

6 720 647 615-00.1ITL

Návod na obsluhu pre prevádzkovateľa **Logamax E213**

4 kW | 6 kW | 8 kW | 10 kW | 14 kW | 18 kW | 22 kW | 24 kW | 30 kW | 36 kW | 45 kW | 60 kW

6 720 817 312 (2015/06) SK



Prosíme starostlivo prečítať pred obsluhou zariadenia.

Buderus

Obsah

1	Vysvetlenie symbolov a bezpečnostné pokyny	3
1.1	Vysvetlenie symbolov	3
1.2	Bezpečnostné pokyny	3
2	Údaje o zariadení	4
2.1	Prehľad typov	4
2.2	Označenie CE	4
2.3	Správne použitie	4
2.4	Prevádzkové pokyny	4
2.5	Normy, predpisy a smernice	4
2.6	Prostriedky protimrazovej ochrany a inhibítory	4
2.7	Minimálne odstupy a horľavosť stavebných materiálov	4
2.8	Typový štítok	4
2.9	Popis výrobku	4
2.10	Technické údaje	6
2.11	Údaje o výrobku týkajúce sa spotreby energie	8
3	Uvedenie do prevádzky	9
3.1	Prvé uvedenie do prevádzky	9
4	Obsluha vykurovacieho zariadenia	9
4.1	Prevádzkové pokyny	9
4.2	Prehľad ovládacích prvkov	10
4.3	Regulácia vykurovania	10
4.3.1	Zapnutie vykurovacieho kotla	10
4.3.2	Regulátor riadený podľa priestorovej teploty	10
4.3.3	Prerušenie vykurovacej prevádzky	11
4.4	Odstavenie vykurovacieho kotla z prevádzky	11
4.5	Bezpečnostný obmedzovač teploty (STB)	11
5	Údržba a čistenie	12
5.1	Čistenie vykurovacieho kotla	12
5.2	Kontrola prevádzkového tlaku, doplnenie vykurovacej vody a odvzdušnenie zariadenia	12
5.2.1	Kontrola prevádzkového tlaku	12
5.2.2	Doplnenie vykurovacej vody a odvzdušnenie zariadenia	12
6	Ochrana životného prostredia/likvidácia odpadu	13
7	Poruchy a ich odstránenie	14
	Zoznam kľúčových slov	15

1 Vysvetlenie symbolov a bezpečnostné pokyny

1.1 Vysvetlenie symbolov

Výstražné upozornenia



Výstražné upozornenia sú v texte označené výstražným trojuholníkom na šedom pozadí.



V prípade nebezpečenstva zásahu el. prúdom bude namiesto výkričníka v trojuholníku znázornený symbol blesku.

Výstražné výrazy uvedené na začiatku výstražného upozornenia označujú druh a intenzitu následkov v prípade nedodržania opatrení na odvrátenie nebezpečenstva.

- **UPOZORNENIE** znamená, že môže dôjsť k vecným škodám.
- **POZOR** znamená, že môže dôjsť k ľahkým až stredne ťažkým zraneniam osôb.
- **VAROVANIE** znamená, že môže dôjsť k ťažkým zraneniam.
- **NEBEZPEČENSTVO** znamená, že môže dôjsť k život ohrozujúcim zraneniam.

Dôležité informácie



Dôležité informácie bez ohrozenia osôb alebo vecí sú označené symbolom uvedeným vedľa nich. Sú ohraničené čiarami nad a pod textom.

Ďalšie symboly

Symbol	Význam
▶	Krok, ktorý je potrebné vykonať
→	Odkaz na iné miesta v dokumente alebo na iné dokumenty
•	Vymenovanie / položka v zozname
–	Vymenovanie / položka v zozname (2. rovina)

Tab. 1 Ďalšie symboly

1.2 Bezpečnostné pokyny

Všeobecné bezpečnostné pokyny

Nedodržiavanie bezpečnostných pokynov môže viesť k ťažkým zraneniam (aj s následkom smrti), ako aj k vecným škodám a škodám na životnom prostredí.

- ▶ Pred uvedením zariadenia do prevádzky si je nutné dôkladne prečítať bezpečnostné pokyny.
- ▶ Zabezpečte, aby inštaláciu, prvé uvedenie do prevádzky a údržbu a ošetrovanie zariadenia vykonávala iba špecializovaná firma.
- ▶ Zabezpečte, aby zariadenie prevzal schvaľovací úrad.
- ▶ Minimálne raz za rok vykonajte čistenie a údržbu zariadenia. Skontrolujte pritom bezchybnú funkciu celého zariadenia. Zistené nedostatky ihneď odstráňte.

Nedodržanie pokynov má za následok ohrozenie vlastnej bezpečnosti v núdzových prípadoch, napr. v prípade požiaru

- ▶ Nikdy neohrozujte svoj život. Vlastná bezpečnosť je vždy prvoradá.

Poškodenie zariadenia v dôsledku chybnej obsluhy

V dôsledku chybnej obsluhy môže dôjsť k poraneniu osôb a/alebo k vecným škodám.

- ▶ Zabezpečte, aby mali ku kotlu prístup iba osoby, ktoré sú schopné ho riadne obsluhovať.
- ▶ Inštaláciu, uvedenie do prevádzky, údržbu a ošetrovanie zariadenia smie vykonávať iba špecializovaná firma.

Inštalácia a prevádzka

- ▶ Zariadenie dajte nainštalovať iba špecializovanej firme.
- ▶ Vykurovací kotol vždy prevádzkujte tak, aby v ňom bol dostatok vykurovacej vody a správny prevádzkový tlak. V žiadnom prípade nezatvárajte poistné ventily, aby ste tak predišli škodám v dôsledku pretlaku. Počas rozkurovania môže dôjsť k úniku vody z poistného ventilu v okruhu vykurovacej vody a v potrubí s teplou vodou.
- ▶ Zariadenie inštalujte iba v priestore, ktorý je zabezpečený proti mrazu.
- ▶ V blízkosti zariadenia neskladujte ani neodkladajte žiadne horľavé materiály ani kvapaliny.
- ▶ Dodržujte bezpečnostné a montážne odstupky uvedené v tomto návode a v príslušných normách.

Nebezpečenstvo ohrozenia života elektrickým prúdom

- ▶ Elektrickú prípojku a prípojku do el. siete smie zrealizovať iba kvalifikovaný personál po vykonaní všetkých skúšok a revízií. Dodržujte schému zapojenia.
- ▶ Skôr než začnete s akýmkoľvek prácou, odpojte všetky póly napájacieho napätia (napr. pomocou ističa/poistky). Zaisťte zariadenie proti neúmyselnému opätovnému zapnutiu.
- ▶ Tento prístroj nemontujte vo vlhkých miestnostiach (→ kapitola 2.7, str. 4).

Revízia/údržba

- ▶ Prevádzkovateľ je zodpovedný za bezpečnosť zariadenia a ochranu životného prostredia.
- ▶ Dodržujte bezpečnostné upozornenia uvedené v kapitole "Údržba a čistenie".

Originálne náhradné diely

Na škody spôsobené použitím náhradných dielov, ktoré neboli dodané výrobcom, nie je možné uplatniť žiadnu záruku.

- ▶ Používajte iba originálne náhradné diely a príslušenstvo od výrobcu zariadenia.

Vecné škody spôsobené mrazom

- ▶ Ak hrozí nebezpečenstvo mrazu, vypustite vodu z vykurovacieho kotla, zásobníka a potrubí vykurovacej sústavy. Mráz nemôže ohroziť zariadenie iba vtedy, ak je celé zariadenie suché.

Likvidácia odpadu

- ▶ Obal zlikvidujte ekologickým spôsobom.
- ▶ Zariadenie dajte ekologicky zlikvidovať v autorizovanej firme.

Čistenie

- ▶ Očistite zariadenie zvonku vlhkou handrou.

2 Údaje o zariadení

Tento návod na použitie obsahuje dôležité informácie pre prevádzkovateľa zariadenia týkajúce sa bezpečnej a odbornej obsluhy regulátora a vykurovacieho kotla.

Pokiaľ máte k tejto téme nejaké návrhy na zlepšenie, alebo ste zistili nejaké nedostatky, tak sa s nami prosím skontaktujte. Adresy a internetovú adresu nájdete na zadnej strane tohto dokumentu.

2.1 Prehľad typov

Tento návod sa týka nasledovných typov:

Popis	Výkon
Logamax E213 4...18 kW	4...18 kW
Logamax E213 22...60 kW	22...60 kW

Tab. 2 Prehľad typov

2.2 Označenie CE

Tento výrobok bol preskúšaný v Strojárskom skúšobnom ústave v Brne s výsledkom, že elektrický vykurovací kotol Logamax E213 spĺňa základné bezpečnostné požiadavky podľa nariadenia vlády č.: , č. 17/2003 Zb. Strojárskeho skúšobného ústav vydal certifikát č.: **E-30-00535-09** podľa smernice 2006/95/EC (určité hranice napätia) a certifikát č.: **E-30-00538-09** podľa smernice 2004/108/EC (EMC). Označenie CE platí iba pre elektrickú časť kotla.

2.3 Správne použitie

Vykurovací kotol sa smie používať len na ohrev vykurovacej vody a nepriamu prípravu teplej vody.

Vykurovací kotol je určený na inštaláciu do centrálnych vykurovacích zariadení v rodinných domoch, bytoch a podobných objektoch. Je možné ho pripojiť k uzatvorenému vykurovaciemu zariadeniu príp. tiež k systému so zásobníkom (nepriamy spôsob prípravy teplej vody). Spolu s kotlom na tuhé palivo je ho možné nainštalovať do existujúcich vykurovacích zariadení. Použitie kotlov v priemysle v rámci technologických procesov je vylúčené.

Aby ste zaistili správne použitie zariadenia, je nutné dodržiavať pokyny uvedené v návode na obsluhu, na typovom štítku a technické údaje.

2.4 Prevádzkové pokyny

Počas prevádzky vykurovacieho zariadenia dodržujte nasledovné pokyny:

- ▶ Vykurovací kotol prevádzkujte s max. teplotou 90 °C, tlakom min. 0,6...0,8 bar a max. 2,5 bar a pravidelne ho kontrolujte.
- ▶ Vykurovací kotol smú prevádzkovať iba dospelé osoby, ktoré sa oboznámili s návodmi a prevádzkou vykurovacieho kotla.
- ▶ V žiadnom prípade neuzatvárajte poistný ventil.
- ▶ Na vykurovací kotol alebo do jeho blízkosti (v rámci bezpečnostného odstupu) nekladte žiadne horľavé predmety.
- ▶ Povrch vykurovacieho kotla čistite iba nehorľavými prostriedkami.
- ▶ V priestore, kde je nainštalovaný vykurovací kotol, neskladujte žiadne horľavé látky (napr. petrolej, olej).
- ▶ Žiadny kryt nesmie byť počas prevádzky otvorený.
- ▶ Dodržujte bezpečnostné odstupy v súlade s miestnymi predpismi.

2.5 Normy, predpisy a smernice



Pri inštalácii a prevádzke je nutné dodržiavať predpisy a normy platné pre príslušnú krajinu!

2.6 Prostriedky protimrazovej ochrany a inhibítory

Nie je povolené používať prostriedky proti zamrznutiu ani inhibítory. Ak nie je možné sa vyhnúť použitiu prostriedkom proti zamrznutiu, treba

použiť také prostriedky, ktoré sú schválené pre použitie vo vykurovacích zariadeniach.



Použitie prostriedkov protimrazovej ochrany:

- ▶ skracuje životnosť vykurovacieho kotla a jeho komponentov
- ▶ zhoršuje prenos tepla
- ▶ zhoršuje účinnosť vykurovacieho kotla.

2.7 Minimálne odstupy a horľavosť stavebných materiálov

- ▶ V jednotlivých krajinách môžu platiť iné minimálne odstupy ako tie, ktoré sú uvedené nižšie.
- ▶ dodržujte predpisy týkajúce sa elektrickej inštalácie a minimálnych odstupov platné v danej krajine.
- ▶ Povolený minimálny odstup vonkajších obrysov kotla od ťažko a stredne horľavých materiálov (ktoré po zapálení bez prívodu tepelnej energie samy zhasnú - trieda horľavosti B, C1, C2) je podľa CSN 06 1008:1998 200 mm.
- ▶ Minimálny odstup od ľahko horľavých materiálov (ktoré po zapálení samy ďalej horia - trieda horľavosti C3) 400 mm. Odstup 400 mm je nutné dodržať aj vtedy, keď nebola dokázaná horľavosť.
- ▶ Na kotol a v oblasti, ktorá je menšia ako bezpečnostný odstup, sa nesmú odkladať žiadne predmety z horľavých materiálov. V priestore, kde je nainštalovaný kotol, sa nesmú skladovať žiadne horľavé materiály (drevo, papier, guma, benzín, olej ani iné horľavé a prchavé materiály).

2.8 Typový štítok

Typový štítok sa nachádza vpravo dole na plášti vykurovacieho kotla a obsahuje nasledovné údaje:

- Typ vykurovacieho kotla
- Výkon
- Výrobné číslo
- Dátum výroby (FD)
- Údaje o schválení.

2.9 Popis výrobku

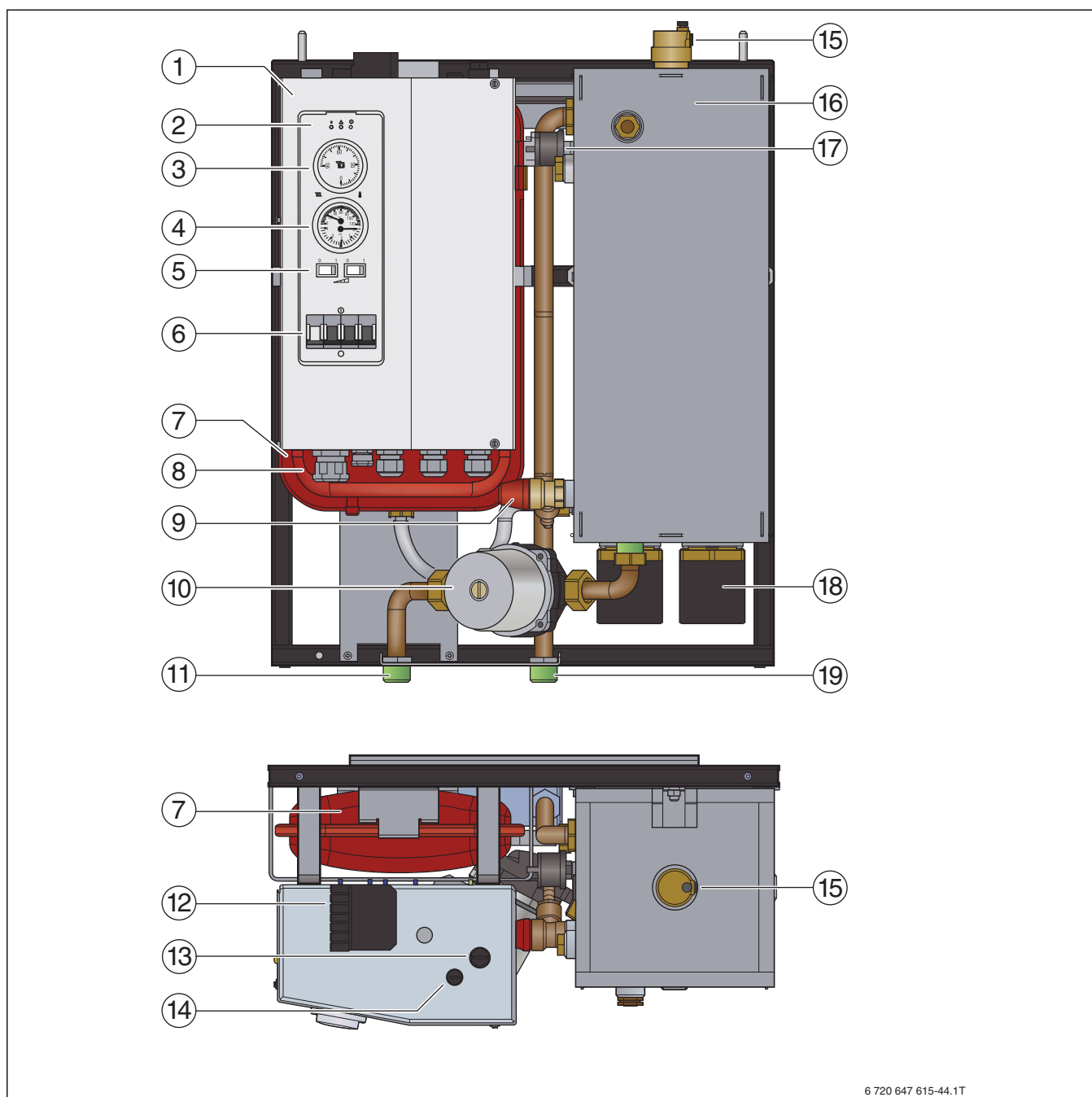
Hlavné súčasti vykurovacieho kotla Logamax E213 sú:

- Teleso vykurovacieho kotla
- Rám zariadenia a plášť vykurovacieho kotla
- Ovládací panel
- Čerpadlo
- Expanzná nádoba (v prípade výkonu 4...18 kW)
- Tlakový spínač vody
- Poistný ventil.

Teleso kotla pozostáva zo zvarného, povrchovo upraveného krytu z oceľového plechu s tepelnou izoláciou. Pomocou rámu a dodaného montážneho držiaka sa vykurovací kotol pripieňuje na stenu.

Na ovládacom paneli sa nachádzajú ovládacie a zobrazovacie prvky. Poistka prístroja sa nachádza na hornej strane pripojovacej skrinky. Optimálny prietok vody v telese kotla a v celom vykurovacom zariadení zabezpečuje čerpadlo. Kotlový termostat reguluje teplotu vody v telese kotla, bezpečnostný obmedzovač teploty chráni teleso kotla pred prehriatím. Teplotu vody na výstupe a prevádzkový tlak meria kombinovaný prístroj (teplomer/manometer). Tlakový spínač kotla kontroluje, aby bol tlak vody vo vykurovacom zariadení v rozsahu 0,6...0,8 bar.

V závislosti od typu a výkonu vykurovacieho kotla je nainštalované rôzne množstvo vykurovacích prvkov. Výkon vykurovacích prvkov je možné plynulo nastavovať. Rôzne stupne výkonu sa nastavujú pomocou ovládacieho panela. Informácie o počte a rozdelení stupňov výkonu je možné sa dočítať v technických údajoch (→ kapitola 2.10).



6 720 647 615-44.1T

Obr. 1 Funkčné prvky vykurovacieho kotla

- [1] Elektrický rozvádzač
- [2] Kontrolky
- [3] Regulátor teploty
- [4] Teplomer/manometer
- [5] Výkonový spínač
- [6] Hlavný vypínač
- [7] Expanzná nádob, v závislosti od typu kotla
- [8] Prívod káblov do zariadenia
- [9] Poistný ventil
- [10] Čerpadlo
- [11] Spiatočka vykurovacieho kotla (RK)
- [12] Zástrčka pre okruh regulátora (X1)
- [13] Bezpečnostný obmedzovač teploty (STB)
- [14] Poistka riadenia
- [15] Odvzdušňovací ventil
- [16] Plášť vykurovacieho kotla s izoláciou
- [17] Tlakový spínač vody
- [18] Elektrické vykurovacie tyče
- [19] Výstup vykurovacieho kotla (VK)

2.10 Technické údaje

Technické údaje Logamax E213 4...18 kW

	Jednotka	Logamax E213 4 kW	Logamax E213 6 kW	Logamax E213 8 kW	Logamax E213 10 kW	Logamax E213 14 kW	Logamax E213 18 kW
Vykurovací výkon	kW	3,96	5,94	7,92	9,9	13,86	17,82
Max. celkový výkon	kW	4,1	6,1	8,1	10,1	14,1	18,1
Celkový stupeň účinnosti	%	99	99	99	99	99	99
Počet stupňov výkonu	—	2	2	2	3	3	3
Rozdelenie stupňov výkonu	kW	2–2	4–2	4–4	4–4–2	6–6–2	6–6–6
Sieťové napätie	V _{AC}	1 x 230 (+6 % / -10 %)	1 x 230 (+6 % / -10 %)	1 x 230 (+6 % / -10 %)	—	—	—
Príkon	A	18	27	36	—	—	—
Poistka pred vykurovacím kotlom	A	20	32	40	—	—	—
Min. prierez privádzaných káblov ¹⁾	mm ²	3 x 4	3 x 6	3 x 10	—	—	—
Sieťové napätie	V _{AC}	3 x 400/230 (+6 % / -10 %)	3 x 400/230 (+6 % / -10 %)	3 x 400/230 (+6 % / -10 %)	3 x 400/230 (+6 % / -10 %)	3 x 400/230 (+6 % / -10 %)	3 x 400/230 (+6 % / -10 %)
Príkon	A	7	9	12	15	21	27
Druh krytia	—	IP40	IP40	IP40	IP40	IP40	IP40
Počet stykačov	—	2	2	2	3	3	3
Tiché stykače	—	Áno	Áno	Áno	Áno	Áno	Áno
Poistka pred vykurovacím kotlom	A	10	10	13	16	25	32
Spínací výkon hlavného vypínača	A	63	63	63	63	63	63
Spínanie stupňov výkonu (→ kapitola 4.3, str. 10)	kW	2–4	4–6	4–8	4–6–8–10	6–8–12–14	6–12–12–18
Riadiace napätie (zap/vyp)	V _{AC}	230 (+6 % / -10 %)	230 (+6 % / -10 %)	230 (+6 % / -10 %)	230 (+6 % / -10 %)	230 (+6 % / -10 %)	230 (+6 % / -10 %)
Min. prierez privádzaných káblov ¹⁾	mm ²	5(4) x 2,5	5(4) x 2,5	5(4) x 2,5	5(4) x 4	5(4) x 6	5(4) x 6
Poistný ventil (½ ")	bar	2,5	2,5	2,5	2,5	2,5	2,5
Max. povolený prevádzkový tlak	bar	2,5	2,5	2,5	2,5	2,5	2,5
Min. prevádzkový tlak	bar	0,6...0,8	0,6...0,8	0,6...0,8	0,6...0,8	0,6...0,8	0,6...0,8
Max. teplota kotla	°C	90	90	90	90	90	90
Objem vody vo vykurovacom kotle	l	9,5	9,5	9,5	9,5	9,5	9,5
Objem vody v expanznej nádobe (AG)	l	7	7	7	7	7	7
Pripojenie výstupu	Cól	G¾	G¾	G¾	G¾	G¾	G¾
Pripojenie spiatočky	Cól	G¾	G¾	G¾	G¾	G¾	G¾
Hmotnosť (bez vody)	kg	36	36	36	40	40	40
Šírka x Výška x Hĺbka	mm	555x674x268	555x674x268	555x674x268	555x674x268	555x674x268	555x674x268

Tab. 3 Technické údaje Logamax E213 4...18 kW

1) Dimenzovanie v súlade s miestnymi predpismi, dĺžkou vedení a spôsobu uloženia

Technické údaje Logamax E213 22...60 kW

	Jednotka	Logamax E213 22 kW	Logamax E213 24 kW	Logamax E213 30 kW	Logamax E213 36 kW	Logamax E213 45 kW	Logamax E213 60 kW
Vykurovací výkon	kW	21,78	23,76	29,7	35,64	44,55	59,4
Max. celkový výkon	kW	22,1	24,1	30,1	36,2	45,2	60,2
Celkový stupeň účinnosti	%	99	99	99	99	99	99
Počet stupňov výkonu	—	4 (3)	4 (3)	4 (3)	4 (3)	4 (3)	4 (3)
Rozdelenie stupňov výkonu	kW	6+6-6-4	6+6-6-6	7,5+7,5-7,5-7,5	12+6-12-6	15+7,5-15-7,5	15+15-15-15
Sieťové napätie	V _{AC}	3 x 400/230 (+6 % / -10 %)	3 x 400/230 (+6 % / -10 %)	3 x 400/230 (+6 % / -10 %)	3 x 400/230 (+6 % / -10 %)	3 x 400/230 (+6 % / -10 %)	3 x 400/230 (+6 % / -10 %)
Príkion	A	33	36	45	53	67	88
Druh krytia	—	IP40	IP40	IP40	IP40	IP40	IP40
Počet stykačov	—	4	4	4	4	4	4
Tiché stykače	—	Nie	Nie	Nie	Nie	Nie	Nie
Poistka pred vykurovacím kotlom	A	40	40	50	63	80	100
Spínací výkon hlavného vypínača	A	63	63	63	160	160	160
Spínanie stupňov výkonu (→ kapitola 4.3, str. 10)	kW	12-16-18-22	12-18-18-24	15-22,5-22,5-30	18-24-30-36	22,5-30-37,5-45	30-45-45-60
Riadiace napätie (zap/vyp)	V _{AC}	230 (+6 % / -10 %)	230 (+6 % / -10 %)	230 (+6 % / -10 %)	230 (+6 % / -10 %)	230 (+6 % / -10 %)	230 (+6 % / -10 %)
Min. prierez privádzaných káblov ¹⁾	mm ²	5(4) x 6	5(4) x 10	5(4) x 10	5(4) x 16	5(4) x 16	5(4) x 25
Poistný ventil (½ ")	bar	2,5	2,5	2,5	2,5	2,5	2,5
Max. povolený prevádzkový tlak	bar	2,5	2,5	2,5	2,5	2,5	2,5
Min. prevádzkový tlak	bar	0,6...0,8	0,6...0,8	0,6...0,8	0,6...0,8	0,6...0,8	0,6...0,8
Max. teplota kotla	°C	90	90	90	90	90	90
Objem vody vo vykurovacom kotle	l	29,5	29,5	29,5	29,5	29,5	29,5
Objem vody v expanznej nádobe (AG)	l	—	—	—	—	—	—
Pripojenie výstupu	Cól	G1	G1	G1	G1	G1	G1
Pripojenie spiatočky	Cól	G1	G1	G1	G1	G1	G1
Hmotnosť (bez vody)	kg	48	48	48	53	53	62
Šírka x výška x hĺbka	mm	615x852x332	615x852x332	615x852x332	615x852x332	615x852x332	615x852x332

Tab. 4 Technické údaje DLogamax E213 22...60 kW

1) Dimenzovanie v súlade s miestnymi predpismi, dĺžkou vedení a spôsobu uloženia

2.11 Údaje o výrobku týkajúce sa spotreby energie

Údaje o výrobku týkajúce sa spotreby energie Logamax E213 4...18 kW

Nasledovné údaje o výrobku zodpovedajú požiadavkám nariadení EÚ č. 811/2013, č. 812/2013, č. 813/2013 a č. 814/2013 dopĺňujúcich smernicu 2010/30/EÚ.

Údaje o výrobku	Symbol	Jednotka	Logamax E213 4 kW	Logamax E213 6 kW	Logamax E213 8 kW	Logamax E213 10 kW	Logamax E213 14 kW	Logamax E213 18 kW
Typ výrobku	–	–	4 kW	6 kW	8 kW	10 kW	12 kW	14 kW
Menovitý tepelný výkon	P_{menov}	kW	4	6	8	10	14	18
Energetická účinnosť vykurovania priestoru v závislosti od ročného obdobia	η_s	%	36	36	36	36	36	36
Trieda energetickej účinnosti	–	–	D	D	D	D	D	D
Využitelný tepelný výkon								
V prípade menovitého tepelného výkonu a vysokoteplotnej prevádzky ¹⁾	P_4	kW	3,9	5,8	7,8	9,7	13,5	17,3
Stupeň účinnosti								
Pri menovitom výkone a vysokoteplotnej prevádzke ¹⁾	η_4	%	97,6	97,5	97,5	97,5	97,5	97,5
Spotreba pomocného prúdu								
V stave prevádzkovej pohotovosti	P_{SB}	kW	0,001	0,001	0,001	0,001	0,001	0,001
Iné údaje								
Strata tepla v stave prevádzkovej pohotovosti	P_{stby}	kW	0,210	0,210	0,210	0,210	0,210	0,210
Hladina akustického tlaku v interiéroch	L_{WA}	dB(A)	36	36	36	36	36	36

Tab. 5 Údaje o výrobku týkajúce sa spotreby energie Logamax E213 4...18 kW

1) Vysokoteplotná prevádzka znamená, že teplota spiatocky je 60 °C na vstupe vykurovania a teplota výstupu je 80 °C na výstupe vykurovania.

Údaje o výrobku týkajúce sa spotreby energie Logamax E213 22...60 kW

Nasledovné údaje o výrobku zodpovedajú požiadavkám nariadení EÚ č. 811/2013, č. 812/2013, č. 813/2013 a č. 814/2013 dopĺňujúcich smernicu 2010/30/EÚ.

Údaje o výrobku	Symbol	Jednotka	Logamax E213 22 kW	Logamax E213 24 kW	Logamax E213 30 kW	Logamax E213 36 kW	Logamax E213 45 kW	Logamax E213 60 kW
Typ výrobku	–	–	22 kW	24 kW	30 kW	36 kW	45 kW	60 kW
Menovitý tepelný výkon	P_{menov}	kW	22	24	30	36	45	60
Energetická účinnosť vykurovania priestoru v závislosti od ročného obdobia	η_s	%	36	36	36	36	36	36
Trieda energetickej účinnosti	–	–	D	D	D	D	D	D
Využitelný tepelný výkon								
V prípade menovitého tepelného výkonu a vysokoteplotnej prevádzky ¹⁾	P_4	kW	21,2	23,3	27,5	34,6	41,2	55,1
Stupeň účinnosti								
Pri menovitom výkone a vysokoteplotnej prevádzke ¹⁾	η_4	%	97,5	97,5	97,5	97,4	97,5	97,5
Spotreba pomocného prúdu								
V stave prevádzkovej pohotovosti	P_{SB}	kW	0,001	0,001	0,001	0,001	0,001	0,001
Iné údaje								
Strata tepla v stave prevádzkovej pohotovosti	P_{stby}	kW	0,217	0,217	0,217	0,225	0,225	0,225
Hladina akustického tlaku v interiéroch	L_{WA}	dB(A)	39	39	39	39	39	39

Tab. 6 Údaje o výrobku týkajúce sa spotreby energie Logamax E213 22...60 kW

1) Vysokoteplotná prevádzka znamená, že teplota spiatocky je 60 °C na vstupe vykurovania a teplota výstupu je 80 °C na výstupe vykurovania.

3 Uvedenie do prevádzky

3.1 Prvé uvedenie do prevádzky



UPOZORNENIE: Vecné škody v dôsledku neodborne vykonaného prvého uvedenia do prevádzky!

- ▶ Zabezpečte, aby prvé uvedenie zariadenia do prevádzky vykonala špecializovaná firma s oprávnením.



UPOZORNENIE: Nebezpečenstvo vzniku vecných škôd v dôsledku pretlaku!

Počas rozkurovania môže unikať voda z poistného ventilu vykurovacieho okruhu a napájacieho okruhu teplej vody.

- ▶ V žiadnom prípade nezatvárajte ani nezakrývajte poistné ventily.
- ▶ Je nutné zabezpečiť voľný odtok z poistného ventilu.



UPOZORNENIE: Nebezpečenstvo vzniku vecných škôd v dôsledku nesprávnej prevádzky!

Uvedenie zariadenia do prevádzky bez dostatočného množstva vody spôsobí jeho zničenie.

- ▶ Prevádzkujte vykurovací kotol vždy s predpísaným prevádzkovým tlakom.



Vykurovací kotol je nutné prevádzkovať s tlakom min. 0,6...0,8 bar.
(→ kapitola 2.10, str. 6).

- ▶ Dajte si špecializovanou firmou potvrdiť prvé uvedenie zariadenia do prevádzky na základe vyplneného a podpísaného protokolu o uvedení do prevádzky.
Protokol o uvedení do prevádzky sa nachádza v návode na inštaláciu a údržbu.

4 Obsluha vykurovacieho zariadenia

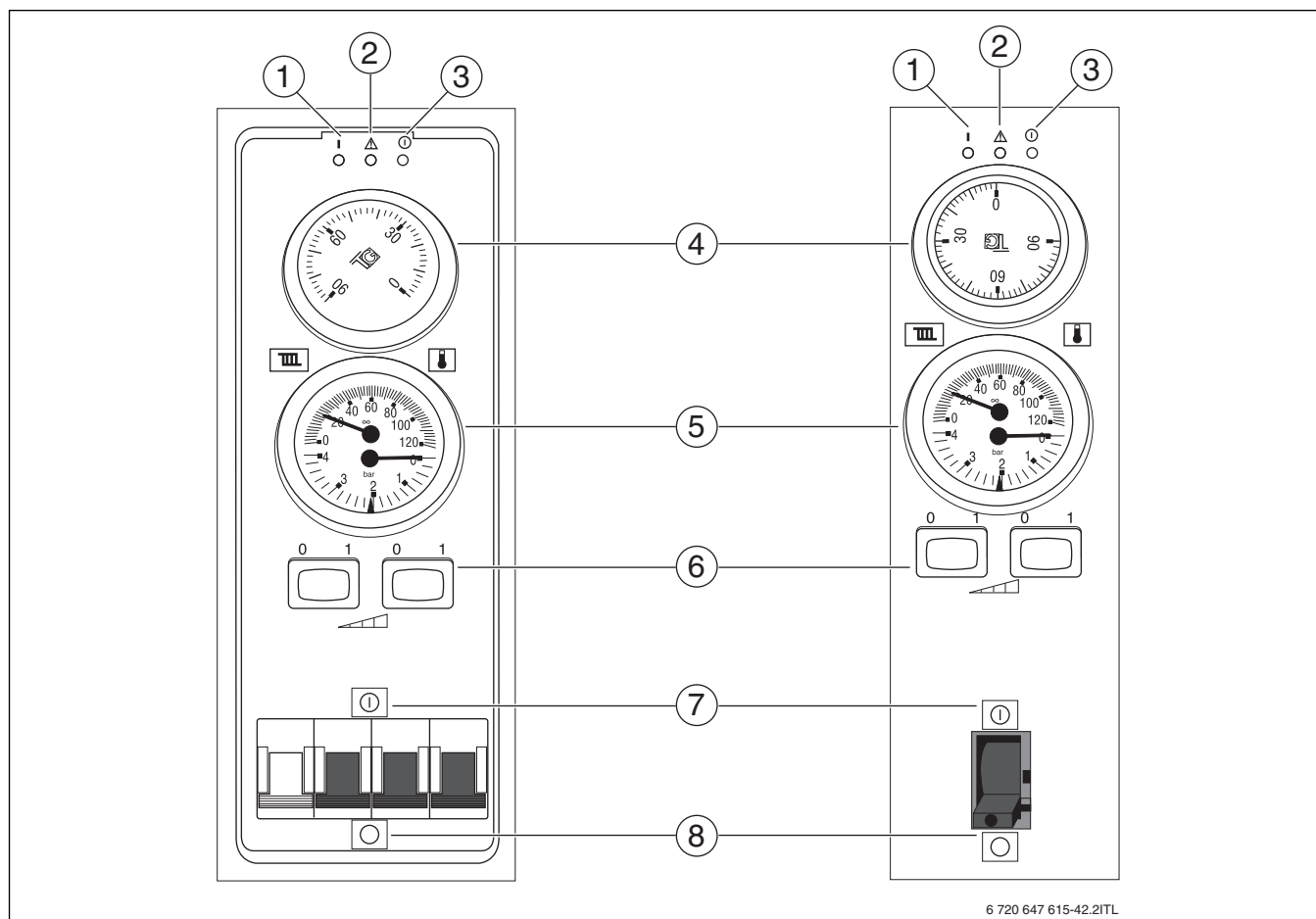
4.1 Prevádzkové pokyny

Bezpečnostné pokyny

- ▶ Zaistite, aby vykurovací kotol prevádzkovali iba dospelé osoby, ktoré sa predtým oboznámili s návodmi a prevádzkou vykurovacieho kotla.
- ▶ Dbajte na to, aby sa deti nemohli omylom dostať do priestoru, kde sa nachádza vykurovací kotol v prevádzke.
- ▶ V bezpečnostnej zóne 400 mm okolo vykurovacieho kotla neumiestňujte ani neskladujte žiadne horľavé predmety.
- ▶ Na vykurovací kotol neumiestňujte žiadne horľavé predmety.
- ▶ Prevádzkovateľ musí dodržiavať návod na obsluhu.
- ▶ Prevádzkovateľ smie iba uviesť kotol do prevádzky, nastaviť teplotu pomocou regulátora a vypnúť kotol z prevádzky. Všetky ostatné práce musí vykonať špecializovaná firma s oprávnením.
- ▶ V prípade nebezpečenstva explózie, požiaru, úniku horľavých plynov alebo pár (napr. pri lepení linolea, PVC, atď.) neprevádzkujte vykurovací kotol.

4.2 Prehľad ovládacích prvkov

Ovládací panel umožňuje základné ovládanie vykurovacieho zariadenia alebo vykurovacieho kotla.



6 720 647 615-42.2ITL

Obr. 2 Ovládací panel Logamax E213

- [1] Zobrazenie stavu „Prevádzka“
- [2] Zobrazenie stavu „Porucha“
- [3] Zobrazenie stavu „Sieť“
- [4] Regulátor teploty
- [5] Indikácia teploty a tlaku
- [6] Voľba stupňov výkonu
- [7] Hlavný vypínač „ZAP“
- [8] Hlavný vypínač „VYP“

- ľavý spínač je zapnutý = 6 kW
- pravý spínač je zapnutý = 8 kW
- oba spínače sú zapnuté = 10 kW



V prípade kotlov typu E213 4...8 kW neplní pravý spínač stupňov výkonu žiadnu funkciu.

4.3 Regulácia vykurovania

Vykurovacie zariadenie sa reguluje pomocou externého priestorového regulátora teploty (príslušenstvo).

Tento zapne, v závislosti od elektrického pripojenia, prvý stupeň výkonu a čerpadlo kúrenia. Želaná teplota výstupu sa nastavuje pomocou regulátora teploty v kotle.

V závislosti od príslušného typu má vykurovací kotol k dispozícii rôzne stupne výkonu, ktoré je možné zapínať alebo vypínať prostredníctvom ovládacieho panela. Prvý stupeň výkonu sa riadi pomocou regulátora teploty. Maximálny výkon kotla je možné zvoliť pomocou výkonového spínača.



Ak aktuálny stupeň výkonu nedosiahne želanú priestorovú teplotu, môže sa zapnúť ďalší stupeň výkonu.

Ako príklad posluží pre vykurovací kotol Logamax E213 10 kW nasledovné:

- oba spínače sú vypnuté = 4 kW

4.3.1 Zapnutie vykurovacieho kotla

Zabezpečte, aby svietila kontrolka stavu „Sieť“.

- ▶ Skontrolujte indikátor tlaku (→ obr. 2 [5]) a zabezpečte, aby bol prevádzkový tlak cca. 1 bar (→ kapitola 5.2, str. 12).
- ▶ Zapnite hlavný vypínač (→ obr. 2 [7]).
Svieti kontrolka stavu „Prevádzka“.
- ▶ Nastavte želanú teplotu pomocou regulátora teploty (→ obr. 2 [4]).

4.3.2 Regulátor riadený podľa priestorovej teploty

Vykurovanie sa reguluje pomocou priestorového termostatu nainštalovaného v referenčnej miestnosti (príslušenstvo). Tento zapína a vypína kotol podľa želanej priestorovej teploty. Teplota vo všetkých miestnostiach vykurovaných vykurovacím zariadením sa riadi týmto diaľkovým ovládaním. Teplotu vykurovacej vody v kotle reguluje kotlový termostat. Vykurovacie telesá v referenčnej miestnosti nemajú mať termostatické ventily. Odporúča sa vybaviť vykurovacie telesá termostatickými ventilmi mimo referenčnej miestnosti a nechať minimálne dve vykurovacie telesá bez ventilov (v kúpeľni a v referenčnej miestnosti).

4.3.3 Prerušenie vykurovacej prevádzky

V prípade krátkodobého prerušenia vykurovacej prevádzky je treba znížiť teplotu kotla pomocou regulátora teploty v kotle. Aby sa zabránilo zamrznutiu vykurovacieho zariadenia, teplota v kotle sa nesmie nastavovať pod 5 °C. V prípade dlhodobějších prerušení vykurovacej prevádzky (napr. letná prevádzka) je nutné odstaviť vykurovací kotol z prevádzky (→ kapitola 4.4).

4.4 Odstavenie vykurovacieho kotla z prevádzky



VAROVANIE: Nebezpečenstvo vzniku vecných škôd v dôsledku mrazu!

Pokiaľ nie je vykurovacie zariadenie počas mrazu v prevádzke, môže dôjsť k jeho zamrznutiu.

- ▶ Chráňte vykurovacie zariadenie proti zamrznutiu.
- ▶ V prípade hroziaceho mrazu a pokiaľ nie je vykurovací kotol v prevádzke, vypustite vodu zo zariadenia.



V prípade dlhodobého odstavenia z prevádzky môže dôjsť k zablokovaniu čerpadla kúrenia.

- ▶ Prepnete hlavný vypínač (→ obr. 2 [7], obr. 10) na ovládacom paneli do polohy „0“ (VYP) a odpojte hlavné poistky.
- ▶ Aby ste v prípade nebezpečenstva mrazu chránili vykurovacie zariadenie pred zamrznutím, vypustite úplne všetku vodu z vodovodných potrubí a vysušte potrubia.

4.5 Bezpečnostný obmedzovač teploty (STB)

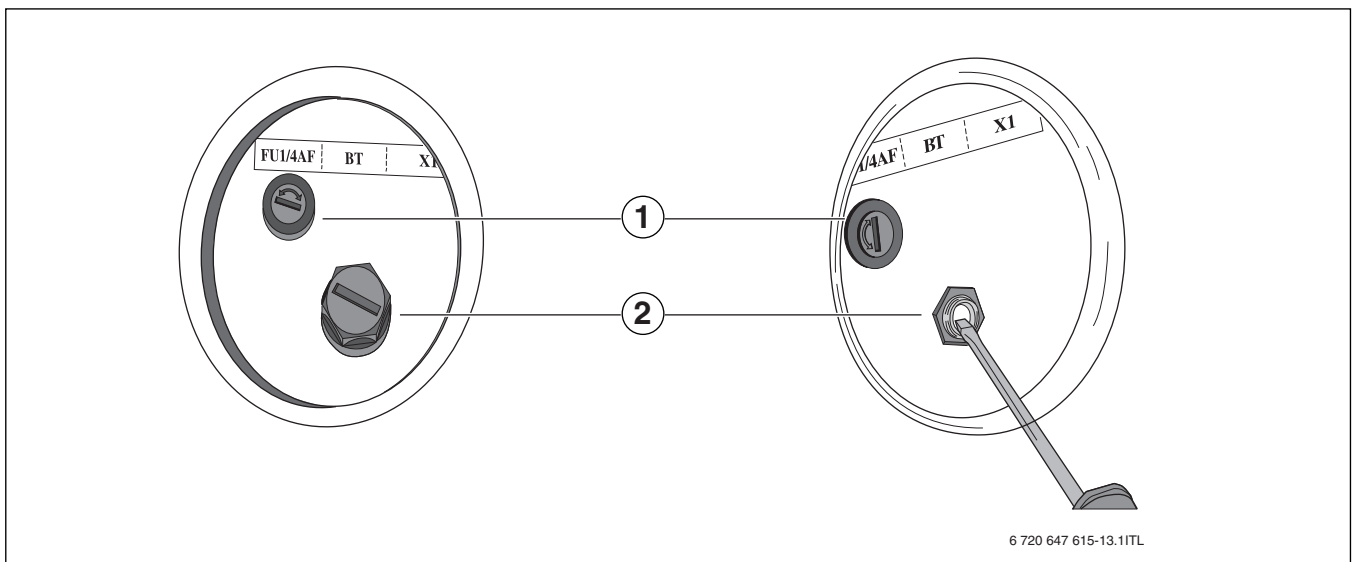
Pri prekročení maximálnej povolenej teploty výstupu bezpečnostný obmedzovač teploty (STB) preruší prívod paliva. Zároveň sa vypne hlavný vypínač a zhasne kontrolka „Prevádzka“. Za účelom odblokovania zariadenia a jeho opätovného spustenia do prevádzky je nutné odstrániť poruchu a znížiť teplotu pod 70 °C.

Bezpečnostný obmedzovač teploty sa uvoľní v nasledovných ďalších situáciách:

- v prípade nedostatku vody vo vykurovacom zariadení
- v prípade nedostatočného odberu tepla.

Odblokovanie bezpečnostného obmedzovača teploty (STB)

- ▶ Nechajte vychladnúť vykurovací kotol.
- ▶ Snímte uzáver bezpečnostného obmedzovača teploty (STB).
- ▶ Stlačte tlačidlo Reset bezpečnostného obmedzovača teploty (STB) [2].
- ▶ Zaskrutkujte krytku.
- ▶ Skontrolujte správnu funkciu všetkých bezpečnostných zariadení.
- ▶ Zapnite hlavný vypínač.



Obr. 3 Odblokovanie bezpečnostného obmedzovača teploty (STB)

- [1] Poistka riadenia
- [2] Odblokovanie bezpečnostného obmedzovača teploty (STB)

5 Údržba a čistenie

5.1 Čistenie vykurovacieho kotla



NEBEZPEČENSTVO: Nebezpečenstvo ohrozenia života elektrickým prúdom!

V prípade kontaktu s elektricky vodivými časťami hrozí bezprostredné nebezpečenstvo ohrozenia života v dôsledku zásahu el. prúdom.

- ▶ Všetky elektroinštalačné práce na vykurovacom kotle smie vykonávať iba elektroinštalatér.



UPOZORNENIE: Nebezpečenstvo vzniku vecných škôd v dôsledku neodborne vykonanej údržby!

Nedostatočná alebo nesprávna údržba vykurovacieho kotla môže mať za následok poškodenie alebo zničenie vykurovacieho kotla, pričom zaniká nárok na záruku.

- ▶ Zabezpečte pravidelné, úplné a odborné vykonávanie údržby vykurovacieho zariadenia.
- ▶ Chráňte elektrické komponenty a ovládacie panely pred vodou a vlhkosťou.



Odporúčame Vám uzatvoriť so špecializovanou firmou s oprávnením zmluvu o vykonávaní údržby a revízie a nechávať každý rok vykonávať údržbu prístroja.

- ▶ Očistite zariadenie zvonku vlhkou handrou.

5.2 Kontrola prevádzkového tlaku, doplnenie vykurovacej vody a odvzdušnenie zariadenia



NEBEZPEČENSTVO: Nebezpečenstvo ohrozenia zdravia v dôsledku znečistenia pitnej vody!

- ▶ Dodržujte predpisy a normy špecifické pre jednotlivé krajiny za účelom zabránenia znečisteniu pitnej vody (napr. vodou z vykurovacích zariadení).
- ▶ Dodržujte normu EN 1717.



V závislosti od výšky zariadenia nastavte minimálny prevádzkový tlak!

Dajte si od svojej kúrenárskej firmy ukázať, kde je možné doplniť vodu do zariadenia a informujte sa, či je nutné používať upravenú vodu.

Čerstvo naplnená vykurovacia voda stráca v prvých dňoch veľa svojho objemu, pretože sa silne odplyňuje. V dôsledku tohto javu sa tvoria vzduchové vankúše, ktoré je nutné vypúšťať z vykurovacieho zariadenia odvzdušňovaním.

5.2.1 Kontrola prevádzkového tlaku

- ▶ Pri nových zariadeniach najskôr kontrolujte prevádzkový tlak každý deň. V prípade potreby doplňte vykurovaciu vodu a odvzdušnite vykurovacie zariadenie.
- ▶ Neskôr prevádzkový tlak kontrolujte raz za mesiac. V prípade potreby doplňte vykurovaciu vodu a odvzdušnite vykurovacie zariadenie.

V prípade poklesu tlaku v zariadení pod hodnotu uvedenú v tab. 7:

- ▶ Doplníte vykurovaciu vodu.
- ▶ Odvzdušnite vykurovacie zariadenie.
- ▶ Znova skontrolujte prevádzkový tlak.

Prevádzkový tlak/kvalita vody

Minimálny prevádzkový tlak (pri poklese pod túto hodnotu treba doplniť vodu)	_____ bar
Požadovaný prevádzkový tlak (optimálna hodnota)	_____ bar
Maximálny prevádzkový tlak vykurovacieho zariadenia (reakčný tlak poistného ventilu)	_____ bar
Je treba upravovať doplňovaciu vodu	Áno / Nie

Tab. 7 Prevádzkový tlak (vyplní kúrenárska firma)

5.2.2 Doplnenie vykurovacej vody a odvzdušnenie zariadenia



UPOZORNENIE: Nebezpečenstvo vzniku vecných škôd v dôsledku teplotného pnutia!

Pri naplňaní vykurovacieho kotla v teplom stave môžu v dôsledku teplotného pnutia vzniknúť trhliny. Vykurovací kotol sa stane netesným.

- ▶ Vykurovací kotol naplňajte iba v studenom stave (teplota výstupu smie byť max. 40 °C).
- ▶ Vykurovací kotol naplňajte výlučne cez plniaci kohút v potrubnom systéme (spiatocke) vykurovacieho kotla.



UPOZORNENIE: Nebezpečenstvo vzniku vecných škôd v dôsledku častého dopĺňania doplňovacej vody!

Častým dopĺňaním doplňovacej vody do vykurovacieho zariadenia môže v závislosti od kvality vody dôjsť k jeho poškodeniu v dôsledku tvorenia vodného kameňa alebo korózie.

- ▶ Skontrolujte utesnenie vykurovacieho zariadenia a funkčnosť expanznej nádoby.

Dajte si od kúrenárskej firmy ukázať, kde sa vo vykurovacom zariadení nachádza plniaci a vypúšťací kohút pre dopĺňanie vykurovacej vody.

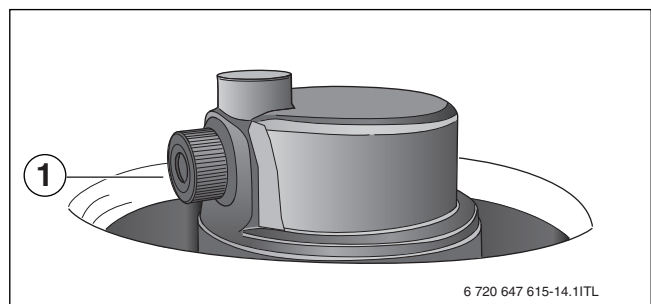


Pri prvom plnení, doplnení vody alebo výmene vykurovacej vody:

- ▶ Dodržujte požiadavky vzťahujúce sa na plniacu vodu.

- ▶ Dajte si od svojej kúrenárskej firmy ukázať, ako a kde treba plniť vykurovacie zariadenie vodou a odvzdušňovať.
- ▶ Pomaly naplňte vykurovaciu sústavu. Pritom pozorujte indikáciu tlaku (manometer).
- ▶ V priebehu plnenia odvzdušňujte sústavu potrubí.
- ▶ Po dosiahnutí želaného prevádzkového tlaku zatvorte vodovodný kohút a kohút pre plnenie a vypúšťanie zariadenia.
- ▶ Ak prevádzkový tlak v dôsledku odvzdušnenia poklesne, treba doplniť vodu.

Odvzdušnenie vykurovacieho kotla



Obr. 4 Odvzdušnenie vykurovacieho kotla

- ▶ Pomaly uvoľňujte skrutku na odvzdušňovacom ventile [1] a odvzdušnite vykurovací kotol.

6 Ochrana životného prostredia/likvidácia odpadu

Ochrana životného prostredia je základným pravidlom skupiny Bosch. Kvalita výrobkov, hospodárnosť a ochrana životného prostredia sú pre nás rovnako dôležité ciele. Prísne dodržiavame zákony a predpisy o ochrane životného prostredia. Používaním špičkovej techniky a materiálov pri výrobe prispievame k ochrane životného prostredia.

Balenie

Čo sa týka balenia, v jednotlivých krajinách sa zúčastňujeme na systémoch opätovného zhodnocovania odpadov, ktoré zaisťujú optimálnu recykláciu. Všetky použité obalové materiály sú ekologické a recyklovateľné.

Staré zariadenie

Staré prístroje obsahujú materiály, ktoré treba poskytnúť na opätovné využitie.

Konštrukčné skupiny je možné ľahko oddeliť a plasty sú označené. Tak sa dajú rôzne konštrukčné skupiny roztriediť a odviezť na ďalšiu recykláciu alebo likvidáciu.

7 Poruchy a ich odstránenie



Poruchy regulátora a hydrauliky smie odstraňovať iba špecializovaná firma s oprávnením.
V prípade opráv používajte iba originálne komponenty výrobcu.

Porucha	Popis	Príčina	Opatrenie
Vykurovací kotol nereaguje (ani po zapnutí hlavného vypínača)	Kontrolka „Siet“ ani iné kontrolky nesvietia	Nie je zabezpečené el. napájanie vykurovacieho kotla	Počkajte, kým sa obnoví el. napájanie po prípadnom výpadku siete. Skontaktujte sa so servisným strediskom.
		Hlavný vypínač (poistky, istič) pred vykurovacím kotlom je vypnutý.	Znova zapnite hlavnú poistku vykurovacieho kotla.
		Prerušenie riadiaceho okruhu, poistky riadenia (FU1/4AF/1500)	Zapnite hlavný vypínač a vymeňte poistku.
Nie je možné zapnúť hlavný vypínač vykurovacieho kotla	Nie je možné zapnúť vykurovací kotol alebo sa kotol ihneď vypína	Príliš vysoká teplota vo vykurovacom kotle (> 90 °C), uvoľnil sa bezpečnostný obmedzovač teploty	Nechajte vykurovací kotol vychladnúť na cca. 70 °C a resetujte bezpečnostný obmedzovač teploty.
		Pokazený bezpečnostný obmedzovač teploty	Skontaktujte sa so servisným strediskom.
		Pokazený hlavný vypínač	Skontaktujte sa so servisným strediskom.
Hlavný vypínač sa vypína alebo sa vypína často	Vykurovací kotol sa zohreje na príliš vysokú teplotu a vypne hlavný vypínač	Nesprávne nastavený alebo pokazený bezpečnostný obmedzovač teploty	Skontaktujte sa so servisným strediskom.
		Pokazený regulátor teploty vo vykurovacom kotle	Skontaktujte sa so servisným strediskom.
		Nedostatočný prietok vykurovacej vody	Vyčistite filter pred vykurovacím kotlom. Skontaktujte sa so servisným strediskom.
		Nedostatočný odber tepla	Zabezpečte dostatočný odber tepla (napr. otvorte ventily vykurovacích telies). Prepnite kotol na menší výkon.
		Zablokované alebo pokazené čerpadlo kúrenia	Skontaktujte sa so servisným strediskom.
Vykurovací kotol nekúri a čerpadlo kúrenia nepracuje	Svietia kontrolky „Siet“ a „Porucha“, nesvieti kontrolka „Prevádzka“	Nedostatočný tlak vody vo vykurovacom systéme	Naplňte vodu do vykurovacieho systému až kým dosiahnete tlak cca. 1 bar.
		Pokazený tlakový spínač vody	Skontaktujte sa so servisným strediskom.
Vykurovací kotol nekúri alebo nekúri dostatočne a čerpadlo kúrenia nepracuje	Svieti kontrolka „Siet“ a nesvietia kontrolky „Porucha“ a „Prevádzka“	Príliš nízka nastavená teplota na regulátore riadenom podľa priestorovej teploty	Zvýšte teplotu na regulátore riadenom podľa priestorovej teploty.
		Pokazený regulátor riadený podľa priestorovej teploty	Vymeňte batérie priestorového regulátora teploty. Skontaktujte sa so servisným strediskom.
		Žiadny signál z diaľkového ovládania	Skontrolujte diaľkové ovládanie (signál HDO). Skontaktujte sa so servisným strediskom.
		Teplota na regulátore teploty vo vykurovacom kotle je nastavená na príliš nízku hodnotu	Nastavte vyššiu teplotu na regulátore teploty.
		Pokazený regulátor teploty vo vykurovacom kotle	Skontaktujte sa so servisným strediskom.
Vykurovací kotol nevykuruje dostatočne	Svietia kontrolky „Siet“ a „Prevádzka“ a nesvieti kontrolka „Porucha.“ Kotol nezohrieva vykurovaciu vodu (v budove) na požadovanú teplotu.	Nie je správne nadimenzovaný výkon kotla pre dané vykurovacie zariadenie.	Skontaktujte sa so servisným strediskom.
		Na ovládacom paneli je nastavený príliš nízky stupeň výkonu	Zapnite ďalší alebo všetky stupne výkonu.
		Stupne výkonu sa nezapínajú. Pokazený spínač.	Skontaktujte sa so servisným strediskom.
		Stupne výkonu sa nezapínajú. Pokazený stykač.	Skontaktujte sa so servisným strediskom.
		Stupne výkonu sa nezapínajú. Pokazená elektrická vykurovacia tyč.	Skontaktujte sa so servisným strediskom.
		Čiastočné prerušenie el. napájania (chýba fáza)	Skontaktujte sa so servisným strediskom.
Kotol kúri, je však príliš hlučný	Zvýšený hluk počas prevádzky	V čerpadle kúrenia je vzduch	Skontaktujte sa so servisným strediskom.
		Vzduch vo vykurovacom zariadení alebo vo výmenníku tepla	Odvzdušnite vykurovacie zariadenie pomocou odvzdušňovacieho ventilu.
		Nedostatočný prietok vykurovacej vody	Skontaktujte sa so servisným strediskom.

Tab. 8 Poruchy

Zoznam kľúčových slov

B			V	
Balenie	13		Varianty výrobku	4
C			Vypnutie	11
Čistenie	12		Výrobné číslo	4
D			Z	
Doplnenie vykurovacej vody	12		Zapnutie	10
Doplňte vodu	12			
H				
Horľavosť stavebných materiálov	4			
I				
Inhibítory	4			
M				
Minimálne odstupy	4			
N				
Nebezpečenstvá	3			
O				
Obsluha	9			
Ochrana životného prostredia	13			
Odblokovanie bezpečnostného obmedzovača teploty	11			
Odstavenie z prevádzky	11			
Odstraňovanie porúch	14			
Odvzdušňovací ventil	12			
P				
Popis výrobku	4			
Poruchy	14			
Použitie	4			
Prostriedok protimrazovej ochrany	4			
R				
Recyklácia	13			
S				
Skúška funkcie				
Odvzdušnenie vykurovacieho kotla	12			
Spotreba energie	8			
Správne použitie	4			
Staré zariadenie	13			
T				
Technické údaje	6			
Typový štítok	4			
U				
Údaje o výrobku	4			
Údaje o výrobku týkajúce sa spotreby energie	8			
Údaje o zariadení	4			
Údržba				
Čistenie vykurovacieho kotla	12			
Doplnenie vykurovacej vody	12			
Kontrola prevádzkového tlaku	12			
Odvzdušnenie vykurovacieho kotla	12			
Údržba a čistenie	12			
Uvedenie do prevádzky	9			
Prvé uvedenie do prevádzky	9			

Robert Bosch, spol. s r. o.
Divízia Termotechnika (TT) - Buderus
Ambrušova 4, Bratislava 821 04

www.buderus.sk
buderus@buderus.sk

Buderus