

# Návod na obsluhu **Logamax plus**

GB192 iT

## Predslov

Vážený zákazník,

Tepló je náš element – už viac ako 275 rokov. Od začiatku vkladáme celú našu energiu a starostlivosť do toho, aby sme vyvinuli individuálne riešenia pre príjemnú klímu vo Vašom obydľí.

Či sa jedná o teplo, teplú vodu alebo ventiláciu – s výrobkom firmy Buderus získate vysoko účinnú vykurovaciu techniku s osvedčenou kvalitou Buderus, ktorá Vám bude dlho a spoľahlivo poskytovať pohodlie.

Naše výrobky vyrábame podľa najnovších technológií a dbáme na to, aby boli navzájom efektívne zladené. Vždy pritom kladieme dôraz na hospodárnosť zariadení a ich nezávadnosť voči životnému prostrediu.

Ďakujeme, že ste sa rozhodli pre našu spoločnosť – a tým aj pre efektívne využívanie energie a zároveň vysoký komfort. Aby Vaše zariadenie spoľahlivo pracovalo po dlhú dobu, prečítajte si prosím pozorne tento návod na obsluhu. Ak by sa napriek tomu vyskytli problémy, obráťte sa prosím na Vášho servisného technika. Rád Vám kedykoľvek pomôže.

Čo robiť ak náhodou nemôžete zastihnúť Vášho servisného technika? V takom prípade sú tu pre Vás po celý deň pracovníci našej zákazníckej služby!

Želáme vám veľa radosti s Vaším novým výrobkom značky Buderus!

Váš tím Buderus

## Obsah

<b>1</b>	<b>Vysvetlenie symbolov a bezpečnostné pokyny</b> .....	<b>4</b>
1.1	Vysvetlenie symbolov .....	4
1.2	Všeobecné bezpečnostné pokyny .....	4
<b>2</b>	<b>Údaje o výrobku</b> .....	<b>5</b>
2.1	Vyhlasenie o zhode .....	5
2.2	Prehľad typov .....	5
2.3	Údaje o výrobku týkajúce sa spotreby energie ...	6
<b>3</b>	<b>Príprava na prevádzku</b> .....	<b>7</b>
3.1	Prehľad prípojok .....	7
3.2	Otvorenie plynového kohúta .....	7
3.3	Otvorenie kohúta výstupu a spiatočky vykurovania .....	7
3.4	Otvorenie ventilu studenej vody .....	8
3.5	Kontrola prevádzkového tlaku vo vykurovacom zariadení .....	8
3.6	Doplnenie vykurovacej vody .....	8
3.7	Doplnenie kvapalného teplotnosného média v prípade GB192-.. iT210S a kotlov s príslušenstvom CS22 prípojovacia sada pre podporu vykurovania solárnou energiou: .....	8
<b>4</b>	<b>Obsluha</b> .....	<b>8</b>
4.1	Prehľad ovládacieho panela .....	8
4.2	Zapnutie kotla .....	9
4.3	Zobrazenie na displeji .....	9
4.4	Kľudový stav displeja .....	9
4.5	Nastavenia v menu TEPLÁ VODA a VYKUROVANIE ...	10
4.5.1	Ovládanie menu .....	10
4.6	Prevádzka čistenia .....	11
4.7	Riadenie a kontrola vykurovania prostredníctvom internetu (príslušenstvo) .....	11
<b>5</b>	<b>Odstavenie z prevádzky</b> .....	<b>11</b>
5.1	Vypnutie kotla .....	11
5.2	Nastavenie protimrazovej ochrany .....	11
<b>6</b>	<b>Tepelná dezinfekcia</b> .....	<b>11</b>
<b>7</b>	<b>Pokyny pre úsporu energie</b> .....	<b>12</b>
<b>8</b>	<b>Odstraňovanie porúch</b> .....	<b>12</b>
<b>9</b>	<b>Údržba</b> .....	<b>13</b>
<b>10</b>	<b>Ochrana životného prostredia a likvidácia odpadu</b> ...	<b>13</b>
<b>11</b>	<b>Odborné výrazy</b> .....	<b>13</b>

## 1 Vysvetlenie symbolov a bezpečnostné pokyny

### 1.1 Vysvetlenie symbolov

#### Výstražné upozornenia

Signálne výrazy uvedené vo výstražných upozorneniach označujú druh a intenzitu následkov v prípade nedodržania opatrení na odvrátenie nebezpečenstva.

V tomto dokumente sú definované a môžu byť použité nasledovné výstražné výrazy:



#### NEBEZPEČENSTVO:

**NEBEZPEČENSTVO** znamená, že dôjde k ťažkým až život ohrozujúcim zraneniam.



#### VAROVANIE:

**VAROVANIE** znamená, že môže dôjsť k ťažkým, až život ohrozujúcim zraneniam.



#### POZOR:

**POZOR** znamená, že môže dôjsť k ľahkým až stredne ťažkým zraneniam osôb.

#### UPOZORNENIE:

**UPOZORNENIE** znamená, že môže dôjsť k vecným škodám.

#### Dôležité informácie



Dôležité informácie bez ohrozenia ľudí alebo rizika vecných škôd sú vyznačené informačným symbolom.

#### Ďalšie symboly

Symbol	Význam
▶	Krok, ktorý je potrebné vykonať
→	Odkaz na iné miesta v dokumente
•	Vymenovanie / položka v zozname
–	Vymenovanie / položka v zozname (2. rovina)

Tab. 1

## 1.2 Všeobecné bezpečnostné pokyny

### ⚠ Pokyny pre cieľovú skupinu

Tento návod na obsluhu je určený pre prevádzkovateľa vykurovacieho zariadenia.

Je nutné dodržiavať pokyny uvedené vo všetkých návodoch. V prípade nedodržania pokynov môže dôjsť k vecným škodám a zraneniam osôb, až s následkom smrti.

- ▶ Pred začiatkom obsluhy si prečítajte návody na obsluhu (kotla, regulátora vykurovania, atď.) a majte ich odložené tak, aby boli k dispozícii.
- ▶ Dodržujte bezpečnostné a výstražné upozornenia.

### ⚠ Správne použitie

Výrobok sa smie používať len na ohrev vykurovacej vody a prípravu teplej vody.

Akkoľvek iné použitie nie je správne. Na škody v dôsledku porušenia týchto ustanovení sa nevzťahuje záruka.

### ⚠ V prípade zápachu plynu

V prípade úniku plynu hrozí nebezpečenstvo explózie. V prípade zápachu plynu dodržujte nasledovné pravidlá správania sa.

- ▶ Zabráňte tvoreniu plameňa alebo iskier:
  - Nefajčite, nepoužívajte zapaľovač ani zápalky.
  - Nezapínajte elektrické spínače, nevyťahujte zástrčku.
  - Netelefonujte a nezvoňte zvončekom.
- ▶ Zatvorte prívod plynu pomocou hlavného uzáveru alebo na plynometri.
- ▶ Otvorte okná a dvere.
- ▶ Varujte všetkých obyvateľov a opustite budovu.
- ▶ Zabráňte vstupu ďalších osôb do budovy.
- ▶ Keď ste mimo budovy: Informujte hasičov, políciu a plynársky podnik.

### ⚠ Nebezpečenstvo ohrozenia života otrávením spalinami

V prípade úniku plynu hrozí nebezpečenstvo ohrozenia života. V prípade poškodených alebo netesných vedení spalin alebo v prípade zápachu plynu dodržujte nasledovné pravidlá správania sa.

- ▶ Vypnite zdroj tepla.
- ▶ Otvorte okná a dvere.
- ▶ Prípadne varujte všetkých obyvateľov a opustite budovu.
- ▶ Zabráňte vstupu ďalších osôb do budovy.
- ▶ Informujte špecializovanú firmu s oprávnením.
- ▶ Nedostatky dajte ihneď odstrániť.

### ⚠ Revízia a údržba

Nevykonanie alebo chybné vykonanie čistenia, revízie alebo údržby môže mať za následok vznik vecných škôd a/alebo zranení osôb, až s následkom smrti.

- ▶ Práce dajte vykonať iba špecializovanej firme s oprávnením.
- ▶ Nedostatky dajte ihneď odstrániť.
- ▶ Raz ročne dajte špecializovanej firme s oprávnením vykonať revíziu zariadenia a potrebné údržbové a čistiace práce.
- ▶ Dajte zdroj tepla vyčistiť minimálne každé dva roky.
- ▶ Odporúčame Vám uzatvoriť so špecializovanou firmou s oprávnením zmluvu o ročnej revízii a údržbe v potrebnom rozsahu.

**⚠ Prestavba a opravy**

Neodborne vykonané zmeny na kotle alebo iných častiach vykurovacieho zariadenia môžu spôsobiť poranenia osôb a/alebo vecné škody.

- ▶ Práce dajte vykonať iba špecializovanej firme s oprávnením.
- ▶ Nikdy nedemontujte plášť kotla.
- ▶ Na kotle ani na iných častiach vykurovacieho zariadenia nevykonávajte žiadne zmeny.
- ▶ V žiadnom prípade neuzatvárajte vývod poistných ventilov. Vykurovacie zariadenia so zásobníkom teplej vody: Počas rozkurovania môže z poistného ventilu zásobníka teplej vody vytekať voda.

**⚠ Prevádzka závislá od vzduchu v miestnosti**

Ak kotol odoberá spaľovací vzduch z miestnosti, musí byť v miestnosti inštalácie zariadenia zabezpečená dostatočná ventilácia.

- ▶ Nezmenšujte ani neuzatvárajte otvory prívodu a odvodu vzduchu vo dverách, oknách ani stenách.
- ▶ Na základe konzultácie s odborným pracovníkom zabezpečte, aby boli dodržané požiadavky týkajúce sa ventilácie:
  - v prípade stavebných zmien (napr. výmene okien a dveri)
  - v prípade dodatočnej montáže prístrojov, ktoré majú vývod použitého vzduchu do vonkajšieho priestoru (napr. ventilátorov použitého vzduchu, kuchynských ventilátorov alebo klimatizácií).

**⚠ Spaľovací vzduch/vzduch v miestnosti**

Vzduch v miestnosti inštalácie nesmie obsahovať zápalné ani chemicky agresívne látky.

- ▶ V blízkosti kotla nepoužívajte ani neskladujte žiadne horľavé ani výbušné materiály (papier, benzín, riedidlá, farby, atď.).
- ▶ V blízkosti kotla nepoužívajte ani neskladujte žiadne látky podporujúce koróziu (rozpúšťadlá, lepidlá, čistiace prostriedky obsahujúce chlór, atď.).

**⚠ Bezpečnosť elektrických zariadení pre použitie v domácnosti a na podobné účely**

Aby sa zabránilo ohrozeniu elektrickými prístrojmi, platia podľa EN 60335-1 nasledovné pravidlá:

„Toto zariadenie môžu používať deti staršie ako 8 rokov a osoby so zníženými fyzickými, senzorickými alebo mentálnymi schopnosťami alebo osoby s nedostatočnými skúsenosťami a vedomosťami iba vtedy, ak sú pod dozorom alebo ak boli poučené o bezpečnej obsluhu zariadenia a rozumejú nebezpečenstvám, ktoré by mohlo spôsobiť. Deti sa so zariadením nesmú hrať. Čistenie ani užívateľskú údržbu nesmú vykonávať deti bez dozoru.“

„V prípade, že je poškodený sieťový kábel, musí ho vymeniť výrobca alebo jeho servisný technik alebo osoba s podobnou kvalifikáciou aby sa zabránilo ohrozeniu.“

**2 Údaje o výrobku****2.1 Vyhlásenie o zhode**

Konštrukcia tohto výrobku a jeho správanie sa počas prevádzky zodpovedá príslušným európskym smerniciam, ako aj doplňujúcim národným požiadavkám. Zhoda bola preukázaná na základe označenia CE.

Vyhlásenie o zhode výrobku môžete dostať na požiadanie. Ohľadom tejto záležitosti sa obráťte na adresu uvedenú na zadnej strane tohto návodu.

**2.2 Prehľad typov**

**Kotly GB192 iT210S** sú plynové kondenzačné kotly so zabudovaným čerpadlom vykurovania, 3-cestným ventilom a doskovým výmenníkom tepla určené na vykurovanie a prípravu teplej vody pomocou integrovaného bivalentného zásobníka s vrstvovým plnením (pre dodatočnú prípravu teplej vody pomocou solárnej energie).

**Kotly GB192 iT100S/150S** sú plynové kondenzačné kotly so zabudovaným čerpadlom vykurovania, 3-cestným ventilom a doskovým výmenníkom tepla určené na vykurovanie a prípravu teplej vody pomocou integrovaného zásobníka s vrstvovým plnením.

Typ	Krajina	Číslo výrobku
GB192-25 iT210SW H	SK	7 738 100 738
GB192-25 iT210S H	SK	7 738 100 739
GB192-15 iT150SW H V2	SK	7 738 100 733
GB192-15 iT150S H V2	SK	7 738 100 734
GB192-25 iT150SW H	SK	7 738 100 736
GB192-25 iT150S H	SK	7 738 100 737

Tab. 2 Prehľad typov GB192iT

### 2.3 Údaje o výrobku týkajúce sa spotreby energie

Nasledovné údaje o výrobku zodpovedajú požiadavkám nariadení EÚ č. 811/2013, 812/2013, 813/2013 a 814/2013 doplnujúcich smernicu 2010/30/EÚ.

Údaje o výrobku	Symbol	Jednotka	7 738 100 738	7 738 100 733	7 738 100 736
			7 738 100 739	7 738 100 734	7 738 100 737
Typ výrobku	-	-	GB192-25 iT210SW H GB192-25 iT210S H	GB192-15 iT150SW HV2 GB192-15 iT150S HV2	GB192-25 iT150SW H GB192-25 iT150S H
Kondenzačný kotol	-	-	áno	áno	áno
Kombinovaný kotol	-	-	áno	áno	áno
Menovitý tepelný výkon	$P_{menov}$	kW	25	17	25
Energetická účinnosť vykurovania priestoru v závislosti od ročného obdobia	$\eta_s$	%	94	94	94
Trieda energetickej účinnosti	-	-	A	A	A
<b>Využitelný tepelný výkon</b>					
V prípade menovitého tepelného výkonu a vysokoteplotnej prevádzky <sup>1)</sup>	$P_4$	kW	24,5	16,7	24,5
Pri 30 % menovitého tepelného výkonu a nízokoteplotnej prevádzke <sup>2)</sup>	$P_1$	kW	8,2	5,6	8,2
<b>Stupeň účinnosti</b>					
Pri menovitom výkone a vysokoteplotnej prevádzke <sup>1)</sup>	$\eta_4$	%	88,9	88,2	88,9
Pri 30 % menovitého tepelného výkonu a nízokoteplotnej prevádzke <sup>2)</sup>	$\eta_1$	%	98,7	99,1	98,7
<b>Spotreba pomocného prúdu</b>					
Pri plnej záťaži	$e_{l,max}$	kW	0,042	0,025	0,042
Pri čiastočnej záťaži	$e_{l,min}$	kW	0,013	0,013	0,013
V stave prevádzkovej pohotovosti	$P_{SB}$	kW	0,001	0,001	0,001
<b>Iné údaje</b>					
Tepelná strata v stave prevádzkovej pohotovosti	$P_{stby}$	kW	0,071	0,071	0,071
Emisia oxidu dusnatého	NOx	mg/kWh	36	15	36
Hladina akustického tlaku vo vnútorných priestoroch	$L_{WA}$	dB	46	39	46
<b>Ďalšie údaje týkajúce sa kombinovaných vykurovacích zariadení</b>					
Deklarovaný záťažový profil	-	-	XL	XL	XL
Denná spotreba elektrického prúdu	$Q_{elek}$	kWh	0,113	0,127	0,127
Ročná spotreba elektrického prúdu	RSE	kWh	25	28	28
Denná spotreba paliva	$Q_{pal}$	kWh	23,086	23,016	23,016
Ročná spotreba paliva	RSP	GJ	18	18	18
Trieda energetickej účinnosti prípravy teplej vody	$\eta_{wh}$	%	85	85	85
Trieda energetickej účinnosti prípravy teplej vody	-	-	A	A	A
Strata pri udržiavaní tepla	s	W	89	48	48
Objem zásobníka	V	l	200	162	162
Objem zásobníka bez solárnej časti	V <sub>bu</sub>	-	123	-	-
Typ zásobníka	-	-	DHW	DHW	DHW

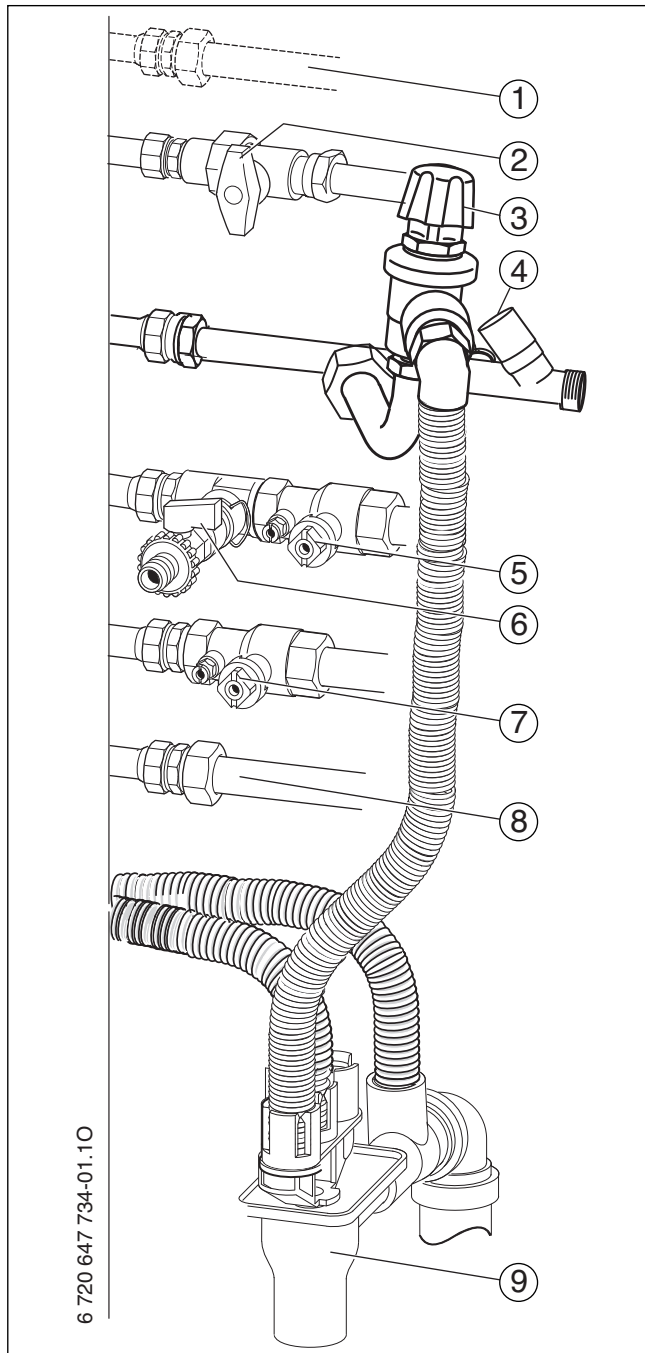
1) Vysokoteplotná prevádzka znamená, že teplota spiatocky je 60 °C na vstupe kotla a teplota výstupu je 80 °C na výstupe kotla.

2) Nízokoteplotná prevádzka znamená, že je teplota spiatocky (na vstupe kotla) pre kondenzačný kotol 30 °C, pre nízokoteplotný kotol 37 °C a pre iné vykurovacie kotly 50 °C

Tab. 3 Údaje o výrobku týkajúce sa spotreby energie

### 3 Príprava na prevádzku

#### 3.1 Prehľad prípojok

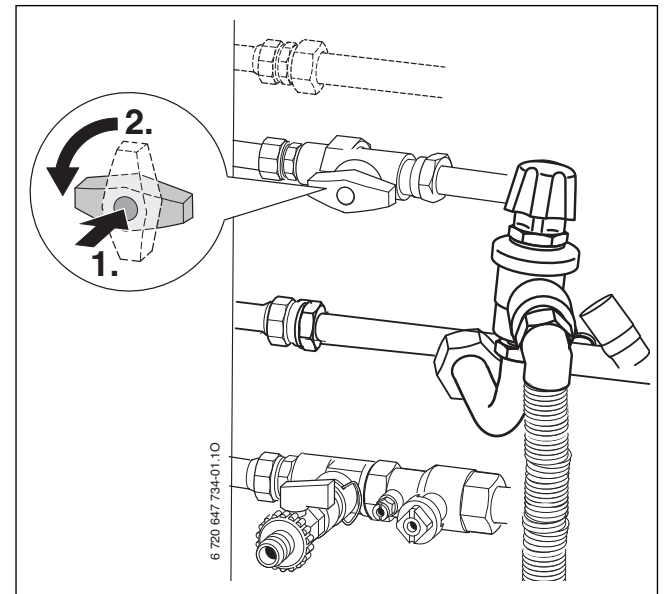


Obr. 1 Príklad pripojovacieho príslušenstva nainštalovaného vodorovne smerom doprava

- [1] Prípojka cirkulácie
- [2] Plynový kohút (zatvorený, príslušenstvo)
- [3] Poistná skupina (príslušenstvo)
- [4] Ventil studenej vody (príslušenstvo)
- [5] Kohút výstupu vykurovania (príslušenstvo)
- [6] Kohút pre plnenie a vypúšťanie zariadenia (príslušenstvo)
- [7] Kohút späťochy vykurovania (príslušenstvo)
- [8] Teplá voda
- [9] Súprava odtoku (príslušenstvo)

#### 3.2 Otvorenie plynového kohúta

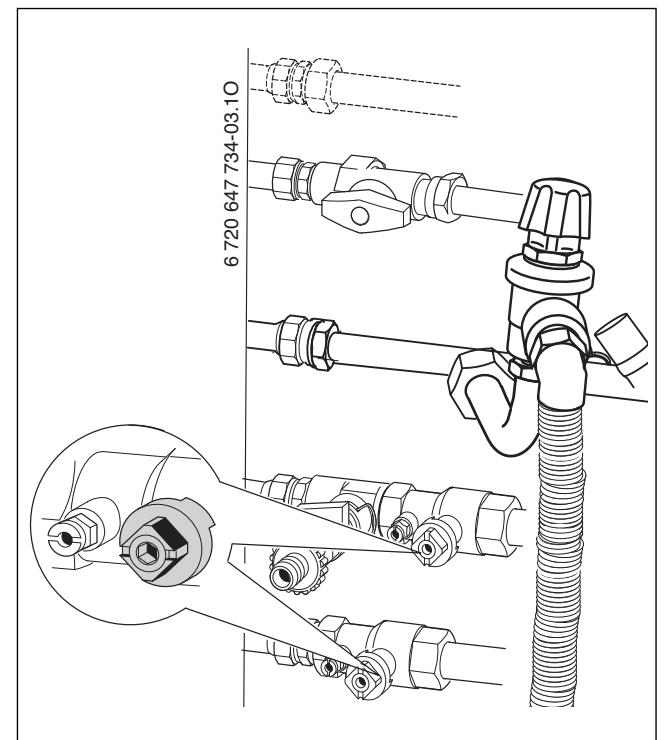
- ▶ Stlačte rukoväť a otočte ňou doľava až na doraz (rukoväť v smere prítoku = otvorený).



Obr. 2

#### 3.3 Otvorenie kohúta výstupu a späťochy vykurovania

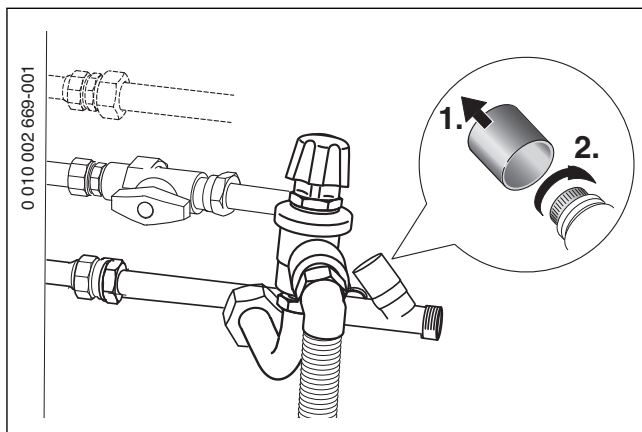
- ▶ Štvorhran otočte kľúčom potiaľ, kým značka nebude ukazovať v smere prúdenia.  
Ak je značka otočená priečne voči smeru prúdenia = zatvorený.



Obr. 3

### 3.4 Otvorenie ventilu studenej vody

- Stiahnite kryt a otvorte ventil.



Obr. 4

### 3.5 Kontrola prevádzkového tlaku vo vykurovacom zariadení

Bežný prevádzkový tlak je 1 až 2 bar.

Ak je potrebný vyšší prevádzkový tlak, dozviete sa túto hodnotu od Vášho kúrenára.



Obr. 5 Štandardné zobrazenie prevádzkového tlaku vykurovania

### 3.6 Doplnenie vykurovacej vody

Vykurovacia voda sa dopĺňa u každého vykurovacieho zariadenia ináč. Nechajte preto špecializovaného pracovníka, aby Vám dopĺňanie ukázal.

#### UPOZORNENIE:

#### Nebezpečenstvo vzniku vecných škôd v dôsledku teplotného pnutia!

Pri dopĺňaní studenej vykurovacej vody do horúceho kotla môže dôjsť k trhlinám v dôsledku teplotného pnutia.

- Vykurovacie zariadenie naplňte iba v studenom stave. Max. teplota výstupu 40 °C.

Pri najvyššej teplote vykurovacej vody sa nesmie prekročiť **maximálny tlak 3 bar** (otvorí sa poistný ventil).

### 3.7 Doplnenie kvapalného teplotného média v prípade GB192-.. iT210S a kotlov s príslušenstvom CS22 pripojovacia sada pre podporu vykurovania solárnou energiou:

Dopĺňať kvapalné teplotné médium smie iba odborník.

Nesmie dôjsť k prekročeniu **maximálneho tlaku 6 bar** pri najvyššej teplote solárneho zariadenia (otvorí sa poistný ventil).

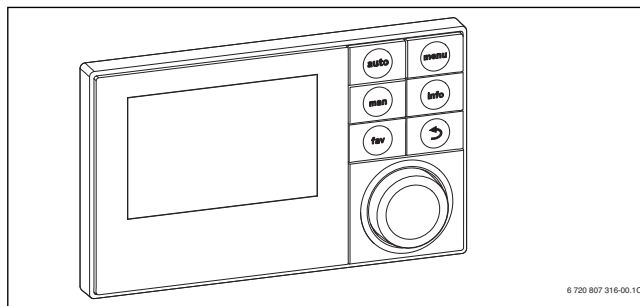
## Buderus

## 4 Obsluha

V tomto návode na obsluhu je popis obsluhy vykurovacieho kotla. V závislosti od použitej ovládacej jednotky sa môže ovládanie niektorých funkcií líšiť od tohto popisu. Dodržujte preto aj návod na obsluhu ovládacej jednotky.

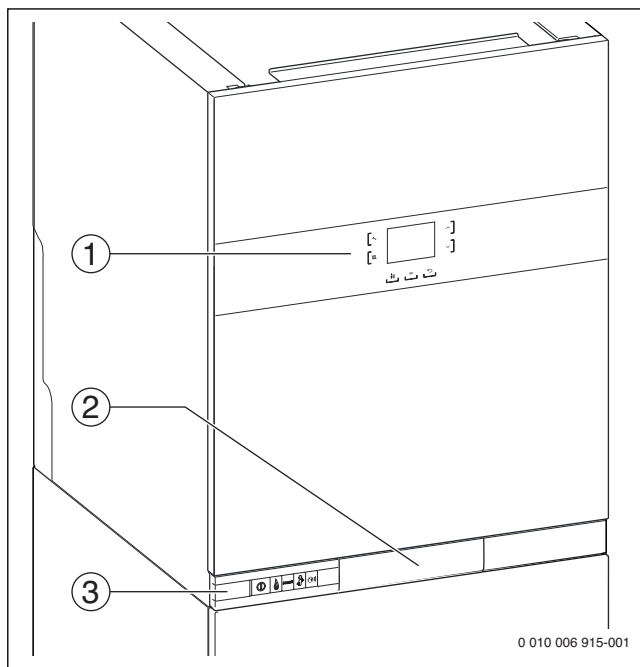
Je možné použiť nasledovné ovládacie jednotky:

- Ovládacia jednotka zabudovaná v kotle, určená na reguláciu podľa vonkajšej teploty (→ obr. 7).
  - Externá ovládacia jednotka, určená na reguláciu podľa vonkajšej teploty.
  - Ovládacia jednotka určená na reguláciu podľa priestorovej teploty.
- Nastavte ovládaciu jednotku podľa príslušného návodu na obsluhu.



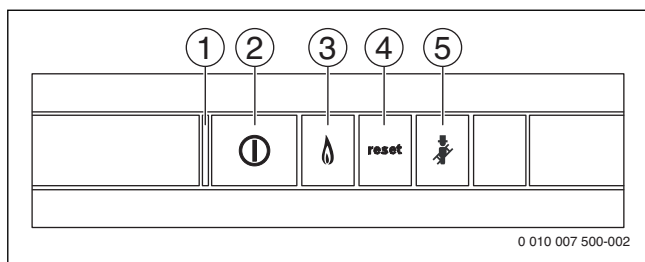
Obr. 6 Ovládacia jednotka Logamatic RC300

### 4.1 Prehľad ovládacieho panela



Obr. 7 Prehľad ovládacích prvkov

- [1] Ovládací panel
- [2] Zásuvka pre ovládaciu jednotku
- [3] Ovládacie tlačidlá

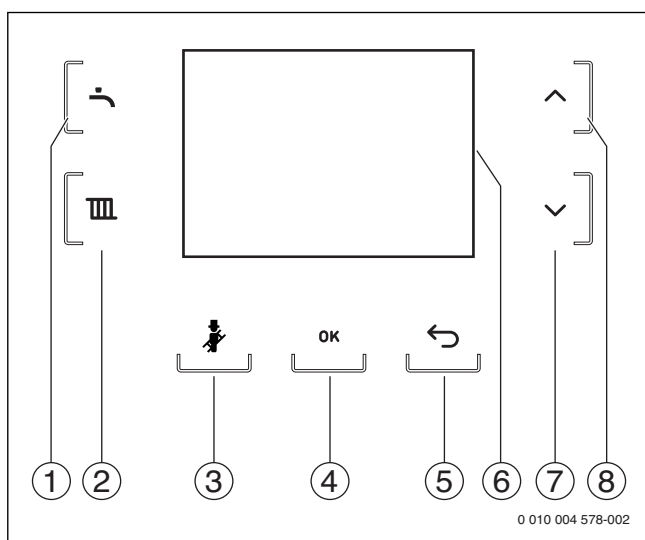


Obr. 8 Ovládacie tlačidlá

- [1] Zobrazenie Zap/Vyp
- [2] Spínač Zap/Vyp
- [3] Zobrazenie prevádzky horáka
- [4] Tlačidlo Reset
- [5] Tlačidlo Kominár

Pomocou tlačidla Reset je v prípade porúch s poistkou možné obnoviť pôvodný stav zariadenia (→ kapitola 8).

Pomocou tlačidla Kominár sa aktivuje prevádzka Kominár.



Obr. 9 Ovládací panel

- [1] Tlačidlo Teplá voda
- [2] Tlačidlo Vykurovanie
- [3] Tlačidlo Kominár
- [4] Tlačidlo OK
- [5] Tlačidlo Späť
- [6] Displej
- [7] Tlačidlo so šípkou ▼
- [8] Tlačidlo so šípkou ▲



V závislosti od prevádzkového stavu sa nemusia vždy zobrazovať všetky tlačidlá.

Aktívne tlačidlá svietia.

V prípade stlačenia tlačidlo krátko zasvieti.

Tlačidlá bez funkcií sú stlmené.

Keď sa pomocou tlačidla otvorí menu, zvolené tlačidlo bude svietiť dovedy, kým používateľ neopustí menu.

## 4.2 Zapnutie kotla

- ▶ Zapnite kotol pomocou spínača Zap/Vyp (→ obr. 8).
- ▶ Stlačte tlačidlo ok.  
Rozsvieti sa displej.



Ak sa na displeji zobrazuje **PREV. PLNENIA SIFÓNU**, tak je aktívny program plnenia sifónu. Plní sa sifón na kondenzát v kotle.

## 4.3 Zobrazenie na displeji



Obr. 10 Štandardné zobrazenie

Symbol	Vysvetlenie
	Prevádzka horáka
	Logomatic web KM100 aktívna
	Núdzová prevádzka
	Porucha

Tab. 4 Symboly v štandardnom zobrazení (→ obr. 10)

## 4.4 Kľudový stav displeja

Ak neprebíha prevádzka horáka, nevyskytuje sa porucha ani neexistuje požiadavka údržby, tak sa displej prepne po 2 minútach do kľudového stavu (svieti iba tlačidlo OK).

- ▶ Ak chcete ukončiť kľudový stav, stlačte tlačidlo OK.

## 4.5 Nastavenia v menu TEPLÁ VODA a VYKUROVANIE

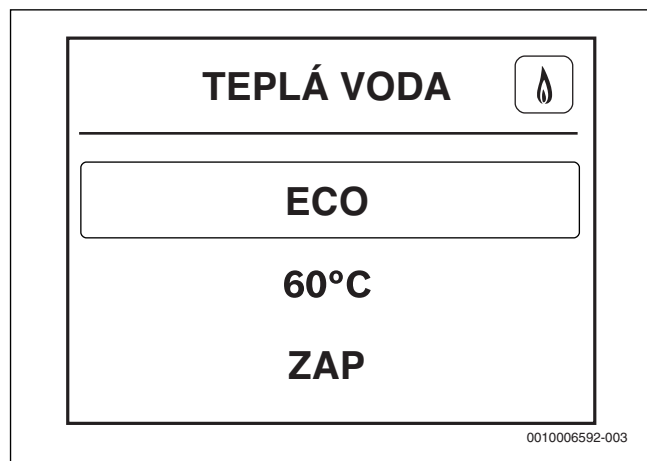


### Kotly GB192 iT...S

Kvôli zabráneniu zvýšenému výskytu vodného kameňa a následne potrebných servisných zásahov:

V prípade tvrdej vody s vysokým obsahom vodného kameňa ( $\geq 14^{\circ}\text{dH}$  /  $25^{\circ}\text{fH}$ /2,5 mmol/l)

- Nastavte nižšiu teplotu teplej vody ako  $55^{\circ}\text{C}$ .



Obr. 11 Menu **TEPLÁ VODA**

Menu	Rozsah nastavenia: Popis funkcie	Znázornenie v štandardnom zobrazení (→ obr. 10)
<b>TEPLÁ VODA</b>	<b>KOMFORT:</b> V režime komfortnej prevádzky sa teplota v zásobníku teplej vody zohreje až na nastavenú hodnotu vtedy, keď teplota v zásobníku teplej vody poklesne o viac než $5^{1)/6^{2)}$ K ( $^{\circ}\text{C}$ ) pod nastavenú hodnotu.	–
	<b>ECO:</b> V prevádzkovom režime ECO sa rozkúrenie vykonáva kvôli optimalizácii spiatočky až od teplotného rozdielu $10^{1)/12^{2)}$ K ( $^{\circ}\text{C}$ ).	<b>TEPLÁ VODA ECO</b>
	<b>POŽADOVANÁ TEPLOTA 40 ... 60 <math>^{\circ}\text{C}</math>:</b> Nastavenie teploty teplej vody	–
	<b>ZAP:</b> Aktívna príprava teplej vody	<b>TEPLÁ VODA ZAP</b>
	<b>VYP:</b> Vypnutá príprava teplej vody	<b>TEPLÁ VODA VYP</b>
<b>VYKUROVANIE</b>	<b>ZAP:</b> Aktívny ohrev vykurovacej vody	<b>VYKUROVANIE ZAP</b>
	<b>VYP:</b> Vypnutý ohrev vykurovacej vody	<b>VYKUROVANIE VYP</b>
	<b>MAX. TEP. VÝSTUPU 30 ... 70 ... 82 <math>^{\circ}\text{C}</math>:</b> Maximálne nastavenie teploty výstupu	–
	<b>AKT. TLAK VODY 0.5 ... 3.0 BAR (OPT.: 1.0 - 2.0 BAR):</b> Aktuálny tlak v zariadení. Optimálny tlak je v rozsahu od 1,0 do 2,0 bar.	<b>TLAK OK 8.8 BAR   TLAK NÍZKY</b>

1) V prípade kotlov GB192 iT...

2) V prípade kotlov GB192 iT...S

Tab. 5 Nastavenia v menu

### 4.5.1 Ovládanie menu

#### Otvorenie a zatvorenie menu

- Ak chcete otvoriť menu, stlačte tlačidlo Teplá voda alebo tlačidlo Vykurovanie.

- Ak chcete opustiť menu, znova stlačte tlačidlo.

**-alebo-**

- Stláčajte tlačidlo Späť dovtedy, kým sa na displeji nezobrazí štandardné zobrazenie.

### Zmena nastavených hodnôt

- ▶ Ak chcete označiť bod menu, stlačte tlačidlo so šípkou ▲ alebo ▼.
- ▶ Zvoľte bod menu pomocou tlačidla OK.
- ▶ Ak chcete zmeniť hodnotu, stlačte tlačidlo so šípkou ▲ alebo ▼.
- ▶ Stlačte tlačidlo ok.  
Nová hodnota je uložená. Na displeji sa zobrazenie prepne na menu o úroveň vyššie.

### Opustenie bodu menu bez uloženia hodnôt

- ▶ Stlačte tlačidlo "Spät".  
Na displeji sa zobrazenie prepne na menu o úroveň vyššie.

## 4.6 Prevádzka čistenia

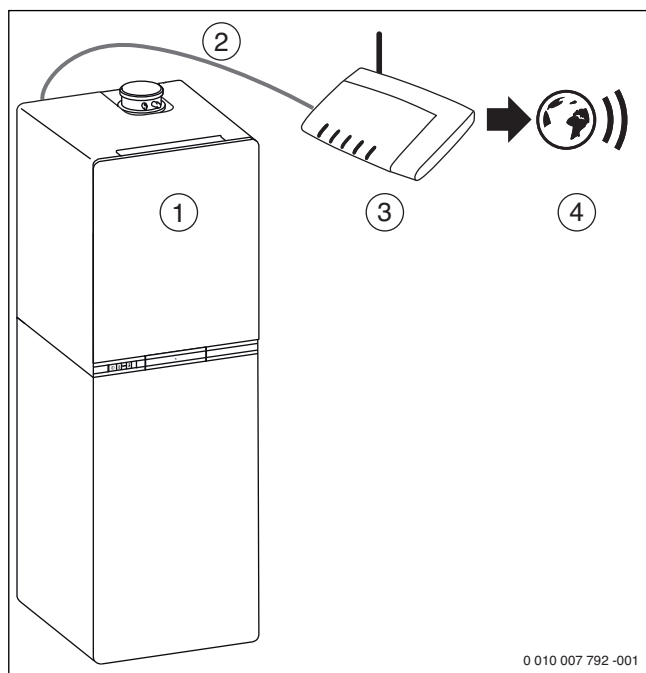
Aby bolo možné očistiť povrch ovládacieho panela, je možné počas režimu čistenia na 15 sekúnd vypnúť všetky tlačidlá.

- ▶ Ak chcete aktivovať prevádzku čistenia, podržte stlačené tlačidlo teplej vody dovtedy, kým sa nezobrazí **OVLÁDANIE BLOKOVANÉ** a odpočítavanie.

## 4.7 Riadenie a kontrola vykurovania prostredníctvom internetu (príslušenstvo)

Na kotol je možné nainštalovať komunikačný modul. Tento umožňuje riadenie a kontrolu vykurovania prostredníctvom internetu, napr. pomocou smartfónu.

Okrem komunikačného modulu je potrebná aj ovládacia jednotka Logamatic RC300.



Obr. 12

- [1] Kotol so zabudovaným komunikačným modulom Logamatic web KM100
- [2] LAN kábel
- [3] Internetový router
- [4] Internet

Inštalácia a popis komunikačného modulu Logamatic web KM100 sú popísané v príslušnom návode. Dokument bol dodaný spolu s komunikačným modulom príp. s kotlom. Tento dokument nájdete aj na našich internetových stránkach (→ zadná strana tohto návodu).

## 5 Odstavenie z prevádzky

### 5.1 Vypnutie kotla



Ochrana proti zablokovaniu zabráni zatuhnutiu čerpadla vykurovania a 3-ciestneho ventilu po dlhšej odstávke. Ochrana proti zablokovaniu nefunguje, ak je kotol vypnutý.

- ▶ Vypnite kotol pomocou spínača Zap/Vyp [8].  
Displej zhasne.
- ▶ V prípade dlhšej odstávky: Nezabudnite na protimrazovú ochranu.

### 5.2 Nastavenie protimrazovej ochrany

#### UPOZORNENIE:

#### Poškodenie zariadenia vplyvom mrazu!

Vykurovacie zariadenie môže po dlhšom čase zamrznúť (napr. v prípade výpadku elektrickej energie, po vypnutí napájacieho napätia, následkom chybného prívodu paliva, poruchy kotla, a pod).

- ▶ Zabezpečte, aby vykurovacie zariadenie bolo neustále v prevádzke (obzvlášť v prípade nebezpečenstva mrazu).

#### Protimrazová ochrana v prípade vypnutého kotla

- ▶ Dajte servisnému technikovi primiešať protimrazový prostriedok do vykurovacej vody.
- ▶ Dajte servisnému technikovi vypustiť okruh teplej vody.

## 6 Tepelná dezinfekcia

Kvôli prevencii pred znečistením teplej vody baktériami, napr. baktériami legionella, Vám odporúčame vykonať po dlhšej odstávke zariadenia tepelnú dezinfekciu.

Riadne vykonaná tepelná dezinfekcia zahŕňa systém teplej vody vrátane odberných miest.

Obsah zásobníka sa po tepelnej dezinfekcii ochladí až postupne tepelnými stratami znovu na nastavenú teplotu teplej vody. Preto môže byť teplota teplej vody vyššia ako nastavená teplota.



#### POZOR:

#### Nebezpečenstvo poranenia v dôsledku obarenia!

Počas tepelnej dezinfekcie môže pri odbere nezmiešanej teplej vody hroziť nebezpečenstvo ťažkého obarenia.

- ▶ Maximálnu nastaviteľnú teplotu teplej vody používajte iba pri tepelnej dezinfekcii.
  - ▶ Informujte obyvateľov domu o nebezpečenstve obarenia.
  - ▶ Tepelnú dezinfekciu vykonávajte mimo bežnej doby prevádzky.
  - ▶ Nepúšťajte nezmiešanú teplú vodu.
- 
- ▶ Zatvorte odberné miesta prípojky teplej vody.
  - ▶ Prípadne nainštalované cirkulačné čerpadlo nastavte na trvalú prevádzku.
  - ▶ Nastavte tepelnú dezinfekciu v programe teplej vody regulátora vykurovania (→ technická dokumentácia regulátora vykurovania).
  - ▶ Počkajte, kým sa dosiahne max. teplota.
  - ▶ Postupne od najbližšieho k najvzdialenejšiemu odbernému miestu teplej vody odoberajte teplú vodu dovtedy, kým nebude počas 3 minút vytekať horúca voda s teplotou 70 °C.
  - ▶ Obnovte pôvodné nastavenia.

## 7 Pokyny pre úsporu energie

### Úsporné vykurovanie

Kotol je konštruovaný tak, aby pracoval s nízkou spotrebou energie a aby čo najmenej zaťažoval životné prostredie a súčasne zabezpečoval vysoký komfort. Prívod paliva do horáka sa reguluje podľa potreby tepla v byte. V prípade menšieho potrebného tepla pracuje kotol ďalej s malým plameňom. Kúrenári tento proces nazývajú stála regulácia. Vďaka stálej regulácii sú výkyvy teplôt malé a teplo sa v miestnostiach rozdeľuje rovnomerne. Tak sa môže stať, že kotol je v prevádzke dlhší čas, ale napriek tomu spotrebuje menej paliva v porovnaní s kotlom, ktorý sa stále zapína a vypína.

### Regulácia vykurovania

Použite regulátor Buderus.

### Termostatické ventily

Aby ste dosiahli želanú priestorovú teplotu, úplne otvorte termostatické ventily. Ak sa po dlhšej dobe nedosiahla želaná teplota, zvýšte želanú priestorovú teplotu pomocou regulátora.

### Podlahové vykurovanie

Teplotu výstupu nenastavujte vyššie ako je maximálna teplota výstupu odporúčaná výrobcom.

### Vetranie

Počas vetrania zatvorte termostatické ventily a nakrátko otvorte dokorán okná. Pri vetraní nenechávajte okná čiastočne otvorené. V opačnom prípade bude z priestoru trvale unikať teplo bez toho, aby sa v ňom výraznejšie zlepšil vzduch.

### Teplá voda

Teplotu teplej vody vždy voľte čo možno najnižšiu. Nízko nastavená teplota na regulátore teploty znamená veľkú úsporu energie. Okrem toho vysoké teploty teplej vody spôsobujú intenzívnejšie usadzovanie vodného kameňa a majú tak negatívny vplyv na funkciu kotla (napr. dlhšie doby rozkurovania alebo zredukované odoberané množstvo).

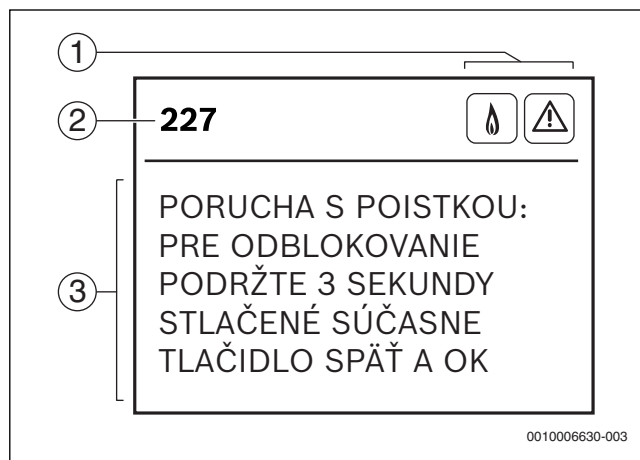
### Cirkulačné čerpadlo

Prípadne nainštalované cirkulačné čerpadlo teplej vody nastavte pomocou časového programu podľa Vašich individuálnych požiadaviek (napr. ráno, na obed, večer).

## 8 Odstraňovanie porúch

V prípade poruchy sa zobrazí **DOŠLO K PORUCHE**.

- ▶ Ak chcete vyvolať poruchové hlásenie, stlačte tlačidlo Späť. Na displeji sa zobrazuje kód poruchy a jej popis.



Obr. 13 Menu poruchy

- [1] Symboly stavov zariadenia
- [2] Kód poruchy
- [3] Popis

Ak nie je možné odstrániť poruchu:

- ▶ Privolajte špecializovanú firmu alebo servisného technika.
- ▶ Oznámte zobrazovaný kód poruchy a údaje o kotle.

Údaje o kotle	
Označenie kotla <sup>1)</sup>	
Sériové číslo <sup>1)</sup>	
Dátum uvedenia do prevádzky	
Zhotoviteľ zariadenia	

1) Údaj nájdete na typovom štítku, ktorý sa nachádza v zásuvke ovládacieho panela.

Tab. 6 Údaje o zariadení, ktoré je potrebné oznámiť v prípade poruchy

## 9 Údržba

### Revízia a údržba

Prevádzkovateľ je zodpovedný za bezpečnosť a ekologickú nezávadnosť vykurovacieho zariadenia (Spolkový zákon o ochrane proti imisiám).

Pravidelná revízia a údržba sú predpokladom pre bezpečnú a ekologickú prevádzku vykurovacieho zariadenia.

Odporúčame Vám uzatvoriť so špecializovanou firmou s oprávnením zmluvu o vykonávaní každoročnej revízie a údržby v potrebnom rozsahu.

- ▶ Práce dajte vykonať iba špecializovanej firme s oprávnením.
- ▶ Zistené nedostatky dajte bezodkladne odstrániť.

### Čistenie krytu

Nepoužívajte žiadne abrazívne čistiace prostriedky ani prostriedky s leptavým účinkom.

- ▶ Utrite kryt vlhkou handrou.

## 10 Ochrana životného prostredia a likvidácia odpadu

Ochrana životného prostredia je základným princípom skupiny Bosch. Kvalita výrobkov, hospodárnosť a ochrana životného prostredia sú pre nás rovnako dôležité ciele. Prísne dodržiavame zákony a predpisy týkajúce sa ochrany životného prostredia .

Pri ochrane životného prostredia používame najlepšiu možnú techniku a materiály pri zohľadnení ekonomických aspektov.

### Balenie

Čo sa týka balenia, v jednotlivých krajinách sa zúčastňujeme na systémoch opätovného zhodnocovania odpadov, ktoré zaisťujú optimálnu recykláciu.

Všetky použité obalové materiály sú ekologické a recyklovateľné.

### Staré zariadenie

Staré zariadenia obsahujú materiály, ktoré je možné recyklovať. Konštrukčné skupiny sa ľahko oddeľujú. Plasty sú označené. Preto sa dajú rôzne konštrukčné skupiny roztriediť a recyklovať alebo zlikvidovať.

## 11 Odborné výrazy

### Prevádzkový tlak

Prevádzkový tlak je tlak vo vykurovacom zariadení.

### Kondenzačný kotol

Kondenzačný kotol nevyužíva iba teplo vzniknuté ako merateľná teplota spalín počas horenia, ale okrem toho aj teplo vodnej pary. Preto má kondenzačný kotol výnimočne vysoký stupeň účinnosti.

### Prietokový princíp

Voda sa zohrieva počas jej prietoku cez kotol. Maximálna kapacita odberu je k dispozícii rýchlo bez toho, aby bolo nutné čakať dlhšiu dobu alebo prerušiť rozkurovanie.

### Regulátor vykurovania

Regulátor vykurovania zabezpečuje automatickú reguláciu teploty výstupu v závislosti od vonkajšej teploty (v prípade regulátorov riadených podľa vonkajšej teploty) alebo priestorovej teploty podľa časového programu.

### Spiatočka vykurovania

Spiatočka vykurovania je sústava potrubí, v ktorej prúdi vykurovací voda s nižšou teplotou z vykurovacích plôch späť do kotla.

### Výstup vykurovania

Výstup vykurovania je sústava potrubí, v ktorej prúdi vykurovací voda s vyššou teplotou z kotla do vykurovacích plôch.

### Vykurovací voda

Vykurovací voda je voda, ktorou je naplnené vykurovacie zariadenie.

### Termostatický ventil

Termostatický ventil je mechanický regulátor teploty, ktorého ventilom sa v závislosti od teploty okolia volí nižší alebo vyšší prietok vykurovacej vody, čím sa udržuje teplota na konštantnej úrovni.

### Sifón

Sifón je pachový uzáver slúžiaci na odvádzanie vody, ktorá vyteká z poistného ventilu.

### Teplota výstupu

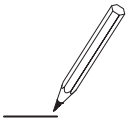
Teplota výstupu je teplota, pri ktorej tečie zohriata vykurovací voda z kotla k vykurovacím plochám.

### Cirkulačné čerpadlo

Pomocou cirkulačného čerpadla prúdi teplá voda medzi zásobníkom a odberným miestom. Týmto spôsobom je teplá voda ihneď k dispozícii.

## Zoznam kľúčových slov

<b>B</b>	
Balenie .....	13
<b>D</b>	
Druh plynu .....	5
<b>L</b>	
Likvidácia .....	13
<b>O</b>	
Obsluha .....	8
Ochrana životného prostredia .....	13
Odstavenie z prevádzky .....	11
Ovládacie prvky .....	8, 9
<b>P</b>	
Plynový zápach .....	4
Pokyny pre úsporu energie .....	12
Poruchy .....	12
Prehľad typov .....	5
Protimrazová ochrana .....	11
V prípade vypnutého kotla .....	11
<b>S</b>	
Spaliny .....	4
Správne použitie .....	4
Staré zariadenie .....	13
<b>V</b>	
Vypnutie	
Kotol .....	11
Vypnutie kotla .....	11
<b>Z</b>	
Zápach spalín .....	4
Zapnutie	
Kotol .....	9
Zapnutie kotla .....	9
Zobrazenia na displeji .....	8, 9
Zobrazenie poruchy .....	12
<b>Ú</b>	
Údaje o výrobku týkajúce sa spotreby energie .....	6
Údaje o zariadení	
Prehľad typov .....	5
Údaje o výrobku týkajúce sa spotreby energie .....	6
Údržba .....	13



Robert Bosch spol. s r.o.  
divízia Buderus  
Ambrušova 4  
821 04 Bratislava

[www.buderus.sk](http://www.buderus.sk)  
[buderus@buderus.sk](mailto:buderus@buderus.sk)

**Buderus**