

Návod na inštaláciu a údržbu

Plynový kondenzačný kotol so zabudovaným zásobníkom teplej vody

CERAPURACU-Smart



ZWSB 30-4 A

Obsah

1	Vysvetlenie symbolov a bezpečnostné pokyny . . .	4	6	Uvedenie do prevádzky	24
1.1	Vysvetlenie symbolov	4	6.1	Prehľad prípojok	24
1.2	Bezpečnostné pokyny	4	6.2	Pred uvedením do prevádzky	24
2	Údaje o zariadení	5	6.3	Ovládacie prvky a zobrazenia na displeji . .	25
2.1	Rozsah dodávky	5	6.4	Zapínanie/vypínanie	26
2.2	Správne používanie podľa určenia	5	6.5	Zapnutie vykurovania	26
2.3	Údaje k danému typu plynového kotla	5	6.6	Nastavenie teploty teplej vody	26
2.4	Prehľad použiteľných skupín plynu	5	6.7	Regulácia kúrenia	27
2.5	Typový štítok	6	6.8	Po uvedení do prevádzky	27
2.6	Popis kotla	6	6.9	Zapnutie/vypnutie letnej prevádzky	28
2.7	Príslušenstvo	7	6.10	Nastavenie protimrazovej ochrany	28
2.8	Rozmery a minimálne odstupý	7	7	Vykonanie tepelnej dezinfekcie	29
2.9	Popis zariadenia	8	7.1	Všeobecné	29
2.10	Elektrické zapojenie	10	7.2	Tepelná dezinfekcia riadená pomocou regulátora vykurovania	29
2.11	Technické údaje	12	7.3	Tepelná dezinfekcia riadená kotlom	29
2.12	Zloženie kondenzátu	13	8	Čerpadlo kúrenia	30
3	Predpisy	14	8.1	Zmena charakteristiky obehového čerpadla	30
4	Inštalácia	15	8.2	Ochrana proti zablokovaniu čerpadla	30
4.1	Dôležité upozornenia	15	9	Nastavenia servisného menu	31
4.2	Kontrola veľkosti expanznej nádoby	16	9.1	Ovládanie servisného menu	31
4.3	Voľba miesta inštalácie	16	9.2	Zobrazenie informácií	32
4.4	Montáž závesnej konzoly	17	9.3	Menu 1	33
4.5	Montáž kotla	17	9.4	Menu 2	34
4.6	Pripojenie potrubí	19	9.5	Menu 3	37
4.7	Preskúšanie pripojení	20	9.6	Test	37
5	Elektrické zapojenie	21	9.7	Obnovenie základných nastavení	38
5.1	Všeobecné pokyny	21	10	Prispôsobenie druhu plynu	39
5.2	Pripojenie prístrojov s pripojovacím káblom bez sieťovej zástrčky	21	10.1	Prestavba na iný druh plynu	39
5.3	Pripojenie príslušenstva	21	10.2	Nastavenie pomeru plynu a vzduchu (CO ₂ alebo O ₂)	40
5.3.1	Pripojenie regulátora vykurovania alebo diaľkových ovládaní	22	10.3	Kontrola tlaku v prípojke plynu	41
5.3.2	Pripojenie dvojpohodového regulátora teploty (bezpotenciálového)	22	11	Meranie spalín	42
5.3.3	Pripojenie snímača teploty TB 1 z výstupu podlahového vykurovania	22	11.1	Prevádzka „Kominár“ (prevádzka s konštantným vykurovacím výkonom)	42
5.3.4	Pripojenie čerpadla kondenzátu	23	11.2	Kontrola tesnosti spalínovodu	42
5.3.5	Pripojenie snímača vonkajšej teploty	23	11.3	Meranie obsahu CO v spalinách	42
5.3.6	Pripojenie externého snímača výstupu (napr. hydraulikkej výhybky)	23	12	Ochrana životného prostredia/likvidácia odpadu	43
5.3.7	Pripojenie cirkulačného čerpadla (230 V, max. 100 W)	23			
5.3.8	Pripojenie externého čerpadla vykurovania (230 V, max. 250 W)	23			
5.3.9	Montáž a pripojenie modulov	23			
5.4	Výmena sieťového kábla	23			

13	Revízia/údržba	44
13.1	Popis rôznych pracovných krokov	45
13.1.1	Vyvolanie naposledy uloženej chyby	45
13.1.2	Kontrola tepelného bloku, horáka a elektród	45
13.1.3	Čistenie sifónu kondenzátu	48
13.1.4	Kontrola membrány (poistka proti spätnému prúdeniu spalín) v zmiešavacom zariadení	48
13.1.5	Kontrola expanznej nádoby	49
13.1.6	Plniaci tlak zariadenia	49
13.1.7	Kontrola elektrického prepojenia	49
13.1.8	Kontrola plynovej armatúry	49
13.2	Zoznam kontrol pri revízii/údržbe (Protokol revízie/údržby)	50

14	Prevádzkové, servisné a poruchové zobrazenia	51
14.1	Prevádzkové hlásenia	51
14.2	Servisné zobrazenia	52
14.2.1	Prehľad	52
14.2.2	Reset servisných hlásení	52
14.3	Indikácie porúch	53
14.3.1	Prehľad (poruchy s blokovaním)	53
14.3.2	Prehľad (poruchy s poistkou)	55
14.3.3	Zrušenie poruchy s poistkou (reset)	57

15	Poruchy, ktoré nie sú zobrazované na displeji	58
-----------	--	-----------

16	Protokol o uvedení do prevádzky	59
-----------	--	-----------

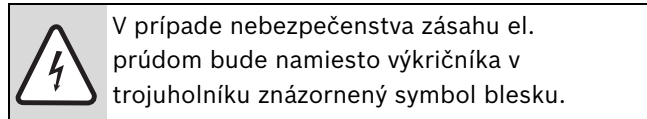
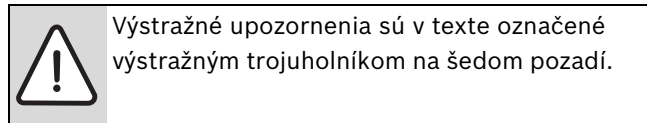
17	Príloha	61
17.1	Hodnoty snímača	61
17.1.1	Snímač vonkajšej teploty (príslušenstvo)	61
17.1.2	Snímač teploty výstupu, externý snímač teploty výstupu, snímač teploty v spiatočke zásobníka, snímač teploty zásobníka	61
17.2	Kódovaný konektor	61
17.3	Vykurovací krivka	61
17.4	Hodnoty pre nastavenie výkonu vykurovania/teplej vody	62

Index		63
--------------	--	-----------

1 Vysvetlenie symbolov a bezpečnostné pokyny

1.1 Vysvetlenie symbolov

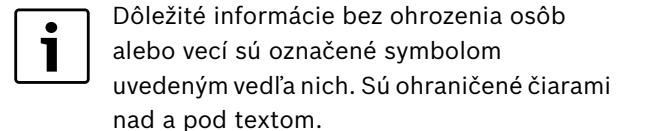
Výstražné upozornenia



Výstražné výrazy uvedené na začiatku výstražného upozornenia označujú druh a intenzitu následkov v prípade nedodržania opatrení na odvrátenie nebezpečenstva.

- **UPOZORNENIE** znamená, že môže dôjsť k vecným škodám.
- **POZOR** znamená, že môže dôjsť k ľahkým až stredne ťažkým zraneniam osôb.
- **VÝSTRAHA** znamená, že môže dôjsť k ťažkým zraneniam.
- **NEBEZPEČENSTVO** znamená, že môže dôjsť k život ohrozujúcim zraneniam.

Dôležité informácie



Ďalšie symboly

Symbol	Význam
▶	Krok, ktorý je potrebné vykonať
→	Odkaz na iné miesta v dokumente alebo na iné dokumenty
•	Vymenovanie/položka v zozname
–	Vymenovanie/položka v zozname (2. úroveň)

Tab. 1

1.2 Bezpečnostné pokyny

V prípade zápachu plynu

- ▶ Uzavrite plynový kohút (→ strana 24).
- ▶ Otvorte okná a dvere.
- ▶ Nezapínajte žiadne elektrické spínače.
- ▶ Zahaste zdroje s otvoreným ohňom.
- ▶ Zatelefonujte z miesta, kde nie je nainštalované plynové zariadenie do plynárskeho podniku.

V prípade zápachu spalin

- ▶ Vypnite kotol (→ strana 26).
- ▶ Otvorte okná a dvere.
- ▶ Informujte servisného technika.

V prípade prístrojov s prevádzkou závislou od vzduchu v miestnosti:

V prípade nedostatočného prívodu spaľovacieho vzduchu hrozí nebezpečenstvo otrávenia spalinami

- ▶ Zabezpečte prívod spaľovacieho vzduchu.
- ▶ Otvory pre prívod a odvádzanie vzduchu v dverách, oknách a stenách neuzatvárajte ani nezmenšujte.
- ▶ Zabezpečte dostatočný prívod spaľovacieho vzduchu aj v prípade dodatočne nainštalovaných prístrojov, napr. kuchynského ventilátora, digestora.
- ▶ V prípade nedostatočného prívodu spaľovacieho vzduchu neuvádzajte prístroj do prevádzky.

Nebezpečenstvo explózie zápalných plynov

Práce na plynovodných častiach nechajte vykonať iba špecializovanej firme s oprávnením.

Výbušné a ľahko horľavé materiály

V blízkosti prístroja nepoužívajte ani neskladujte ľahko horľavé materiály (papier, riedidlá, farby, atď.).

Spaľovací vzduch/vzduch v miestnosti

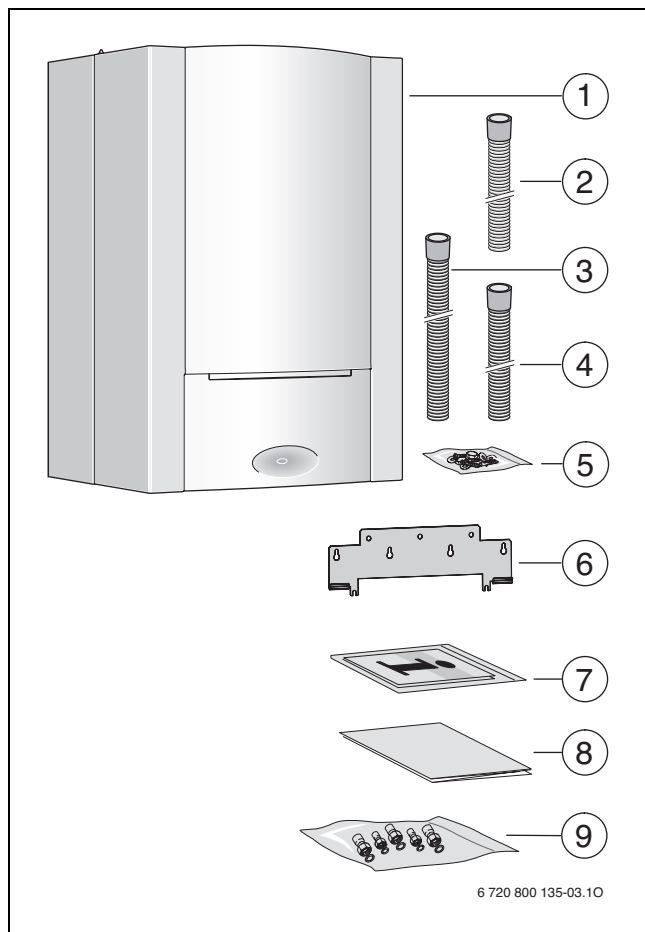
Aby ste zabránili korózii, spaľovací vzduch nesmie obsahovať agresívne látky.

Halogénové uhľovodíky obsahujúce zlúčeniny chlóru a fluóru majú korozívne účinky. Môžu ich obsahovať napr. rozpúšťadlá, farby, lepidlá, hnacie plyny a čistiace prostriedky používané v domácnostiach (→ tab. 10, str. 16).

2 Údaje o zariadení

Kotol CerapurAcu-Smart **ZWSB 30-4 A** je plynový kondenzačný kotol so zabudovaným čerpadlom vykurovania, 3-cestným ventilom a zabudovaným zásobníkom teplej vody s nepriamym ohrevom.

2.1 Rozsah dodávky



Obr. 1

- 1 Plynový závesný kondenzačný kotol
- 2 Hadica na kondenzát
- 3 Hadica z poistného ventilu (okruh TÚV)
- 4 Hadica z poistného ventilu (vykurovací okruh)
- 5 Upevňovací materiál (skrutky s príslušenstvom)
- 6 Držiak na stenu
- 7 Sada návodov - dokumentácia zariadenia
- 8 Montážna šablóna
- 9 Spájkovacie vložky

2.2 Správne používanie podľa určenia

Kotol sa môže osadiť len v zatvorených systémoch prípravy teplej vody a vykurovacích systémoch podľa normy EN 12828.

Iné použitie nie je správne. Na škody vzniknuté v dôsledku porušenia týchto inštrukcií sa nevzťahuje záruka.

Použitie zariadenia na podnikateľské a priemyselné účely za účelom výroby tepla pre príslušné procesy je vylúčené.

2.3 Údaje k danému typu plynového kotla

Konštrukcia a prevádzka zodpovedá európskym ako aj doplňujúcim národným požiadavkám. Zhoda s označením CE bola preukázaná.

Vyhlasenie o zhode výrobku môžete obdržať na požiadanie. V tejto veci sa obráťte na adresu uvedenú na zadnej strane tohto návodu.

Spĺňa požiadavky na kondenzačný kotol v zmysle predpisov o vykurovacích zariadeniach.

Zistený obsah oxidov dusíka v spalinách je nižší ako 60 mg/kWh.

Prístroj je odskúšaný v súlade s EN 677.

Výr.-ID-č.	CE 1312BV5454
Kategória prístrojov (druh plynu)	II _{2H} 3P
Typ inštalácie	C ₁₃ , C ₃₃ , C ₄₃ , C ₅₃ , C ₆₃ , C ₈₃ , C ₉₃ , B ₂₃ , B ₃₃

Tab. 2

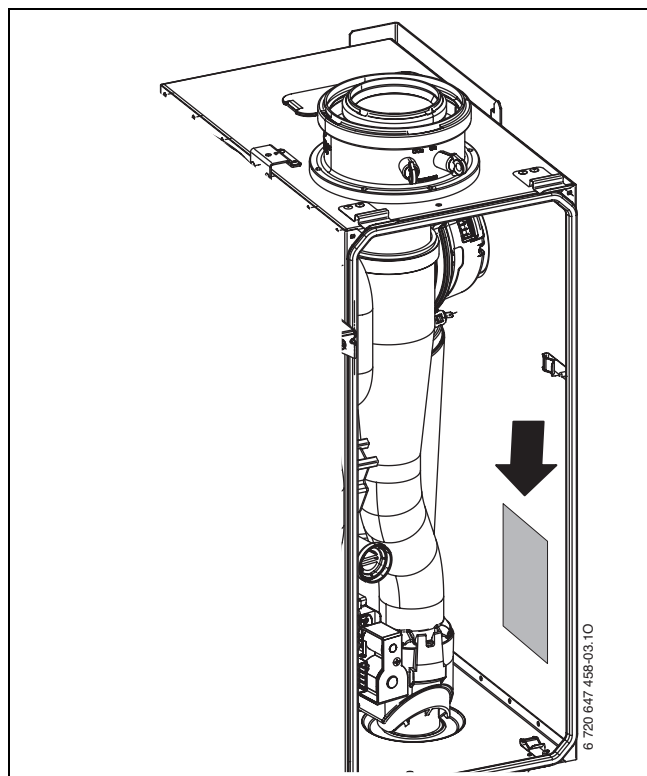
2.4 Prehľad použiteľných skupín plynu

Údaje o skúške plynu s číselným znakom a skupinou plynu podľa normy EN 437:

Wobbe-Index (W_S) (15 °C)	Skupina plynov
45,7 - 54,7 MJ/m ³	zemý plyn, typ 2H
72,9 - 76,8 MJ/m ³	kvapalný plyn 3P

Tab. 3

2.5 Typový štítok



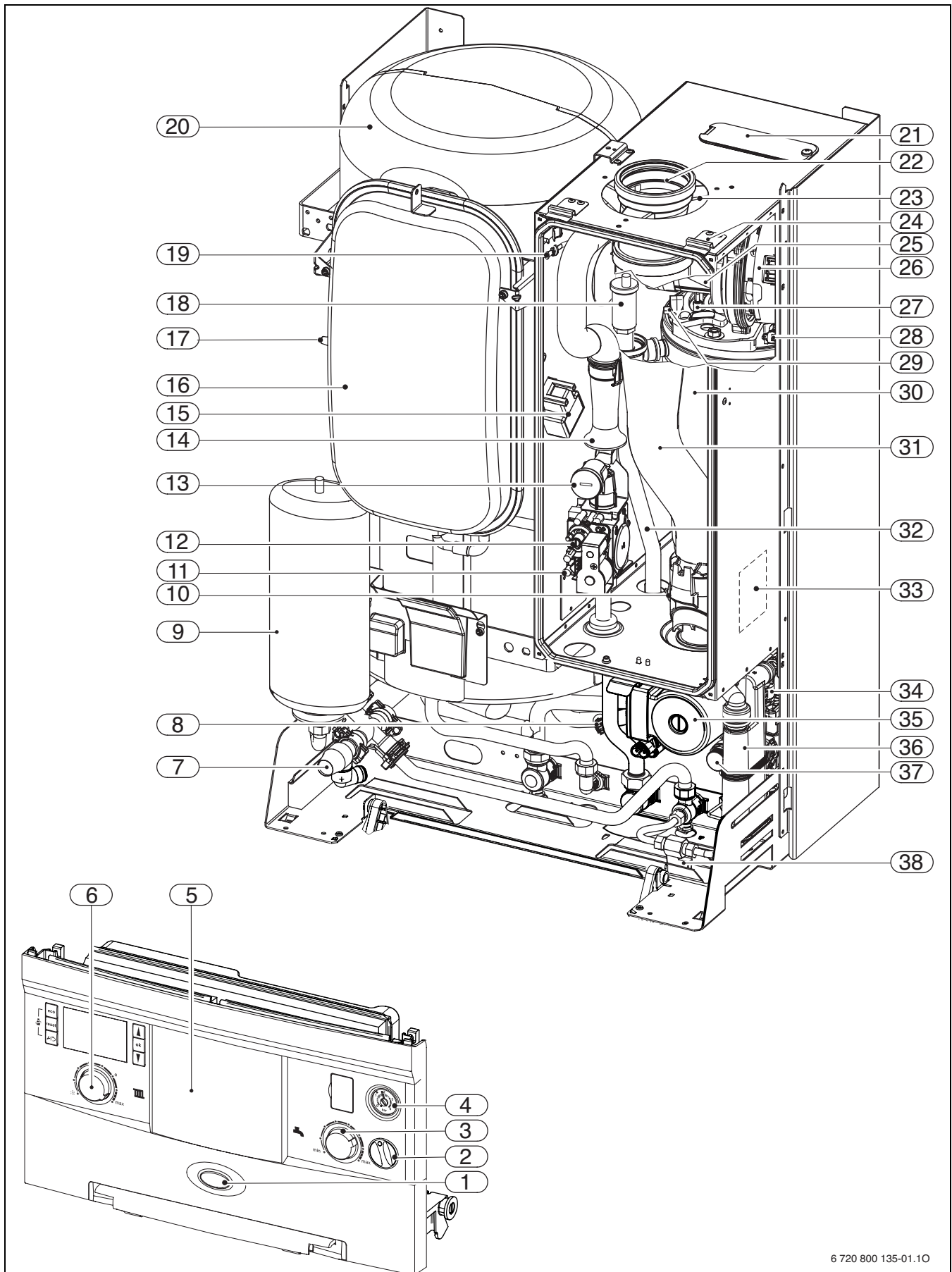
Obr. 2 Typový štítok

Na typovom štítku nájdete údaje o výkone kotla, údaje o schválení a sériové číslo.

2.6 Popis kotla

- Plynový kondenzačný kotol pre montáž na stenu
- Kotly na zemný plyn spĺňajú požiadavky Hannoverškého podporného programu a ekologickej značky pre plynové kondenzačné kotly.
- Heatronic 4 slúžiaci na základné nastavenia priamo na kotle
- 2-žilová zbernica pre pripojenie regulátora vykurovania riadeného podľa vonkajšej teploty (napr. FW 200)
- Trojstupňové čerpadlo vykurovania
- Pripojovací kábel bez sieťovej zástrčky
- Displej
- Automatické zapalovanie.
- Kompletné istenie s kontrolou plameňa a magnetickými ventilmi podľa EN 298
- Min. množstvo cirkulačnej vody nie je potrebné.
- Vhodný pre podlahové vykurovanie
- Možnosť pripojenia vedenia spalín/spaľovacieho vzduchu koncentrickou rúrou \varnothing 80/125 mm, \varnothing 60/100 mm alebo jednotennou rúrou \varnothing 80 mm
- Ventilátor s reguláciou otáčok
- Plynový predzmiešavací horák
- Snímač teploty a regulátor teploty pre vykurovanie
- Obmedzovač teploty vo výstupe
- Automatický odzdušňovací ventil
- Poistný ventil (vykurovanie)
- Manometer (vykurovanie)
- Obmedzovač teploty spalín
- Spínanie prednostnej prípravy teplej vody
- 3-cestný ventil s motorom
- Expanzná nádoba
- Poistný ventil (TÚV)
- Zabudovaný 48 l ocelový zásobník so smaltovaným povrchom
- Horčíková anóda

2.9 Popis zariadenia

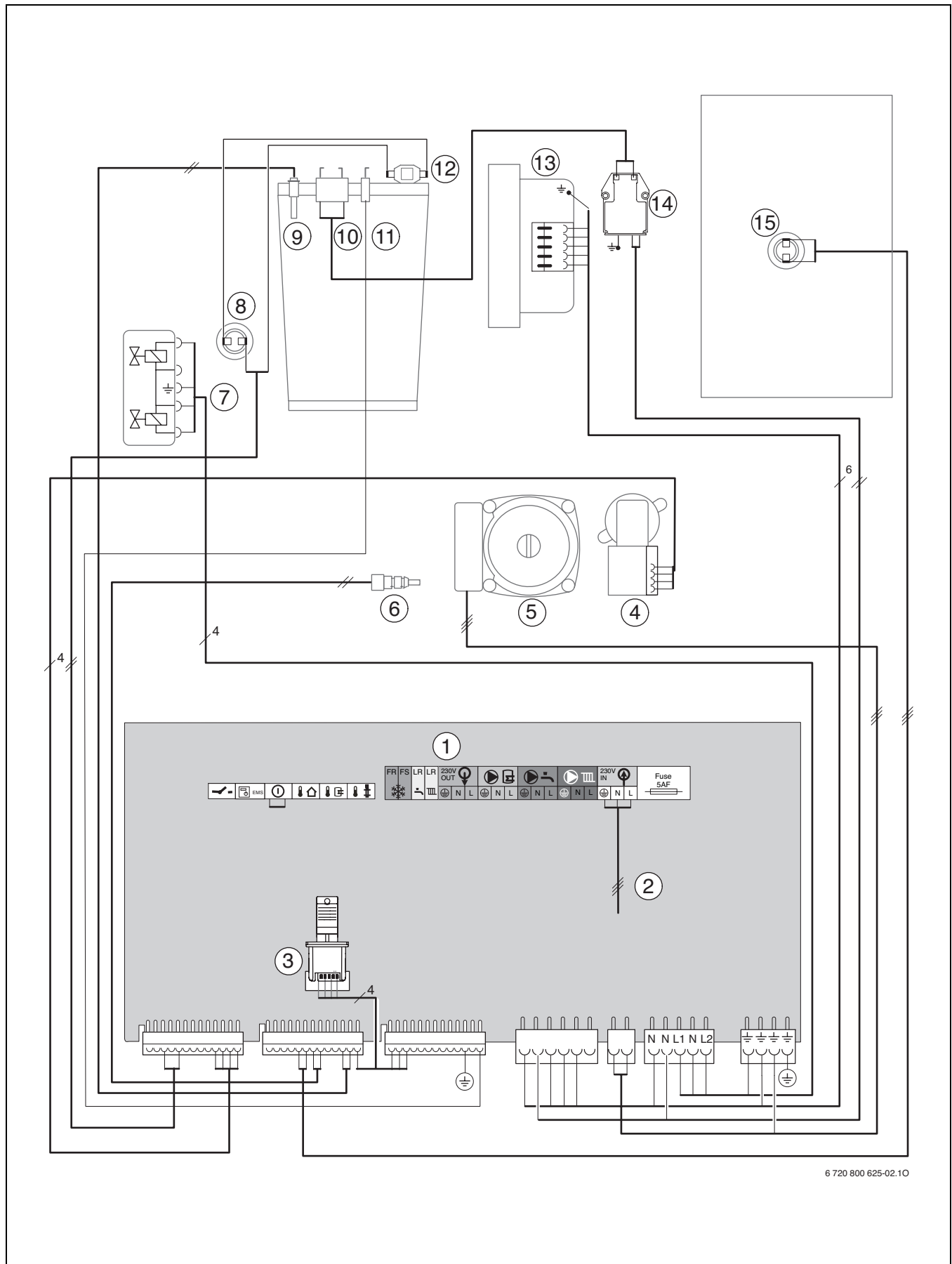


Obr. 4

Legenda k obr. 4:

- 1** Kontrolka prevádzky horáka/poruchy
- 2** Dvojpolohový spínač
- 3** Regulátor teploty teplej vody
- 4** Manometer
- 5** Tu je možné zabudovať regulátor s reguláciou podľa vonkajšej teploty alebo spínacie hodiny (príslušenstvo)
- 6** Regulátor teploty výstupu
- 7** Poistný ventil (teplá voda)
- 8** NTC snímač na spiatočke zásobníka
- 9** Expanzná nádoba (teplá voda) (príslušenstvo)
- 10** Obmedzovač teploty spalín
- 11** Príruba pre meranie pripojovacieho tlaku plynu
- 12** Regulačná skrutka min. množstva plynu
- 13** Nastavovacia skrutka max. množstva plynu
- 14** Sacie potrubie
- 15** Zapaľovací transformátor
- 16** Expanzná nádoba (vykurovanie)
- 17** Ventil pre plnenie dusíka
- 18** Automatický odzdušňovač
- 19** Hrdlo pre meranie riadiaceho tlaku
- 20** Zásobník TUV
- 21** Revízny otvor
- 22** Spalinová rúra
- 23** Nasávanie spaľovacieho vzduchu
- 24** Strmeň
- 25** Zmiešavací ventil s poistkou proti spätnému prúdeniu spalín (s membránou)
- 26** Ventilátor
- 27** Súprava elektród
- 28** Obmedzovač teploty - tepelný blok
- 29** Snímač výstupnej teploty
- 30** Tepelný blok
- 31** Spalinová rúra
- 32** Výstup vykurovania
- 33** Typový štítok
- 34** 3-cestný ventil
- 35** Čerpadlo kúrenia
- 36** Sifón na kondenzát
- 37** Poistný ventil (vykurovací okruh)
- 38** Plniace zariadenie

2.10 Elektrické zapojenie







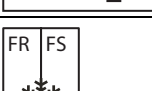










6 720 800 625-02.10

Obr. 5

Legenda k obr. 5:

- 1 Lišta pre pripojenie externého príslušenstva (→ zapojenie svoriek, tab. 4)
- 2 Pripojovací kábel 230 V
- 3 Kódovaná zástrčka
- 4 3-cestný ventil
- 5 Čerpadlo kúrenia
- 6 NTC snímač na spiatocke zásobníka
- 7 Plynová armatúra
- 8 Obmedzovač teploty spalín
- 9 Snímač výstupnej teploty
- 10 Zapalovacia elektróda
- 11 Kontrolná elektróda
- 12 Obmedzovač teploty - tepelný blok
- 13 Ventilátor
- 14 Zapalovací transformátor
- 15 Snímač teploty zásobníka (NTC)

Označenie/ symbol	Funkcia
	Dvojpolohový regulátor teploty, bezpotenciálový
	Prípojka pre externý regulátor vykurovania s riadením cez 2-vodičovú zbernicu
	Prípojka pre externý bezpotenciálový spínací kontakt, napr. obmedzovač teploty podlahového vykurovania (pri dodávke premostený)
	Prípojka snímača vonkajšej teploty
	bez funkcie
	Prípojka externého snímača teploty výstupu, napr. snímača výhybky
	bez funkcie
	bez funkcie
	bez funkcie
	230-V výstup pre el. napájanie externých modulov (napr. IPM, ISM, zapojený cez dvojpolohový spínač
	bez funkcie
	Prípojka pre cirkulačné čerpadlo (230 V, max. 100 W)
	Prípojka pre čerpadlo vykurovania pre primárny alebo sekundárny okruh (230 V, max. 250 W)
	El. napájanie 230 V
	Poistka el. napájania

Tab. 4 Zapojenie svoriek na lište pre pripojenie externého príslušenstva

2.11 Technické údaje

	ZWSB 30-4 A		
	Jednotka	Zemný plyn	Propán
Max. menovitý tepelný výkon (P_{max}) 40/30 °C	kW	24	24
Max. menovitý tepelný výkon (P_{max}) 50/30 °C	kW	23,7	23,7
Max. menovitý tepelný výkon (P_{max}) 80/60 °C	kW	22,8	22,8
Max. menovité tepelné zaťaženie vykurovania (Q_{max})	kW	23,4	23,4
Min. menovitý tepelný výkon (P_{min}) 40/30 °C	kW	7,3	8,0
Min. menovitý tepelný výkon (P_{min}) 50/30 °C	kW	7,3	8,0
Min. menovitý tepelný výkon (P_{min}) 80/60 °C	kW	6,6	7,3
Min. menovité tepelné zaťaženie vykurovania (Q_{min})	kW	6,8	7,5
Max. menovitý tepelný výkon TÚV (P_{nW})	kW	29,7	29,7
Max. menovité tepelné zaťaženie TÚV (Q_{nW})	kW	30,0	30,0
Stupeň účinnosti kotla pri max. výkone, vykurovacia krivka 80/60 °C	%	97,3	97,3
Stupeň účinnosti kotla pri max. výkone, vykurovacia krivka 50/30 °C	%	101,4	101,4
Menovitá spotreba plynu			
Zemný plyn H ($H_{i(15\text{ °C})} = 9,5 \text{ kWh/m}^3$)	m ³ /h	0,72 - 3,18	–
Kvapalný plyn ($H_i = 12,9 \text{ kWh/kg}$)	kg/h	–	0,56 - 2,27
Prípustný pripojovací tlak plynu			
Zemný plyn H	mbar	17 - 25	–
Kvapalný plyn	mbar	–	25 - 45
Expanzná nádoba			
Vstupný pretlak	bar	0,75	0,75
Celkový objem	l	10	10
Prípojka teplej vody			
Max. množstvo teplej vody	l/min	14	14
Výstupná teplota	°C	40 - 60	40 - 60
Max. teplota privádzanej studenej vody	°C	65	65
Max. prípustný tlak teplej vody	bar	7	7
Min. hydraulický tlak	bar	0,2	0,2
Maximálny trvalý výkon	l/h	690	690
Špecifický prietok podľa normy EN 13203	l/min	16,6	16,6
Výpočtové hodnoty pre výpočet prierezu podľa EN 13384			
Hmotnostný prúd spalín max./min. men. hodn.	g/s	13,1/3,2	13,0/3,3
Teplota spalín 80/60 °C max./min. men. hodn.	°C	90/57	90/57
Teplota spalín 40/30 °C max./min. men. hodn.	°C	60/38	60/38
Voľný prepravný tlak ventilátora max. men. hodnota	Pa	80	80
CO ₂ pri max. menovitom tepelnom výkone	%	9,4	10,8
CO ₂ pri min. menovitom tepelnom výkone	%	8,6	10,5
Trieda NO _x	–	5	5

Tab. 5

	Jednotka	ZWSB 30-4 A	
		Zemný plyn	Propán
Kondenzát			
Max. množstvo kondenzátu ($t_R = 30\text{ °C}$)	l/h	1,7	1,7
Hodnota pH cca	–	4,8	4,8
Všeobecne			
Elektr. napätie	Striedavý prúd (AC) ... V	230	230
Frekvencia	Hz	50	50
Max. príkon v pohotovostnom režime	W	2,1	2,1
Max. príkon (vykurovacia prevádzka)	W	107	107
Trieda hraničných hodnôt EMC	–	B	B
Hladina hluku pri P_{max} (podľa EN 15036-1, EN ISO 9614-1)	dB(A)	47,7	47,7
Hladina hluku pri P_{min} (podľa EN 15036-1, EN ISO 9614-1)	dB(A)	35,4	35,4
Trieda krytia	IP	X4D	X4D
Max. teplota na výstupe	°C	82	82
Max. povolený prevádzkový pretlak (P_{MS}) vykurovania	bar	3	3
Prípustná teplota okolia	°C	0 - 50	0 - 50
Menovitý objem (kúrenie)	l	7,0	7,0
Hmotnosť (bez obalu)	kg	78	78
Rozmery Š x V x H	mm	600 x 880 x 480	600 x 880 x 480

Tab. 5

2.12 Zloženie kondenzátu

Látka	Hodnota [mg/l]
Amónium	1,2
Olovo	≤ 0,01
Kadmium	≤ 0,001
Chróm	≤ 0,1
Halogénové uhl'ovodíky	≤ 0,002
Uhl'ovodíky	0,015
Meď	0,028
Nikel	0,1
Ortuť	≤ 0,0001
Síran	1
Zinok	≤ 0,015
Cín	≤ 0,01
Vanádium	≤ 0,001
Hodnota pH	4,8

Tab. 6

3 Predpisy

Umiestnenie a inštalácia kotla musí byť vykonané v súlade s normami STN 38 6441, STN 38 6460, STN 06 1008, STN 33 2135, časť 1, vyústenie odťahu spalín a nasledujúcich pokynov.

- Pri inštalácii a používaní plynového spotrebiča musia byť dodržané všetky predpisy STN 06 1008 čl. 21, najmä:
 - Plynový spotrebič obsluhujte podľa návodu na obsluhu.
 - Obsluhu plynového spotrebiča smú vykonávať len dospelé osoby.
 - Plynový spotrebič sa smie používať v bezpečnom prostredí podľa STN 33 0300. Pri okolnostiach, pri ktorých by mohlo vzniknúť prechodné nebezpečenstvo vzniku požiaru alebo výbuchu, je potrebné plynový spotrebič vyradiť z prevádzky.
 - Pripojenie plynového spotrebiča na komínový prieduch sa musí urobiť podľa STN 73 4201 a STN 73 4210.
 - Pred montážou plynového spotrebiča musí mať užívateľ povolenie od rozvodného plynárenského podniku na pripojenie plynového spotrebiča na plynovú prípojku.
 - Pripojenie plynového spotrebiča na komín, plyn a elektrickú sieť smie vykonať len servisný technik Junkers.
 - Plynový spotrebič sa musí umiestniť tak, aby stál alebo visel na pevnom, nehorľavom, rovnom podklade, ktorý presahuje pôdorys o 100 mm.
 - Žiadne horľavé predmety sa nesmú klásť bližšie ako v bezpečnej vzdialenosti od plynového spotrebiča.
 - Kotol sa nesmie inštalovať v zónach 2, 3 kúpeľní, sprch a umyvárni (STN 33 2135, časť 1).

Súvisiace normy:

- **STN 07 0240** Teplovodné a parné kotly.
- **STN 06 1008** Požiarna bezpečnosť lokálnych spotrebičov a zdrojov tepla.
- **STN 06 0310** Ústredné kúrenie. Projektovanie a montáž.
- **STN 06 0830** Zabezpečovacie zariadenia pre ústredné kúrenie a ohrievanie úžitkovej vody.
- **STN 38 6441** Odborné plynové zariadenia na svietiplyn, na zemný plyn v budovách.
- **STN 73 4201** Navrhovanie komínov a dymových kanálov.
- **STN 73 4210** Prevádzkovanie komínov a dymových kanálov a pripájanie spotrebičov palív.
- **STN 33 2180** Pripájanie elektrických zariadení a spotrebičov.
- **STN 38 6460** Predpisy pre inštaláciu a rozvod propán – butánu v obytných budovách.
- **STN 33 2000-7-701** Elektrické zariadenia, časť 7: Zariadenia jednoúčelové v zvláštnych objektoch, oddiel 701: Priestory s vaňou alebo sprchou a umývacím priestorom.
- **STN 33 2000-3** Elektrické zariadenia, časť 3: Stanovenie základných charakteristík.
- **STN 33 2000-5-51** Elektrické zariadenia, časť 5: Výber a stavba elektrických zariadení, kapitola 51: Všeobecné predpisy.
- **STN 32 2000-4-41** Elektrické zariadenia, časť 4: Bezpečnosť, kapitola 41: Ochrana pred úrazom elektrickým prúdom.
- **Smernice VDI**, Beuth-Verlag GmbH - Burggrafenstraße 6 - 10787 Berlin
 - **VDI 2035**, Predchádzanie škodám vo vykurovacích zariadeniach s TÚV

4 Inštalácia



NEBEZPEČENSTVO: Explózia!

- ▶ Pred začiatkom prác na plynovodných častiach zatvorte plynový kohút.
- ▶ Po skončení prác na plynovodných častiach vykonajte kontrolu tesnosti.



Inštaláciu, prípojku plynu a odvod spalín a uvedenie zariadenia do prevádzky smie vykonať iba špecializovaná firma s oprávnením od plynárenského alebo energetického podniku.

4.1 Dôležité upozornenia

Prístroje obsahujú menej ako 10 l vody. Preto nie je potrebné schválenie konštrukčného typu.

- ▶ Pred montážou získajte stanovisko rozvodného plynárenského podniku a kominárov.

Plniaca a doplňovacia voda vykurovacieho zariadenia

Používaním nevhodnej plniacej a doplňovacej vody vo vykurovacom zariadení sa môže v tepelnom bloku usadzovať nadmerné množstvo vodného kameňa, čo môže spôsobiť predčasný výpadok zariadenia.

Rozsah tvrdosti	Úprava vody
mäkká ($\leq 8,4$ °dH)	nie je potrebná
stredne tvrdá (8,4 - 14 °dH)	odporúčaná
tvrdá (≥ 14 °dH)	potrebná

Tab. 7

Otvorené vykurovacie zariadenia

- ▶ Otvorený vykurovací systém prerobte na uzatvorený.

Samotiažové vykurovania

- ▶ Zariadenie pripojte pomocou hydraulického výhybky s odlučovačom kalu k existujúcej potrubnej sieti.

Podlahové kúrenie

- ▶ Kotel je vhodný pre podlahové vykurovanie, dodržujte povolené teploty výstupu.
- ▶ V prípade použitia plastových potrubí v podlahovom vykurovaní tieto potrubia nesmú prepúšťať kyslík podľa DIN 4726/4729. Ak plastové potrubia tieto normy nespĺňajú, je nutné systém oddeliť výmenníkom tepla.

Pozinkované vykurovacie telesá a potrubia

Aby ste zabránili tvorbe plynu:

- ▶ Nepoužívajte žiadne pozinkované vykurovacie telesá ani potrubia.

Neutralizačné zariadenie

Ak stavebný úrad vyžaduje použitie neutralizačného zariadenia:

- ▶ Použite neutralizačné zariadenie.

Nemrznúca zmes

Dovolené nemrznúce zmesi:

Označenie	Koncentrácia
Varidos FSK	22 - 55 %
Alphi - 11	25 - 40 %
Glythermin NF	20 - 62 %

Tab. 8

Ochranný prostriedok proti korózii

Prípustné sú nasledujúce ochranné prostriedky proti korózii:

Označenie	Koncentrácia
Nalco 77381	1 - 2 %
Sentinel X 100	1,1 %
Copal	1 %

Tab. 9

Tesniace prostriedky

Pridávanie tesniacich prostriedkov do vykurovacej vody môže podľa našich skúseností viesť k problémom (usadeniny v tepelnom bloku). Preto ich používanie neodporúčame.

Jednopákové armatúry a termostatické zmiešavacie batérie

Je možné použiť všetky jednopákové armatúry a termostatické zmiešavacie batérie odolné voči tlaku.

Kvapalný plyn

Aby ste chránili zariadenie pre príliš vysokým tlakom (TRF):

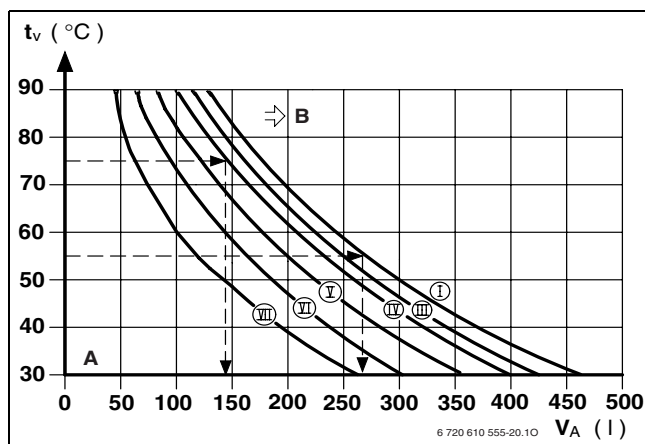
- ▶ Namontujte regulátor tlaku s poistným ventilom.

4.2 Kontrola veľkosti expanznej nádoby

Na nasledovnom diagrame je možné vidieť prehľad odhadu, či postačuje namontovaná expanzná nádoba alebo je potrebná prídavná expanzná nádoba (nie v prípade podlahového vykurovania).

Pri zobrazených charakteristikách boli zohľadnené nasledovné hraničné hodnoty:

- 1 % vodnej predlohy v expanznej nádobe alebo 20 % menovitého objemu v expanznej nádobe
- rozdiel pracovného tlaku poistného ventilu je 0,5 bar, podľa STN.
- Pretlak expanznej nádoby zodpovedá statickej výške systému nad kotlom
- Max. prevádzkový tlak: 3 bary



Obr. 6

- I** Predbežný tlak 0,2 baru
- III** Predbežný tlak 0,5 baru
- IV** Predbežný tlak 0,75 baru (základné nastavenie)
- V** Predbežný tlak 1,0 bar
- VI** Predbežný tlak 1,2 baru
- VII** Predbežný tlak 1,3 baru
- A** Pracovný rozsah expanznej nádoby
- B** Je potrebná prídavná expanzná nádoba
- t_v** Teplota výstupu
- V_A** Objem zariadenia v litroch

- V hraničnej oblasti: Zistite presnú veľkosť expanznej nádoby podľa DIN EN 12828.
- Ak priesečník leží vpravo vedľa krivky: namontovať prídavnú expanznú nádobu.

4.3 Voľba miesta inštalácie

Predpisy pre miesto inštalácie

Pre kotly do 50 kW platí STN EN 297: Kotly na plynové palivá pre ústredné vykurovanie.

- Zohľadniť nariadenia platné v SR.
- Inštaláčne vedenia, potrubia a príslušenstvo odvodu spalín ved'ťe čo najkratšou cestou.

Spaľovací vzduch

Aby ste zabránili korózii, spaľovací vzduch nesmie obsahovať agresívne látky.

Halogénové uhľovodíky obsahujúce zlúčeniny chlóru a fluóru majú korozívne účinky. Môžu ich obsahovať napr. rozpúšťadlá, farby, lepidlá, hnacie plyny a čistiace prostriedky používané v domácnostiach.

Priemyselné zdroje

Chemické čistenie	Trichlóretylén, tetrachlóretylén, fluórové uhľovodíky
Odmasťovacie kúpele	Perchlóretylén, trichlóretylén, metylchloroform
Tlačiarne	Trichlóretylén
Kaderníctva	Náplne sprejov, fluórové a chlórové uhľovodíky (freóny)

Zdroje v domácnosti

Čistiace a odmasťovacie prostriedky	Perchlóretylén, metylchloroform, trichlóretylén, metylenchlorid, tetrachlóruhlík, kyselina sol'ná
-------------------------------------	---

Dielne

Rozpúšťadlá a riedidlá	Rôzne chlórové uhľovodíky
Spreje	Chlór-fluórové uhľovodíky (freóny)

Tab. 10 Látky podporujúce koróziu

Kotly na skvapalnený plyn pod úrovňou terénu

Povrchová teplota je menšia ako 85 °C, preto nie sú potrebné žiadne protipožiarne opatrenia.

Kotly na skvapalnený plyn pod úrovňou terénu

Prístroj spĺňa požiadavky TRF v prípade inštalácie pod úrovňou zemského povrchu.

4.4 Montáž závesnej konzoly



UPOZORNENIE: Kotel nikdy nedvíhajte za radiacu jednotku ani ho o ňu neopierajte.

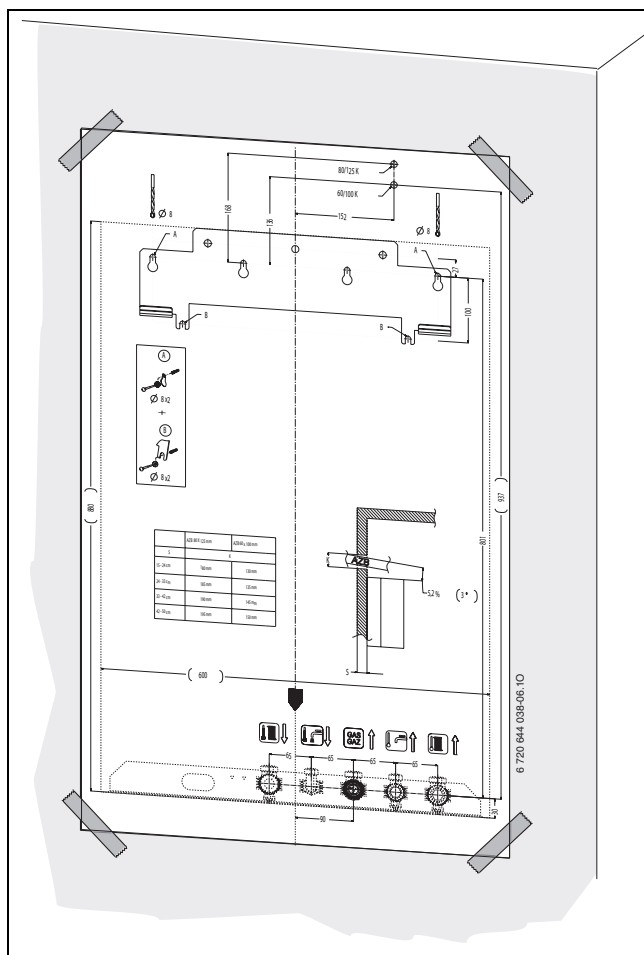
- ▶ Počas prepravy kotla používajte bočné priehlbiny (rukoväte).

Určite miesto inštalácie kotla, pričom zohľadnite nasledovné obmedzenia:



Na sklopenie riadiacej jednotky je potrebný voľný priestor 200 mm pod kotlom.

- ▶ Montážnu šablónu priloženú k sade dokumentácie pripevnite na stenu, dodržiavajte pritom minimálne odstupy z boku 50 mm (→ str. 7).
- ▶ Vyvrtajte 4 diery (A a B) pre upevňovacie skrutky (Ø 8 mm).
- ▶ Snímte montážnu šablónu.



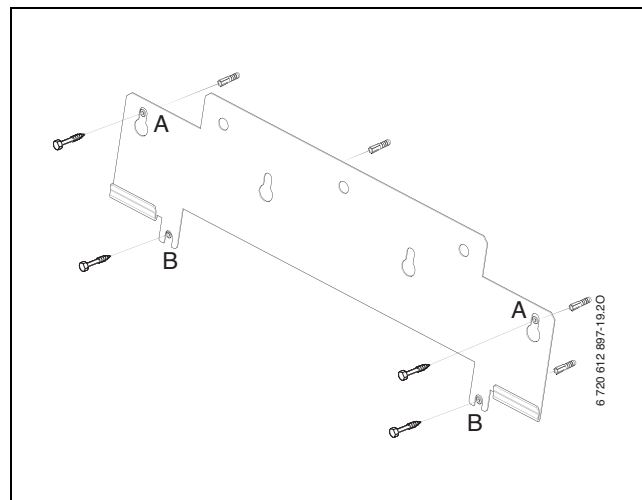
Obr. 7 Montážna šablóna

- ▶ Snímte montážnu šablónu.



UPOZORNENIE: Kotel pripravený na prevádzku váži cca. 130 kg. Pre túto hmotnosť musí byť dimenzovaná aj konštrukcia závesu.

- ▶ Závesnú lištu upevnite na stenu pomocou 4 skrutiek a hmoždínok dodaných so zariadením.



Obr. 8

4.5 Montáž kotla



UPOZORNENIE: Zvyšky v potrubíach môžu poškodiť kotel.

- ▶ Pre odstránenie zvyškov prepláchnite potrubnú sieť.

- ▶ Odstráňte obaly kotla, pričom dbajte na pokyny uvedené na obale.
- ▶ Na typovom štítku skontrolujte označenie krajiny určenia a vhodnosť pre druh plynu dodávaný plynárenským podnikom (→ str. 8).

Demontáž plášťa kotla

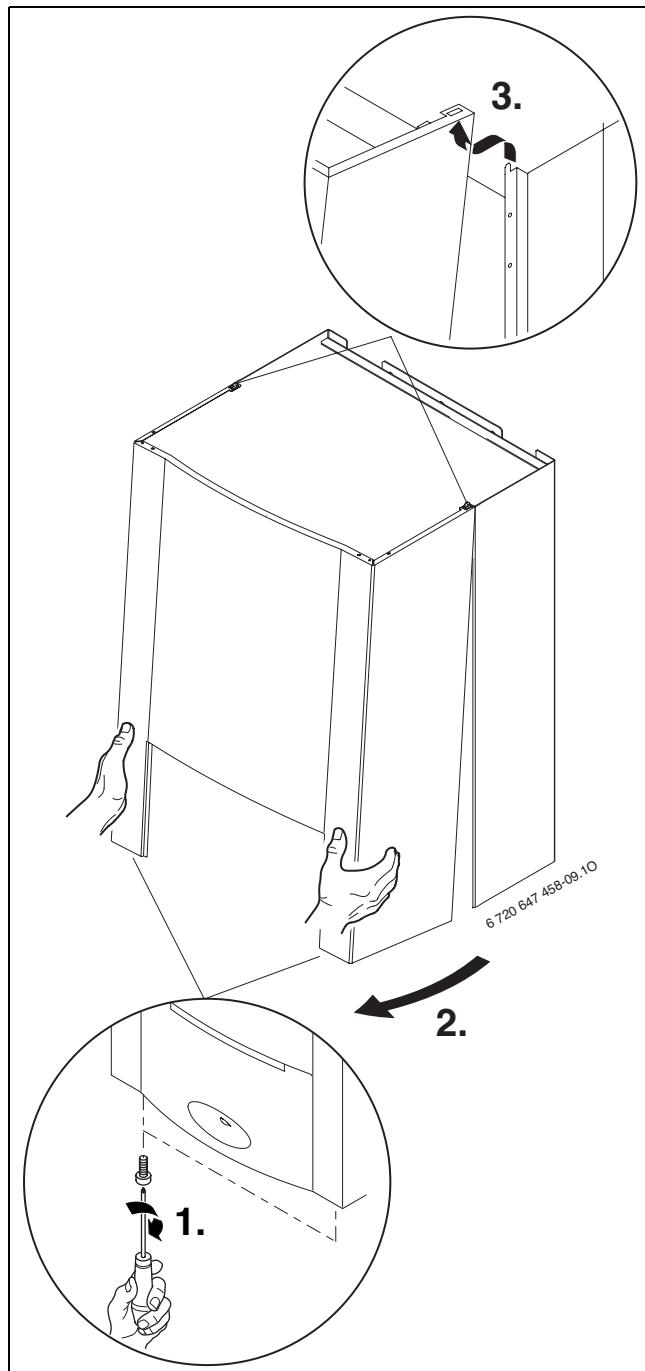


Kryt je zaistený proti neautorizovanej demontáži dvoma skrutkami (elektrická bezpečnosť).

- ▶ Kryt vždy zaistíte pomocou týchto skrutiek.

1. Uvoľnite skrutky.
2. Potiahnite plášť dopredu.

3. Hore zveste plášť kotla a snímte ho.



Obr. 9

Príprava pripojenia kotla

- Vložte tesnenia na prípojky montážnej pripojovacej dosky.

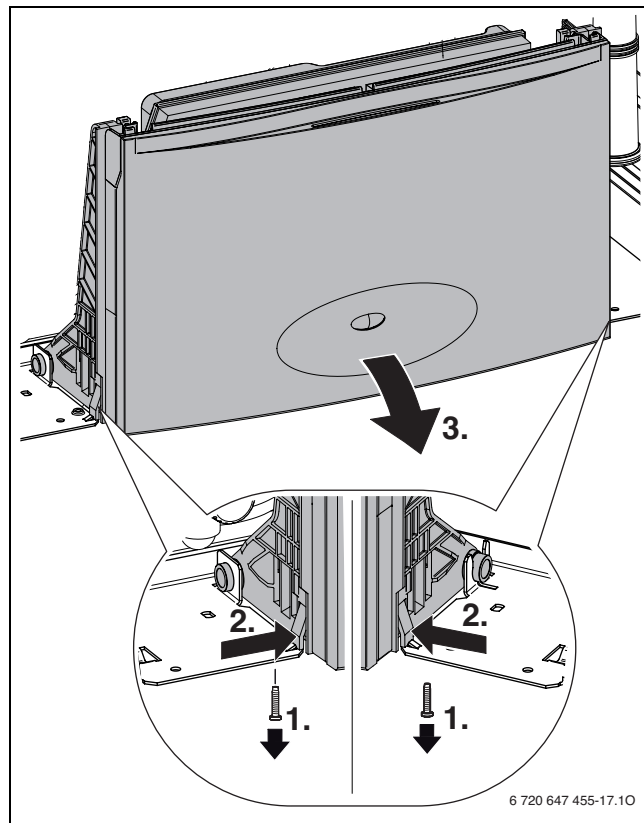
Pripojenie kotla

- Nasadíte kotol na stenu a zaveste ho na závesnú konzolu.
- Pritiahnite prevlečné matice na pripojovacích potrubíach.

Sklopenie riadiacej jednotky

Riadiaca jednotka je zaistená dvoma skrutkami a dvoma hákmi so západkou.

- Demontujte dve skrutky.
- Stlačte súčasne oba háky so západkou a sklopte riadiacu jednotku nadol.



Obr. 10


4.6 Pripojenie potrubí

Teplá voda

Statický tlak nesmie prekročiť 10 bar.


V opačnom prípade:

- ▶ Zariadenie vybavte regulátorom tlaku.

	<p>VAROVANIE:</p> <ul style="list-style-type: none"> ▶ V žiadnom prípade neuzatvárajte poistný ventil. ▶ Odtokové potrubie z poistného ventilu uložte so sklonom nadol. ▶ Odtok musí voľne a viditeľne ústiť do odvodňovacieho miesta.
---	--

Potrubia teplej vody a armatúry musia byť dimenzované tak, aby bol na odberných miestach zabezpečený dostatočný tlak vody.

Vykurovanie

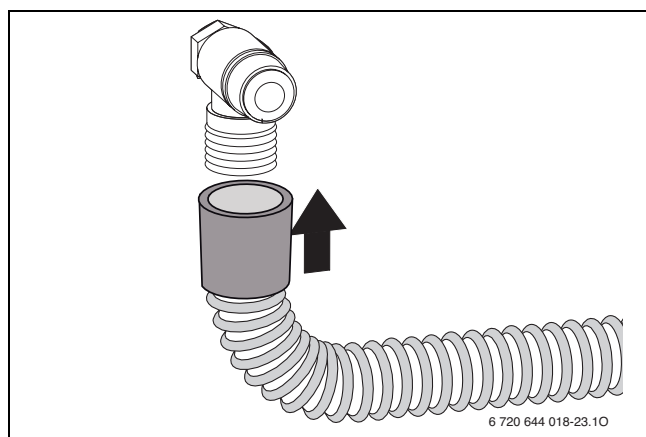
	<p>VAROVANIE:</p> <ul style="list-style-type: none"> ▶ V žiadnom prípade neuzatvárajte poistný ventil. ▶ Odtokové potrubie z poistného ventilu uložte so sklonom nadol.
--	--

- ▶ Pre vypúšťanie zariadenia zo strany stavby na najnižšom mieste osadte plniaci a vypúšťací kohút.

Plynové potrubie

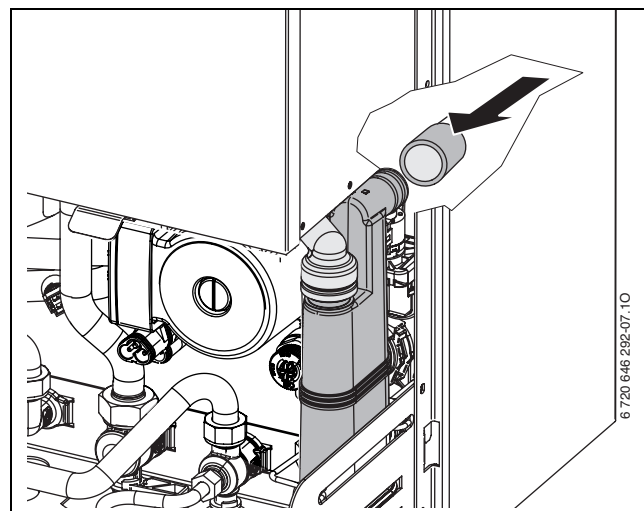
- ▶ Určite svetlosť prívodného plynového potrubia.

Montáž hadice z poistného ventilu (vykurovanie)



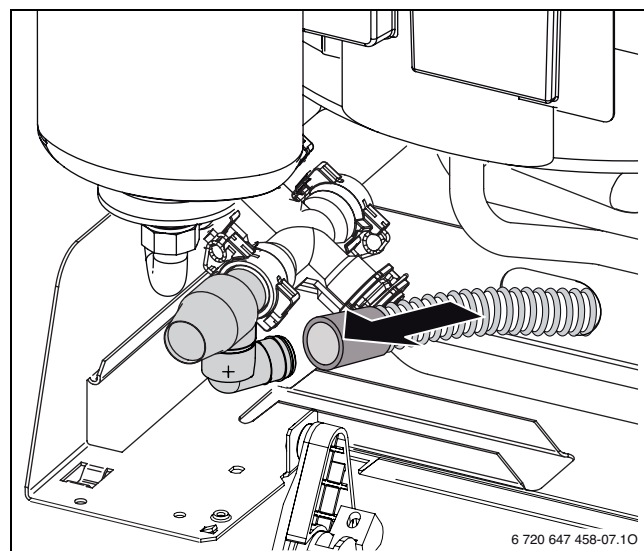
Obr. 11

Montáž hadice na sifón kondenzátu



Obr. 12

Montáž hadice z poistného ventilu (okruh teplej vody)



Obr. 13

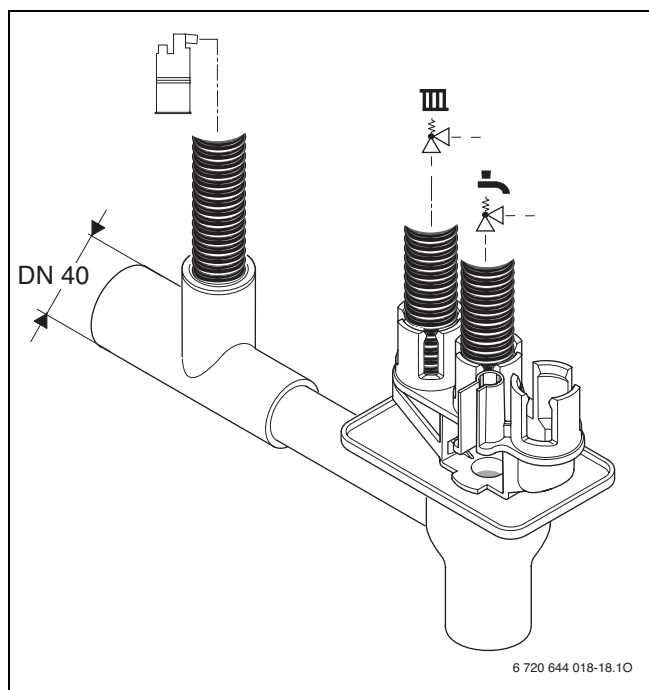
Sifón (príslušenstvo)

Aby bolo možné bezpečne odvieť vodu vytekajúcu z poistného ventilu, existuje príslušenstvo - lievikový sifón.

- ▶ Vývod zhotovte z materiálov odolných voči korózii (ATV-A 251).
K takýmto patria: kameninové rúry, rúry z tvrdého PVC, PVC-rúry, PE-HD-rúry, PP-rúry, ABS/ASA-rúry, liatinové rúry s vnútornou emailovou povrchovou úpravou alebo náterom, ocelové rúry s plastovou povrchovou úpravou, nehrdzavejúce ocelové rúry, rúry z borosilikátového skla.
- ▶ Vývod namontujte priamo k prípojke DN 40.

POZOR:

- ▶ Vývody nezamieňajte ani neuzatvárajte.
- ▶ Hadice ukladajte iba so sklonom nadol.



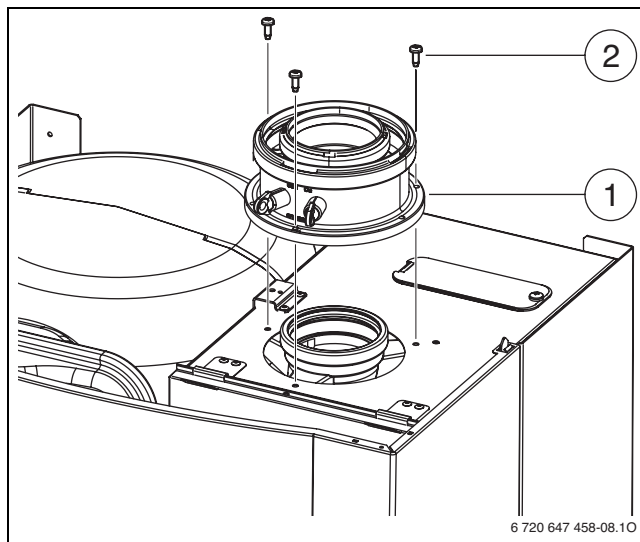
Obr. 14

Pripojenie odvodu spalín

- ▶ Nasadte príslušenstvo odvodu spalín a upevnite priloženými skrutkami.



Ak si želáte bližšie informácie ohľadom inštalácie, vid' príslušný návod na inštaláciu príslušenstva na odvod spalín.



Obr. 15

- 1 Adaptér pre odvod spalín
- 2 Skrutky

- ▶ Skontrolujte utesnenie spalinovodu (→ kapitola 11.2).

4.7 Preskúšanie pripojení

Pripojenie vody

- ▶ Kohút výstupu a spiatočky vykurovania otvorte a naplňte vykurovací systém.
- ▶ Skontrolujte utesnenie spojov (skúšobný tlak: max. 2,5 bar na manometri).
- ▶ Otvorte kohút studenej vody v prívode do kotla a kohút TÚV na jednom odbernom mieste, kým z neho nezačne vytekať voda (skúšobný tlak: max. 10 bar).

Plynové potrubie

- ▶ Za účelom ochrany plynovej armatúry pred poškodením v dôsledku pretlaku zatvorte plynový kohút.
- ▶ Skontrolujte utesnenie spojov (skúšobný tlak: max. 150 mbar).
- ▶ Vyrovnajte tlak.

5 Elektrické zapojenie

5.1 Všeobecné pokyny



NEBEZPEČENSTVO: elektrickým prúdom!

- Pred začiatkom prác na elektrickej časti prerušte el. napájanie (230 V AC) (poistka, istič) a zaistite ho proti neúmyselnému opätovnému zapnutiu.



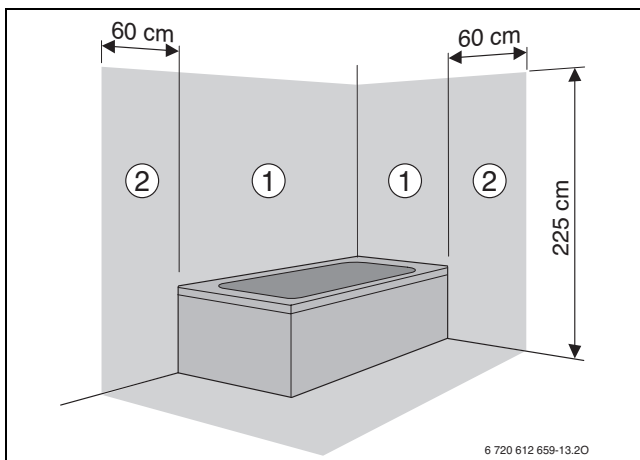
Elektrickú prípojku smie vyhotoviť iba špecializovaná elektroinštalčná firma s oprávnením.

Všetky regulačné, riadiace a bezpečnostné komponenty zariadenia sú prepojené a skontrolované tak, že sú pripravené na prevádzku.

Dodržujte ochranné opatrenia v súlade s predpismi VDE 0100 a zvláštne predpisy (TAB) miestneho energetického podniku.

V priestoroch s vaňou alebo sprchou smie byť kotol pripojený iba cez ochranný spínač FI.

K pripojovaciemu káblu nesmú byť pripojené žiadne ďalšie spotrebiče.



Obr. 16

- 1 Ochranná zóna, priamo nad vaňou
- 2 Ochranná zóna, okolie 60 cm okolo vane/sprchy

Poistky

Prístroj je istený poistkou. Táto sa nachádza pod krytom pripojovacích svoriek (→ obr. 17, str. 21).



Náhradná poistka sa nachádza z vnútornej strany krytu.

5.2 Pripojenie prístrojov s pripojovacím káblom bez sieťovej zástrčky

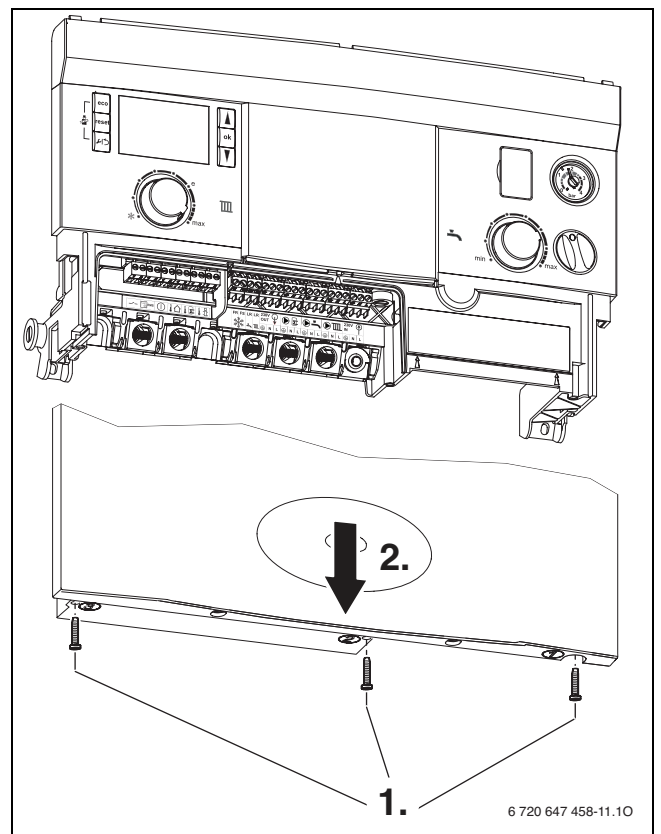
- Vyhovte elektrickú prípojku cez vypínacie zariadenie všetkých pólov so vzdialenosťou kontaktov min. 3 mm (napr. poistky, vypínač).
- V prípade pripojenia prístroja v ochrannej zóne 1 alebo 2 alebo v prípade nedostatočnej dĺžky kábla, demontujte kábel (→ kapitola 5.3.5).
- V ochrannej oblasti 1 kábel vyvedte kolmo nahor.

5.3 Pripojenie príslušenstva

Demontáž krytu pripojovacích svoriek

Prípojky pre externé príslušenstvo sú združené pod krytom. Svorkovnice sú farebne odlíšené a mechanicky kódované.

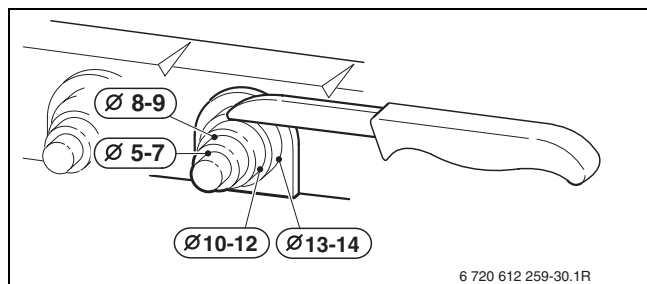
- Demontujte 3 skrutky označené ①, ② a ③, ktoré sa nachádzajú v spodnej časti krytu a snímte kryt (so záslepkou) nadol.



Obr. 17

Ochrana proti striekajúcej vode

- ▶ Kvôli ochrane pred striekajúcou vodou (IP) odrežte sponu pre odľahčenie namáhania v ťahu podľa priemeru kábla.



Obr. 18

- ▶ Kábel ved'te cez sponu pre odľahčenie namáhania v ťahu a vykonajte príslušné pripojenie.
- ▶ Kábel zaistite na sponu pre odľahčenie namáhania v ťahu.

5.3.1 Pripojenie regulátora vykurovania alebo diaľkových ovládaní

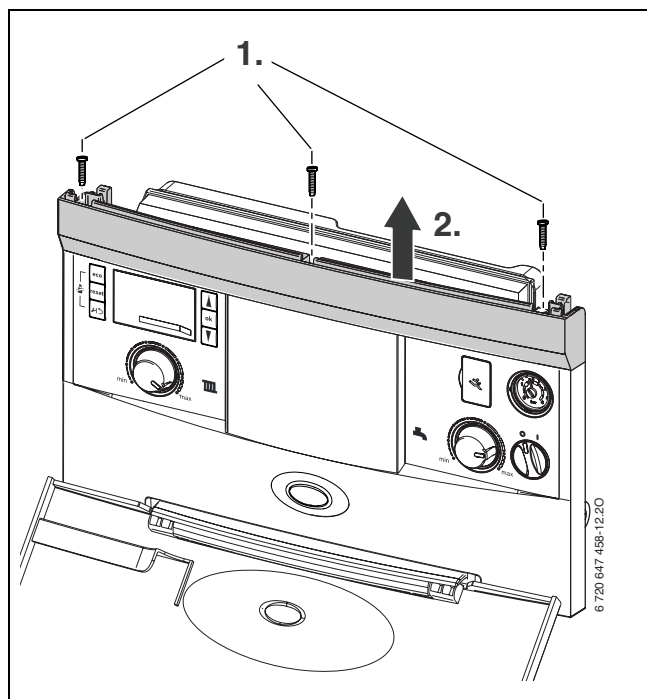
Kotol sa môže prevádzkovať len s regulátorom Junkers.

Regulátory vykurovania FW 100 a FW 200 je možné zabudovať do elektroniky aj priamo vpredu.

Inštalácia a elektrická prípojka, viď príslušný návod na inštaláciu.

Montáž regulátora vykurovania FW 100 alebo FW 200

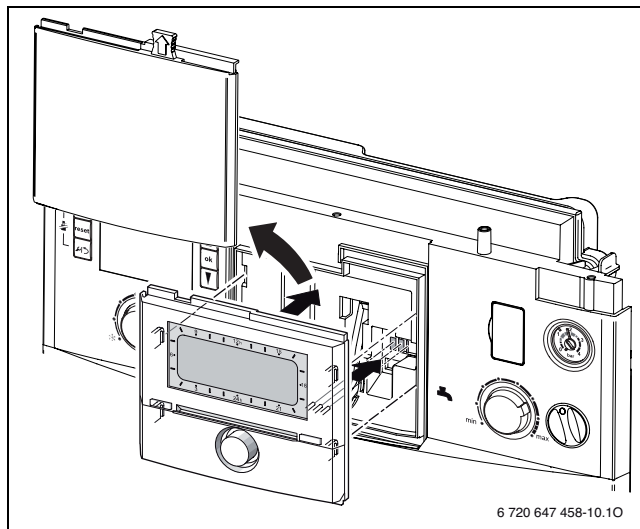
- ▶ Demontujte tri skrutky a snímte kryt.



Obr. 19

- ▶ Vytiahnite záslepku nahor.

- ▶ Do zástrčky namontujte regulátor vykurovania.



Obr. 20

Pripojenie (externého) regulátora vykurovania

- ▶ Pripojte regulátor vykurovania na pripojovacie svorky označené týmto symbolom.



5.3.2 Pripojenie dvojpohového regulátora teploty (bezpotenciálového)

Dvojpohové regulátory teploty nie sú v určitých krajinách (napr. Nemecko, Rakúsko) schválené. Dodržiavajte špecifické ustanovenia danej krajiny.

- ▶ Pripojte dvojpohový regulátor na svorku označenú týmto symbolom.



5.3.3 Pripojenie snímača teploty TB 1 z výstupu podlahového vykurovania

Pri vykurovacích zariadeniach iba s podlahovým vykurovaním a priamym hydraulickým pripojením na zariadenie.

Pri zareagovaní snímača teploty dôjde k prerušeniu prevádzky vykurovania a teplej vody.

UPOZORNENIE: Zapojenie do série!

- ▶ V prípade pripojenia viacerých externých bezpečnostných zariadení ako napr. TB 1 čerpadla kondenzátu je tieto prístroje nutné zapojiť **do série**.

- ▶ Odstráňte mostík z pripojovacej svorky označenej týmto symbolom.
- ▶ Pripojte snímač teploty.



5.3.4 Pripojenie čerpadla kondenzátu

V prípade chybného odvádzania kondenzátu dôjde k prerušeniu prevádzky vykurovania a TÚV.

UPOZORNENIE: Zapojenie do série!

- ▶ V prípade pripojenia viacerých externých bezpečnostných zariadení ako napr. TB 1 čerpadla kondenzátu je tieto prístroje nutné zapojiť **do série**.

- ▶ Odstráňte mostík z pripojovacích svoriek označených týmto symbolom.
- ▶ Pripojte kontakt pre odpojenie horáka.



- i** Na kotol sa smie pripojiť iba kontakt pre odpojenie horáka.
- ▶ Na mieste inštalácie zariadenia zrealizujte prípojku čerpadla 230 VAC na kondenzát.

5.3.5 Pripojenie snímača vonkajšej teploty

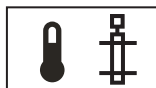
Snímač vonkajšej teploty regulátora vykurovania sa pripája ku kotlu.

- ▶ Pripojte snímač vonkajšej teploty k pripojovacím svorkám označeným týmto symbolom.



5.3.6 Pripojenie externého snímača výstupu (napr. hydraulickej výhybky)

- ▶ Pripojte externý snímač teploty výstupu k pripojovacím svorkám označeným týmto symbolom.



5.3.7 Pripojenie cirkulačného čerpadla (230 V, max. 100 W)

Cirkulačné čerpadlo sa dá riadiť riadiacou jednotkou alebo regulátorom.

- ▶ Pripojte cirkulačné čerpadlo k pripojovacím svorkám označeným týmto symbolom.
- ▶ V prípade riadenia riadiacou jednotkou vykonajte príslušné nastavenia servisných funkcií 2.CL a 2.CE.



5.3.8 Pripojenie externého čerpadla vykurovania (230 V, max. 250 W)

Čerpadlo vykurovania je vždy v prevádzke počas vykurovacej prevádzky (paralelne s čerpadlom zabudovaným v kotle).

- ▶ Pripojte čerpadlo vykurovania k pripojovacím svorkám označeným týmto symbolom.



5.3.9 Montáž a pripojenie modulov

Moduly (napr. solárny modul, modul výhybky, modul zmiešavača) musia byť namontované externe. Prípojka pre komunikáciu s riadiacou jednotkou/regulátorom vykurovania sa realizuje prostredníctvom 2-žilovej zbernice.

- ▶ Pripojte komunikačné vedenie k pripojovacím svorkám označeným týmto symbolom.



Ak je potrebné prídavné el. napájanie:

- ▶ Pripojte 230 V k pripojovacím svorkám označeným týmto symbolom.



5.4 Výmena sieťového kábla

V prípade nutnosti výmeny zabudovaného sieťového kábla použite nasledovné typy káblov:

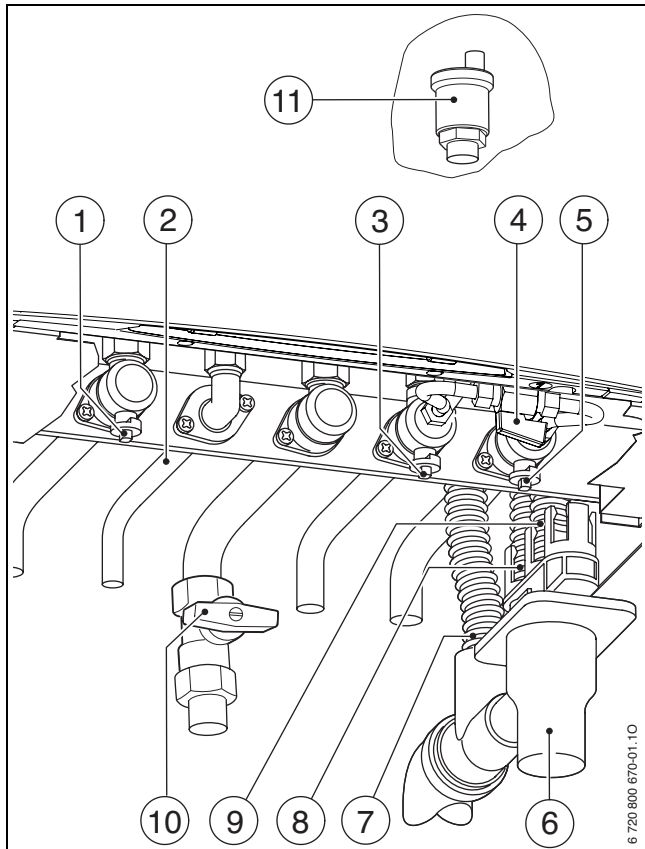
- V ochrannej zóne 1 a 2 (→ obr. 16):
 - NYM-I 3 × 1,5 mm²
- Mimo ochranných zón 1 a 2:
 - HO5VV-F 3 × 0,75 mm² alebo
 - HO5VV-F 3 × 1,0 mm²

- ▶ Pripojte nový sieťový kábel k pripojovacím svorkám označeným týmto symbolom.
- ▶ Pripojovací kábel pripojte tak, aby bol ochranný vodič dlhší ako ďalšie vodiče.



6 Uvedenie do prevádzky

6.1 Prehľad prípojok



Obr. 21 Prípojky

- 1** Kohút výstupu vykurovania
- 2** Teplá voda
- 3** Kohút studenej vody
- 4** Zariadenie pre dopĺňanie
- 5** Kohút spiatočky vykurovania
- 6** Lievikový sifón (príslušenstvo)
- 7** Hadica na kondenzát
- 8** Hadica zo zberača kondenzátu tepelného čerpadla
- 9** Hadica z poistného ventilu (vykurovací okruh)
- 10** Plynový kohút (príslušenstvo)
- 11** Automatický odvzdušňovač

6.2 Pred uvedením do prevádzky



UPOZORNENIE: Pri uvedení zariadenia do prevádzky bez vody dôjde k zničeniu kotla!

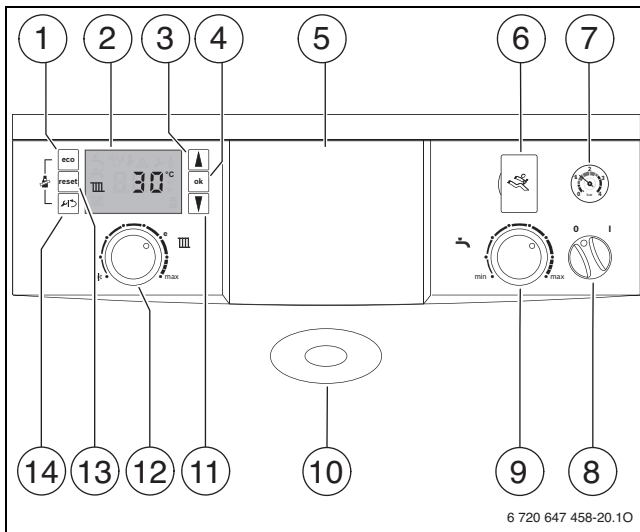
- ▶ Kotel prevádzkujte iba v stave, kedy je naplnený vodou.

- ▶ Vstupný pretlak expanznej nádoby nastavte na statickú výšku vykurovacieho systému (→ strana 16).
- ▶ Otvorte ventily na vykurovacích telesách.
- ▶ Otvorte kohút výstupu vykurovania a kohút spiatočky vykurovania (→ obr. 21, [1] a [5]).
- ▶ Otvorte kohút studenej vody (→ obr. 21, [3]).
- ▶ Otvorte externý kohút studenej vody a podržte kohút TUV otvorený dovtedy, kým z neho nebude vytekať voda.
- ▶ Naplňte vykurovacie zariadenie na 1 - 2 bar a zatvorte plniaci kohút.
- ▶ Odvzdušnite vykurovacie teleso.
- ▶ Otvorte automatický odvzdušňovací ventil (nechajte ho otvorený) (→ obr. 21, [11]).
- ▶ Vykurovacie zariadenie naplňte na tlak 1 – 2 bar.
- ▶ Skontrolujte, či je na typovom štítku uvedený správny druh plynu.


Nie je potrebné nastavenie na menovité tepelné nastavenie.

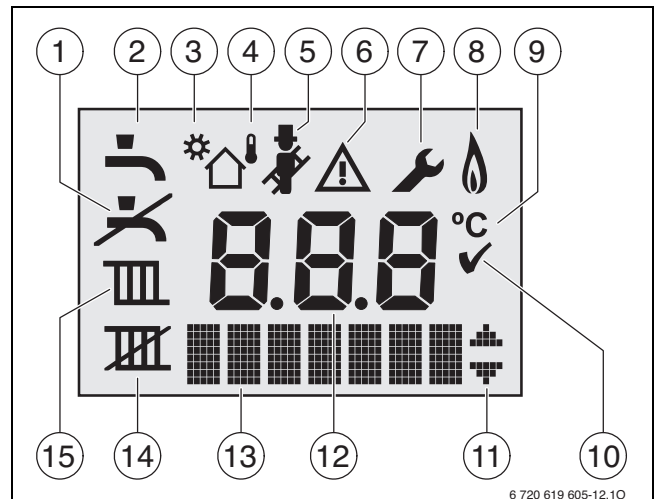
- ▶ Otvorte plynový kohút (príslušenstvo) (→ obr. 21, [10]).

6.3 Ovládacie prvky a zobrazenia na displeji



Obr. 22 Ovládacie prvky

- 1 Tlačidlo eco
- 2 Displej
- 3 Tlačidlo so šípkou ▲ (= listovanie nahor)
- 4 Tlačidlo OK (= potvrdenie výberu, uloženie hodnoty)
- 5 Tu je možné zabudovať regulátor s reguláciou podľa vonkajšej teploty alebo spínacie hodiny (príslušenstvo)
- 6 Diagnostické rozhranie
- 7 Manometer
- 8 Dvojpolohový spínač
- 9 Regulátor teploty teplej vody
- 10 Kontrolka prevádzky horáka/poruchy
- 11 Tlačidlo so šípkou ▼ (= listovanie nadol)
- 12 Regulátor teploty výstupu
- 13 Tlačidlo „reset“
- 14 Servisné tlačidlo  (= vyvolanie servisného menu alebo opustenie servisnej funkcie/podmenu bez uloženia)



Obr. 23 Zobrazenia na displeji

- 1 Žiadna prevádzka teplej vody
- 2 Prevádzka teplej vody
- 3 Prevádzka solárneho systému
- 4 Prevádzka podľa vonkajšej teploty (regulačná funkcia prístroja Heatronic 4 so snímačom vonkajšej teploty)
- 5 Prevádzka „Kominár“
- 6 Porucha
- 7 Servisná prevádzka
- 6 + 7 Údržbová prevádzka
- 8 Prevádzka horáka
- 9 Jednotka teploty °C
- 10 Uloženie úspešné
- 11 Zobrazenie ďalších podmenu/servisných funkcií, možnosť listovania pomocou tlačidiel ▲ a ▼
- 12 Alfanumerické zobrazenie (napr. teplota)
- 13 Textový riadok
- 14 Ručné nastavenie letnej prevádzky
- 15 Vykurovacia prevádzka

Špeciálne zobrazenia v textovom riadku:



Funkcia odvodu vzduchu



Program plnenia sifónu

6.4 Zapínanie/vypínanie

Zapínanie

- Zapnite kotol pomocou dvojpolohového spínača. Displej svieti a po krátkom čase sa na ňom zobrazí teplota kotla.



Obr. 24

- i** Po prvom zapnutí dôjde k odvodu vzduchu kotla. Za týmto účelom sa bude čerpadlo vykurovania zapínať a vypínať v intervaloch (po dobu cca. dvoch minút). Počas trvania funkcie odvodu vzduchu bliká symbol

- i** Po každom zapnutí sa spustí program plnenia sifónu (→ str. 35). Po dobu cca. 15 minút je kotol v prevádzke na minimálny vykurovací výkon, aby sa naplnil sifón kondenzátu. Počas aktivácie programu plnenia sifónu bliká symbol

Vypínanie

- Vypnite kotol pomocou dvojpolohového spínača. Displej zhasne.
- Ak sa má kotol uviesť na dlhšiu dobu mimo prevádzku: Dodržujte ochranu proti mrazu (→ kapitola 6.10).

6.5 Zapnutie vykurovania

Maximálnu teplotu výstupu je možné nastaviť medzi 30 °C a 82 °C¹⁾ Na displeji sa zobrazuje aktuálna teplota výstupu.

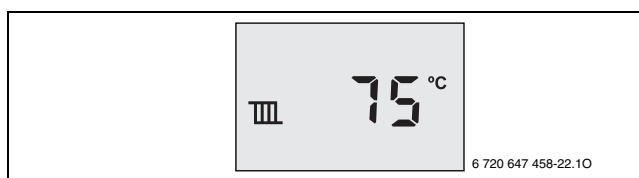
- i** V prípade podlahových vykurovaní dajte pozor na maximálnu povolenú teplotu výstupu.

- Regulátor teploty výstupu otočte, čím prispôbíte max. teplotu výstupu vykurovaciemu zariadeniu:

Teplota výstupu	Príklad použitia
Ľavý doraz (žiadne zobrazenie teploty)	Protimrazová ochrana kotla (→ kapitola 6.9, str. 28)
cca. 30 °C	Protimrazová ochrana zariadenia (→ kapitola 6.10, str. 28)
cca. 50 °C	Podlahové vykurovanie
cca. 75 °C	Vykurovanie radiátormi
cca. 82 °C	Vykurovanie konvektormi

Tab. 11 Maximálna teplota výstupu

- Otočte regulátor teploty výstupu . Na displeji bliká nastavená maximálna teplota výstupu a zobrazí sa symbol .

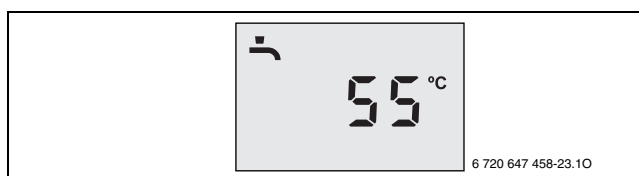


Obr. 25

6.6 Nastavenie teploty teplej vody

Nastavte teplotu teplej vody pomocou regulátora teploty teplej vody :

- Otočte regulátorom teploty teplej vody . Na displeji bude blikat' nastavená teplota teplej vody a zobrazí sa symbol .




Obr. 26

Počas výroby teplej vody (ohrevu zásobníka) sa na displeji zobrazí .

1) Maximálnu hodnotu je možné znížiť pomocou servisnej funkcie 3.2b (→ str. 37).

Komfortná prevádzka alebo eco prevádzka?

- **Komfortná prevádzka** (v textovom riadku sa nezobrazí **Eco**)
Ak teplota v zásobníku teplej vody klesne o viac ako 5 K (°C) pod nastavenú teplotu, zásobník teplej vody sa znova zohreje na nastavenú teplotu. Následne kotol spustí vykurovaciu prevádzku.
- **eco-prevádzka** (zobrazenie **Eco** v textovom riadku)
Ak teplota v zásobníku teplej vody klesne o viac ako 10 K (°C) pod nastavenú teplotu, zásobník teplej vody sa znova zohreje na nastavenú teplotu. Následne kotol spustí vykurovaciu prevádzku.

V prípade aktivácie eco-prevádzky pomocou časového programu regulátora vykurovania/spínacích hodín sa v textovom riadku zobrazí **Eco**  (viď tiež návod na obsluhu regulátora vykurovania/spínacích hodín).

- ▶ Podržte stlačené tlačidlo eco, kým sa v textovom riadku nezobrazí/nezmizne zobrazenie **Eco**.

6.7 Regulácia kúrenia

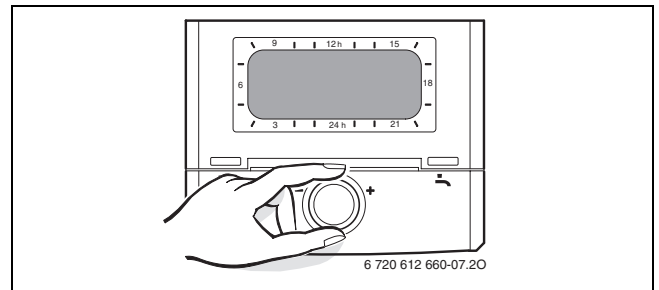


V prípade pripojenia regulátora vykurovania sa zmenia niektoré tu popísané funkcie. Regulátor vykurovania a radiaca jednotka komunikujú nastavené parametre.



Dodržiavajte návod na obsluhu používaného regulátora vykurovania. Tam zistíte,

- ▶ ako môžete nastaviť druh prevádzky a vykurovaciu krivku pri regulátoroch riadených podľa vonkajšej teploty,
- ▶ ako môžete nastaviť teplotu v miestnosti,
- ▶ ako máte vykurovať hospodárne a šetriť energiu.




Obr. 27


6.8 Po uvedení do prevádzky


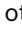


- ▶ Skontrolujte tlak prívodu plynu (→ strana 41).
- ▶ Skontrolujte, či z hadice na odvod kondenzátu vyteká kondenzát.
- ▶ Ak tomu tak nie je, vypnite a znova zapnite kotol pomocou dvojpolohového spínača. Tým sa aktivuje program plnenia sifónu (→ str. 35).
- ▶ Tento proces prípadne viackrát zopakujte dovtedy, kým nezačne vytekať kondenzát.
- ▶ Vyplňte protokol uvedenia do prevádzky (→ strana 59).
- ▶ Nálepku „Nastavenia v servisnom menu“ nalepte na viditeľné miesto na plášť zariadenia (→ str. 31).

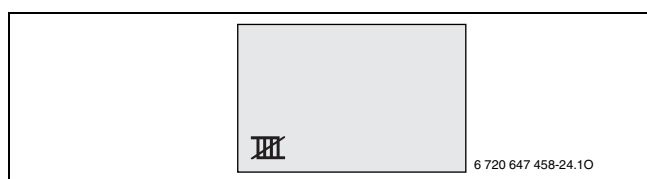
6.9 Zapnutie/vypnutie letnej prevádzky

Čerpadlo kúrenia a tým aj vykurovanie je vypnuté. Dodávka teplej vody aj el. napájanie regulátora vykurovania a spínacích hodín zostanú zachované.

 **UPOZORNENIE:** Poškodenie zariadenia vplyvom mrazu!
Počas letnej prevádzky je aktívna len ochrana prístroja proti mrazu.

- ▶ Prístroj nechajte zapnutý, regulátor teploty výstupu  min. v polohe 1.

- ▶ Poznačte si polohu regulátora teploty výstupu .
- ▶ Regulátor teploty výstupu  otočte úplne doľava . Na displeji sa zobrazí symbol .




Obr. 28

Ďalšie pokyny je treba vyzrozumieť z návodu na obsluhu regulátora vykurovania.

6.10 Nastavenie protimrazovej ochrany

Protimrazová ochrana vykurovacieho zariadenia:

- ▶ Nechajte prístroj zapnutý.
- ▶ Maximálnu teplotu výstupu nastavte pomocou regulátora teploty výstupu  na 30 °C.





Obr. 29

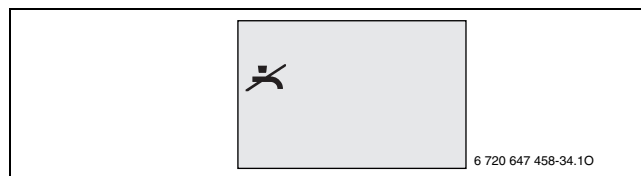
-alebo- Ak chcete ponechať kotol vypnutý:

- ▶ Pri vypnutom zariadení primiešajte ochranný prostriedok proti zamrznutiu do vykurovacej vody (→ strana 15) a vypustite okruh TUV.

Ďalšie pokyny je treba vyzrozumieť z návodu na obsluhu regulátora vykurovania.

Protimrazová ochrana zásobníka

- ▶ Regulátor teploty teplej vody  otočte až na doraz doľava. Na displeji sa zobrazí symbol .



Obr. 30

7 Vykonanie tepelnej dezinfekcie

7.1 Všeobecné

Za účelom prevencie pred znečistením TÚV baktériami, napr. legionelami Vám odporúčame vykonať po dlhšej odstávke zariadenia tepelnú dezinfekciu.



Pri niektorých regulátoroch vykurovania je možné naprogramovať tepelnú dezinfekciu v pevne určený čas, viď návod na obsluhu regulátora vykurovania.

Tepelná dezinfekcia zahŕňa systém teplej vody vrátane odberných miest.

Obsah zásobníka sa po tepelnej dezinfekcii ochladí až postupne tepelnými stratami znovu na nastavenú teplotu teplej vody. Preto môže byť teplota teplej vody krátkodobo vyššia ako nastavená teplota.



VAROVANIE: Nebezpečenstvo obarenia!

Horúca voda môže spôsobiť ťažké popáleniny.

- ▶ Tepelnú dezinfekciu vykonávajújte iba mimo bežnej doby prevádzky.

7.2 Tepelná dezinfekcia riadená pomocou regulátora vykurovania

Tepelnú dezinfekciu v tomto prípade riadi výlučne regulátor vykurovania, viď Návod na obsluhu regulátora vykurovania (napr. FW 200).

- ▶ Zatvorte odberné miesta teplej vody.
- ▶ Upozornite obyvateľov na riziko popálenia.
- ▶ Nastavte prípadné cirkulačné čerpadlo na trvalú prevádzku.
- ▶ Aktivujte tepelnú dezinfekciu pomocou regulátora vykurovania (napr. FW 200) pri maximálnej teplote.
- ▶ Počkajte, kým sa dosiahne max. teplota.
- ▶ Postupne od najbližšieho k najvzdialenejšiemu odbernému miestu teplej vody odoberajte teplú vodu tak dlho, kým nebude počas 3 minút vytekať horúca voda 70 °C.
- ▶ Znova nastavte cirkulačné čerpadlo a regulátor vykurovania na normálnu prevádzku.

7.3 Tepelná dezinfekcia riadená kotlom

Tepelnú dezinfekciu v tomto prípade spustí kotol a skončí sa automaticky.

- ▶ Zatvorte odberné miesta teplej vody.
- ▶ Upozornite obyvateľov na riziko popálenia.
- ▶ Nastavte prípadné cirkulačné čerpadlo na trvalú prevádzku.
- ▶ Pomocou servisnej funkcie **2.9L** aktivujte tepelnú dezinfekciu (→ str. 36).
- ▶ Počkajte, kým sa dosiahne max. teplota.
- ▶ Postupne od najbližšieho k najvzdialenejšiemu odbernému miestu teplej vody odoberajte teplú vodu tak dlho, kým nebude počas 3 minút vytekať horúca voda 70 °C.
- ▶ Znova nastavte cirkulačné čerpadlo na normálnu prevádzku.

Potom ako bude teplota vody udržiavaná počas 35 minút na 75 °C sa tepelná dezinfekcia skončí.

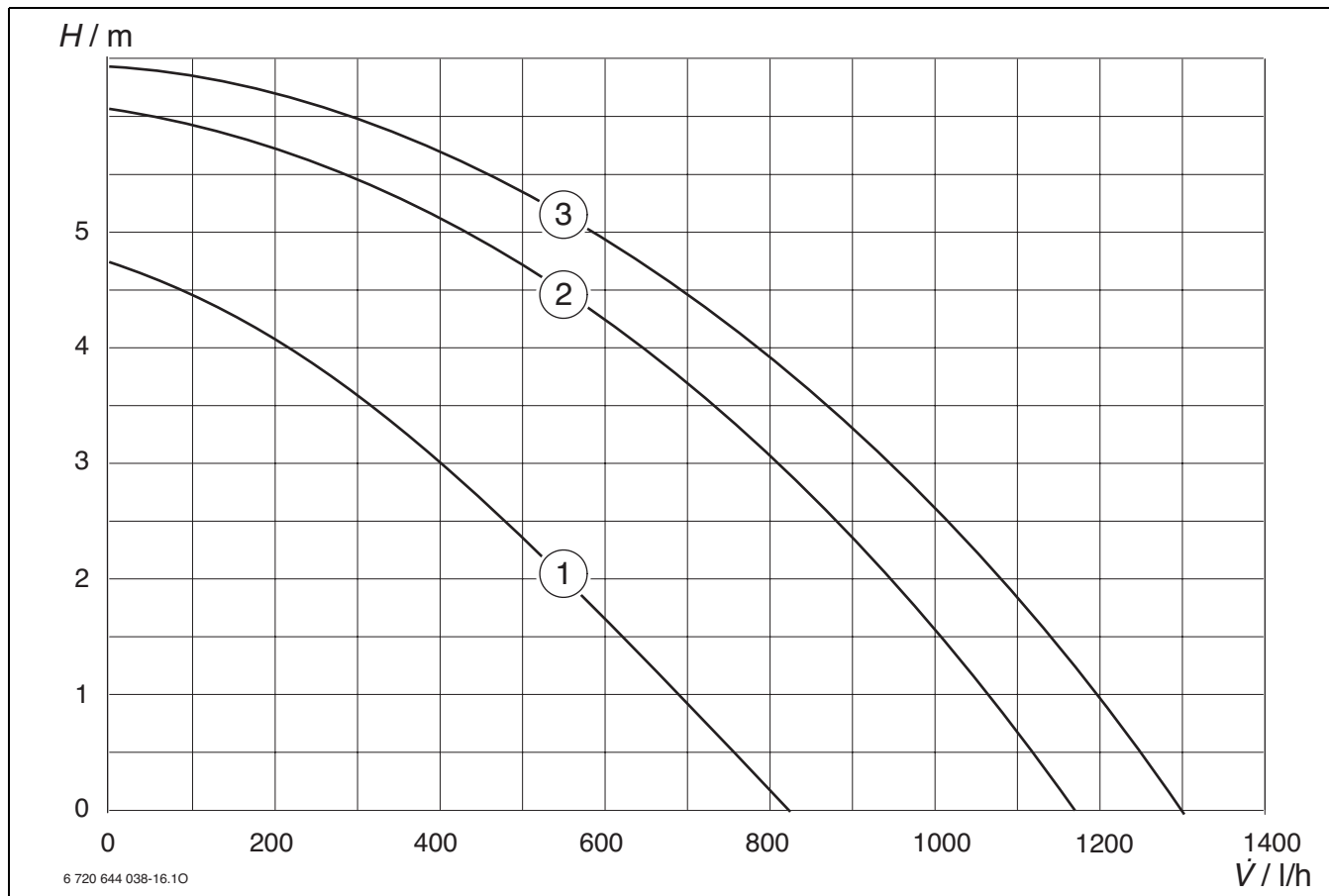
Ak si želáte prerušiť tepelnú dezinfekciu:

- ▶ Kotol treba vypnúť a znova zapnúť.
- Kotol je znova v prevádzke a zobrazí sa teplota.

8 Čerpadlo kúrenia

8.1 Zmena charakteristiky obehového čerpadla

Otáčky čerpadla vykurovania je možné zmeniť v svorkovnicovej skrini čerpadla.



Obr. 31 Diagram prevádzky čerpadla

- 1** Charakteristika pre polohu spínača 1
- 2** Charakteristika pre polohu spínača 2
- 3** Charakteristika pre polohu spínača 3 (základné nastavenie)
- H** Zvyšková dopravná výška
- V** Množstvo cirkulujúcej vody



- Nastavte nízku charakteristiku čerpadla, aby bolo možné šetriť čo možno najviac energie a aby bol eventuálny hluk spôsobený prúdením čo najnižší.


8.2 Ochrana proti zablokovaniu čerpadla



Táto funkcia zabráni zatuhnutiu vykurovacieho čerpadla a 3-cestného ventilu po dlhšej odstavke.

Po každom vypnutí čerpadla sa vykonáva meranie času, aby sa v pravidelných intervaloch na krátku dobu zaplo čerpadlo vykurovania a 3-cestný ventil.

9.2 Zobrazenie informácií

- ▶ Stlačte servisné tlačidlo .
- ▶ Ak si želáte zobraziť jednotlivé informácie, stlačte tlačidlo so šípkou ▲ alebo ▼.


Servisná funkcia		vid' tiež
i01	Aktuálny prevádzkový stav (status)	kapitola 14, str. 51
i02	Prevádzkový kód pre poslednú poruchu	kapitola 14, str. 51
i03	Maximálny uvoľnený vykurovací výkon (→ servisná funkcia 2.1A)	str. 34
i04	Maximálny uvoľnený vykurovací výkon (→ servisná funkcia 2.1b)	str. 34
i07	Požadovaná teplota výstupu (požadovaná regulátorom vykurovania)	
i08	Ionizačný prúd <ul style="list-style-type: none"> • V prípade horáka v prevádzke: <ul style="list-style-type: none"> – $\geq 2 \mu\text{A}$ = v poriadku – $< 2 \mu\text{A}$ = chyba • V prípade vypnutého horáka: <ul style="list-style-type: none"> – $< 2 \mu\text{A}$ = v poriadku – $\geq 2 \mu\text{A}$ = chyba 	
i09	Teplota na snímači teploty výstupu	
i12	Požadovaná teplota teplej vody	kapitola 6.6, str. 26
i13	Teplota na snímači teploty zásobníka	
i14	Teplota nameraná snímačom spiatočky (zásobníka)	
i15	Aktuálna vonkajšia teplota (v prípade pripojeného snímača vonkajšej teploty)	
i17	Aktuálny vykurovací výkon v % z maximálneho menovitého tepelného výkonu počas vykurovacej prevádzky ¹⁾	kapitola 17.4, str. 62
i18	Aktuálne otáčky ventilátora za sekundu [Hz]	
i20	Verzia softvéru, doska s plošnými spojmi 1	
i21	Verzia softvéru, doska s plošnými spojmi 2	
i22	Číslo kódovaného konektora (posledné tri číslice)	
i23	Verzia kódovanej zástrčky	

Tab. 12 Informácie

1) Počas prípravy teplej vody sa môžu zobraziť hodnoty vyššie ako 100 %.

9.3 Menu 1

Ak si želáte vyvolať toto menu:

- ▶ Podržte stlačené súčasne stlačené tlačidlo  a tlačidlo OK dovtedy, kým sa v textovom riadku nezobrazí **Menu 1**.
- ▶ Stlačte tlačidlo OK, aby ste potvrdili výber.
- ▶ Vyberte a nastavte servisnú funkciu.





Základné nastavenia sú v nasledujúcej tabuľke **zvýraznené**.

Servisná funkcia		Nastavenia/rozsah nastavenia	Poznámka/obmedzenie
1.S1	Solárny modul je aktívny	<ul style="list-style-type: none"> • 0: vypnutý • 1: zapnutý 	K dispozícii iba v prípade rozpoznaného solárneho modulu.
1.S2	Maximálna teplota v solárnom zásobníku	• 15 ... 60 ... 90 °C	K dispozícii iba v prípade aktivovaného solárneho modulu. Teplota, po ktorú sa smie zohriať solárny zásobník.
1.W1	Regulátor riadený podľa vonkajšej teploty s lineárnou vykurovacou krivkou	<ul style="list-style-type: none"> • 0: vypnutý • 1: zapnutý 	K dispozícii iba v prípade rozpoznaného snímača vonkajšej teploty. (lineárna vykurovací krivka → str. 61)
1.W2	Bod A vykurovacej krivky	• 30 ... 82 °C	Teplota výstupu pri vonkajšej teplote – 10 °C .
1.W3	Bod B vykurovacej krivky	• 30 ... 82 °C	Teplota výstupu pri vonkajšej teplote + 20 °C.
1.W4	Hraničná teplota pre automatickú letnú prevádzku	• 0 ... 16 ... 30 °C	V prípade vyššej vonkajšej teploty sa vykurovanie vypne. Ak vonkajšia teplota klesne o min. 1 K (°C) pod túto nastavenú hodnotu, vykurovanie sa znova zapne.
1.W5	Ochrana zariadenia proti zamrznutiu	<ul style="list-style-type: none"> • 0: vypnutý • 1: zapnutý 	K dispozícii iba v prípade regulátora vykurovania riadeného podľa vonkajšej teploty (→ servisná funkcia 1.W1).
1.W6	Hraničná teplota pre protimrazovú ochranu zariadenia	• 0 ... 5 ... 30 °C	K dispozícii iba v prípade aktivovanej protimrazovej ochrany zariadenia (→ servisná funkcia 1.W1). Ak vonkajšia teplota klesne pod túto nastavenú hodnotu, zapne sa čerpadlo vykurovania vo vykurovacom okruhu (protimrazová ochrana zariadenia).
1.7d	Externý snímač teploty výstupu	<ul style="list-style-type: none"> • 0: vypnutý • 1: prípojka na riadiacej jednotke • 2: prípojka na module výhybky 	

Tab. 13 Menu 1


9.4 Menu 2

Ak si želáte vyvolať toto menu:


- ▶ Podržte stlačené súčasne stlačené tlačidlo  a tlačidlo OK dotedy, kým sa v textovom riadku nezobrazí **Menu 1**.
- ▶ Stlačte tlačidlo so šípkou , aby ste zvolili **Menu 2**.
- ▶ Stlačte tlačidlo OK, aby ste potvrdili výber.
- ▶ Vyberte a nastavte servisnú funkciu.



Základné nastavenia sú v nasledujúcej tabuľke **zvýraznené**.

Servisná funkcia		Nastavenia/rozsah nastavenia	Poznámka/obmedzenie
2.1A	Maximálny uvoľnený vykurovací výkon [kW]	<ul style="list-style-type: none"> • „Nastavenie v 3.3d“ ... „Nastavenie v 3.1A“ • „Maximálny menovitý tepelný výkon“ 	V prípade kotlov na zemný plyn: <ul style="list-style-type: none"> ▶ Zmerajte prietokové množstvo plynu. ▶ Výsledok merania porovnajte s hodnotami nastavení v tabuľkách (→ str. 62). ▶ Upravte prípadné odchýlky hodnôt.
2.1b	Maximálny uvoľnený vykurovací výkon [kW]	<ul style="list-style-type: none"> • „Nastavenie v 3.3d“ ... „Nastavenie v 3.1b“ • „Maximálny menovitý tepelný výkon teplej vody“ 	V prípade kotlov na zemný plyn: <ul style="list-style-type: none"> ▶ Zmerajte prietokové množstvo plynu. ▶ Výsledok merania porovnajte s hodnotami nastavení v tabuľkách (→ str. 62). ▶ Upravte prípadné odchýlky hodnôt.
2.1C	bez funkcie		
2.1E	Druh zapojenia čerpadla	<ul style="list-style-type: none"> • 4: Inteligentné vypnutie čerpadla vykurovania v prípade vykurovacích zariadení s regulátorom riadeným podľa vonkajšej teploty. Čerpadlo vykurovania sa zapína iba v prípade potreby. • 5: Regulátor teploty výstupu zapne čerpadlo vykurovania. Pri požiadavke tepla sa zapne čerpadlo vykurovania s horákom. 	V prípade pripojenia regulátora vykurovania sa automaticky nastaví druh zapojenia čerpadla.
2.1H	bez funkcie		
2.1J	bez funkcie		
2.2C	Funkcia odvzdušnenia	<ul style="list-style-type: none"> • 0: vypnutý • 1: jednorazovo zapnutý • 2: trvalo zapnutý 	Po skončení údržbových prác je možné zapnúť funkciu odvzdušňovania. Kým bude funkcia odvzdušňovania aktívna, bude blikať symbol  .

Tab. 14 Menu 2

Servisná funkcia		Nastavenia/rozsah nastavenia	Poznámka/obmedzenie
2.2J	Prednosť teplej vody	<ul style="list-style-type: none"> • 0: zapnutý • 1: vypnutý 	<p>V prípade prednostného ohrevu teplej vody sa najskôr zohreje zásobník teplej vody na nastavenú teplotu. Následne kotol spustí vykurovaciu prevádzku.</p> <p>Bez prednostného ohrevu teplej vody bude v prípade požiadavky tepla od zásobníka teplej vody kotol striedavo pracovať desať minút vo vykurovacej prevádzke a prevádzke zásobníka.</p>
2.3b	Časový interval vypínania a opätovného zapínania horáka	<ul style="list-style-type: none"> • 3 ... 10 ... 45 minút 	<p>Minimálna doba čakania medzi vypnutím a opätovným zapnutím horáka.</p> <p>Pri pripojení regulátora vykurovania pomocou 2-žilovej zbernice regulátor vykurovania optimalizuje toto nastavenie.</p>
2.3C	Teplotný interval vypínania a opätovného zapínania horáka	<ul style="list-style-type: none"> • 0 ... 6 ... 30 Kelvinov 	<p>Rozdiel medzi aktuálnou teplotou výstupu a nastavenou teplotou výstupu do zapnutia horáka.</p> <p>Pri pripojení regulátora vykurovania pomocou 2-žilovej zbernice regulátor vykurovania optimalizuje toto nastavenie.</p>
2.3F	Doba udržovania tepla	<ul style="list-style-type: none"> • 0 ... 1 ... 30 minút 	<p>Vykurovacia prevádzka sa po príprave teplej vody na túto dobu zablokuje.</p>
2.4F	Program plnenia sifónu	<ul style="list-style-type: none"> • 0: vypnutý (povolené iba počas výkonu údržbových prác). • 1: zapnutý 	<p>Program plnenia sifónu sa aktivuje v nasledovných prípadoch:</p> <ul style="list-style-type: none"> • Kotol sa zapne pomocou dvojpolohového spínača. • Horák nebol v prevádzke 28 dní. • Prevádzkový režim sa prepol z letnej na zimnú prevádzku. <p>Počas trvania programu plnenia sifónu bliká symbol .</p>
2.5F	Interval revízie	<ul style="list-style-type: none"> • 0: vypnutý • 1 ... 72 mesiacov 	<p>Po uplynutí tohto intervalu sa na displeji zobrazí potrebná revízia pomocou servisného zobrazenia H13 na (→ str. 52).</p>
2.7A	Kontrolka prevádzky horáka/poruchy	<ul style="list-style-type: none"> • 0: poruchy • 1: prevádzka horáka a poruchy 	


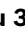
Tab. 14 Menu 2

Servisná funkcia		Nastavenia/rozsah nastavenia	Poznámka/obmedzenie
2.7b	3-cestný ventil v stredovej polohe	<ul style="list-style-type: none"> • 0: vypnutý • 1: zapnutý 	Táto funkcia zabezpečuje úplné vypustenie systému a jednoduchú demontáž motora. 3-cestný ventil zostáva cca. 15 minút v stredovej polohe.
2.7E	Funkcia sušenia stavby	<ul style="list-style-type: none"> • 0: vypnutý • 1: zapnutý 	<p>Funkcia sušenia stavby, ktorú kotol umožňuje, nie je totožná s funkciou sušenia podlahy (dry function) regulátora riadeného podľa vonkajšej teploty.</p> <p>V prípade zapnutia funkcie sušenia stavby nie je možná prevádzka teplej vody ani prevádzka "kominár" (napr. kvôli nastaveniu plynu).</p> <p>Pokiaľ bude aktívna funkcia sušenia stavby, zobrazí sa textový riadok 7E.</p>
2.9F	Doba dobehu čerpadla kúrenia	<ul style="list-style-type: none"> • 0 ... 3 ... 60 minút • 24H: 24 hodín. 	Doba dobehu čerpadla sa začína na konci požiadavky tepla od regulátora vykurovania.
2.9L	Tepelná dezinfekcia zásobníka teplej vody	<ul style="list-style-type: none"> • 0: vypnutý • 1: zapnutý 	<p>Táto servisná funkcia aktivuje ohrev zásobníka na 75 °C.</p> <p>► Vykonajte tepelnú dezinfekciu podľa popisu v kapitole 7.3, str. 29.</p> <p>Tepelná dezinfekcia sa nezobrazuje.</p> <p>Potom ako bude teplota vody udržiavaná počas 35 minút na 75 °C sa tepelná dezinfekcia skončí.</p>
2.CE	Počet štartov cirkulačného čerpadla	<ul style="list-style-type: none"> • 1, 2 ... 6: počet štartov čerpadla, vždy na 3 minúty • 7: trvalá prevádzka cirkulačného čerpadla 	K dispozícii iba v prípade aktivovaného cirkulačného čerpadla (→ servisná funkcia 2.CL).
2.CL	Cirkulačné čerpadlo	<ul style="list-style-type: none"> • 0: vypnutý • 1: zapnutý 	

Tab. 14 Menu 2

9.5 Menu 3

Ak si želáte vyvolať toto menu:

- ▶ Podržte stlačené súčasne stlačené tlačidlo  a tlačidlo OK dotedy, kým sa v textovom riadku nezobrazí **Menu 1**.
- ▶ Stlačte tlačidlo so šípkou , aby ste zvolili **Menu 3**.
- ▶ Podržte stlačené tlačidlo OK dotedy, kým sa v textovom riadku nezobrazí prvá servisná funkcia 3.xx.
- ▶ Vyberte a nastavte servisnú funkciu.



Základné nastavenia sú v nasledujúcej tabuľke **zvýraznené**.





Nastavenia v tomto menu sa pri obnovení základných nastavení nezrušia.

Servisná funkcia		Nastavenia/rozsah nastavenia	Poznámka/obmedzenie
3.1A	Horná hranica maximálneho vykurovacieho výkonu	• „minimálny menovitý tepelný výkon“ ... „ maximálny menovitý tepelný výkon “	Obmedzuje rozsah nastavenia maximálneho vykurovacieho výkonu (→ servisná funkcia 2.1A).
3.1b	Horná hranica maximálneho výkonu teplej vody	• „minimálny menovitý tepelný výkon“ ... „ maximálny menovitý tepelný výkon teplej vody “	Obmedzuje rozsah nastavenia maximálneho výkonu teplej vody (→ servisná funkcia 2.1b).
3.2b	Horná hranica teploty výstupu	• 30 ... 82 °C	Obmedzuje rozsah nastavenia teploty výstupu.
3.3d	Minimálny menovitý tepelný výkon (vykurovanie a TÚV)	• „ minimálny menovitý tepelný výkon “ ... „maximálny menovitý tepelný výkon“	

Tab. 15 Menu 3

9.6 Test

Ak si želáte vyvolať toto menu:

- ▶ Podržte stlačené súčasne stlačené tlačidlo  a tlačidlo OK dotedy, kým sa v textovom riadku nezobrazí **Menu 1**.
- ▶ Stlačte tlačidlo so šípkou , aby ste zvolili **Test**.
- ▶ Stlačte tlačidlo OK, aby ste potvrdili výber.
- ▶ Vyberte a nastavte servisnú funkciu.

Servisná funkcia		Nastavenia	Poznámka/obmedzenie
t01	Permanentné zapalovanie	• 0 : vypnutý • 1: zapnutý	Skúška zapalovania pomocou permanentného zapalovania bez prívodu plynu. ▶ Aby ste zabránili poškodeniu zapalovacieho transformátora, nechajte funkciu zapnutú maximálne 2 krát.
t02	Permanentný chod ventilátora	• 0 : vypnutý • 1: zapnutý	Prevádzka ventilátora bez prívodu plynu alebo zapalovania.
t03	Permanentná doba chodu čerpadla (interné a externé čerpadlá)	• 0 : vypnutý • 1: zapnutý	
t04	3-cestný ventil je stále v polohe prípravy teplej vody	• 0 : vypnutý • 1: zapnutý	

Tab. 16 Test

9.7 Obnovenie základných nastavení

Ak si želáte resetovať všetky hodnoty podmenu **Menu 1** a **Menu 2**:

- ▶ Stlačte a podržte súčasne stlačené tlačidlo so šípkou ▲, tlačidlo OK a stlačte tlačidlo ↶, kým sa na displeji nezobrazí **8E**.
- ▶ Stlačte tlačidlo "Reset".
Kotol sa spustí so základným nastavením pre podmenu **menu 1** a **menu 2**, nevykoná sa reset podmenu **menu 3**.

10 Prispôsobenie druhu plynu

Základné nastavenie prístrojov na zemný plyn zodpovedá zemnému plynu H (G20).



Nastavenie na menovité zaťaženie a minimálne tepelné zaťaženie podľa TRGI nie je potrebné.

Pomer plynu a vzduchu sa smie nastavovať iba na základe merania CO₂ alebo O₂ pri maximálnom menovitom tepelnom výkone a minimálnom menovitom tepelnom výkone elektronickým meracím prístrojom.

Nie je nutné prispôsobenie rôznym príslušenstvám spalinovodu pomocou škrtiacich klapiek a uzatváracích plechov.

Zemný plyn

- Prístroje **skupiny na zemný plyn 2H** sú od výroby nastavené na Wobbeho index 15 kWh/m³ a pripojovací tlak 20 mbar a zaplombované.

Kvapalný plyn

- Prístroje na kvapalný plyn sú nastavené na pripojovací tlak 37 mbar.

10.1 Prestavba na iný druh plynu

Je možné dodať nasledovné súpravy pre prestavbu na iný druh plynu:

Kotel	Prestavba na	Obj. č.
ZWSB 30-4 A	Kvapalný plyn	8 716 764 996 0
ZWSB 30-4 A	Zemný plyn	8 716 764 997 0

Tab. 17



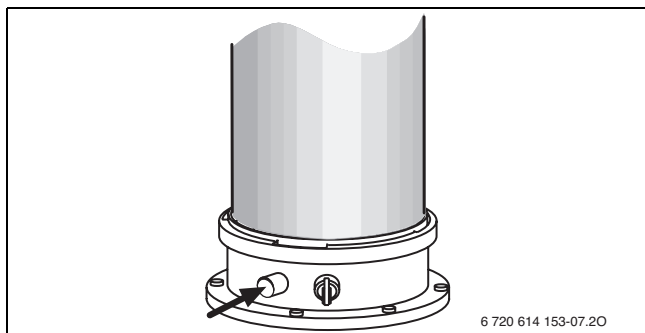
NEBEZPEČENSTVO: Explózia!

- ▶ Pred začiatkom prác na plynovodných častiach zatvorte plynový kohút.
- ▶ Po skončení prác na plynovodných častiach vykonajte kontrolu tesnosti.



- ▶ Zabudujte sadu pre prestavenie druhu plynu podľa priloženého návodu na montáž.
- ▶ Po každej prestavbe nastavte pomer plynu a vzduchu (CO₂ alebo O₂) (→ kapitola 10.2).

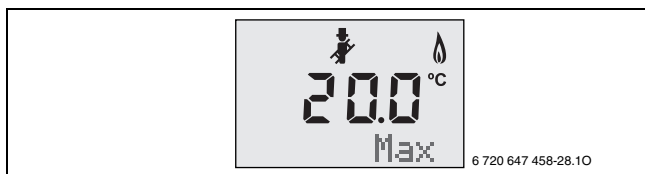
10.2 Nastavenie pomeru plynu a vzduchu (CO₂ alebo O₂)

- ▶ Vypnite kotol pomocou dvojpolohového spínača.
- ▶ Demontujte opláštenie (→ strana 18).
- ▶ Zapnite kotol pomocou dvojpolohového spínača.
- ▶ Odstráňte uzáver na meracom hrdle spalín.
- ▶ Sondy spalín zasuňte cca 135 mm do meracieho hrdla spalín a meracie miesto utesnite.



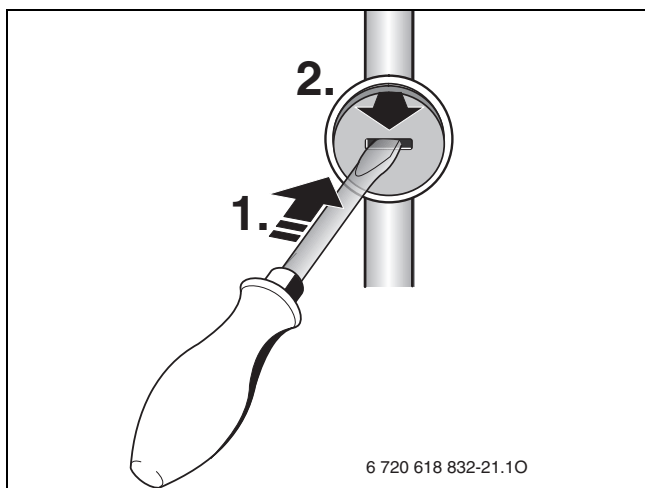
Obr. 34

- ▶ Zabezpečte odvod tepla otvorenými ventilmi vykurovacích telies.
- ▶ Podržte súčasne stlačené tlačidlo eco a servisné tlačidlo , kým sa na displeji nezobrazí symbol . Na alfanumerickom displeji sa zobrazí teplota výstupu, v textovom riadku bliká prevádzkový režim **Max** (= maximálny menovitý tepelný výkon). Po uplynutí krátkej doby horák spustí prevádzku.



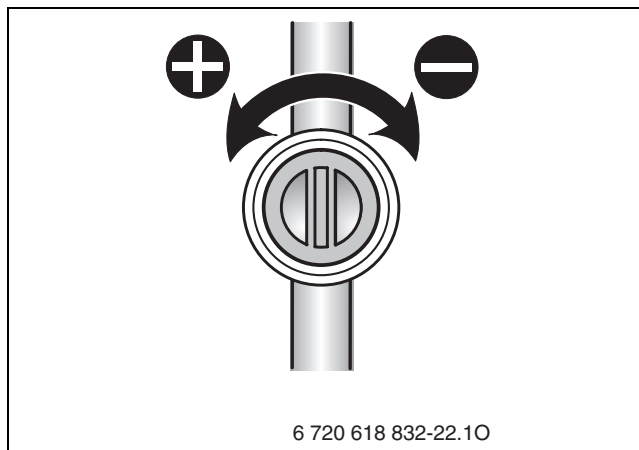
Obr. 35

- ▶ Meranie hodnoty CO₂ alebo O₂.
- ▶ Prelomte plombu v mieste zárezu a vyberte ju.



Obr. 36

- ▶ Na škrtiacom ventile plynu nastavte hodnotu CO₂ alebo O₂ pre maximálny menovitý tepelný výkon podľa tabuľky.

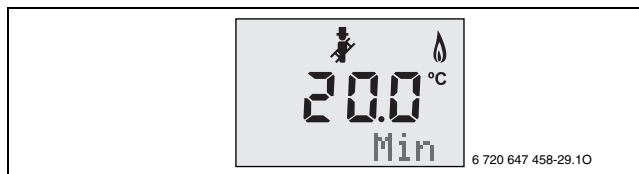


Obr. 37

Druh plynu	max. menovitý tepelný výkon		min. menovitý tepelný výkon	
	CO ₂	O ₂	CO ₂	O ₂
Zemný plyn	9,4 %	4,0 %	8,6 %	5,5 %
Propán	10,8 %	4,6 %	10,5 %	5,0 %

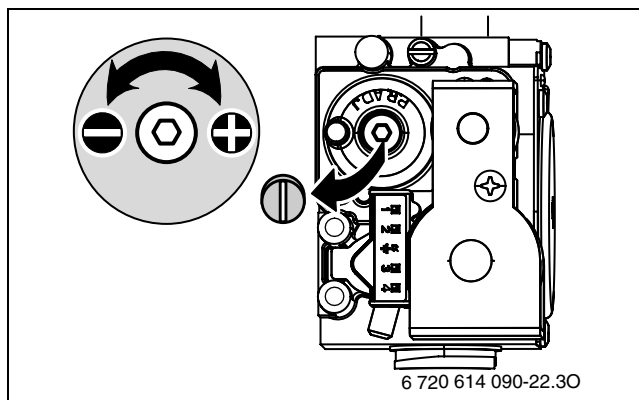
Tab. 18

- ▶ Pomocou tlačidla so šípkou ▼ nastavte minimálny menovitý tepelný výkon. V textovom riadku bliká prevádzkový režim **Min** (= minimálny menovitý tepelný výkon).




Obr. 38

- ▶ Meranie hodnoty CO₂ alebo O₂.
- ▶ Odstráňte plombu na regulačnej skrutke plynovej armatúry a nastavte hodnotu CO₂ alebo O₂ pre minimálny menovitý tepelný výkon.

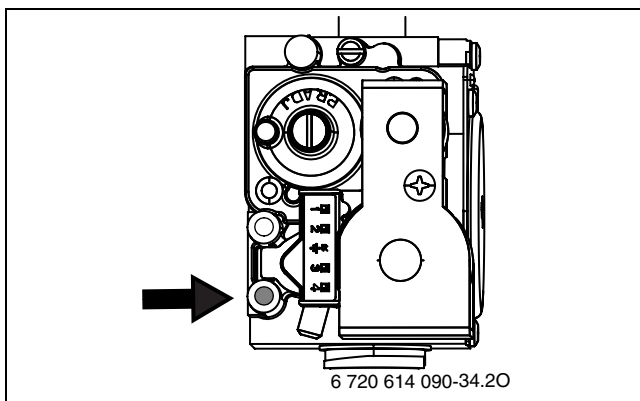


Obr. 39



- ▶ Skontrolujte a prípadne znovu nastavte max. a min. menovitý výkon.
- ▶ Stlačte servisné tlačidlo . Kotel sa znova prepne na normálnu prevádzku.
- ▶ Hodnoty CO₂ alebo O₂ zaznačte do protokolu o uvedení do prevádzky.
- ▶ Demontujte sondu pre meranie spalín z hrdla pre meranie spalín a namontujte uzáver.
- ▶ Zaplombujte plynovú armatúru a škrtiacu klapku plynu.

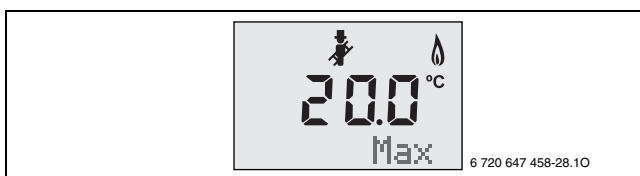
10.3 Kontrola tlaku v prípojke plynu

- ▶ Vypnite kotel a zatvorte plynový kohút.
- ▶ Uvoľnite skrutku na meracom hrdle pripojeného hydraulického tlaku plynu a pripojte tlakomer.



Obr. 40

- ▶ Otvorte plynový uzáver a zapnite kotel.
- ▶ Zabezpečte odvod tepla otvorenými ventilmi vykurovacích telies.
- ▶ Podržte súčasne stlačené tlačidlo eco a servisné tlačidlo , kým sa na displeji nezobrazí symbol . Na alfanumerickom displeji sa zobrazí teplota výstupu, v textovom riadku bliká prevádzkový režim **Max** (= maximálny menovitý tepelný výkon). Po uplynutí krátkej doby horák spustí prevádzku.



Obr. 41


- ▶ Skontrolujte požadovaný pripojovací tlak plynu podľa tabuľky.

Druh plynu	Menovitý tlak [mbar]	Prípustná tlaková oblasť pri max. menovitom tepelnom výkone
		[mbar]
Zemný plyn	20	17 - 25
Propán	37	25 - 45

Tab. 19



Mimo povoleného rozsahu tlaku sa zariadenie nesmie uvádzať do prevádzky. Zistite príčinu a odstráňte poruchu. Ak to nie je možné, uzavrite prívod plynu a informujte plynárenský podnik.



- ▶ Stlačte servisné tlačidlo . Kotel sa znova prepne na normálnu prevádzku.
- ▶ Vypnite kotel, zatvorte plynový kohút, demontujte tlakomer a pevne priťahnite skrutku.
- ▶ Znova namontujte plášť.

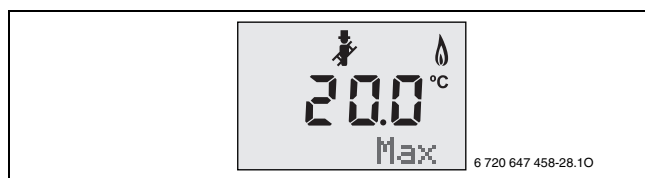
11 Meranie spalín

11.1 Prevádzka „Kominár“ (prevádzka s konštantným vykurovacím výkonom)

Počas prevádzky "Kominár" kotol pracuje vo vykurovacej prevádzke s nastaviteľným vykurovacím výkonom.

i Máte 30 minút na to, aby ste zmerali hodnoty alebo vykonali nastavenia. Po tom sa kotol znova vráti do normálnej prevádzky.

- ▶ Zabezpečte odvod tepla otvorenými ventilmi vykurovacích telies.
- ▶ Podržte súčasne stlačené tlačidlo eco a servisné tlačidlo , kým sa na displeji nezobrazí symbol . Na alfanumerickom displeji sa zobrazí teplota výstupu, v textovom riadku bliká prevádzkový režim **Max** (= maximálny menovitý tepelný výkon). Po uplynutí krátkej doby horák spustí prevádzku.



Obr. 42

- ▶ Pomocou tlačidiel so šípkami ▲ a ▼ nastavte želaný vykurovací výkon:
 - Zobrazenie **Max** v textovom riadku = **maximálny menovitý tepelný výkon**.
 - Zobrazenie **Min** v textovom riadku = **minimálny menovitý tepelný výkon**.

11.2 Kontrola tesnosti spalínovodu

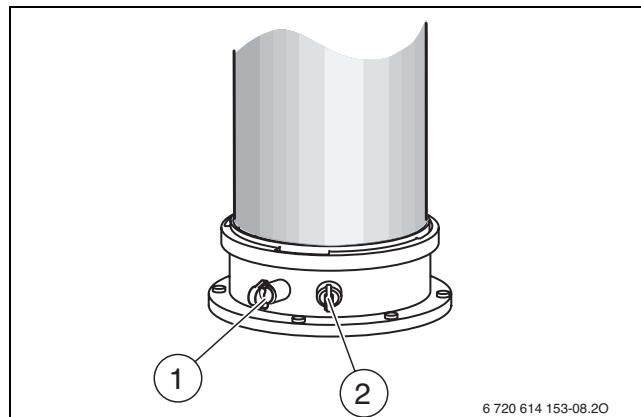
Meranie O₂ alebo CO₂ v spaľovacom vzduchu.

Pre meranie použite sondu pre meranie spalín s kruhovým otvorom.

i Meraním O₂ alebo CO₂ spaľovacieho vzduchu je možné v prípade odvádzania spalín podľa C_{13X}, C_{93X} (C_{33X}) a C_{43X} skontrolovať **utesnenie odvodu spalín**. Hodnoty nesmú byť nižšie ako je hodnota O₂ 20,6 %. Hodnoty nesmú byť vyššie ako je hodnota CO₂ 0,2 %.


- ▶ Odstráňte uzáver z meracieho hrdla spaľovacieho vzduchu [2] (→ obr. 43).
- ▶ Zasuňte sondu pre meranie spalín do hrdla a utesnite miesto merania.

- ▶ Počas prevádzky "Kominár" nastavte **maximálny menovitý tepelný výkon**.




Obr. 43

- 1 Hrdlo pre meranie spalín
- 2 Hrdlo pre meranie spaľovacieho vzduchu

- ▶ Zmerajte hodnotu O₂ a CO₂.
- ▶ Stlačte servisné tlačidlo . Kotol sa znova prepne na normálnu prevádzku.
- ▶ Vyberte sondu na meranie spalín.
- ▶ Znova namontujte uzáver.

11.3 Meranie obsahu CO v spalínách

Pre meranie použite sondu na meranie spalín s viacerými otvormi.

- ▶ Demontujte uzáver z meracieho hrdla spalín [1] (→ obr. 43).
- ▶ Sondu pre meranie spalín zasuňte až na doraz do hrdla a utesnite miesto merania.
- ▶ Počas prevádzky "Kominár" nastavte **maximálny menovitý tepelný výkon**.
- ▶ Zmerajte obsah CO.
- ▶ Stlačte servisné tlačidlo . Kotol sa znova prepne na normálnu prevádzku.
- ▶ Vyberte sondu na meranie spalín.
- ▶ Znova namontujte uzáver.

12 Ochrana životného prostredia/likvidácia odpadu

Ochrana životného prostredia je základné podnikové pravidlo spoločnosti Junkers zo skupiny Bosch. Kvalita výrobkov, hospodárnosť a ochrana životného prostredia sú pre nás rovnako dôležité ciele. Zákony a predpisy o ochrane životného prostredia sa prísne dodržiavajú.

Za účelom ochrany životného prostredia používame najlepšiu techniku a materiály pri zohľadnení aspektov hospodárnosti.

Balenie

Čo sa týka balenia, v jednotlivých krajinách sa zúčastňujeme na systémoch opätovného zhodnocovania odpadov, ktoré zaisťujú optimálnu recykláciu.

Všetky použité obalové materiály sú ekologické a recyklovateľné.

Staré zariadenie

Staré zariadenia obsahujú materiály, ktoré je potrebné odovzdať na recykláciu.

Montážne celky je možné ľahko oddeliť a plasty sú označené. Preto je možné rôzne konštrukčné celky roztriediť a odovzdať ich na recykláciu alebo likvidáciu.

13 Revízia/údržba

Aby boli spotreba plynu a zaťaženie životného prostredia dlhú dobu čo najnižšie, doporučujeme uzavrieť zmluvu o revízii/údržbe s revíziou raz za rok a údržbou podľa potreby s oprávnenou odbornou firmou.



Revíziu a údržbu smie vykonávať iba špecializovaná firma s oprávnením.



NEBEZPEČENSTVO: Nebezpečenstvo ohrozenia života v dôsledku explózie!

- ▶ Pred začiatkom prác na plynovodných častiach zatvorte plynový kohút.
- ▶ Po skončení prác na plynovodných častiach vykonajte kontrolu tesnosti.



NEBEZPEČENSTVO: Nebezpečenstvo otrávenia!

- ▶ Po skončení prác na častiach vedúcich spaliny vykonajte kontrolu tesnosti.



NEBEZPEČENSTVO: Nebezpečenstvo ohrozenia života v dôsledku zásahu elektrickým prúdom!

- ▶ Pred začiatkom prác na elektrickej časti prerušte el. napájanie (230 V AC) (poistka, istič) a zaistite ho proti neúmyselnému opätovnému zapnutiu.



VAROVANIE: Nebezpečenstvo obarenia! Horúca voda môže spôsobiť ťažké obarenia.

- ▶ Pred vykonaním prác na vodovodných častiach zatvorte všetky kohúty a príp. vypustite kotol.



UPOZORNENIE: Poškodenie zariadenia! Unikajúca voda môže poškodiť riadiacu jednotku.

- ▶ Skôr než začnete pracovať na vodovodných komponentoch, zakryte riadiacu jednotku.



NEBEZPEČENSTVO: V prípade nenaplneného sifónu na kondenzát môže dôjsť k úniku spalín!

- ▶ Plniaci program sifónu vypnite iba pri údržbe zariadenia.
- ▶ Po údržbe zariadenia okamžite zapnite plniaci program sifónu.

Dôležité upozornenia



Prehľad porúch nájdete od strany 51.

- Používajú sa nasledujúce meracie prístroje:
 - Elektronický merač spalín pre CO₂, O₂, CO a teplotu spalín
 - Tlakomer 0 - 30 mbar (rozlíšenie min. 0,1 mbar)
 - Merač prúdu
- Schválené mazivá sú:
 - Vodná časť: Unisilkon L 641 (8 709 918 413)
 - Plynová časť: HFt 1 v 5 (8 709 918 010).
- ▶ Používajte ako teplovodivú pastu 8 719 918 658.
- ▶ Používajte iba originálne náhradné diely!
- ▶ Náhradné diely si vyžiadajte na základe katalógu náhradných dielov.
- ▶ Vymontované tesnenia a O krúžky vymeňte za nové.

Po revízii/údržbe

- ▶ Všetky uvoľnené skrutkové spoje dotiahnite.
- ▶ Znova uveďte kotol do prevádzky (→ str. 24).
- ▶ Skontrolujte utesnenie spojov.
- ▶ Skontrolujte a v prípade potreby nastavte pomer plynu a vzduchu (→ str. 40).

13.1 Popis rôznych pracovných krokov

13.1.1 Vyvolanie naposledy uloženej chyby

- Zvoľte servisnú funkciu **i02** (→ str. 31).

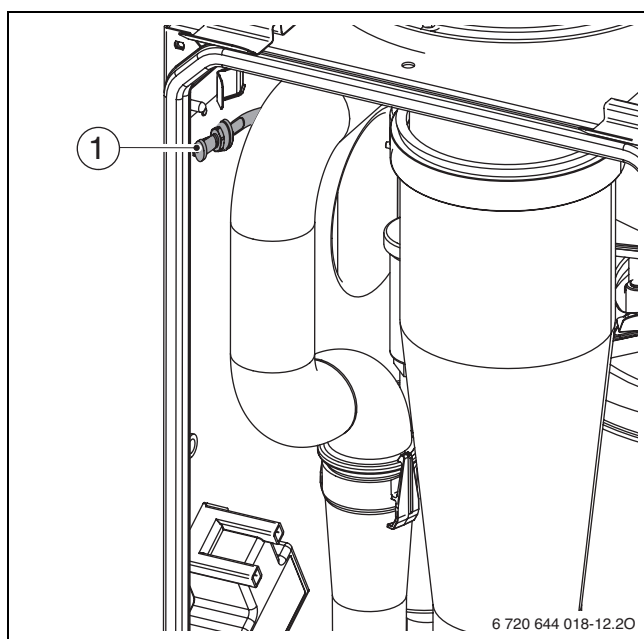


Prehľad porúch nájdete na strane 32.

13.1.2 Kontrola tepelného bloku, horáka a elektród

Pri čistení tepelného bloku používajte príslušenstvo (obj.č. 7 719 003 006), ktorého súčasťou je kefa a zdvíhacie zariadenie.

1. Snímte uzáver z meracieho hrdla [1].
2. Pripojte manometer k meraciemu hrdlu a skontrolujte riadiaci tlak pri maximálnom menovitom tepelnom výkone.



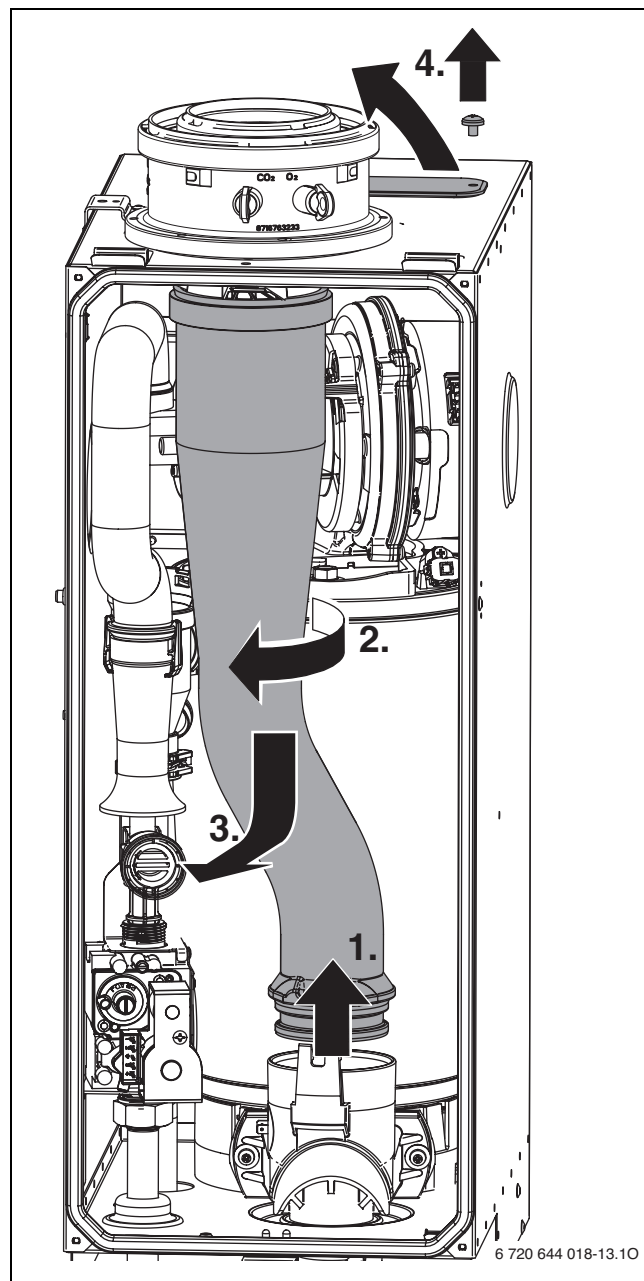
Obr. 44

Kotol	Riadiaci tlak	Čistenie?
ZWSB 30-4 A	$\geq 3,5$ mbar	nie
	$< 3,5$ mbar	áno

Tab. 20

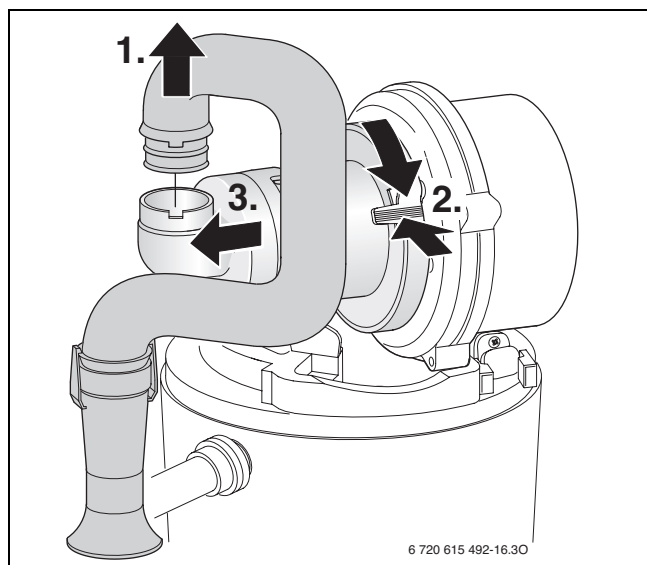
Ak je potrebné čistenie:

1. Vysuňte spalinovú rúru nahor.
2. Otočte spalinovú rúru o cca. 120°.
3. Zasuňte spalinovú rúru nadol a demontujte ju.
4. Snímte poklop revízneho otvoru.



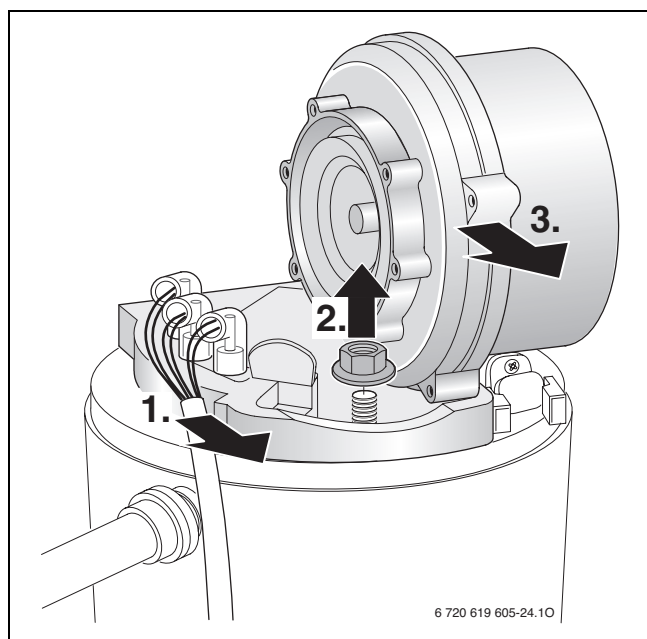
Obr. 45

1. Demontujte priezor.
2. Stlačte tlačidlo aretácie na zmiešavacom zariadení a otočte zmiešavacie zariadenie.
3. Vytiahnite zmiešavacie zariadenie.



Obr. 46

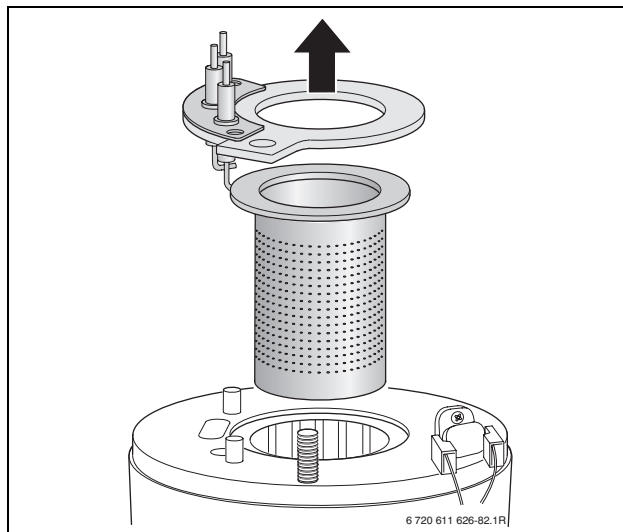
1. Vytiahnite kábel a žhaviacu a kontrolnú elektródu.
2. Odskrutkujte maticu upevnenia ventilátorovej dosky.
3. Vyberte ventilátor.



Obr. 47

- Demontujte súpravu elektród s tesneniami a skontrolujte, či elektródy nie sú znečistené a v prípade potreby ich vyčistite alebo vymeňte.

- Vyberte horák.



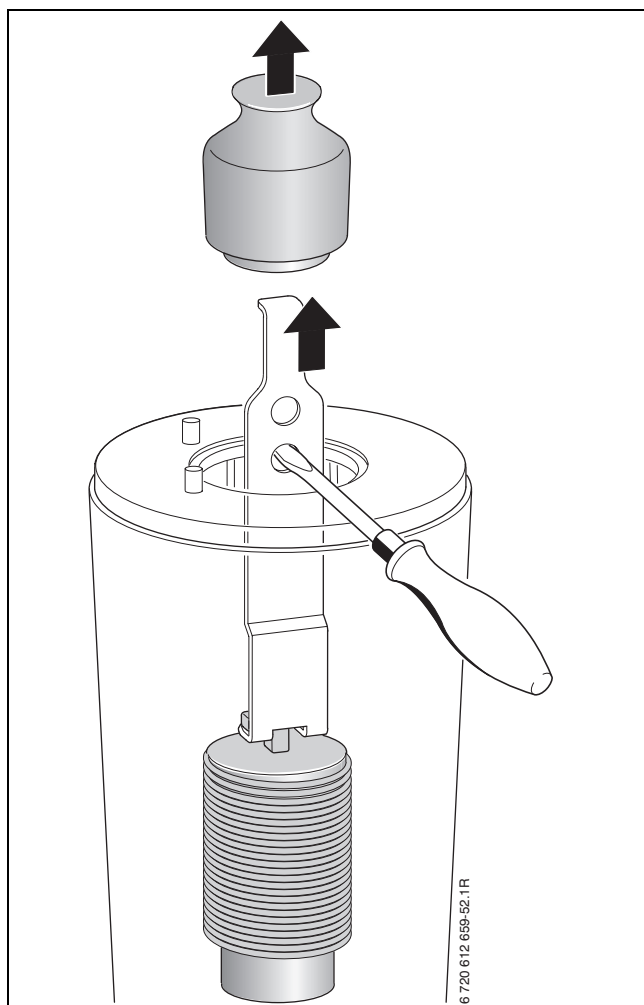
Obr. 48



VAROVANIE: Nebezpečenstvo popálenia!
Výtlačné telesá môžu byť aj po dlhšej
odstavke zariadenia ešte stále veľmi horúce.

► Ochladte výtlačné telesá vlhkou handrou.

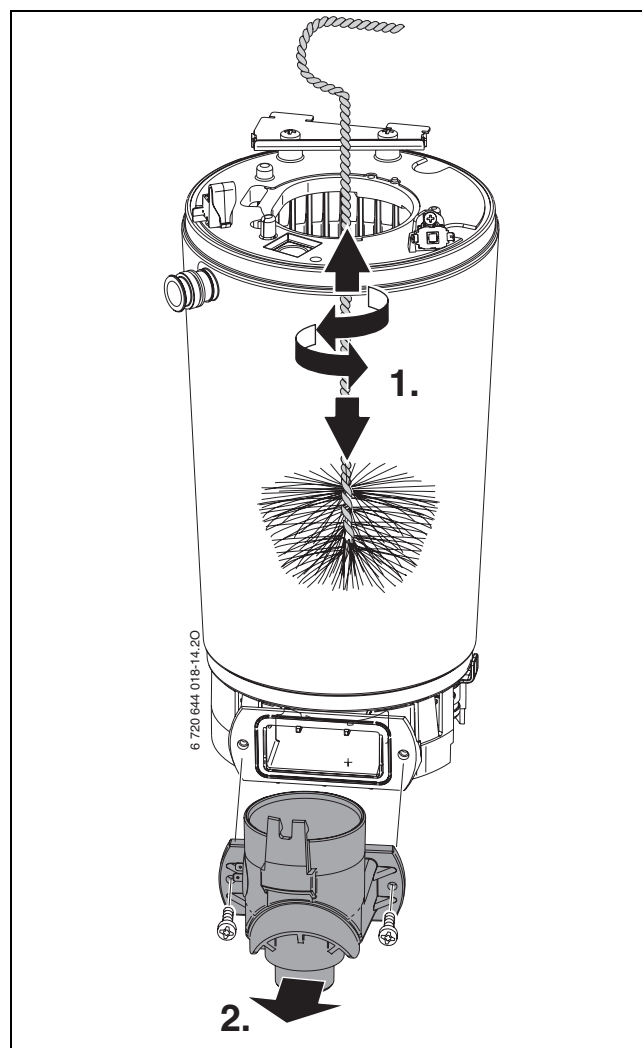
- Vyberte horné výtlačné teleso.
- Vyberte spodné výtlačné teleso pomocou prípravku na vyberanie.
- Obe výtlačné telesá v prípade potreby vyčistite.



Obr. 49

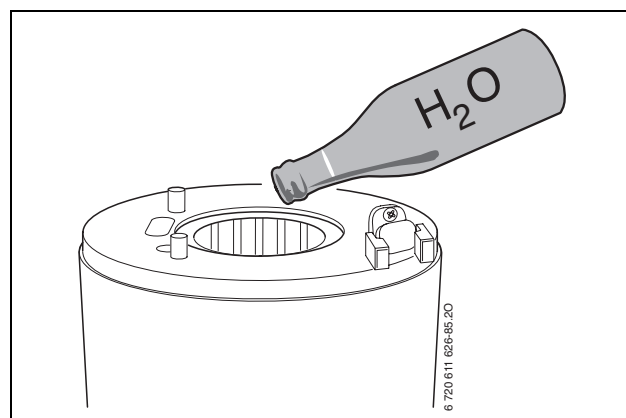
- Pomocou kefy vyčistite tepelný blok:
 - otáčavými pohybmi doľava a doprava
 - zhora nadol až na doraz

- Demontujte skrutky na prípojke odvodu spalín a demontujte prípojku odvodu spalín



Obr. 50

- Odsajte zvyšky a znova uzavrite prípojku spalínovodu.
- Znova nasadte výtlačné telesá.
- Demontujte sifón na kondenzát (→ obr. 10.2) a podložte vhodnú nádobu.
- Tepelný blok zvrchu naplňte vodou.

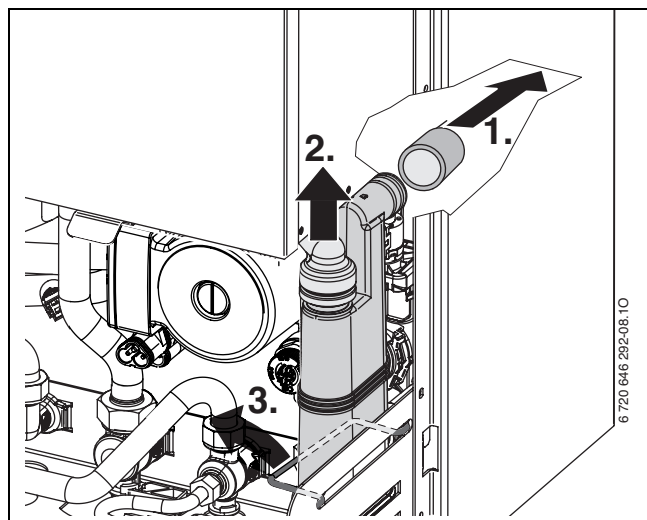


Obr. 51

- ▶ Znova otvorte prípojku odvodu spalín a vyčistite vaňu na kondenzát a prípojku pre odvod kondenzátu.
- ▶ Diely znova namontujte v opačnom poradí s novým tesnením horáka.
- ▶ Nastavte pomer plyn/vzduch (→strana 40).

13.1.3 Čistenie sifónu kondenzátu

1. Vytiahnite hadicu zo sifónu na kondenzát.
2. Vytiahnite prívod k sifónu na kondenzát.
3. Zveste pridržiavací strmeň a demontujte ho.
4. Z bočnej strany vyberte sifón na kondenzát.

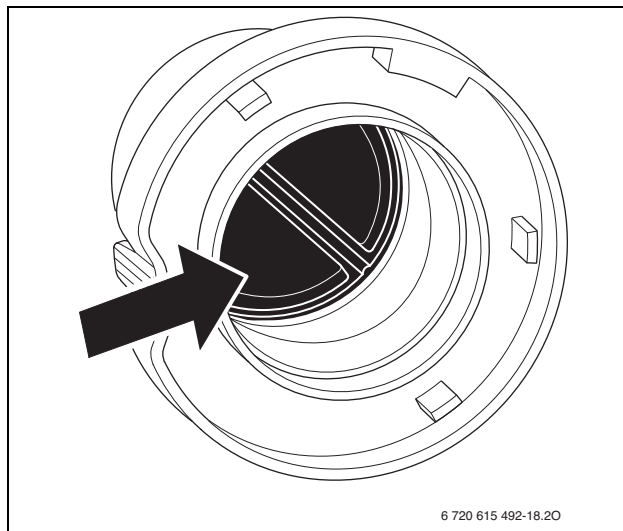


Obr. 52

- ▶ Vyčistite sifón na kondenzát a skontrolujte priechodnosť otvoru k výmenníku tepla.
- ▶ Skontrolujte a v prípade potreby vyčistite hadicu na kondenzát.
- ▶ Kondenzačný sifón naplňte s 1/4 l vody.

13.1.4 Kontrola membrány (poistka proti spätnému prúdeniu spalín) v zmiešavacom zariadení

- ▶ Demontujte zmiešavacie zariadenie podľa obrázka 46.
- ▶ Skontrolujte, či sa na membráne nenachádzajú nečistoty a trhliny.



Obr. 53

- ▶ Znova namontujte zmiešavacie zariadenie.

13.1.5 Kontrola expanznej nádoby (pozri aj strana 16)

Každoročná kontrola expanznej nádoby je nutná podľa STN.

- Úplne znížte tlak v systéme.
- Nastavte požadovaný vstupný pretlak na expanznej nádobe podľa statickej výšky zariadenia.

13.1.6 Plniaci tlak zariadenia



UPOZORNENIE: Poškodenie zariadenia!

Pri dopĺňaní vykurovacej vody môže v dôsledku teplotného pnutia dôjsť k trhlinám na horúcom tepelnom bloku.

- Dopĺňajte vykurovaciu vodu iba keď je kotol studený.

Zobrazenie na tlakomere

1 bar	Minimálny tlak naplnenia (pri studenom zariadení)
1 - 2 bary	Optimálny tlak naplnenia
3 bary	Max. tlak naplnenia pri najvyššej teplote vykurovacej vody: sa nesmie prekročiť (bezpečnostný ventil sa otvorí)

Tab. 21

- Ak je ručička pod 1 bar (pri studenom systéme), doplňte vodu tak, aby ručička ukazovala hodnotu medzi 1 a 2 bar.



Pred doplnením vody naplňte hadicu vodou. Tým zabránite, aby do vykurovacej vody vnikol vzduch.

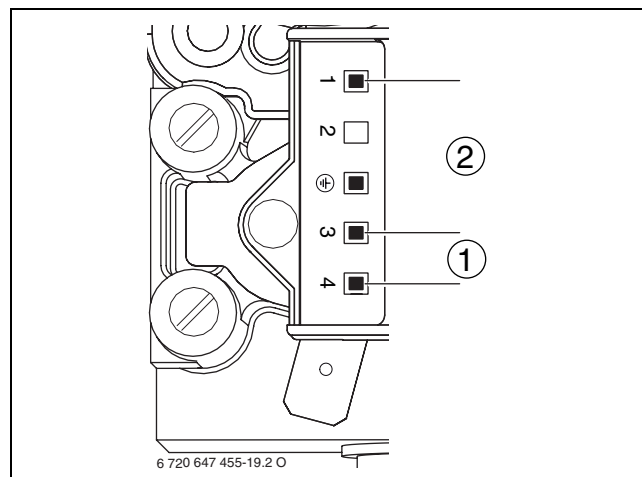
- Ak sa tlak neudrží, skontrolujte tesnosť expanznej nádoby a vykurovacieho zariadenia.

13.1.7 Kontrola elektrického prepojenia

- Skontrolujte mechanické poškodenie elektrického prepojenia, vymeňte poškodené vodiče.

13.1.8 Kontrola plynovej armatúry

- Skontrolujte pripojovací kábel a zástrčku (230 V AC) plynovej armatúry a v prípade potreby ich vymeňte.
- Vytiahnite zástrčku (230 V AC) z plynovej armatúry.
- Zmerajte odpor magnetického ventilu [1] a [2].



Obr. 54

- 1 Miesta merania magnetického ventilu 1
- 2 Miesta merania magnetického ventilu 2

- Ak je odpor 0 alebo ∞ , vymeňte plynovú armatúru.

13.2 Zoznam kontrol pri revízii/údržbe (Protokol revízie/údržby)

Dátum							
1	Vyvolanie poslednej uloženej poruchy v riadiacej jednotke, servisná funkcia i02 (→ str. 31).						
2	Vizuálna kontrola vedenia vzduchu/ odvodu spalín.						
3	Kontrola tlaku prívodu plynu (→ strana 41).	mbar					
4	Skontrolovať pomer plynu a vzduchu pre min./max. (→ str. 40).	min. % max. %					
5	Kontrola tesnení zo strany plynu a vody, (→ strana 20).						
6	Kontrola tepelného bloku (→ strana 45).						
7	Kontrola horáka (→ strana 45).						
8	Kontrola elektródy (→ str. 45).						
9	Kontrola membrány v zmiešavači (→ str. 48).						
10	Vyčistenie sifónu (→ strana 48).						
11	Kontrola vstupného pretlaku expanznej nádoby pre statickú výšku vykurovacieho systému.	bar					
12	Kontrola plniaceho tlaku vo vykurovacom zariadení.	bar					
13	Kontrola, či nie je poškodená kabeláž.						
14	Kontrola ochrannej anódy zásobníka						
15	Kontrola zásobníka na usadzovanie vodného kameňa.						
16	Kontrola nastavenia regulátora vykurovania.						
17	Kontrola nastavenia servisných funkcií podľa nálepky „Nastavenia v servisnom menu“.						

Tab. 22

14 Prevádzkové, servisné a poruchové zobrazenia

Riadiaca jednotka kontroluje všetky bezpečnostné, regulačné a riadiace komponenty.

Prevádzkové, servisné a poruchové hlásenia umožňujú jednoduchú diagnostiku podľa nasledovných tabuliek.

14.1 Prevádzkové hlásenia

Prevádzkové hlásenia signalizujú prevádzkové stavy počas normálnej prevádzky.


Prevádzkové zobrazenia je si možné prečítať pomocou servisnej funkcie i01 (→ str. 32).

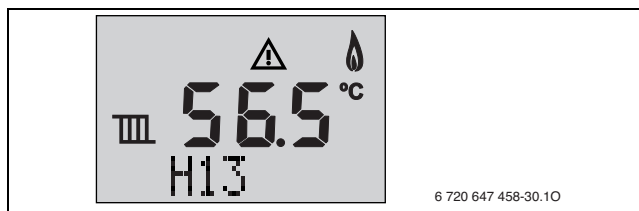
Prevádzko vý kód	Popis
200	Kotol pracuje vo vykurovacej prevádzke.
201	Prístroj pracuje v prevádzke teplej vody.
202	Aktívne taktovacie blokovanie: Ešte nebol dosiahnutý časový interval pre opätovné zapnutie horáka (→ servisná funkcia 2.3b, str. 35).
203	Kotol je v prevádzkovej pohotovosti, neexistuje potreba tepla.
204	Aktuálna teplota výstupu je vyššia ako je požadovaná teplota výstupu. Kotol sa odstavil.
208	Kotol pracuje v prevádzke "Kominár". Po 15 minútach sa automaticky deaktivuje prevádzka "Kominár".
265	Potrebné teplo je menšie ako minimálny vykurovací výkon kotla. Kotol sa zapína a vypína.
268	Kotol pracuje v testovacom režime (test komponentov) (→ str. 37).
270	Kotol nabieha.
282	Žiadne spätné hlásenie o otáčkach vykurovacieho čerpadla.
283	Spustí sa horák.
284	Otvára sa plynová armatúra, prvá bezpečnostná doba.
305	Doba udržovania tepla: Ešte nebol dosiahnutý časový interval pre udržovanie tepla vody (→ servisná funkcia 2.3F, str. 35).
341	Obmedzenie gradientu: Príliš rýchly nárast teploty počas vykurovacej prevádzky.
342	Obmedzenie gradientu: Príliš rýchly nárast teploty v prevádzke TÚV.
357	Aktívna funkcia odvzdušňovania.
358	Ochrana čerpadla vykurovania a 3-cestného ventilu proti zablokovaniu je aktívna.

Tab. 23 Prevádzkové zobrazenia

14.2 Servisné zobrazenia

Servisné zobrazenia signalizujú potrebu vykonania revízie. Vykurovacie zariadenie zostane v prevádzke.

Niektoré servisné hlásenia sa zobrazujú aj počas normálnej prevádzky. Okrem toho sa zobrazí aj symbol .



Obr. 55 Príklad servisných zobrazení






14.2.1 Prehľad



Servisný kód	Popis	Odstránenie	Je potrebný reset?
H12	Chybný snímač teploty zásobníka.	<ul style="list-style-type: none"> ▶ Vytiahnite kábel zo snímača teploty. ▶ Skontrolujte snímač teploty a prípadne ho vymeňte (→ tab. 29, str. 61). ▶ Skontrolujte, či nie je prerušený alebo skratovaný pripojovací kábel a v prípade potreby ho vymeňte. 	nie
H13	Bol dosiahnutý interval revízie.	<ul style="list-style-type: none"> ▶ Vykonajte revíziu. ▶ Resetujte servisné hlásenia (→ kapitola 14.2.2). 	áno
H15	Chybný snímač teploty spiatočky.	<ul style="list-style-type: none"> ▶ Vytiahnite kábel zo snímača teploty. ▶ Skontrolujte snímač teploty a prípadne ho vymeňte (→ tab. 29, str. 61). ▶ Skontrolujte, či nie je prerušený alebo skratovaný pripojovací kábel a v prípade potreby ho vymeňte. 	nie
H16	Príliš rozdielne signály zo snímača teploty.	<ul style="list-style-type: none"> ▶ Skontrolujte, či sa v zásobníku neusadzuje vodný kameň. ▶ Skontrolujte čerpadlo vykurovania pomocou servisnej funkcie t03 „Permanentný chod čerpadla“ (→ str. 37). ▶ Spustite čerpadlo vykurovania, v prípade potreby ho vymeňte. ▶ Skontrolujte snímač teploty výstupu, snímač teploty spiatočky a snímač teploty zásobníka a v prípade potreby ich vymeňte (→ tab. 29, str. 61). ▶ Skontrolujte, či nie je prerušený alebo skratovaný pripojovací kábel a v prípade potreby ho vymeňte. 	nie

Tab. 24 Servisné zobrazenia

14.2.2 Reset servisných hlásení

Ak sa zobrazí servisný kód:

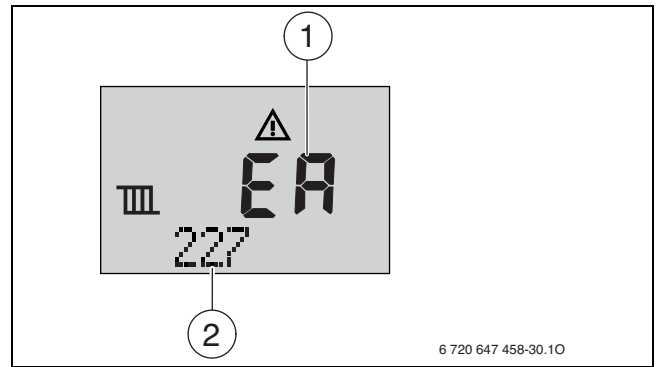
- ▶ Podržte stlačené servisné tlačidlo  dovedety, kým sa na displeji nezobrazí  a .
- ▶ Zobrazí sa servisný kód s najmenším číslom.
- ▶ Stlačte tlačidlá so šípkami  alebo , aby ste tak vybrali servisný kód.

- ▶ Stlačte tlačidlo Reset, aby ste vymazali servisný kód. Na displeji sa nakrátko zobrazí symbol .
 - ▶ Týmto spôsobom vymažte ďalšie servisné kódy.
 - ▶ Stlačte servisné tlačidlo .
- Kotol sa znova prepne na normálnu prevádzku.

14.3 Indikácie porúch

Rozlišujú sa dva druhy zobrazovaných porúch:

- Poruchy s blokovaním majú za následok časovo ohraničené odstavenie vykurovacieho zariadenia. Vykurovacie zariadenie znova samočinne nabehne ihneď po odstránení poruchy s blokovaním.
 - Informácie o zobrazených kódoch porúch s blokovaním a prídavných kódoch je si možné prečítať pomocou servisnej funkcie i01 (→ str. 32).
- Poruchy s poistkou sú poruchy, ktoré majú za následok vypnutie vykurovacieho zariadenia, pričom vykurovacie zariadenie sa znova spustí až po vykonaní resetu (→ kapitola 14.3.3).
 - Hlásenia porúch s poistkou sa zobrazujú na displeji blikaním spolu s kódom poruchy a prídavným kódom.




Obr. 56 Príklad zobrazenia poruchy s poistkou

- 1 Kód poruchy
- 2 Prídavný kód

14.3.1 Prehľad (poruchy s blokovaním)

Kód poruchy	Prídavný kód	Popis	Odstránenie
	276	Teplota na snímači teploty výstupu je > 95 °C.	Toto zobrazenie poruchy sa môže vyskytnúť aj bez toho, aby došlo k poruche v prípade, keď náhle dôjde k zatvoreniu všetkých ventilov vykurovacích telies. <ul style="list-style-type: none"> ▶ Skontrolujte prevádzkový tlak vykurovacieho zariadenia. ▶ Otvorte servisné kohúty. ▶ Skontrolujte čerpadlo vykurovania pomocou servisnej funkcie t03 „Permanentný chod čerpadla“ (→ str. 37). ▶ Skontrolujte pripojovací kábel do čerpadla vykurovania. ▶ Spustite čerpadlo vykurovania, v prípade potreby ho vymeňte. ▶ Nastavte správny výkon čerpadla alebo charakteristiku čerpadla a prispôbte maximálnemu výkonu.
C1	264	Došlo k výpadku ventilátora.	<ul style="list-style-type: none"> ▶ Skontrolujte kábel ventilátora so zástrčkou, v prípade potreby ich vymeňte. ▶ Skontrolujte, či ventilátor nie je znečistený a zablokovaný, v prípade potreby ho vymeňte (→ obr. 47, str. 46).
C4	273	Horák a ventilátor boli 24 hodín nepretržite v prevádzke a kvôli bezpečnostnej kontrole boli na krátky čas odstavené z prevádzky.	–
D3	232	Došlo k uvoľneniu snímača teploty TB 1.	<ul style="list-style-type: none"> ▶ Skontrolujte nastavenie snímača teploty TB 1. ▶ Skontrolujte nastavenie regulátora vykurovania.

Tab. 25 Poruchy s blokovaním

Kód poruchy	Prídavný kód	Popis	Odstránenie
D3	232	Pokazený snímač teploty TB 1.	► Skontrolujte, či nie je snímač teploty a pripojovací kábel prerušený alebo skratovaný a v prípade potreby ich vymeňte.
D3	232	Chýba mostík na pripojovacích svorkách externého snímača teploty TB 1.	► Namontujte mostík na prípojku pre externý spínací kontakt  (→ str. 11).
D3	232	Snímač teploty je zablokovaný. Došlo k výpadku čerpadla kondenzátu.	► Odblokujte snímač teploty. ► Skontrolujte odvod kondenzátu. ► Vymeňte čerpadlo kondenzátu.
D4	341	Obmedzenie gradientu: Príliš rýchly nárast teploty počas vykurovacej prevádzky.	► Skontrolujte prevádzkový tlak vykurovacieho zariadenia. ► Otvorte servisné kohúty. ► Skontrolujte čerpadlo vykurovania pomocou servisnej funkcie t03 „Permanentný chod čerpadla“ (→ str. 37). ► Skontrolujte pripojovací kábel do čerpadla vykurovania. ► Spustite čerpadlo vykurovania, v prípade potreby ho vymeňte. ► Nastavte správny výkon čerpadla alebo charakteristiku čerpadla a prispôbte maximálnemu výkonu.
E2	350	Pokazený snímač teploty výstupu (skrat).	Ak porucha pretrváva dlhšiu dobu, zobrazí sa kód poruchy E2 a prídavný kód 222 (→ kód poruchy E2, str. 55)
E2	351	Pokazený snímač teploty výstupu (prerušenie).	Ak porucha pretrváva dlhšiu dobu, zobrazí sa kód poruchy E2 a prídavný kód 223 (→ kód poruchy E2, str. 55)
E9	224	Zapôsobenie obmedzovača teploty tepelného bloku alebo obmedzovača teploty spalín.	Ak porucha s blokovaním pretrváva dlhšiu dobu, zmení sa na poruchu s poistkou (→ kód poruchy E9 a prídavný kód 224, str. 55).
EA	227	Nerозpoznáva plameň.	Po 4. pokuse o zážih sa porucha s blokovaním zmení na poruchu s poistkou (→ kód poruchy EA, str. 56)
EA	229	Žiaden signál ionizácie počas prevádzky horáka.	Horák znova naštartuje. Ak pokus o zážih zlyhá, zobrazí sa porucha s blokovaním EA, po 4. pokuse o zážih sa porucha s blokovaním zmení na poruchu s poistkou (→ kód poruchy EA, str. 56)
F0	290	Interná porucha.	► Podržte stlačené tlačidlo Reset dovtedy, kým sa v textovom riadku nezobrazí Reset. Kotol je znova v prevádzke a zobrazí sa teplota. ► Skontrolujte elektrické konektory, kabeláž a káble zapalovania. ► Skontrolujte pomer plynu a vzduchu a v prípade potreby ho skorigujte (→ str. 40). ► Vymeňte riadiacu jednotku.

Tab. 25 Poruchy s blokovaním

14.3.2 Prehľad (poruchy s poistkou)

Kód poruchy	Prídavný kód	Popis	Odstránenie
C6	215	Ventilátor je príliš rýchly	<ul style="list-style-type: none"> ▶ Skontrolujte spalínovod a v prípade potreby ho vyčistite príp. vykonajte jeho údržbu.
C6	216	Ventilátor je príliš pomalý	<ul style="list-style-type: none"> ▶ Skontrolujte kábel ventilátora so zástrčkou, v prípade potreby ich vymeňte. ▶ Skontrolujte, či ventilátor nie je znečistný a zablokovaný, v prípade potreby ho vymeňte (→ obr. 47, str. 46).
C7	214	Počas bezpečnostnej doby došlo k vypnutiu ventilátora.	<ul style="list-style-type: none"> ▶ Skontrolujte kábel ventilátora so zástrčkou, v prípade potreby ich vymeňte. ▶ Skontrolujte, či ventilátor nie je znečistný a zablokovaný, v prípade potreby ho vymeňte (→ obr. 47, str. 46).
C7	217	Ventilátor nie je v prevádzke.	<ul style="list-style-type: none"> ▶ Skontrolujte kábel ventilátora so zástrčkou, v prípade potreby ich vymeňte. ▶ Skontrolujte, či ventilátor nie je znečistný a zablokovaný, v prípade potreby ho vymeňte (→ obr. 47, str. 46).
E2	222	Pokazený snímač teploty výstupu (skrat).	<ul style="list-style-type: none"> ▶ Skontrolujte, či nie je snímač teploty a pripojovací kábel prerušený alebo skratovaný, v prípade potreby ich vymeňte.
E2	223	Pokazený snímač teploty výstupu (prerušenie).	<ul style="list-style-type: none"> ▶ Skontrolujte, či nie je snímač teploty a pripojovací kábel prerušený, v prípade potreby ich vymeňte.
E9	224	Zapôsobenie obmedzovača teploty tepelného bloku alebo obmedzovača teploty spalín.	<ul style="list-style-type: none"> ▶ Skontrolujte, či nie je prerušený obmedzovač teploty tepelného bloku a pripojovací kábel, v prípade potreby ich vymeňte. ▶ Skontrolujte, či nie je prerušený obmedzovač teploty spalín a pripojovací kábel, v prípade potreby ich vymeňte. ▶ Skontrolujte prevádzkový tlak vykurovacieho zariadenia. ▶ Odvzdušnite kotol pomocou servisnej funkcie 2.2C „Funkcia odvzdušnenia“ (→ str. 34). ▶ Nastavte správny výkon čerpadla alebo charakteristiku čerpadla a prispôbte maximálnemu výkonu. ▶ Skontrolujte čerpadlo vykurovania pomocou servisnej funkcie t03 „Permanentný chod čerpadla“ (→ str. 37). ▶ Spustite čerpadlo vykurovania, v prípade potreby ho vymeňte. ▶ Skontrolujte, či sú v tepelnom bloku namontované výtlačné telesá (→ obr. 49, str. 47). ▶ Skontrolujte vodovodné časti tepelného bloku a v prípade potreby ho vymeňte.

Tab. 26 Poruchy s poistkou

Kód poruchy	Prídavný kód	Popis	Odstránenie
EA	227	Nerozpoznáva plameň.	<ul style="list-style-type: none"> ▶ Skontrolujte, či je otvorený plynový uzáver. ▶ Skontrolujte tlak prívodu plynu (→ strana 41). ▶ Skontrolujte sieťovú prípojku. ▶ Skontrolujte elektródy s káblami a v prípade potreby ich vymeňte. ▶ Skontrolujte spalínovod a v prípade potreby ho vyčistite príp. vykonajte jeho údržbu. ▶ Skontrolujte pomer plynu a vzduchu a v prípade potreby ho skorigujte (→ str. 40). ▶ V prípade zemného plynu skontrolujte externý snímač prúdenia plynu a v prípade potreby ho vymeňte. ▶ Vyčistite vývod zo sifónu na kondenzát (→ str. 48). ▶ Demontujte membránu zo zmiešavacieho zariadenia ventilátora a skontrolujte, či sa na nej nenachádzajú trhliny alebo nečistoty (→ str. 48). ▶ Vyčistite tepelný blok (→ str. 45). ▶ Skontrolujte plynovú armatúru (→ str. 49), v prípade potreby ju vymeňte. ▶ V prípade prevádzky závislej od vzduchu v priestore skontrolujte prívod vzduchu do miestnosti príp. ventilačné otvory.
EA	234	Pokazený pripojovací kábel plynovej armatúry, plynová armatúra alebo riadiaca jednotka.	<ul style="list-style-type: none"> ▶ Skontrolujte káble a v prípade potreby ich vymeňte. ▶ Skontrolujte plynovú armatúru (→ str. 49), v prípade potreby ju vymeňte. ▶ Vymeňte riadiacu jednotku.
EA	261	Časová chyba počas prvej bezpečnostnej doby	<ul style="list-style-type: none"> ▶ Skontrolujte elektrické konektory a káble vedúce do riadiacej jednotky, v prípade potreby ich vymeňte. ▶ Vymeňte riadiacu jednotku.
F0	238	Pokazený pripojovací kábel plynovej armatúry, plynová armatúra alebo riadiaca jednotka.	<ul style="list-style-type: none"> ▶ Skontrolujte káble a v prípade potreby ich vymeňte. ▶ Skontrolujte plynovú armatúru (→ str. 49), v prípade potreby ju vymeňte. ▶ Vymeňte riadiacu jednotku.
F0	239	Nerozoznáva kódovaciu zástrčku.	<ul style="list-style-type: none"> ▶ Správne zastrčte kódovací konektor a príp. ho vymeňte.
F0	259	Interná porucha.	<ul style="list-style-type: none"> ▶ Vymeňte kódovanú zástrčku. ▶ Vymeňte riadiacu jednotku.
F0	280	Časová chyba pri pokuse o opätovný nábeh	<ul style="list-style-type: none"> ▶ Skontrolujte elektrické konektory a káble vedúce do riadiacej jednotky, v prípade potreby ich vymeňte. ▶ Vymeňte riadiacu jednotku.

Tab. 26 Poruchy s poistkou

Kód poruchy	Prídavný kód	Popis	Odstránenie
F7	228	Napriek tomu, že je prístroj vypnutý, sa rozpoznáva plameň.	<ul style="list-style-type: none"> ▶ Skontrolujte, či elektródy nie sú znečistené, v prípade potreby ich vymeňte. ▶ Skontrolujte spalínovod a v prípade potreby ho vyčistite príp. vykonajte jeho údržbu. ▶ Skontrolujte, či nie je základná doska vlhká a v prípade potreby ju vysušte.
FA	306	Po vypnutí plynu: Rozpoznáva sa plameň.	<ul style="list-style-type: none"> ▶ Skontrolujte plynovú armatúru (→ str. 49), v prípade potreby ju vymeňte. ▶ Vyčistite vývod zo sifónu na kondenzát (→ str. 48). ▶ Skontrolujte elektródy a pripojovací kábel a v prípade potreby ich vymeňte. ▶ Skontrolujte spalínovod a v prípade potreby ho vyčistite príp. vykonajte jeho údržbu.
Fb	365	Po vypnutí plynu: Rozpoznáva sa plameň.	<ul style="list-style-type: none"> ▶ Skontrolujte plynovú armatúru (→ str. 49), v prípade potreby ju vymeňte. ▶ Vyčistite vývod zo sifónu na kondenzát (→ str. 48). ▶ Skontrolujte, či elektródy nie sú znečistené, v prípade potreby ich vymeňte. ▶ Skontrolujte pripojovacie káble elektród, v prípade potreby ich vymeňte. ▶ Skontrolujte spalínovod a v prípade potreby ho vyčistite príp. vykonajte jeho údržbu.

Tab. 26 Poruchy s poistkou

14.3.3 Zrušenie poruchy s poistkou (reset)

- ▶ Kotel treba vypnúť a znova zapnúť.
 - alebo-
 - ▶ Podržte stlačené tlačidlo „Reset“ dovtedy, kým sa v textovom riadku nezobrazí **Reset**.
- Kotel je znova v prevádzke a zobrazí sa teplota.

15 Poruchy, ktoré nie sú zobrazované na displeji

Poruchy prístroja	Odstránenie
Príliš hlučné spaľovanie;hučanie	<ul style="list-style-type: none"> ▶ Správne zastrčte kódovaný konektor a príp. ho vymeňte. ▶ Skontrolujte druh plynu. ▶ Skontrolujte tlak prívodu plynu (→ strana 41). ▶ Skontrolujte spalínovod a v prípade potreby ho vyčistite príp. vykonajte jeho údržbu. ▶ Skontrolujte pomer plynu a vzduchu a v prípade potreby ho skorigujte (→ str. 40). ▶ Skontrolujte plynovú armatúru (→ str. 49), v prípade potreby ju vymeňte.
Hluk pri prúdení	<ul style="list-style-type: none"> ▶ Nastavte správny výkon čerpadla alebo charakteristiku čerpadla a prispôbte ho maximálnemu výkonu.
Rozkúrenie trvá príliš dlho.	<ul style="list-style-type: none"> ▶ Nastavte správny výkon čerpadla alebo charakteristiku čerpadla a prispôbte ho maximálnemu výkonu.
Parametre spalín nie sú v poriadku; príliš vysoké hodnoty CO	<ul style="list-style-type: none"> ▶ Skontrolujte druh plynu. ▶ Skontrolujte tlak prívodu plynu (→ strana 41). ▶ Skontrolujte spalínovod a v prípade potreby ho vyčistite príp. vykonajte jeho údržbu. ▶ Skontrolujte pomer plynu a vzduchu a v prípade potreby ho skorigujte (→ str. 40). ▶ Skontrolujte plynovú armatúru (→ str. 49), v prípade potreby ju vymeňte.
Príliš tvrdé a príliš zlé zapalovanie	<ul style="list-style-type: none"> ▶ Pomocou servisnej funkcie t01 „Permanentné zapalovanie“ (→ str. 37) skontrolujte, či nedochádza k výpadkom zapalovacieho transformátora, v prípade potreby ho vymeňte. ▶ Skontrolujte druh plynu. ▶ Skontrolujte tlak prívodu plynu (→ strana 41). ▶ Skontrolujte sieťovú prípojku. ▶ Skontrolujte elektródy s káblami a v prípade potreby ich vymeňte. ▶ Skontrolujte spalínovod a v prípade potreby ho vyčistite príp. vykonajte jeho údržbu. ▶ Skontrolujte pomer plynu a vzduchu a v prípade potreby ho skorigujte (→ str. 40). ▶ V prípade zemného plynu skontrolujte externý snímač prúdenia plynu a v prípade potreby ho vymeňte. ▶ Skontrolujte horák, príp. ho vymeňte. ▶ Skontrolujte plynovú armatúru (→ str. 49), v prípade potreby ju vymeňte.
Teplá voda zapácha alebo má tmavú farbu	<ul style="list-style-type: none"> ▶ Vykonajte tepelnú dezinfekciu okruhu teplej vody. ▶ Vymeňte ochrannú anódu.
Kondenzát vo vzduchovej komore	<ul style="list-style-type: none"> ▶ Skontrolujte membránu v zmiešavacom zariadení, v prípade potreby ju vymeňte (→ str. 48).
Žiadna funkcia (displej zostane tmavý)	<ul style="list-style-type: none"> ▶ Skontrolujte sieťovú prípojku. ▶ Skontrolujte poistku a v prípade potreby ju vymeňte (→ str. 21).

Tab. 27 Poruchy bez zobrazenia na displeji

16 Protokol o uvedení do prevádzky

Zákazník/prevádzkovateľ systému:	
Priezvisko, Meno	Ulica, č.
Tel.č./fax	PSČ, mesto
Zhotoviteľ zariadenia:	
Číslo objednávky:	
Typ prístroja:	(Pre každý prístroj vyplňte samostatný protokol!)
Sériové číslo:	
Dátum uvedenia do prevádzky:	
<input type="checkbox"/> Samostatný kotol <input type="checkbox"/> Kaskáda, počet kotlov:	
Miestnosť kde je nainštalované zariadenie: <input type="checkbox"/> Pivnica <input type="checkbox"/> Podkrovie iné:	
Ventilačné otvory: Počet:, Veľkosť: cca. cm²	
Odvod spalín: <input type="checkbox"/> Systém dvojitej rúry <input type="checkbox"/> LAS <input type="checkbox"/> Šachta <input type="checkbox"/> Vedenie oddelenými rúrami	
<input type="checkbox"/> Plast <input type="checkbox"/> Hliník <input type="checkbox"/> Ušľachtilá oceľ	
Celková dĺžka: cca. m ohyb 90°: ks ohyb 15 - 45°: ks	
Kontrola utesnenia odvodu spalín pri protiprúde: <input type="checkbox"/> áno <input type="checkbox"/> nie	
Hodnota CO ₂ v spaľovacom vzduchu pri maximálnom menovitom tepelnom výkone: %	
Hodnota O ₂ v spaľovacom vzduchu pri maximálnom menovitom tepelnom výkone: %	
Poznámky k podtlakovej alebo pretlakovej prevádzke:	
Nastavenie plynu a meranie spalín:	
Nastavený druh plynu: <input type="checkbox"/> Zemný plyn H <input type="checkbox"/> Propán	
Pripojovací hydraulický tlak: mbar	Pripojovací kľudový tlak plynu: mbar
Nastavený maximálny menovitý tepelný výkon: kW	Nastavený minimálny menovitý tepelný výkon: kW
Prietokové množstvo plynu pri max. menovitom tepelnom výkone: l/min	Prietokové množstvo plynu pri min. menovitom tepelnom výkone: l/min
Výhrevnosť H _{IB} : kWh/m ³	
CO ₂ pri maximálnom menovitom tepelnom výkone: %	CO ₂ pri minimálnom menovitom tepelnom výkone: %
O ₂ pri maximálnom menovitom tepelnom výkone: %	O ₂ pri minimálnom menovitom tepelnom výkone: %
CO pri maximálnom menovitom tepelnom výkone: ppm	CO pri minimálnom menovitom tepelnom výkone: ppm
Teplota spalín pri max. menovitom tepelnom výkone: °C	Teplota spalín pri min. menovitom tepelnom výkone: °C
Nameraná max. teplota výstupu: °C	Nameraná min. teplota výstupu: °C
Hydraulika zariadenia:	
<input type="checkbox"/> Hydraulická výhybka, typ:	<input type="checkbox"/> Prídavná expanzná nádoba
<input type="checkbox"/> Čerpadlo vykurovania:	Veľkosť/predbežný tlak:
	Je k dispozícii automatický odvzdušňovací ventil?
	<input type="checkbox"/> áno <input type="checkbox"/> nie
<input type="checkbox"/> Hydraulika zariadenia bola skontrolovaná , poznámky:	

Zmenené servisné funkcie: (Tu si prosím prečítajte informácie o zmenených servisných funkciách a zaznačte hodnoty.)	
Príklad: Zmenila sa servisná funkcia 2.5F z 0 na 12	
Nálepka „Nastavenia v servisnom menu“ bola vyplnená a nalepená <input type="checkbox"/>	
Regulácia vykurovania:	
<input type="checkbox"/> FW 100 <input type="checkbox"/> FW 200 <input type="checkbox"/> FW 500 <input type="checkbox"/> FR 110	<input type="checkbox"/> TA 250 <input type="checkbox"/> TA 270 <input type="checkbox"/> TA 300
<input type="checkbox"/> FB 10 × ks, kód vykurovacieho okruhu (okruhov):	
<input type="checkbox"/> FB 100 × ks, kód vykurovacieho okruhu (okruhov):	
<input type="checkbox"/> FR 10 × ks, kód vykurovacieho okruhu (okruhov):	
<input type="checkbox"/> FR 100 × ks, kód vykurovacieho okruhu (okruhov):	
<input type="checkbox"/> ISM 1 <input type="checkbox"/> ISM 2	<input type="checkbox"/> ICM × ks <input type="checkbox"/> IEM <input type="checkbox"/> IGM <input type="checkbox"/> IUM
<input type="checkbox"/> IPM 1 × ks, kód(y) vykurovacieho okruhu (okruhov):	
<input type="checkbox"/> IPM 2 × ks, kód(y) vykurovacieho okruhu (okruhov):	
Iné:	
<input type="checkbox"/> Regulátor vykurovania bol nastavený, poznámky:	
<input type="checkbox"/> Zmeny nastavení regulátora vykurovania boli zdokumentované v návode na obsluhu/inštaláciu regulátora	
Boli vykonané nasledovné práce:	
<input type="checkbox"/> Skontrolované elektrické prípojky, poznámky:	
<input type="checkbox"/> Naplnený sifón kondenzátu	<input type="checkbox"/> Vykonané meranie spaľovacieho vzduchu/spalín
<input type="checkbox"/> Vykonaná skúška funkcie	<input type="checkbox"/> Vykonaná kontrola utesnenia plynovodných a vodovodných častí zariadenia
Súčasťou uvedenia do prevádzky je kontrola nastavených hodnôt, vizuálna kontrola utesnenia kotla ako aj kontrola funkcie vykurovacieho kotla a regulátora. Zhotoviteľ vykoná skúšku vykurovacieho zariadenia.	
Ak v priebehu uvádzania do prevádzky boli zistené menšie montážne chyby konštrukčných celkov Junkers, spoločnosť Junkers je v princípe pripravená, odstrániť tieto montážne chyby po schválení zo strany objednávateľa. S týmto nie je spojené prevzatie ručenia za vykonanú montáž.	
Vyššie uvedené zariadenie bolo odskúšané v popísanom rozsahu. _____ Meno servisného technika	Prevádzkovateľovi bola odovzdaná dokumentácia. Bol oboznámený s bezpečnostnými pokynmi a obsluhou vyššie uvedeného zdroja tepla vrátane jeho príslušenstva. Bol upozornený na nevyhnutnosť pravidelnej údržby vyššie uvedeného vykurovacieho zariadenia. _____ Dátum, podpis prevádzkovateľa
_____ Dátum, podpis zhotoviteľa zariadenia	Sem nalepte protokol o meraniach.

17 Príloha

17.1 Hodnoty snímača

17.1.1 Snímač vonkajšej teploty (príslušenstvo)

Vonkajšia teplota (°C) tolerancia merania ± 10 %	Odpor/ Ω
- 20	2 392
- 16	2 088
- 12	1 811
- 8	1 562
- 4	1 342
0	1 149
4	984
8	842
10	781
15	642
20	528
25	436

Tab. 28

17.1.2 Snímač teploty výstupu, externý snímač teploty výstupu, snímač teploty v spiatocke zásobníka, snímač teploty zásobníka

Teplota/ °C tolerancia pri meraní ± 10 %	Odpor/ Ω
20	14 772
25	11 981
30	9 786
35	8 047
40	6 653
45	5 523
50	4 608

Tab. 29

Teplota/ °C tolerancia pri meraní ± 10 %	Odpor/ Ω
55	3 856
60	3 243
65	2 744
70	2 332
75	1 990
80	1 704
85	1 464
90	1 262
95	1 093
100	950

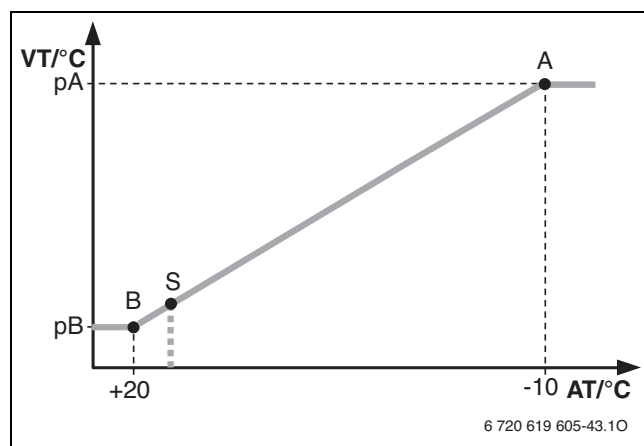
Tab. 29

17.2 Kódovaný konektor

Kotel	Číslo
ZWSB 30-4 A (zemný plyn)	1242
ZWSB 30-4 A (kvapalný plyn)	1243

Tab. 30

17.3 Vykurovací krivka



Obr. 57

- A** Koncový bod (v prípade vonkajšej teploty - 10 °C)
- AT** Vonkaj. tepl.
- B** Pätný bod (v prípade vonkajšej teploty + 20 °C)
- pA** Teplota výstupu v koncovom bode vykurovacej krivky
- pB** Teplota výstupu v spodnom bode vykurovacej krivky
- S** Automatické vypnutie vykurovania (letná prevádzka)
- VT** Teplota výstupu

17.4 Hodnoty pre nastavenie výkonu vykurovania/teplej vody

ZWSB 30-4 A

Displej (%) ¹⁾	Výkon kW	Zat'azenie kW	Zemný plyn											
			H _S (kWh/m ³)	H _{iS} (kWh/m ³)	Množstvo plynu (l/min pri t _V /t _R = 80/60 °C)									
28	6,6	6,8	9,3	8,3	9,8	8,7	9,1	10,2	11,2	11,6	12,1	12,6	13,0	11,1
32	7,5	7,7	14,3	13,7	13,0	12,5	12,0	11,4	11,0	10,6	10,2	11,6	13,8	11,1
38	9,0	9,2	16,2	15,4	14,7	14,1	13,6	13,0	12,4	12,0	11,6	13,8	13,8	11,1
45	10,5	10,7	19,4	18,4	17,6	16,8	16,2	15,5	14,9	14,3	13,8	13,8	13,8	11,1
51	11,9	12,2	22,5	21,4	20,4	19,5	18,8	18,0	17,3	16,6	16,0	16,0	16,0	11,1
58	13,4	13,6	25,6	24,4	23,3	22,3	21,4	20,5	19,7	18,9	18,3	18,3	18,3	11,1
64	14,9	15,1	28,8	27,4	26,1	25,0	24,1	23,0	22,1	21,2	20,5	20,5	20,5	11,1
71	16,4	16,6	31,9	30,4	29,0	27,7	26,7	25,5	24,5	23,6	22,7	22,7	22,7	11,1
77	17,9	18,1	35,1	33,4	31,8	30,4	29,3	28,0	26,9	25,9	24,9	24,9	24,9	11,1
83	19,3	19,6	38,2	36,4	34,7	33,2	31,9	30,5	29,3	28,2	27,2	27,2	27,2	11,1
90	20,8	21,1	41,3	39,3	37,5	35,9	34,6	33,0	31,7	30,5	29,4	29,4	29,4	11,1
96	22,3	22,6	44,5	42,3	40,4	38,6	37,2	35,5	34,1	32,8	31,6	31,6	31,6	11,1
103	23,8	24,1	47,6	45,3	43,2	41,3	39,8	38,0	36,5	35,1	33,9	33,9	33,9	11,1
109	25,3	25,5	50,7	48,3	46,1	44,1	42,4	40,5	38,9	37,5	36,1	36,1	36,1	11,1
115	26,7	27,0	53,9	51,3	48,9	46,8	45,0	43,0	41,3	39,8	38,3	38,3	38,3	11,1
122	28,2	28,5	57,0	54,3	51,8	49,5	47,7	45,5	43,7	42,1	40,6	40,6	40,6	11,1
128	29,7	30,0	60,2	57,3	54,6	52,2	50,3	48,0	46,1	44,4	42,8	42,8	42,8	11,1
			63,3	60,2	57,5	54,9	52,9	50,5	48,5	46,7	45,0	45,0	45,0	11,1

Tab. 31

Propán		
Displej (%) ¹⁾	Výkon kW	Zat'azenie kW
32	7,3	7,5
38	8,8	9,0
45	10,3	10,5
51	11,8	12,0
58	13,3	13,5
64	14,8	15,0
71	16,3	16,5
77	17,8	18,0
83	19,2	19,5
90	20,7	21,0
96	22,2	22,5
103	23,7	24,0
109	25,2	25,5
115	26,7	27,0
122	28,2	28,5
128	29,7	30,0

Tab. 32

1) Zobrazenie v prípade servisnej funkcie i17 „Aktuálny vykurovací výkon“

Index

B

Balenie.....	43
Bezpečnostné pokyny.....	4

D

Demontáž plášte.....	17
Dôležité upozornenia o inštalácii	15, 44
Druh plynu.....	39

E

Elektrická prípojka	
Cirkulačné čerpadlo.....	23
Čerpadlo kondenzátu.....	23
Externý snímač teploty výstupu.....	23
Externé čerpadlo vykurovania.....	23
Moduly.....	23
Pripojenie príslušenstva.....	21
Prístroje s pripojovacím káblom a sieťovou zástrčkou.....	21
Sieťový kábel.....	23
Snímač teploty.....	22
Snímač vonkajšej teploty.....	23
Elektrické pripojenie	
Regulátor vykurovania, diaľkové ovládania.....	22
Elektródy.....	45
Expanzná nádoba.....	49

F

Funkcia sušenia stavby.....	36
Funkčná schéma.....	8

H

Hodnoty pre nastavenie výkonu vykurovania/teplej vody.....	62
Horák.....	45

I

Inštalácia.....	15
Dôležité upozornenia.....	15, 44
Umiestnenie.....	16
Indikácia poruchy.....	51
Indikácie porúch	
Prehľad (poruchy s blokováním).....	53
Prehľad (poruchy s poistkou).....	55
Reset porúch s poistkou.....	57

J

Jednopákové armatúry.....	15
---------------------------	----

K

Kábel pre sieťovú prípojku u zákazníka.....	21
Kódovací konektor	
Zobrazenie koncových čísel.....	32
Kontrola okresným kominárom	
Kontrola tesnosti spalínovodu.....	42
Meranie obsahu CO v spalinách.....	42
Kontrola prípojok vody.....	20
Kontrola tesnosti spalínovodu.....	42
Kroky údržby	
Kontrola elektrického prepojenia káblami.....	49
Nastavenie tlaku plnenia vykurovacieho zariadenia.....	49
Kvapalný plyn.....	15, 39

L

Likvidácia odpadu.....	43
------------------------	----

M

Maximálny vykurovací výkon	
- nastavenie.....	34
- obmedzenie.....	37
- zobrazenie.....	32
Meranie obsahu CO v spalinách.....	42

N

Nariadenie o úspore energie (EnEV).....	27
Nastavenie	
Servisné menu.....	31
Teplota teplej vody.....	26
Nastavenie maximálnej teploty výstupu	
obmedzenie.....	37
Nastavenie teploty teplej vody.....	26
Neutralizačné zariadenie.....	15

O

Ochrana životného prostredia.....	43
Ochrana proti striekajúcej vode.....	21
Ochranný prostriedok proti korózii.....	15
Ochranné opatrenia pre horľavé materiály a zabudovaný nábytok.....	16
Otvorené vykurovacie zariadenia.....	15

P

Plynová armatúra	
Kontrola plynovej armatúry.....	49
Podlahové kúrenie.....	15
Poistky.....	21
Pokyny k prehliadke/údržbe.....	44
Pomer plynu a vzduchu.....	40
Popis servisných funkcií.....	32–37
Popis zariadenia.....	6
Rozsah dodávky.....	5
Poruchy.....	51
- reset.....	57
Poruchy, ktoré nie sú zobrazované na displeji.....	58
Pracovné kroky pre inšpekciu a údržbu	
Kontrola tepelného výmenníka, horáka a elektród.....	45
Pracovné kroky pre prehliadku/údržbu.....	45
Kontrola expanznej nádoby.....	49
Pracovné kroky pre revíziu a údržbu	
Čistenie sifónu kondenzátu.....	48
Pracovné kroky pri revíziu a údržbe	
Kontrola membrány v zmiešavacom zariadení.....	48
Kontrola plynovej armatúry.....	49
Pracovné kroky v prípade revízie a údržby	
Vyvolajte naposledy uloženú chybu.....	45
Predpisy o mieste umiestnenia.....	16
Prehliadka/údržba.....	44
Prevádzkové podmienky.....	13
Prevádzkové zobrazenia	
Kondenzačný kotol.....	51
Pripojenie (externého) snímača teploty výstupu.....	23
Pripojenie cirkulačného čerpadla.....	23
Pripojenie čerpadla kondenzátu.....	23
Pripojenie externého čerpadla vykurovania.....	23

Pripojenie externého snímača teploty výstupu	23
Pripojenie modulov.....	23
Pripojenie príslušenstva spalín.....	20
Pripojenie snímača vonkajšej teploty.....	23
Prípojka elektriny	
Elektrické prepojenie káblami	10, 49
Prípojky plynu a vody.....	20
Prispôsobenie druhom plynu.....	39
Protimrazová ochrana.....	28
Protokol o uvedení do prevádzky	59
Protokol revízie.....	50

R

Recyklácia.....	43
Regulácia vykurovania	27
regulátor riadený podľa vonkajšej teploty	
Vykurovací krivka.....	61
Rozmery	7
Rozsah dodávky	5
ručné zapnutie/vypnutie letnej prevádzky.....	28

S

Samotiažové vykurovania	15
Servisné funkcie	
- zdokumentovanie.....	31
Prehľad	32–37
Výber a nastavenie	31
Servisné zobrazenia	
- reset.....	52
Prehľad	52
sieťová poistka	21
Sieťová prípojka u zákazníka	21
Sifón kondenzátu	48
Skontrolujte tlak v prípojke plynu.....	41
Skúška	
Prípojky plynu a vody.....	20
Skúška vedenia plynu	20
Solárne zariadenie.....	23, 33
Spaľovací vzduch	16
Správne použitie podľa určenia.....	5
Staré zariadenie.....	43
Súpravy na prestavbu	39

T

Tepelný výmenník	45
Tepelná dezinfekcia.....	29, 36
Teplota povrchu	16
Termostatické zmiešavacie batérie	15
Tesniace prostriedky	15
Tlak plnenia vykurovacieho zariadenia.....	49

U

Údaje o zariadení	5
Funkčná schéma.....	8
Popis zariadenia	6
Rozmery.....	7
Správne použitie podľa určenia.....	5
Technické údaje.....	12
Vyhlásenie ES o zhode konštrukčného typu.....	5
Údržba/prehľadka.....	44
Umiestnenie.....	16
Predpisy o mieste umiestnenia.....	16
Spaľovací vzduch.....	16
Teplota povrchu.....	16
Zariadenia na kvapalný plyn pod úrovňou zeme	16
Uvedenie do prevádzky	24

V

Výkon ohrevu teplej vody	
- nastavenie	34
- obmedzenie	37
- zobrazenie	32
Výmena sieťového kábla.....	23
Vedenia potrubí, pozinkované.....	15
Vyhlásenie ES o zhode konštrukčného typu	5
Vykurovací krivka	61
Vykurovacie telesá, pozinkované.....	15
Vypnutie	
ručné - letná prevádzka	28
Vyvolanie naposledy uloženej chyby	45

Z

Zapnutie	
ručné - letná prevádzka	28
Zapnutie/vypnutie letnej prevádzky.....	28
Zariadenia na kvapalný plyn pod úrovňou zeme	16
Zemný plyn.....	39
Zmiešavacie zariadenie	48
Zoznam kontrol pre revíziu.....	50

Poznámky

Poznámky

Poznámky



Robert Bosch spol. s r.o.
divízia Junkers
Ambrušova 4
821 04 Bratislava

www.junkers.sk