

Návod na inštaláciu a údržbu pre servisného technika

Plynový závesný kondenzačný kotol

CERAPURSMART



6 720 613 085-00.10

ZSB 14-3 C ...

ZSB 22- 3C

ZWB 24-3 C ...

6 720 615 717 (2011/04) SK

 **JUNKERS**
Skupina Bosch

Obsah

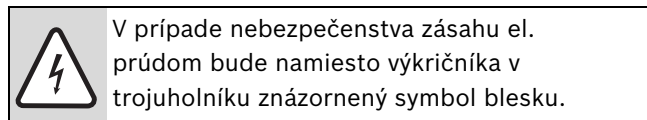
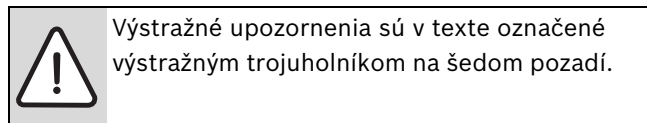
1	Vysvetlenie symbolov a bezpečnostné pokyny	4	7	Uvedenie do prevádzky	32
1.1	Vysvetlenie symbolov	4	7.1	Pred uvedením do prevádzky	34
1.2	Bezpečnostné upozornenia	4	7.2	Zapínanie/vypínanie	34
2	Rozsah dodávky	6	7.3	Zapnúť vykurovanie	35
3	Údaje o zariadení	7	7.4	Regulácia vykurovania	35
3.1	Správne používanie podľa určenia	7	7.5	Po uvedení do prevádzky	35
3.2	Údaje k danému typu plynového kotla	7	7.6	Kotly so zásobníkom TUV: Nastavenie teploty TUV	36
3.3	Typové označenie	8	7.7	Kotly ZWB - nastavenie teploty TUV	36
3.4	Typový štítok	8	7.8	Letná prevádzka (bez kúrenia, len príprava teplej vody)	37
3.5	Popis kotla	8	7.9	Protimrazová ochrana	37
3.6	Príslušenstvo	9	7.10	Zamknutie tlačidiel	37
3.7	Rozmery a minimálne odstupy	9	7.11	Tepelná dezinfekcia	38
3.8	Zloženie kotla ZWB...	10	7.12	Ochrana proti zablokovaniu čerpadla	38
3.9	Zloženie zariadenia ZSB...	12	8	Individuálne nastavenia	39
3.10	Elektrické zapojenie	14	8.1	Mechanické nastavenia	39
3.11	Technické údaje	16	8.1.1	Kontrola veľkosti expanznej nádoby	39
3.12	Analýza kondenzátu mg/l	18	8.1.2	Zmena charakteristiky obehového čerpadla	39
4	Predpisy	19	9	Nastavenia - Heatronic	40
5	Inštalácia	20	9.1	Všeobecné informácie	40
5.1	Dôležité upozornenia	20	9.2	Prehľad servisných funkcií	41
5.2	Voľba miesta inštalácie	21	9.2.1	Prvá servisná rovina (podržte stlačené servisné tlačidlo dovtedy, kým nezasvieti)	41
5.3	Montáž pripojovacích potrubí	21	9.2.2	Do druhej servisnej roviny sa dostanete z prvej servisnej roviny, servisné tlačidlo svieti (stlačte súčasne tlačidlo eco a uzamknutie tlačidiel, kým sa nezobrazí napr. 8.A)	41
5.4	Montáž kotla	24	9.3	Popis servisných funkcií	42
5.5	Preskúšanie pripojení	26	9.3.1	Prvá servisná rovina	42
5.6	Zvláštne prípady	26	9.3.2	Druhá servisná rovina	46
6	Elektrické zapojenie	27	10	Prispôsobenie druhu plynu	48
6.1	Všeobecne	27	10.1	Nastavenie pomeru plynu a vzduchu (CO ₂ alebo O ₂)	48
6.2	Sieťová prípojka	27	10.2	Skontrolujte tlak v prípojke plynu	49
6.3	Pripojenie príslušenstva	28	11	Kontrola hodnôt spalín	50
6.3.1	Heatronic - otvorenie	28	11.1	Tlačidlo pre test spalín	50
6.3.2	Pripojenie regulátora vykurovania alebo diaľkových ovládaní	28	11.2	Skúška utesnenia spalínovodu	50
6.3.3	Pripojenie zásobníka	29	11.3	Meranie obsahu CO v spalinách	50
6.3.4	Snímač teploty TB 1 pripojte z prívodu podlahového vykurovania	30	12	Ochrana životného prostredia	51
6.3.5	Pripojenie cirkulačného čerpadla	30			
6.3.6	Pripojenie externého čerpadla vykurovania (primárny okruh)	30			
6.3.7	Pripojenie externého čerpadla vykurovania (sekundárny okruh)	30			
6.3.8	Výmena ochrany kábla	31			

13	Prehliadka/údržba	52	Index	69
13.1	Zoznam kontrol pre prehliadku/údržbu (Protokol prehliadky/údržby)	53		
13.2	Popis rôznych pracovných krokov	54		
13.2.1	Sito v potrubí so studenou vodou (ZWB)	54		
13.2.2	Doskový výmenník tepla (ZWB)	54		
13.2.3	Plynová armatúra	55		
13.2.4	Jednotka hydrauliky	55		
13.2.5	Trojcestný ventil	55		
13.2.6	Čerpadlo a rozdeľovač spiatočky	55		
13.2.7	Kontrola tepelného bloku, horáka a elektród	56		
13.2.8	Čistenie sifónu kondenzátu	58		
13.2.9	Membrána v zmiešavacom zariadení ..	58		
13.2.10	Skontrolujte poistný ventil kúrenia ..	58		
13.2.11	Kontrola expanznej nádoby (pozri aj strana 39)	58		
13.2.12	Plniaci tlak zariadenia	59		
13.2.13	Kontrola elektrického prepojenia	59		
13.2.14	Čistenie ostatných montážnych častí ..	59		
13.3	Vypustenie nástenného plynového kotla	59		
14	Zobrazenia na displeji	60		
15	Poruchy	61		
15.1	Odstraňovanie porúch	61		
15.2	Poruchy zobrazované na displeji	62		
15.3	Poruchy, ktoré nie sú zobrazované na displeji	63		
15.4	Hodnoty snímača	64		
15.4.1	Snímač vonkajšej teploty (v prípade regulátoroch riadených podľa vonkajšej teploty, príslušenstvo)	64		
15.4.2	Snímač teploty výstupu, zásobníka, teplej vody, externý snímač teploty výstupu	64		
15.5	Kódovací konektor	64		
16	Hodnoty pre nastavenie výkonu vykurovania/teplej vody	65		
16.1	Hodnoty pre nastavenie výkonu vykurovania v prípade ZSB 14 ...23	65		
16.2	Hodnoty pre nastavenie výkonu vykurovania v prípade ZSB 14 ...31	65		
16.3	Hodnoty pre nastavenie výkonu vykurovania v prípade ZSB 22 ...23	66		
16.4	Hodnoty pre nastavenie výkonu vykurovania v prípade ZSB 22 ...31	66		
16.5	Hodnoty pre nastavenie výkonu vykurovania v prípade ZWB 24 ...23	67		
16.6	Hodnoty pre nastavenie výkonu vykurovania v prípade ZWB 24 ...31	67		
17	Protokol o uvedení do prevádzky	68		

1 Vysvetlenie symbolov a bezpečnostné pokyny

1.1 Vysvetlenie symbolov

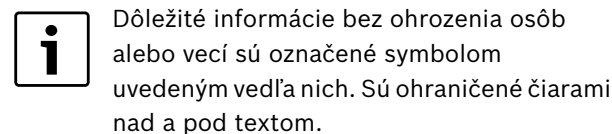
Výstražné upozornenia



Výstražné výrazy uvedené na začiatku výstražného upozornenia označujú druh a intenzitu následkov v prípade nedodržania opatrení na odvrátenie nebezpečenstva.

- **UPOZORNENIE** znamená, že môže dôjsť k vecným škodám.
- **POZOR** znamená, že môže dôjsť k ľahkým až stredne ťažkým zraneniam osôb.
- **VAROVANIE** znamená, že môže dôjsť k ťažkým zraneniam.
- **NEBEZPEČENSTVO** znamená, že môže dôjsť k život ohrozujúcim zraneniam.

Dôležité informácie



Ďalšie symboly

Symbol	Význam
▶	Krok, ktorý je potrebné vykonať
→	Odkaz na iné miesta v dokumente alebo na iné dokumenty
•	Vymenovanie/položka v zozname
–	Vymenovanie/položka v zozname (2. úroveň)

Tab. 1

1.2 Bezpečnostné upozornenia

Pri zápachu plynu

- ▶ Zatvorenie plynového ventilu (→ strana 32).
- ▶ Otvoriť okná.
- ▶ Nezapínajte žiadne elektrické spínače.
- ▶ Zahaste zdroje s otvoreným ohňom.
- ▶ Zatelefonujte z miesta mimo plynovej inštalácie plynárenskému podniku a servisnému technikovi Junkers.

Pri zápachu spalín

- ▶ Vypnutie kotla (→ strana 34).
- ▶ Otvoriť okná a dvere.
- ▶ Upovedomiť servisného technika pre zariadenia Junkers.

Montáž a prestavba

- ▶ Kotel smie byť namontovaný, alebo prestavený len servisným technikom Junkers.
- ▶ Nemeniť časti odvodu spalín.
- ▶ **Prívody spaľovacieho vzduchu:** vo dverách, oknách alebo stenách neupchávať a nezakrývať. Pri montáži vzduchotesných okien zabezpečiť prívod spaľovacieho vzduchu.

Termická dezinfekcia

- ▶ **Nebezpečenstvo obarenia!**
Bezpodmienečne kontrolujte prevádzku s teplotami nad 60 °C (→ strana 38).

Prehliadka/údržba

- ▶ **Doporučenie pre zákazníka:** Zmluvu o prehliadkach/údržbe s prehliadkou raz ročne a údržbou podľa potreby uzatvorte s autorizovanou odbornou firmou.
- ▶ Prevádzkovateľ je zodpovedný za bezpečnosť vykurovacieho kotla a ochranu životného prostredia.
- ▶ Používať iba originálne náhradné diely!

Výbušné a ľahko zápalné materiály

- ▶ Ľahko zápalné materiály (papier, riedidlo, farby atď.) nenechávať a nepoužívať v blízkosti kotla.

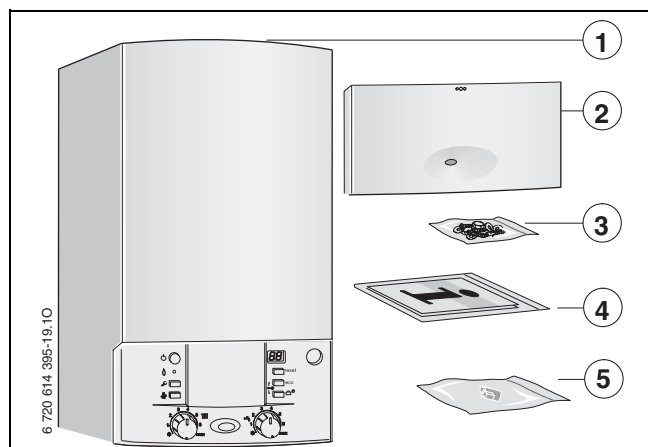
Spaľovací vzduch/vzduch v miestnosti

- ▶ Dbajte, aby v spaľovacom vzduchu/vzduchu v miestnosti neboli agresívne látky (napr. halogénové uhľovodíky obsahujúce zlúčeniny chlóru alebo fluóru). Tým sa vyhnete korózii.

Poučenie zákazníkov

- ▶ Zákazníkov poučiť o funkcii kotla a obsluhu kotla.
- ▶ Zákazníkov upozorniť, že na súčiastiach kotla sa nesmú vykonávať žiadne zmeny.

2 Rozsah dodávky



Obr. 1

- 1 Plynový kotol
- 2 Kryt (s upevňovacím materiálom)
- 3 Upevňovací materiál (skrutky s príslušenstvom)
- 4 Sada tlačných písmen k dokumentácii zariadenia
- 5 Úchyt na prípravok pre doplňovanie (ZWB)

Doplňujúca dokumentácia pre servisného technika (nie je súčasťou dodávky)

Okrem dodávanej sady dokumentácie je možné obdržať aj nasledovné dokumenty:

- Katalóg náhradných dielov

Tieto dokumenty máte možnosť získať na základe Vašej autorizácie a sprístupnenia oblasti servis na webovej stránke Junkers.

3 Údaje o zariadení

Kotly ZSB sú kotly na vykurovanie s integrovaným 3-cestným ventilom pre pripojenie nepriamo vyhrievaného zásobníka.

Kotly ZWB sú kombinované kotly pre vykurovanie a prípravu TÚV na prietokovom princípe.

3.1 Správne používanie podľa určenia

Kotol sa môže osadiť len v zatvorených systémoch prípravy teplej vody a vykurovacích systémoch podľa normy EN 12828.

Iné použitie nie je podľa určenia. Z toho vyplývajúce škody sú vyňaté zo záruky

Použitie kotla na podnikateľské a priemyselné účely za účelom výroby tepla pre príslušné procesy je vylúčené.

3.2 Údaje k danému typu plynového kotla

Kotol zodpovedá platným požiadavkám európskych smerníc 2009/142/EG, 92/42/EWG, 2006/95/EG, 2004/108/EG a Slovenským technickým normám STN 07 0240, STN 07 0245, STN 92 0300, STN 33 4200 a STN EN 60 335-1+A11.

Spĺňa požiadavky na kondenzačný kotol v zmysle predpisov vykurovacích sústav.

Obsah oxidov dusíka v spalinách je nižší ako 60 mg/kWh.

Zariadenie je odskúšané podľa EN 677.

Výr.-ID-č.	CE-0085 BS0253
Kategória prístrojov (druh plynu)	II _{2H} 3P
Typ inštalácie	C ₁₃ , C ₃₃ , C ₄₃ , C ₅₃ , C ₆₃ , C ₈₃ , B ₂₃ , B ₃₃

Tab. 2

3.3 Typové označenie

ZSB 14	-3C	23	S7300
ZSB 22	-3C	23	S7300
ZWB 24	-3C	23	S7300

Tab. 3

Z	Zariadenie pre centrálné vykurovanie
S	Prípojka zásobníka
W	príprava teplej vody
B	Kondenzačná technika
14	Vykurovací výkon do 14 kW
24	Výkon ohrevu vody do 24 kW
-3C	Verzia
23	zemný plyn H
S7300	Špeciálne číslo pre SK

Údaje o skúške plynu s číselným znakom a skupinou plynu podľa normy EN 437:

Číslo označenia	Wobbe-Index (W_G) (15 °C)	Skupina plynov
23	12,7-15,2 kWh/m ³	Zemný plyn, typ 2H
31	20,2-21,3 kWh/m ³	Kvapalný plyn 3P

Tab. 4

3.4 Typový štítok

Typový štítok (→ obr. 3 [45]; obr. 4 [41]) sa nachádza vpravo dole na priečke.

Nájdete tam údaje o výkone kotla, údaje o schválení a sériové číslo.

3.5 Popis kotla

- kotol pre montáž na stenu, nezávislý na komíne a veľkosti miestnosti
- **Inteligentné spínanie čerpadiel vykurovania v prípade pripojenia regulátora vykurovania s reguláciou podľa poveternostných podmienok**
- **Heatronic 3 s 2-vodičovou zbernicou**
- Pripojovací kábel so sieťovou zástrčkou
- Displej
- Automatické zapalovanie.
- Plynulá regulácia výkonu.
- úplná bezpečnosť pomocou Bosch Heatronic s kontrolou ionizácie a magnetickými ventilmi podľa normy EN 298
- Min. množstvo cirkulačnej vody nie je potrebné.
- vhodný pre podlahové vykurovanie
- Možnosť pripojenia koncentrického potrubia pre spaliny/spaľovací vzduch Ø 60/100 alebo Ø 80/125 príp. deleného potrubia alebo jednotlivého potrubia Ø 80
- Ventilátor s regulovanými otáčkami
- vhodný pre podlahové vykurovanie
- Snímač teploty a regulátor teploty pre vykurovanie.
- teplotný snímač na výstupe
- Obmedzovač teploty v 24 V prúdovom okruhu
- 3-stupňové obehové čerpadlo, s automatickým odvzdušňovačom
- poistný ventil, manometer, expanzná nádoba
- je možné pripojiť zásobníkový NTC snímač
- obmedzovač teploty spalín (120 °C)
- Spínanie prednostnej prípravy teplej vody
- 3-cestný ventil s motorom
- doskový výmenník tepla (ZWB)
- integrované dopĺňacie zariadenie (ZWB)

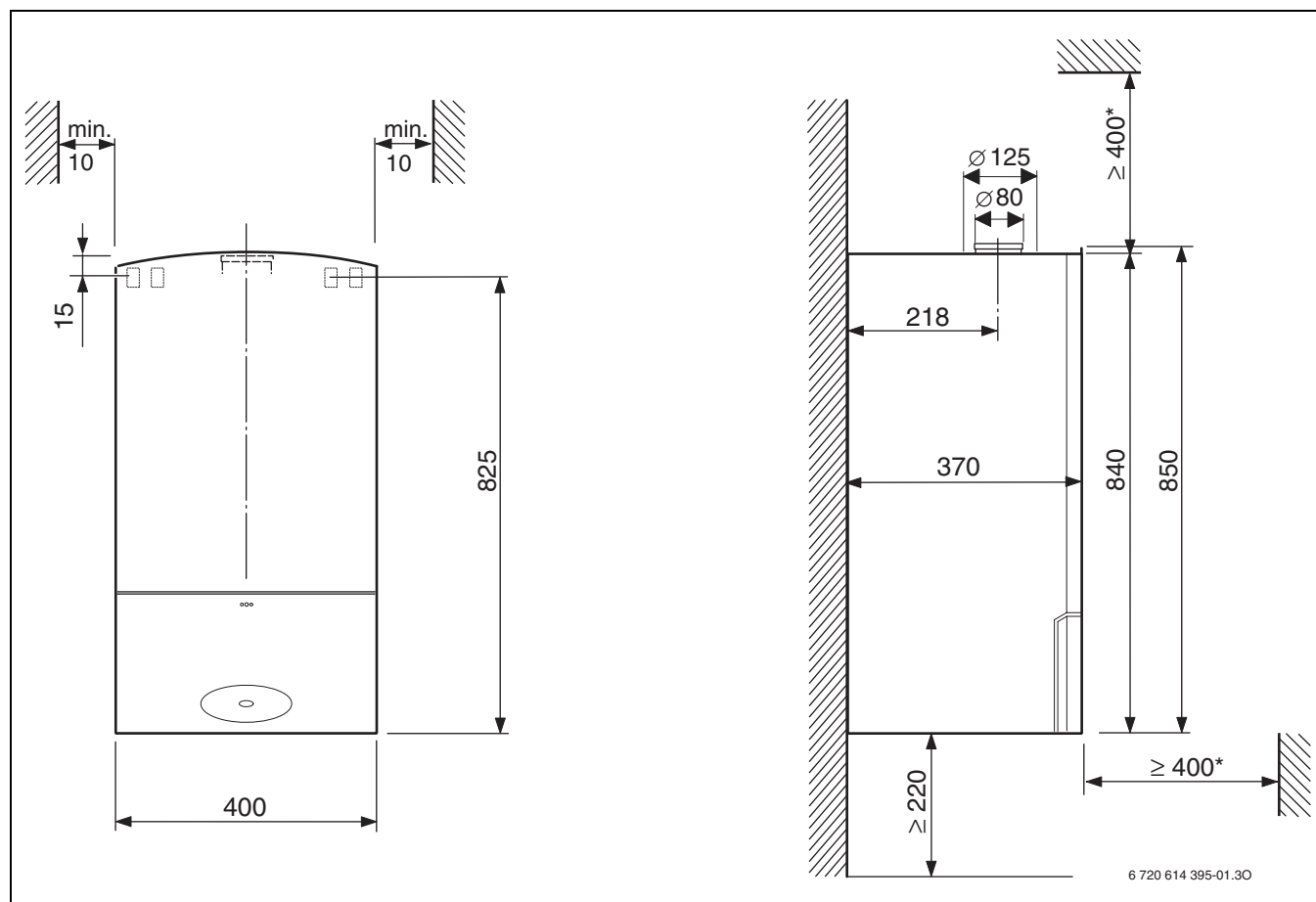
3.6 Príslušenstvo



Tu nájdete zoznam s typickým príslušenstvom tohoto vykurovacieho kotla. Celkový prehľad všetkého dodávaného príslušenstva nájdete v našom katalógu.

- príslušenstvo pre odvod spalín
- Pripájacia doska pre montáž na stenu
- Súprava pre vertikálne pripojenie c. 1421 (pre pripojenie kotla, vertikálna rovina MAPL)
- Montážna pripojovacia doska (vertikálne pripojenie) č. 492
- Regulátor s reguláciou podľa poveternostných podmienok - napr. FW 100, FW 200
- Priestorový regulátor teploty napr. FR 100, FR 110
- Diaľkové ovládanie FB 100, FB 10
- Čerpadlo kondenzátu KP 130
- Neutralizačná skriňa NB 100
- Poistná skupina č. 429 alebo 430
- Lievikový sifón s možnosťou pripojenia pre kondenzát a poistný ventil č. 432

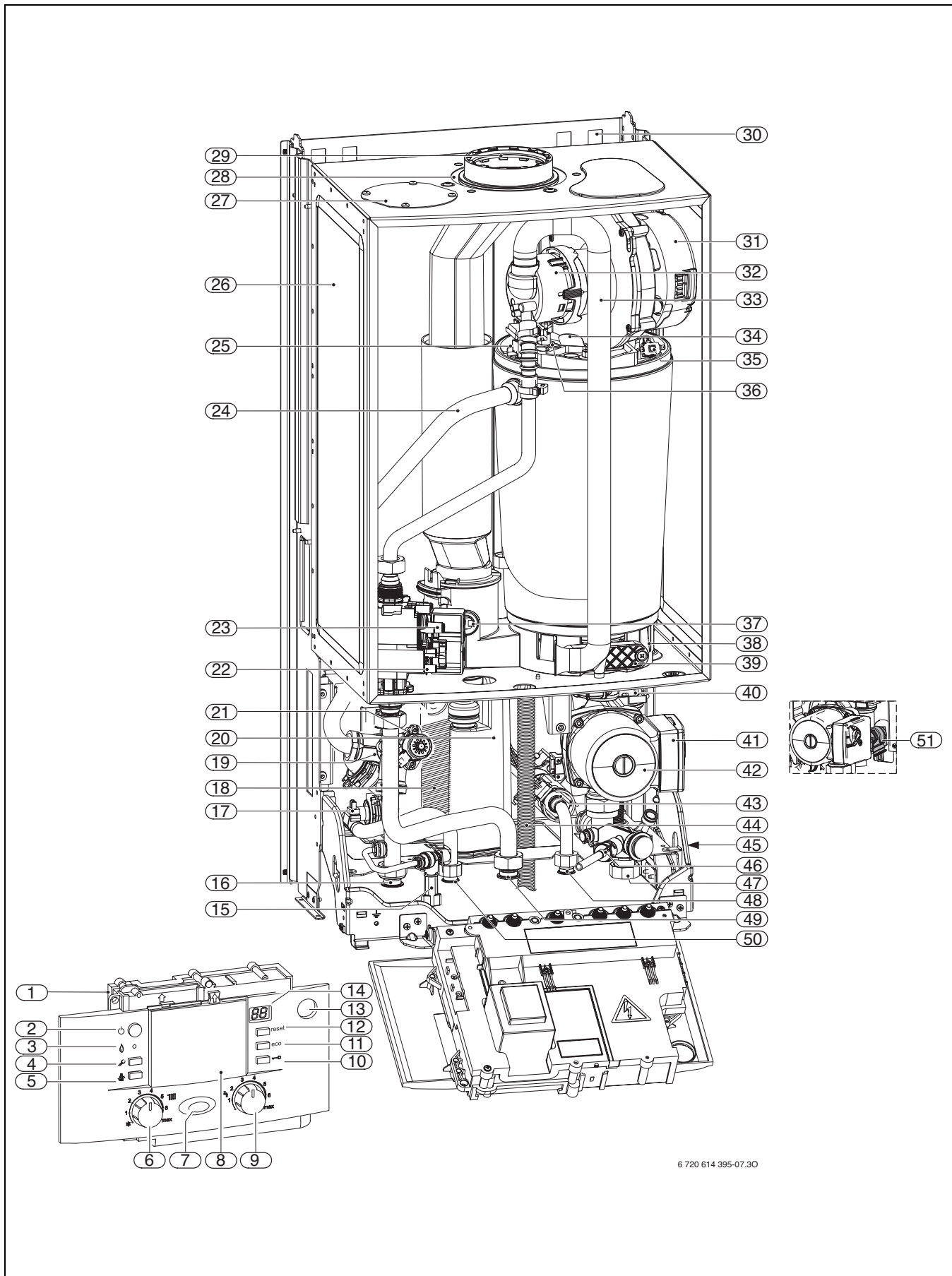
3.7 Rozmery a minimálne odstupy



Obr. 2

* pre údržbu a servis

3.8 Zloženie kotla ZWB...

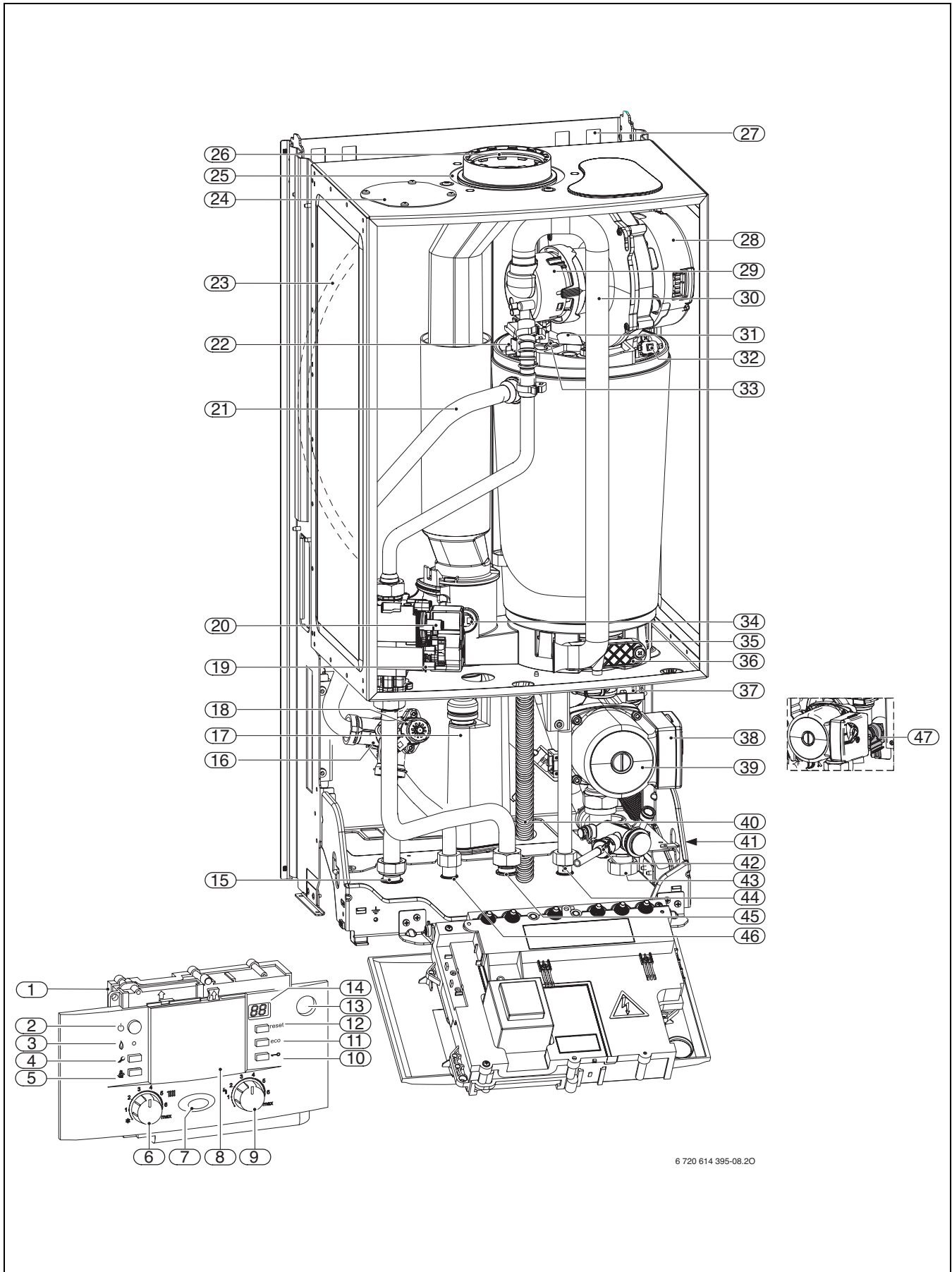


Obr. 3

Legenda k obr. 3:

- 1 Heatronic 3
- 2 Hlavný vypínač
- 3 Kontrolka - prevádzka horáka
- 4 Tlačidlo Service
- 5 Tlačidlo pre test spalín
- 6 Regulátor teploty výstupu
- 7 Prevádzková kontrolka
- 8 Tu je možné zabudovať regulátor s reguláciou podľa poveternostných podmienok alebo spínacie hodiny (príslušenstvo)
- 9 Regulátor teploty TUV
- 10 Zamknutie tlačidiel
- 11 Tlačidlo eco
- 12 Tlačidlo Reset
- 13 Tlakomer
- 14 Displej
- 15 Zariadenie pre dopĺňanie
- 16 Výstup vykurovania
- 17 Snímač teploty TUV
- 18 Doskový výmenník tepla
- 19 3-cestný ventil
- 20 Sifón na kondenzát
- 21 Motor
- 22 Príruba pre meranie pripojovacieho hydraulického tlaku plynu
- 23 Regulačná skrutka min. množstva plynu
- 24 Výstup vykurovania
- 25 Snímač teploty výstupu
- 26 Expanzná nádoba
- 27 Nasávanie spaľovacieho vzduchu (oddelené potrubie)
- 28 Nasávanie spaľovacieho vzduchu
- 29 Spalinová rúra
- 30 Závesná lamela
- 31 Ventilátor
- 32 Zmiešavač
- 33 Nasávacie potrubie
- 34 Zrkadlo
- 35 Obmedzovač teploty - tepelný blok
- 36 Súprava elektród
- 37 Obmedzovač teploty spalín
- 38 Vaňa na kondenzát
- 39 Poklop inšpekčného otvoru
- 40 Automatický odvzdušňovací ventil
- 41 Prepínač otáčok čerpadla
- 42 Čerpadlo kúrenia
- 43 Turbína
- 44 Hadica na kondenzát
- 45 Typový štítok
- 46 Vypúšťací kohút
- 47 Spiatočka vykurovania
- 48 Vstup studenej vody
- 49 Plyn
- 50 Výstup TUV
- 51 Poistný ventil (vykurovací okruh)

3.9 Zloženie zariadenia ZSB...



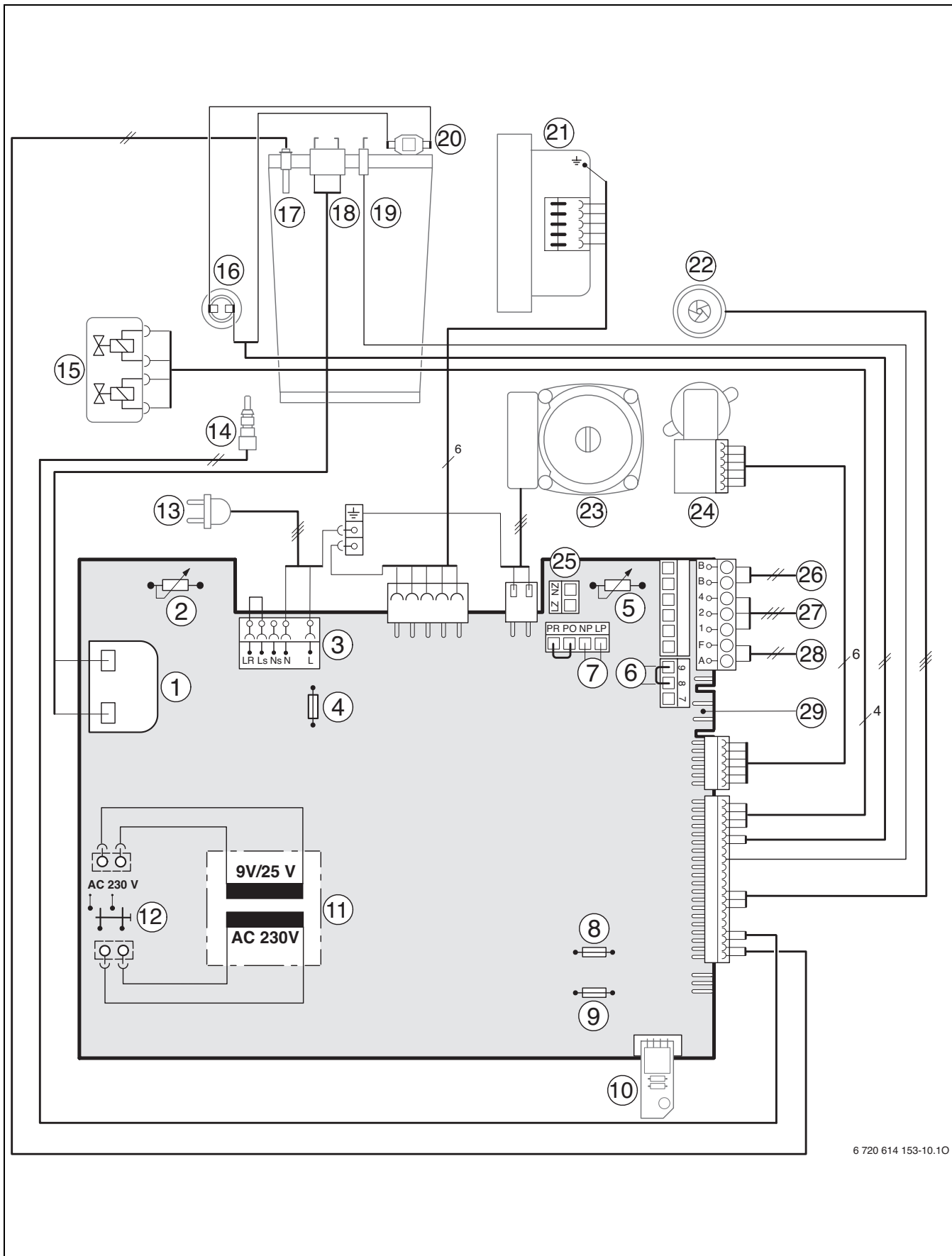
6 720 614 395-08.20

Obr. 4

Legenda k obr. 4:

- 1 Heatronic 3
- 2 Hlavný vypínač
- 3 Kontrolka - prevádzka horáka
- 4 Tlačidlo Service
- 5 Tlačidlo pre test spalín
- 6 Regulátor teploty výstupu
- 7 Prevádzková kontrolka
- 8 Tu je možné zabudovať regulátor s reguláciou podľa poveternostných podmienok alebo spínacie hodiny (príslušenstvo)
- 9 Regulátor teploty teplej vody
- 10 Zamknutie tlačidiel
- 11 ECO-Tlačidlo
- 12 Tlačidlo Reset
- 13 Manometer
- 14 Displej
- 15 Výstup vykurovania
- 16 3-cestný ventil
- 17 Sifón na kondenzát
- 18 Motor
- 19 Meracie hrdlo pripojovacieho hydraulického tlaku plynu
- 20 Regulačná skrutka min. množstva plynu
- 21 Výstup vykurovania
- 22 Snímač výstupnej teploty
- 23 Expanzná nádoba
- 24 Nasávanie spaľovacieho vzduchu (oddelené potrubie)
- 25 Nasávanie spaľovacieho vzduchu
- 26 Spalinová rúra
- 27 Závesná lamela
- 28 Ventilátor
- 29 Zmiešavač
- 30 Sacie potrubie
- 31 Zrkadlo
- 32 Obmedzovač teploty - tepelný výmenník
- 33 Súprava elektród
- 34 Obmedzovač teploty spalín
- 35 Vaňa na kondenzát
- 36 Kryt inšpekčného otvoru
- 37 Automatický odzdušňovač
- 38 Spínač otáčok čerpadla
- 39 Čerpadlo kúrenia
- 40 Hadica na kondenzát
- 41 Typový štítok
- 42 Vypúšťací kohút
- 43 Spiatočka vykurovania
- 44 Spiatočka zásobníka
- 45 Plyn
- 46 Výstup zo zásobníka
- 47 Poistný ventil (vykurovací okruh)

3.10 Elektrické zapojenie



6 720 614 153-10.10

Obr. 5

- 1** Transformátor zapalovania
- 2** Regulátor teploty výstupu
- 3** Svorkovnica 230 V AC
- 4** Poistka T 2,5 A (230 V AC)
- 5** Regulátor teploty teplej vody
- 6** Pripojenie snímača teploty TB1 (24 V DC)
- 7** Prípojka cirkulačného potrubia ¹⁾ alebo externé čerpadlo vykurovania v nezmiešanom okruhu spotrebičov (sekundárny okruh)¹⁾
- 8** Poistka T 0,5 A (5 V DC)
- 9** Poistka T 1,6 A (24 V DC)
- 10** Kódovaný konektor
- 11** Transformátor
- 12** Hlavný vypínač
- 13** Pripojovací kábel so zástrčkou
- 14** v prípade snímača teploty teplej vody ZWB
pri ZSB prípojka externého snímača teploty výstupu napr. hydraulická výhybka
- 15** Plynová armatúra
- 16** Obmedzovač teploty spalín
- 17** Snímač výstupnej teploty
- 18** Zapalovacia elektróda
- 19** Kontrolná elektróda
- 20** Obmedzovač teploty - tepelný výmenník
- 21** Ventilátor
- 22** Turbína (ZWB)
- 23** Čerpadlo kúrenia
- 24** 3-cestný ventil
- 25** Prípojka externého čerpadla vykurovania (primárny okruh)²⁾
- 26** Prípojka pre účastníkov zbernice napr. regulátor vykurovania
- 27** Prípojka TR100, TR200, TRQ 21, TRP 31
- 28** Prípojka pre snímač vonkajšej teploty
- 29** Pripojenie snímača teploty zásobníka (NTC)

1) Servisná funkcia 5.E - nastavenie, → str. 45.

2) Servisná funkcia 1.E - nastavenie, → str. 42.

3.11 Technické údaje

	Jednotka	ZSB 14-3 C ...		ZSB 22-3 C ...	
		Zemný plyn	Propán ¹⁾	Zemný plyn	Propán ¹⁾
Max. menovitý tepelný výkon (P_{max}) 40/30 °C	kW	14,2	14,2	21,8	21,7
Max. menovitý tepelný výkon (P_{max}) 50/30 °C	kW	14,1	14,1	21,6	21,6
Max. menovitý tepelný výkon (P_{max}) 80/60 °C	kW	13,0	13,0	20,3	20,3
Max. menovité tepelné zaťaženie vykurovania (Q_{max})	kW	13,3	13,3	20,8	20,8
Min. menovitý tepelný výkon (P_{min}) 40/30 °C	kW	3,7	6,3	8,1	11,6
Min. menovitý tepelný výkon (P_{min}) 50/30 °C	kW	3,7	6,3	8,0	11,5
Min. menovitý tepelný výkon (P_{min}) 80/60 °C	kW	3,3	5,7	7,3	10,5
Min. menovité tepelné zaťaženie vykurovania (Q_{min})	kW	3,4	5,8	7,5	10,8
Max. menovitý tepelný výkon TÚV (P_{nW})	kW	13,0	13,0	20,4	20,4
Max. menovité tepelné zaťaženie TÚV (Q_{nW})	kW	13,3	13,3	20,8	20,8
Menovitá spotreba plynu					
Zemný plyn H ($H_{i(15\text{ °C})} = 9,5 \text{ kWh/m}^3$)	m ³ /h	1,4	-	2,1	-
Kvapalný plyn ($H_i = 12,9 \text{ kWh/kg}$)	kg/h	-	1,0	-	1,5
Prípustný tlak pripojenia plynu					
Zemný plyn L/LL a H	mbar	17 - 25	-	17 - 25	-
Kvapalný plyn	mbar	-	25 - 35	-	37
Expanzná nádob					
Vstupný pretlak	bar	0,5	0,5	0,5	0,5
Celkový objem	l	8	8	8	8
Výpočtové hodnoty pre výpočet prierezu podľa EN 13384					
Objemový prúd spalín max./min. men. hodn.	g/s	5,8/1,6	5,8/2,6	9,0/3,5	9,0/4,8
Teplota spalín 80/60 °C max./min. men. hodn.	°C	69/58	69/58	81/61	81/61
Teplota spalín 40/30 °C max./min. men. hodn.	°C	49/30	49/30	60/32	60/32
Dopravná výška	Pa	80	80	80	80
CO ₂ pri max. menovitom tepelnom výkone	%	9,4	10,8	9,6	10,8
CO ₂ pri min. menovitom tepelnom výkone	%	8,6	10,5	8,7	10,5
Skupina hodnoty spalín podľa G 636/G 635		G ₆₁ /G ₆₂	G ₆₁ /G ₆₂	G ₆₁ /G ₆₂	G ₆₁ /G ₆₂
Trieda NO _x		5	5	5	5
Kondenzát					
Max. množstvo kondenzátu ($t_R = 30 \text{ °C}$)	l/h	1,2	1,2	1,7	1,7
Hodnota pH cca		4,8	4,8	4,8	4,8
Všeobecne					
	Striedavý prúd (AC) ... V				
elektr. napätie	(AC) ... V	230	230	230	230
Frekvencia	Hz	50	50	50	50
max. príkon, vykurovací prevádzka	W	125	125	125	125
Trieda medzných hodnôt EMV	-	B	B	B	B
Hladina hlučnosti	≤ dB(A)	36	36	36	36
Druh ochrany	IP	X4D	X4D	X4D	X4D
max. teplota na výstupe	°C	cca 90	cca 90	cca 90	cca 90
Max. prípustný prevádzkový tlak vykurovania (P_{MS})	bar	3	3	3	3
prípustná teplota okolia	°C	0 - 50	0 - 50	0 - 50	0 - 50
Menovitý objem (kúrenie)	l	3,0	3,0	3,0	3,0
Hmotnosť (bez obalu)	kg	41	41	41	41
Rozmery Š x V x H	mm	400 x 850 x 370	400 x 850 x 370	400 x 850 x 370	400 x 850 x 370

Tab. 5

1) Štandardná hodnota pre kvapalný plyn pri pevne zabudovaných zásobníkoch do objemu 15000 l

ZWB 24-3 C ...			
	Jednotka	Zemný plyn	Propán ¹⁾
Max. menovitý tepelný výkon (P_{max}) 40/30 °C	kW	21,8	21,8
Max. menovitý tepelný výkon (P_{max}) 50/30 °C	kW	21,6	21,6
Max. menovitý tepelný výkon (P_{max}) 80/60 °C	kW	20,3	20,3
Max. menovité tepelné zaťaženie vykurovania (Q_{max})	kW	20,8	20,8
Min. menovitý tepelný výkon (P_{min}) 40/30 °C	kW	8,1	11,6
Min. menovitý tepelný výkon (P_{min}) 50/30 °C	kW	8,0	11,5
Min. menovitý tepelný výkon (P_{min}) 80/60 °C	kW	7,3	10,5
Min. menovité tepelné zaťaženie vykurovania (Q_{min})	kW	7,5	10,8
Max. menovitý tepelný výkon TUV (P_{nW})	kW	24	27,4
Max. menovité tepelné zaťaženie TUV (Q_{nW})	kW	24,6	28
Menovitá spotreba plynu			
Zemný plyn H ($H_{i(15\text{ °C})} = 9,5 \text{ kWh/m}^3$)	m ³ /h	2,5	-
Kvapalný plyn ($H_i = 12,9 \text{ kWh/kg}$)	kg/h	-	1,8
Prípustný tlak pripojenia plynu			
Zemný plyn L/LL a H	mbar	17 - 25	-
Kvapalný plyn	mbar	-	37
Expanzná nádobá			
Vstupný pretlak	bar	0,5	0,5
Celkový objem	l	8	8
Prípojka teplej vody			
Max. množstvo teplej vody	l/min	10	10
Výstupná teplota	°C	40 - 60	40 - 60
Max. teplota privádzanej studenej vody	°C	60	60
Max. prípustný tlak teplej vody	bar	10	10
Min. prietokový tlak	bar	0,3	0,3
Špecifický prietok podľa normy EN 625 (D)	l/min	11,4	11,4
Výpočtové hodnoty pre výpočet prierezu podľa EN 13384			
Objemový prúd spalín max./min. men. hodn.	g/s	10,5/3,5	10,7/4,9
Teplota spalín 80/60 °C max./min. men. hodn.	°C	85/61	85/61
Teplota spalín 40/30 °C max./min. men. hodn.	°C	60/32	60/32
Dopravná výška	Pa	80	80
CO ₂ pri max. menovitom tepelnom výkone	%	9,6	10,8
CO ₂ pri min. menovitom tepelnom výkone	%	8,7	10,5
Skupina hodnoty spalín podľa G 636/G 635		G ₆₁ /G ₆₂	G ₆₁ /G ₆₂
Trieda NO _x		5	5
Kondenzát			
Max. množstvo kondenzátu ($t_R = 30\text{ °C}$)	l/h	1,7	1,7
Hodnota pH cca		4,8	4,8
Všeobecne			
	Striedavý prúd		
Elektr. napätie	(AC) ... V	230	230
Frekvencia	Hz	50	50
Max. príkon, vykurovacia prevádzka	W	125	125
Trieda medzných hodnôt EMV	-	B	B
Hladina hlučnosti	≤ dB(A)	36	36
Druh ochrany	IP	X4D	X4D
Max. teplota na výstupe	°C	cca 90	cca 90
Max. prípustný prevádzkový tlak vykurovania (P_{MS})	bar	3	3
Prípustná teplota okolia	°C	0 - 50	0 - 50
Menovitý objem (kúrenie)	l	3,0	3,0
Hmotnosť (bez obalu)	kg	44	44
Rozmery Š x V x H	mm	400 x 850 x 370	400 x 850 x 370

Tab. 6

1) Štandardná hodnota pre kvapalný plyn pri pevne zabudovaných zásobníkoch do objemu 15000 l

3.12 Analýza kondenzátu mg/l

Amoniak	1,2
Olovo	≤ 0,01
Kadmium	≤ 0,001
Chróm	≤ 0,1
Halogénové uhľovodíky	≤ 0,002
Uhľo vodíky	0,015
Meď	0,028
Nikel	0,1
Ortuť	≤ 0,0001
Síran	1
Zinok	≤ 0,015
Cín	≤ 0,01
Vanádium	≤ 0,001
Hodnota pH	4,8

Tab. 7

4 Predpisy

Súvisiace normy:

- Miestny stavebný poriadok
- Ustanovenia príslušného plynárenského podniku
- **EnEG** (Zákon o úsporách energie)
- **EnEV** (Nariadenie o energii šetriacej tepelnej ochrane a energii šetriacej technike zariadení budov)
- **Smernice o vykurovaných priestoroch** alebo stavebný zákon jednotlivých spolkových krajín, smernice pre výstavbu a zriaďovanie centrálnych vykurovacích priestorov a ich palivových priestorov, Beuth-Verlag GmbH - Burggrafenstraße 6 - 10787 Berlin
- **DVGW**, Spoločnosť pre hospodárenie a rozvod plynu a vody GmbH - Josef-Wirmer-Str. 1 3 - 53123 Bonn
 - Pracovný list G 600, TRGI (Technické pravidlá pre plynové inštalácie)
 - Pracovný list G 670, (osadenie miest spaľovania plynu v miestnostiach s mechanickými vetracími zariadeniami)
- **TRF 1996** (Technické pravidlá pre kvapalný plyn) Spoločnosť pre hospodárenie a rozvod plynu a vody GmbH - Josef-Wirmer-Str. 1 3 - 53123 Bonn
- **Normy DIN**, Beuth-Verlag GmbH - Burggrafenstraße 6 - 10787 Berlin
 - **STN 07 0240** Teplovodné a parné kotly.
 - **STN 06 1008** Požiarna bezpečnosť lokálnych spotrebičov a zdrojov tepla.
 - **STN 06 0310** Ústredné vykurovanie. Projektovanie a montáž.
 - **STN 06 0830** Zabezpečovacie zariadenia pre ústredné vykurovanie a ohrievanie úžitkovej vody.
 - **STN 38 6441** Odberné plynové zariadenia na svietiplyn, na zemný plyn v budovách.
 - **STN 73 4201** Navrhovanie komínov a dymových kanálov.
 - **STN 73 4210** Prevádzkovanie komínov a dymových kanálov a pripájanie spotrebičov palív.
 - **STN 33 2180** Pripájanie elektrických zariadení a spotrebičov.
 - **STN 38 6460** Predpisy pre inštaláciu a rozvod propán – butánu v obytných budovách.
 - **STN 33 2000-7-701** Elektrické zariadenia, časť 7: Zariadenia jednoúčelové v zvláštnych objektoch, oddiel 701: Priestory s vaňou alebo sprchou a umývacím priestorom.
 - **STN 33 2000-3** Elektrické zariadenia, časť 3: Stanovenie základných charakteristík.
- **STN 33 2000-5-51** Elektrické zariadenia, časť 5: Výber a stavba elektrických zariadení, kapitola 51: Všeobecné predpisy.
- **STN 32 2000-4-41** Elektrické zariadenia, časť 4: Bezpečnosť, kapitola 41: Ochrana pred úrazom elektrickým prúdom.
- **Rakúsko:**
 - **Smernice ÖVGWG 1 a G 2** ako aj regionálne stavebné poriadky
 - **ÖNORM H 5195-1** (zabránenie škodám v dôsledku korózie a tvorby vodného kameňa v uzavretých vykurovacích zariadeniach s TUV s prevádzkovými teplotami do 100 °C)
 - **ÖNORM H 5195-2** (zabránenie škodám vplyvom mrazu v uzavretých vykurovacích zariadeniach)
- **Švajčiarsko:** Smernice SVGW- a VKF, kantonálne a miestne predpisy ako aj časť 2 smernice o kvapalnom plyne

5 Inštalácia



NEBEZPEČENSTVO: Explózia!

- ▶ Pred začiatkom prác na plynovodných častiach zatvorte plynový uzáver.
- ▶ Po skončení prác na plynovodných častiach vykonajte skúšku utesnenia.



Montáž kotla, elektrického a plynového pripojenia a odvodu spalín smie vykonávať len odborná firma s príslušným oprávnením.

5.1 Dôležité upozornenia

Objem vody v kotle je menej ako 10 litrov a zodpovedá skupine 1 DampfKV. Preto nie je potrebné žiadne povolenie konštrukčného druhu.

- ▶ Pred montážou získať stanovisko rozvodného plynárenského podniku a kominárov.

Predhriata voda solárnou energiou



NEBEZPEČENSTVO: Nebezpečenstvo obarenia!

Horúca voda môže spôsobiť ťažké popáleniny.



POZOR: Príliš vysoké teploty vody predhriatej solárnou energiou môžu poškodiť zariadenie.

- ▶ Pred zariadenie nainštalujte termostatický zmiešavač pitnej vody, ktorý je súčasťou príslušenstva TWM 20 a nastavte ho na 60 °C.

- ▶ Pomocou servisnej funkcie b.F (oneskorenie zapínania v prípade pripojenia solárneho zariadenia) nastavte oneskorenie zapínania podľa podmienok zariadenia, → str. 47.

Otvorené vykurovacie zariadenia

- ▶ Otvorený vykurovací systém prerobiť na uzatvorený.

Samotiažové vykurovania

- ▶ Zariadenie pripojte pomocou hydraulickej výhybky s odlučovačom kalu k existujúcej potrubnej sieti

Podlahové vykurovanie

- ▶ Dodržujte návod 7 181 465 172 o používaní Junkers vykurovacích kotlov pri podlahovom kúrení.

Pozinkované vykurovacie telesá a potrubia

Aby ste zabránili tvorbe plynu:

- ▶ Nepoužívajte žiadne pozinkované vykurovacie telesá ani potrubia.

Neutralizačné zariadenie

Ak stavebný úrad vyžaduje použitie neutralizačného zariadenia:

- ▶ Použite neutralizačnú skriňu NB 100.

Použitie regulátora priestorovej teploty

- ▶ Na vykurovacie teleso v referenčnej miestnosti nemontujte žiaden termostatický ventil.

Nemrznúca zmes

Dovolené nemrznúce zmesi:

Výrobca	Názov	Koncentrácia
BASF	Glythermin NF	20 - 62 %
Schilling Chemie	Varidos FSK	22 - 55 %

Tab. 8

Ochranné prostriedky proti korózii

Dovolené ochranné prostriedky proti korózii:

Výrobca	Názov	Koncentrácia
Fernox	Copal	1 %
Schilling Chemie	Varidos AP	1 - 2 %

Tab. 9

Tesniace prostriedky

Pridávanie tesniacich prostriedkov do vykurovacej vody môže podľa našich skúseností viesť k problémom (usadeniny v tepelnom výmenníku). Preto ich používanie neodporúčame.

Hluk prúdenia

Aby ste zabránili hluku vznikajúcemu pri prúdení:

- ▶ Na najvzdialenejšie vykurovacie teleso namontujte spätný ventil (príslušenstvo č. 997) alebo v prípade vykurovania s koncentrickým potrubím 3-cestný ventil.

Jednopákové armatúry a termostatické zmiešavacie batérie

Je možné použiť všetky jednopákové armatúry a termostatické zmiešavacie batérie.

Predradený filter (zariadenia ZWB)

Aby ste zabránili hlbokoj lokálnej korózii:

- ▶ Namontujte predradený filter.

Kvapalný plyn

Aby ste chránili zariadenie pre príliš vysokým tlakom (TRF):

- ▶ Namontujte regulátor tlaku s poistným ventilom.

Cirkulačné čerpadlo

Použitie cirkulačné čerpadlo (na mieste inštalácie zariadenia) musí mať nasledujúce hodnoty týkajúce sa pripojenia: 230 V AC, 0,45 A, $\cos \varphi = 0,99$.

5.2 Voľba miesta inštalácie

Predpisy pre miesta inštalácie



Kotol nie je vhodný na inštaláciu v exteriéri.

Pre kotly do 50 kW platí STN EN 297: Kotly na plynové palivá pre ústredné vykurovanie.

- ▶ Zohľadniť nariadenia platné v SR.
- ▶ Inštalčné vedenia, potrubia a príslušenstvo odvodu spalín viesť čo najkratšou cestou.

Spaľovací vzduch

Aby sa predišlo korózii, spaľovací vzduch nesmie obsahovať agresívne látky.

Na tvorbe korózie sa môžu podieľať halogenizované uhľovodíky a zlúčeniny chlóru a fluóru, ktoré sú v odfarbovačoch, farbách, lepidlách alebo domácich čistiacich prostriedkoch.

Kotly na skvapalnený plyn pod úrovňou terénu

Povrchová teplota je menšia ako 85 °C, preto nie sú potrebné žiadne protipožiarne opatrenia.

Kotly na skvapalnený plyn pod úrovňou terénu

Prístroj spĺňa požiadavky TRF 1996 odsek 7.7 pri umiestnení pod úrovňou terénu. Odporúčame Vám namontovať na mieste inštalácie zariadenia magnetický ventil, prípojku k IUM. Tým dôjde k uvoľneniu prívodu kvapalného plynu len počas požiadavky ohrevu.

5.3 Montáž pripojovacích potrubí

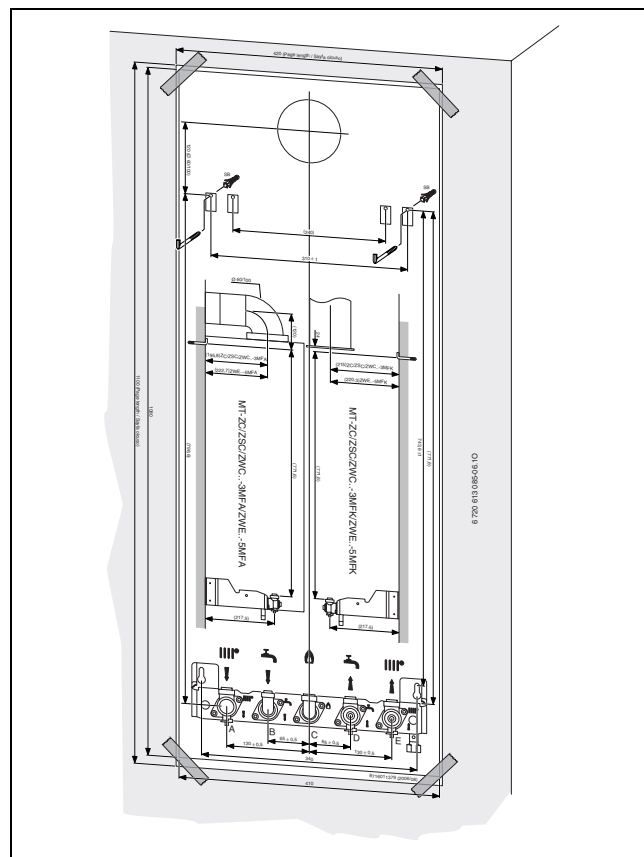


UPOZORNENIE: Zariadenie nikdy nedvíhajte za jednotku Heatronic ani ho o ňu neopierajte.

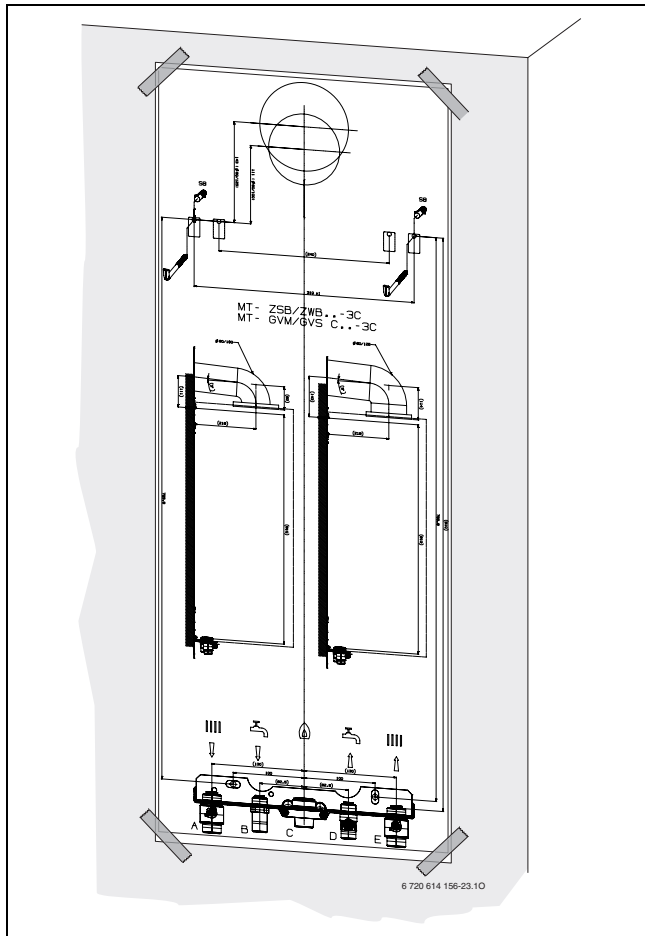
- ▶ Odstrániť obaly kotla, pritom dbať na pokyny na obale.

Pripevnenie na stenu

- ▶ Nie je potrebná žiadna špeciálna ochrana steny. Stena musí byť rovná a musí uniesť hmotnosť kotla.
- ▶ Montážnu šablónu priloženú k sade tlačенých písmen upevnite na stenu, dbajte pritom na minimálne odstupy z boku 10 mm (→ obr. 2).
- ▶ Vyvrtajte otvory pre skrutkovacie háky (Ø 8 mm) a pripojovaciu montážnu dosku podľa montážnej šablóny.
- ▶ V prípade potreby: Vytvorte prierez steny pre odvod spalín.



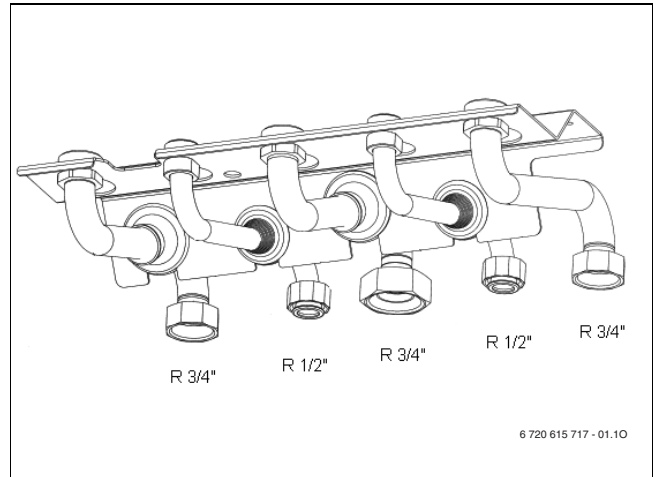
Obr. 6 Montážna šablóna (horizontálne pripojenie)



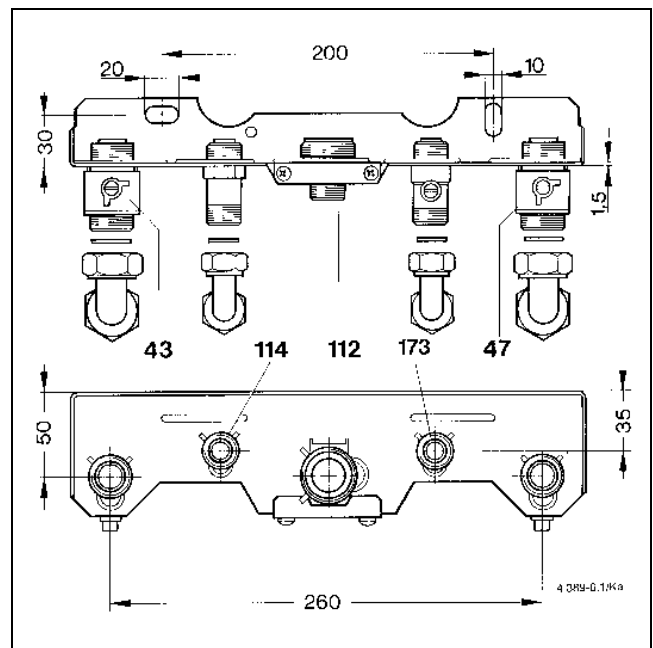
Obr. 7 Montážna šablóna (vertikálne pripojenie)

- ▶ Snímte montážnu šablónu.
- ▶ Namontujte dodané skrutkované háky s hmoždinkami.
- ▶ Namontujte pripojovaciu montážnu dosku (príslušenstvo) pomocou priloženého upevňovacieho materiálu.

Prípojky plynu a vo

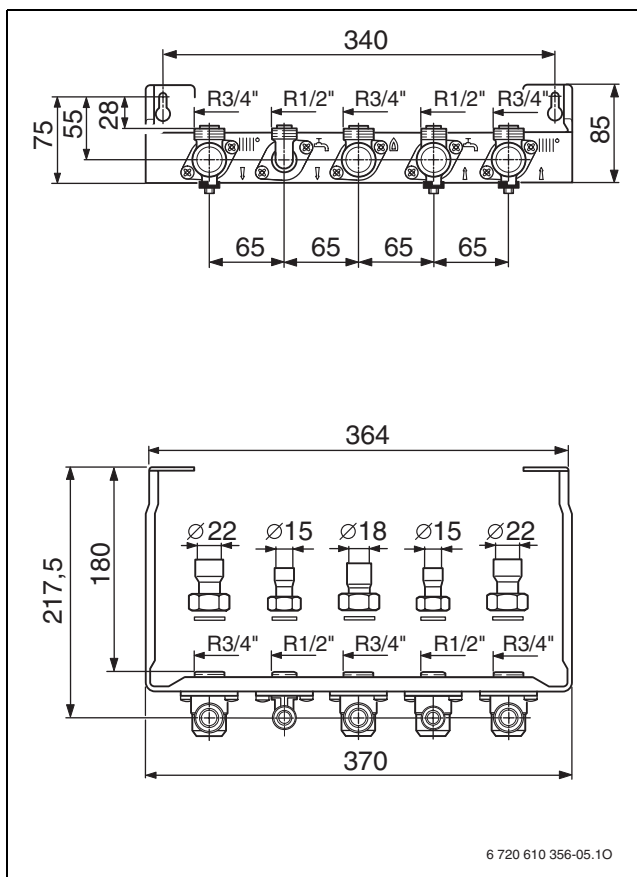


Obr. 8 Súprava pre vertikálne pripojenie c. 1421 (pre pripojenie kotla, vertikálna rovina MAPL)



Obr. 9 Montážna pripojovacia doska (vertikálne pripojenie) č 492

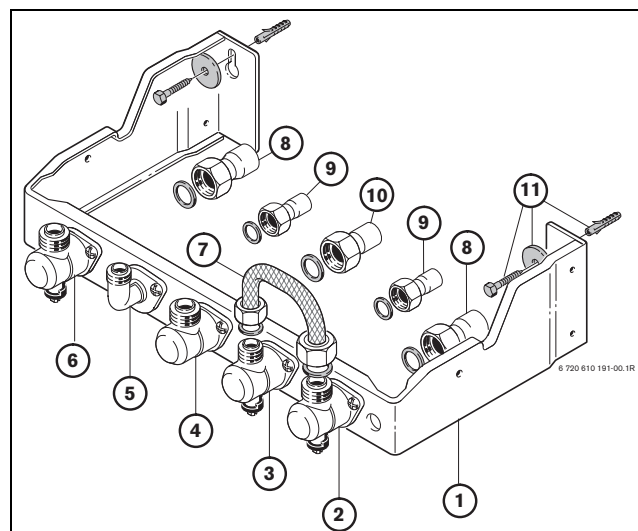
- 43** Výstup vykurovania
- 47** spiatka vykurovania
- 112** pripojenie plynu R 3/4 (namontované)
- 114** ZWB: Prípojka R 1/2 pre teplú vodu
ZSB: Výstup zo zásobníka
- 173** ZWB: Uzatvárací ventil studenej vody
ZSB: Spiatka zásobníka



Obr. 10 Príklad horizontálnej montážnej pripojovacej dosky



Bezpodmienečne dbajte, aby potrubia neboli upevnené príchytkami rúr v blízkosti kotla, čo by mohlo zaťažiť skrutkové spoje.



Obr. 11 Montážna pripojovacia doska

- 1 Montážna pripojovacia doska
- 2 Spiatočka vykurovania
- 3 ZWB: Pripojka studenej vody
ZSB: Spiatočka zásobníka
- 4 Pripojka plynu
- 5 ZWB: Pripojka TUV (1/2 \"),
ZSB: Výstup zásobníka (1/2 \")
- 6 Výstup vykurovania
- 7 Ohybné prepojuvacie vedenie
- 8 Pájkované hrdlo Ø 22 mm s prevlečnou maticou G 3/4 \"
- 9 Pájkované hrdlo Ø 15 mm s prevlečnou maticou G 1/2 \"
- 10 Pájkované hrdlo Ø 18 mm s prevlečnou maticou G 3/4 \"
- 11 Skrutky a hmoždinky

- ▶ Vnútorne priemery potrubia určiť podľa STN.
- ▶ Všetky rúrové spojenia vo vykurovacom systéme musia byť vhodné pre tlak od 3 bar a v okruhu teplej vody pre 10 bar.
- ▶ Za účelom plnenia a vypúšťania zariadenia namontujte u zákazníka v najnižšom bode kohút plnenia a vypúšťania.
- ▶ Na najvyššom mieste osadte odvzdušňovací ventil.

5.4 Montáž kotla



UPOZORNENIE: Kotel môže byť poškodený nečistotami v potrubí.

- ▶ Vyčistiť potrubia a odstrániť prípadné nečistoty.

- ▶ Odstráňte upevňovací materiál na rúrach.

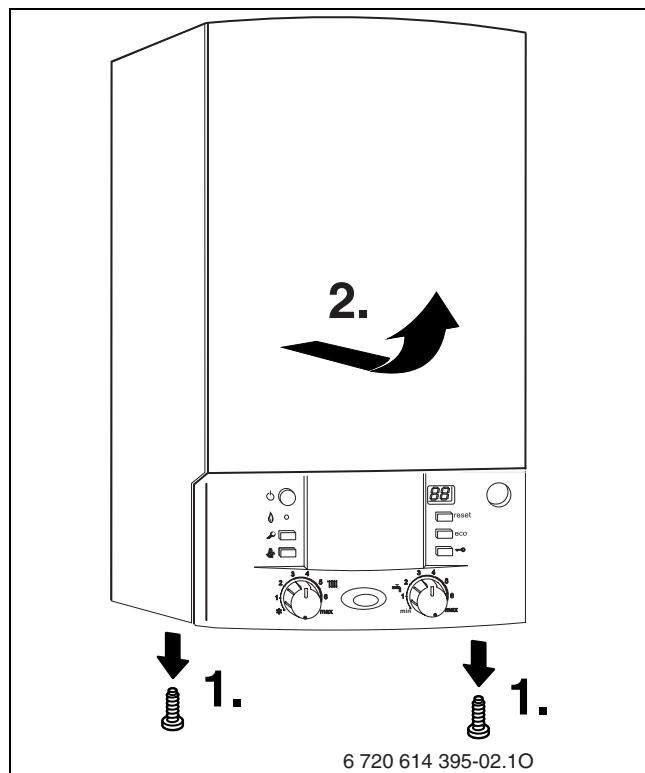
Zloženie plášt'a kotla



Plášť je zaistený proti neoprávnenej demontáži dvoma skrutkami (elektrická bezpečnosť).

- ▶ Vždy zaistíte plášť pomocou týchto skrutiek.

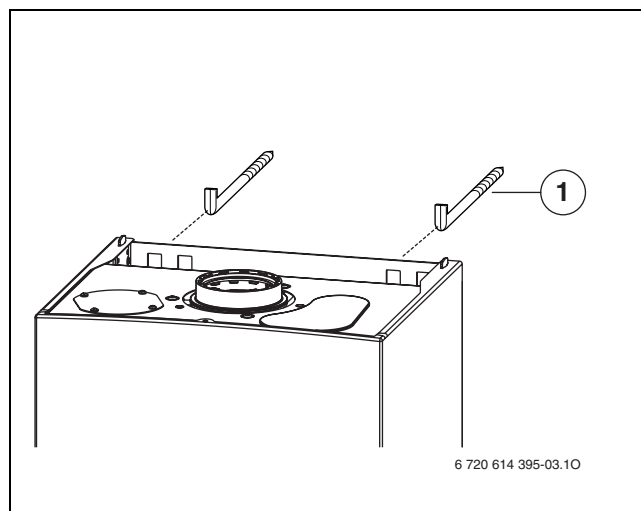
- ▶ Odstráňte dve bezpečnostné skrutky na spodnej strane kotla.
- ▶ Plášť stiahnite smerom dopredu a snímte ho smerom nahor.



Obr. 12

Pripojenie kotla

- ▶ Vložte tesnenia na prípojky montážnej pripojovacej dosky.
- ▶ Zariadenie zaveste do dvoch hákov [1] na stene.

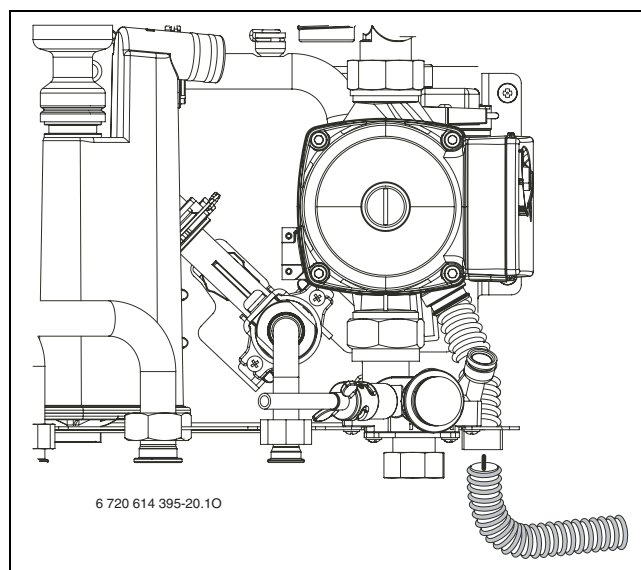


Obr. 13 Zavesenie zariadenia

1 Hák

- ▶ Dotiahnuť matice na pripojovacích potrubiach.

Montáž hadice poistného ventilu



Obr. 14

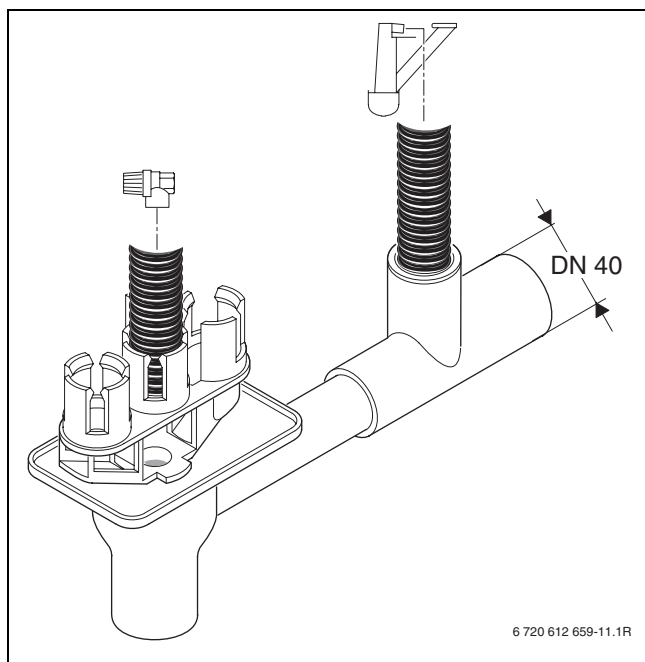
Lievikový sifón, príslušenstvo č. 432

Za účelom bezpečného odvádzania vody vytekajúcej z poistného ventilu a kondenzátu je k dispozícii príslušenstvo č. 432.

- ▶ Vývod zhotovte z materiálov odolných voči korózii (ATV-A 251).
K takýmto patria: kameninové rúry, rúry z tvrdého PVC, PVC-rúry, PE-HD-rúry, PP-rúry, ABS/ASA-rúry, liatinové rúry s vnútornou emailovou povrchovou úpravou alebo náterom, oceľové rúry s plastovou povrchovou úpravou, nehrdzavejúce oceľové rúry, rúry z borosilikátového skla.
- ▶ Vývod namontujte priamo k prípojke DN 40.

UPOZORNENIE:

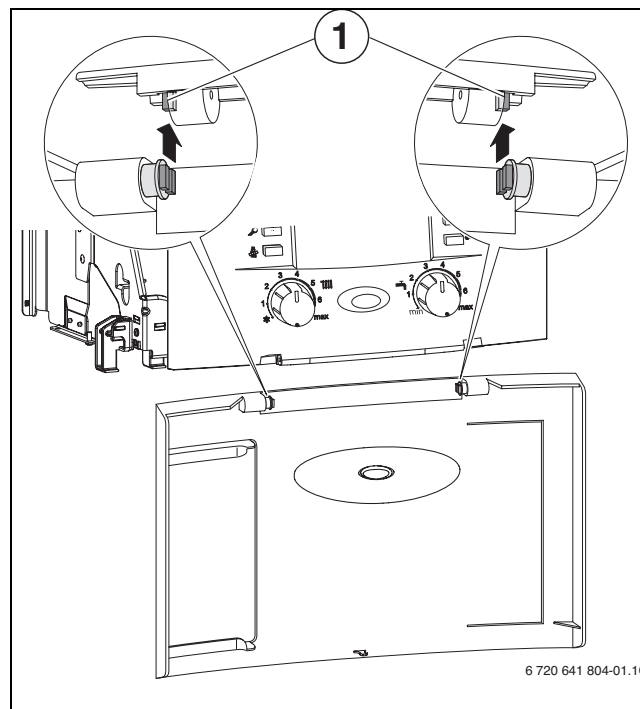
- ▶ Vývody nezamieňajte ani neuzatvárajte.
- ▶ Hadice ukladajte iba so sklonom nadol.



Obr. 15

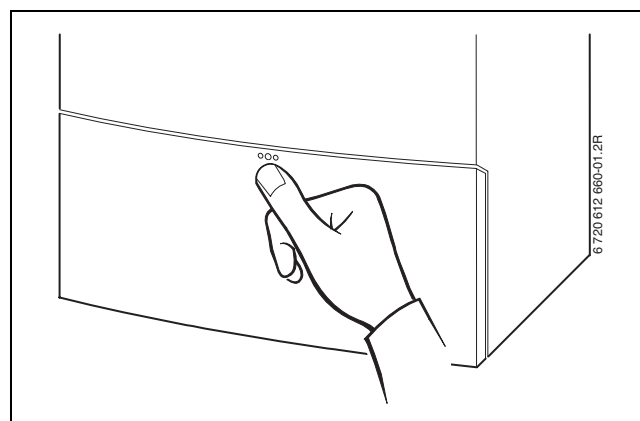
Montáž sklopného krytu

- ▶ Skontrolujte vyrovnanie tlmíčov (→ obr. 16, [1]).
- ▶ Zospodu zaklapnite kryt.



Obr. 16

- ▶ Zatvorte sklopný kryt.
Sklopný kryt zapadne.
- ▶ Otvorenie sklopného krytu: Zatlačte hore do stredu na sklopný kryt a opäť uvoľnite.
Sklopný kryt sa otvorí.



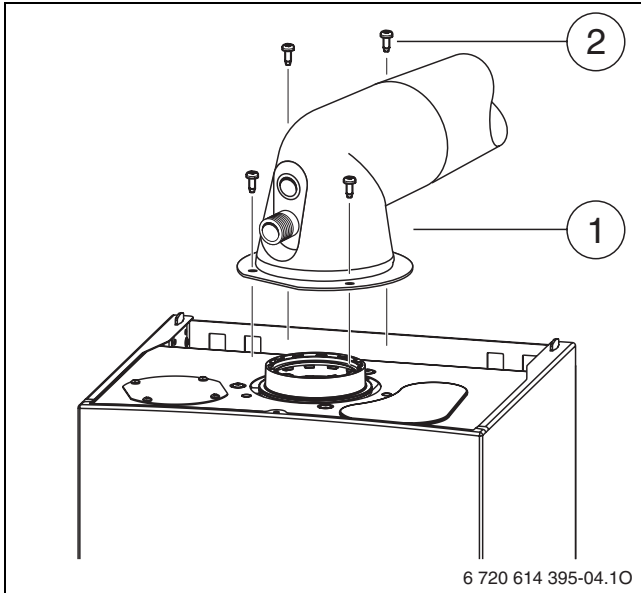
Obr. 17

Odvod spalín

- ▶ Uložte vhodnú škrtiacu klapku s tesnením na hrdlo odvodu spalín.



Bližšie informácie o inštalácii sú uvedené v návode na inštaláciu odvodu spalín.



Obr. 18 Upevnite príslušenstvo odvodu spalín

- 1 Príslušenstvo odvodu spalín/adaptér
- 2 Skrutky

5.5 Preskúšanie pripojení

Pripojenie vody

- ▶ Údržbové kohúty pre výstup a spätočku otvoriť a naplniť vykurovací systém.
- ▶ Preskúšať tesnosť skrutkovaní (skúšobný tlak 2,5 bar na manometri).
- ▶ Otvorte kohút studenej vody na zariadení a kohút TUV na jednom mieste odberu, kým nezačne vytekať voda (skúšobný tlak: max. 10 bar).
- ▶ Odkúšať tesnosť na všetkých spojoch.

Plynové potrubie

- ▶ Uzavrieť plynový kohút, aby sa predišlo škodám spôsobeným pretlakom (max. tlak 150 mbar).
- ▶ Odkúšať plynové potrubie.
- ▶ Vyrovnáť tlak.


5.6 Zvláštne prípady

Prevádzka kotlov ZSB bez zásobníka TUV

- ▶ Pripojku TUV a studenej vody na montážnej pripojovacej doske uzavrite pomocou príslušenstva č. 1113.

6 Elektrické zapojenie

6.1 Všeobecne



NEBEZPEČENSTVO: Úraz elektrickým prúdom!

- ▶ Pred prácou na elektrickej časti vždy odpojiť kotol od el. siete (poistka, istič).

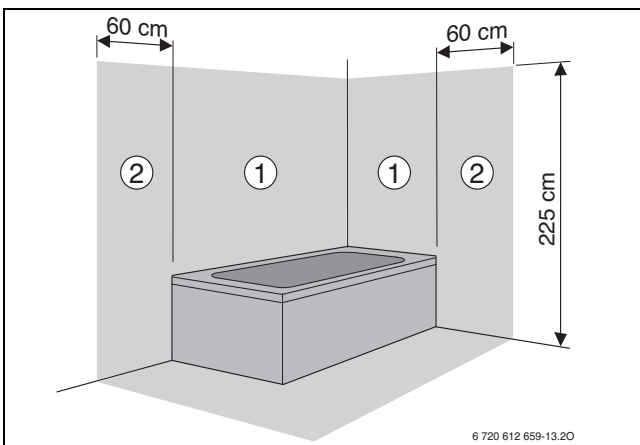
Všetky regulačné, riadiace a bezpečnostné komponenty zariadenia sú prepojené a skontrolované tak, že sú pripravené na prevádzku.

Dodržujte ochranné opatrenia v súlade s predpismi VDE 0100 a zvláštne predpisy (TAB) miestneho energetického podniku.

V priestoroch s vaňou alebo sprchou smie byť zariadenie pripojené iba cez ochranný vypínač FI.

K pripojovaciemu káblu nesmú byť pripojené žiadne ďalšie spotrebiče.

V ochrannej oblasti 1 kábel odved'te kolmo nahor.



Obr. 19

Ochranná oblasť 1, priamo nad vaňou

Ochranná oblasť 2, okolie 60 cm okolo vane/sprchy

Dvojfázová sieť (IT)


- ▶ Pre dvojfázové siete (IT – sieť):
Pre dostatočný ionizačný prúd namontovať dostatočný odpor (Obj. č. 8 900 431 516) medzi N – vodič a ochranný vodič.

-alebo-

- ▶ Použite izolačný transformátor č. 969.

Poistky

Prístroj je zaistený troma poistkami. Tieto sa nachádzajú na doske s plošnými spojmi (→ obr. 5, strana 14).



Náhradné poistky sa nachádzajú na zadnej strane krytu (→ obr. 21).

6.2 Sieťová prípojka

- ▶ Sieťovú zástrčku zasuníte do zásuvky s ochranným kontaktom (mimo ochrannej oblasti 1 a 2).

V prípade nedostatočnej dĺžky kábla kábel demontujte, → kapitola 6.3. Použite nasledovné typy káblov:

- HO5VV-F 3 × 0,75 mm² alebo
- HO5VV-F 3 × 1,0 mm²

Ak je prístroj pripojený v ochrannej oblasti 1 alebo 2, demontujte kábel, → kapitola 6.3. Použite nasledovný typ kábla:

- NYM-I 3 × 1,5 mm²

- ▶ Na el. pripojenie použiť odpojovacie zariadenie (poistky, istič) s min. 3 mm vzdialenosťou kontaktov.

6.3 Pripojenie príslušenstva

6.3.1 Heatronic - otvorenie

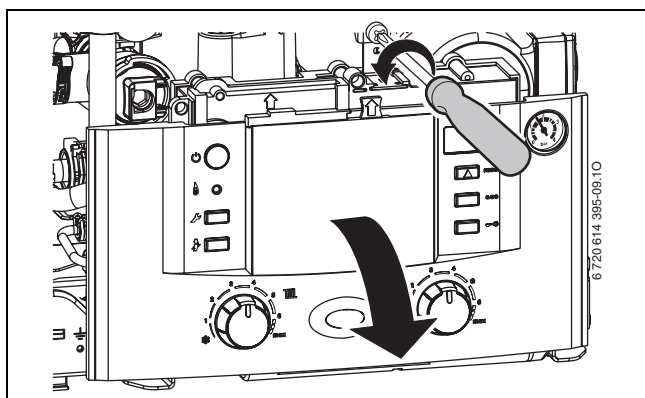


UPOZORNENIE: Zvyšky káblov môžu poškodiť riadiacu jednotku Heatronic.

- ▶ Kábel zaizolujte iba mimo kotla s elektronikou Heatronic.

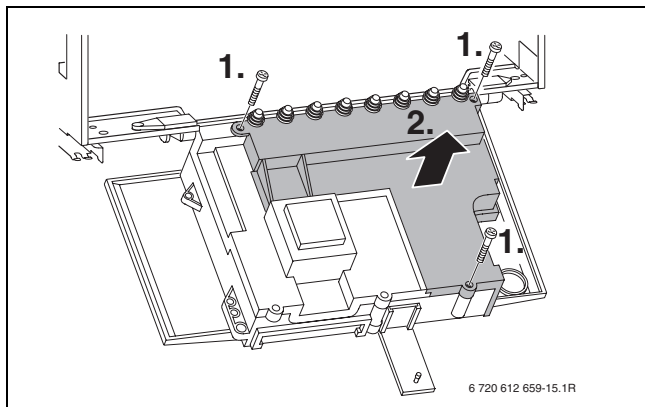
Za účelom vytvorenia elektrickej prípojky je potrebné Heatronic odklopiť nadol a otvoriť zo strany pripojenia.

- ▶ Odoberte opláštenie (→ strana 24).
- ▶ Uvoľnite skrutku a Heatronic vyklepte nadol.



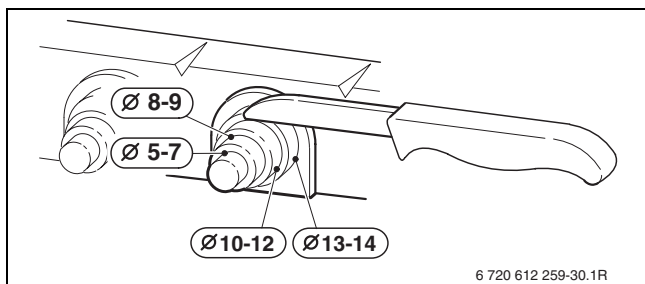
Obr. 20

- ▶ Demontujte skrutky, zveste kábel a snímte kryt.



Obr. 21

- ▶ Kvôli ochrane pred striekajúcou vodou (IP) odrežte sponu pre odľahčenie namáhania v ťahu podľa priemeru kábla.



Obr. 22

- ▶ Kábel vedte cez sponu pre odľahčenie namáhania v ťahu a vykonajte príslušné pripojenie.
- ▶ Kábel zaistite na káblovej priechodke.

6.3.2 Pripojenie regulátora vykurovania alebo diaľkových ovládaní

Kotol sa môže prevádzkovať len s regulátorom Junkers.

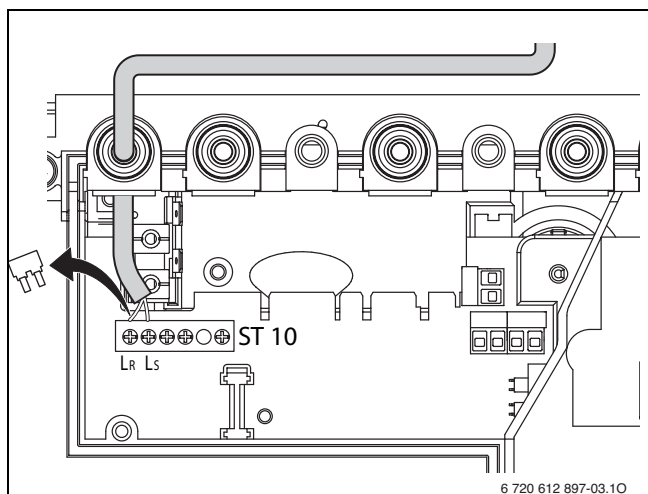
Regulátory vykurovania FW 100 a FW 200 je možné zabudovať aj priamo vpredu do prístroja Heatronic 3.

Zabudovanie a elektrická prípojka, vid' príslušný návod na inštaláciu.

Pripojte 230 V on/off regulátor

Regulátor musí byť vhodný pre sieťové napätie (od vykurovacieho zariadenia) a nesmie mať žiadne vlastné ukostrenie.

- ▶ Káblovú priechodku s ťahovým odľahčením odrežte podľa priemeru kábla.
- ▶ Kábel vedte cez priechodku s ťahovým odľahčením a regulátor pripojte na ST10 nasledovne:
 - L na L_S
 - S na L_R
- ▶ Kábel zaistite na káblovej priechodke.



Obr. 23 Pripojka (230 V AC, odstráňte premostenie medzi L_S a L_R)

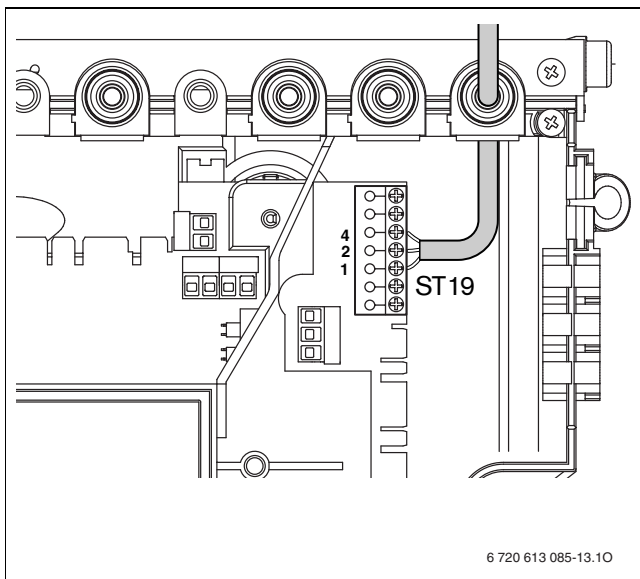
Pripojenie 24 V regulátora

- Použite nasledujúce prierezy vodičov:

Dĺžka vodiča	Prierez
≤ 20 m	0,75 - 1,5 mm ²
≤ 30 m	1,0 - 1,5 mm ²
> 30 m	1,5 mm ²

Tab. 10

- Káblovú priechodku s ťahovým odľahčením odrežte podľa priemeru kábla.
- Pripojovací kábel vedte cez sponu pre odľahčenie namáhania v ťahu a pripojte na ST19 na svorky 1, 2 a 4.
- Kábel zaistite na káblovej priechodke.

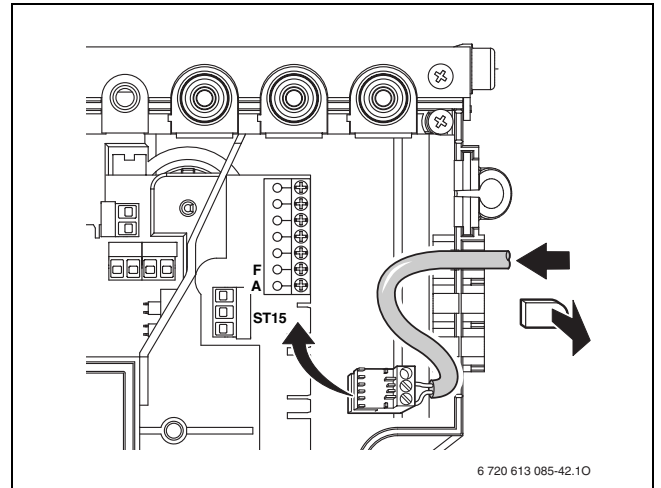


Obr. 24 Pripojenie 24 V regulátora

6.3.3 Pripojenie zásobníka**Nepriamo vyhrievaný zásobník so snímačom teploty zásobníka (NTC)**

Zásobníky Junkers so snímačom teploty zásobníka sa pripoja priamo na dosku plošných spojov kotla. Kábel so zástrčkou je priložený k zásobníku.

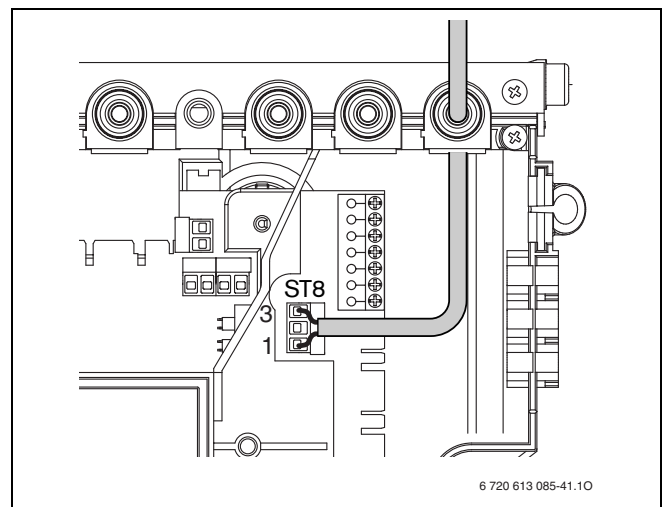
- Vylomiť plastovú priechodku.
- Kábel NTC snímača prevliecť cez priechodku.
- Nastrčte zástrčku na dosku plošných spojov (ST15).



Obr. 25 Pripojenie snímača teploty zásobníka (NTC)

Nepriamo vyhrievaný zásobník s termostatom zásobníka

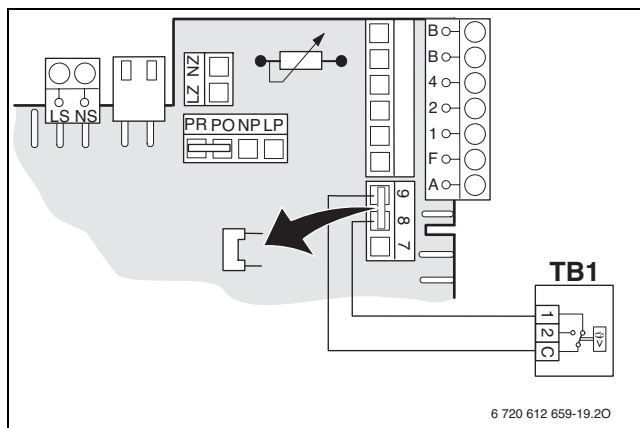
- Káblovú priechodku s ťahovým odľahčením odrežte podľa priemeru kábla.
- Kábel vedte cez priechodku s ťahovým odľahčením a termostat zásobníka pripojte na ST8 nasledovne:
 - L na 1
 - S na 3
- Kábel zaistite na káblovej priechodke.



Obr. 26 Pripojenie termostatu zásobníka

6.3.4 Snímač teploty TB 1 pripojte z prívodu podlahového vykurovania

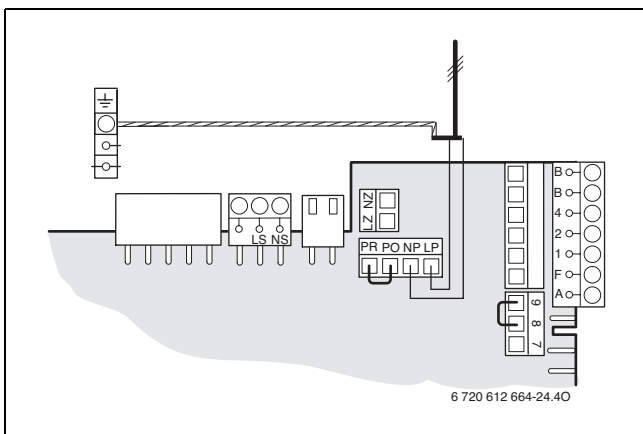
Pri vykurovacích zariadeniach iba s podlahovým vykurovaním a priamym hydraulickým pripojením na zariadenie.



Obr. 27

Pri zareagovaní snímača teploty dôjde k prerušeniu prevádzky vykurovania a TUV.

6.3.5 Pripojenie cirkulačného čerpadla



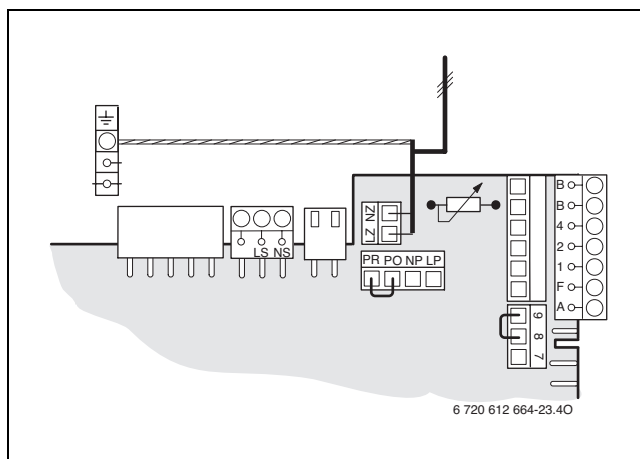
Obr. 28

- Pomocou servisnej funkcie 5.E nastavte pripojenie NP - LP na **1** (cirkulačné čerpadlo), → str. 45.



Cirkulačné čerpadlo bude riadené pomocou Junkers regulátora vykurovania.

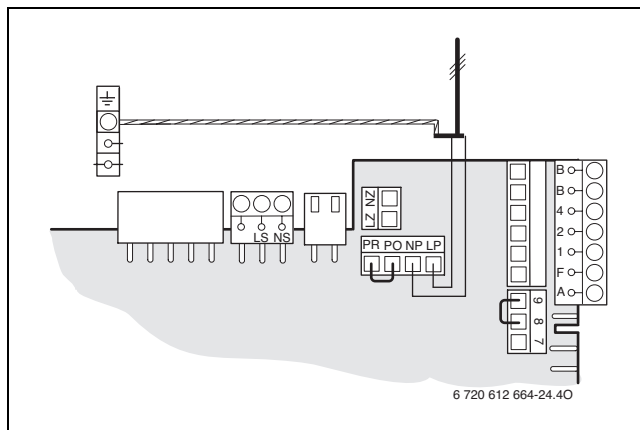
6.3.6 Pripojenie externého čerpadla vykurovania (primárny okruh)



Obr. 29

Pripojenie LZ - NZ sa zapína ako zabudované čerpadlo vykurovania. Sú možné všetky druhy spínania čerpadla, → str. 42.

6.3.7 Pripojenie externého čerpadla vykurovania (sekundárny okruh)



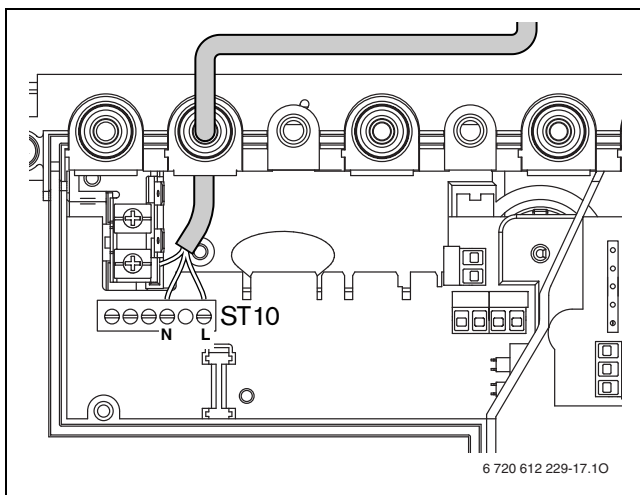
Obr. 30

- Pomocou servisnej funkcie 5.E pripojenie NP - LP nastavte na **2** (externé čerpadlo vykurovania v nezmiešanom okruhu spotrebičov), → str. 45.

V prípade pripojenia na NP - LP bude čerpadlo vykurovania pracovať vždy vo vykurovacej prevádzke. Druhy spínania čerpadla nie sú možné.

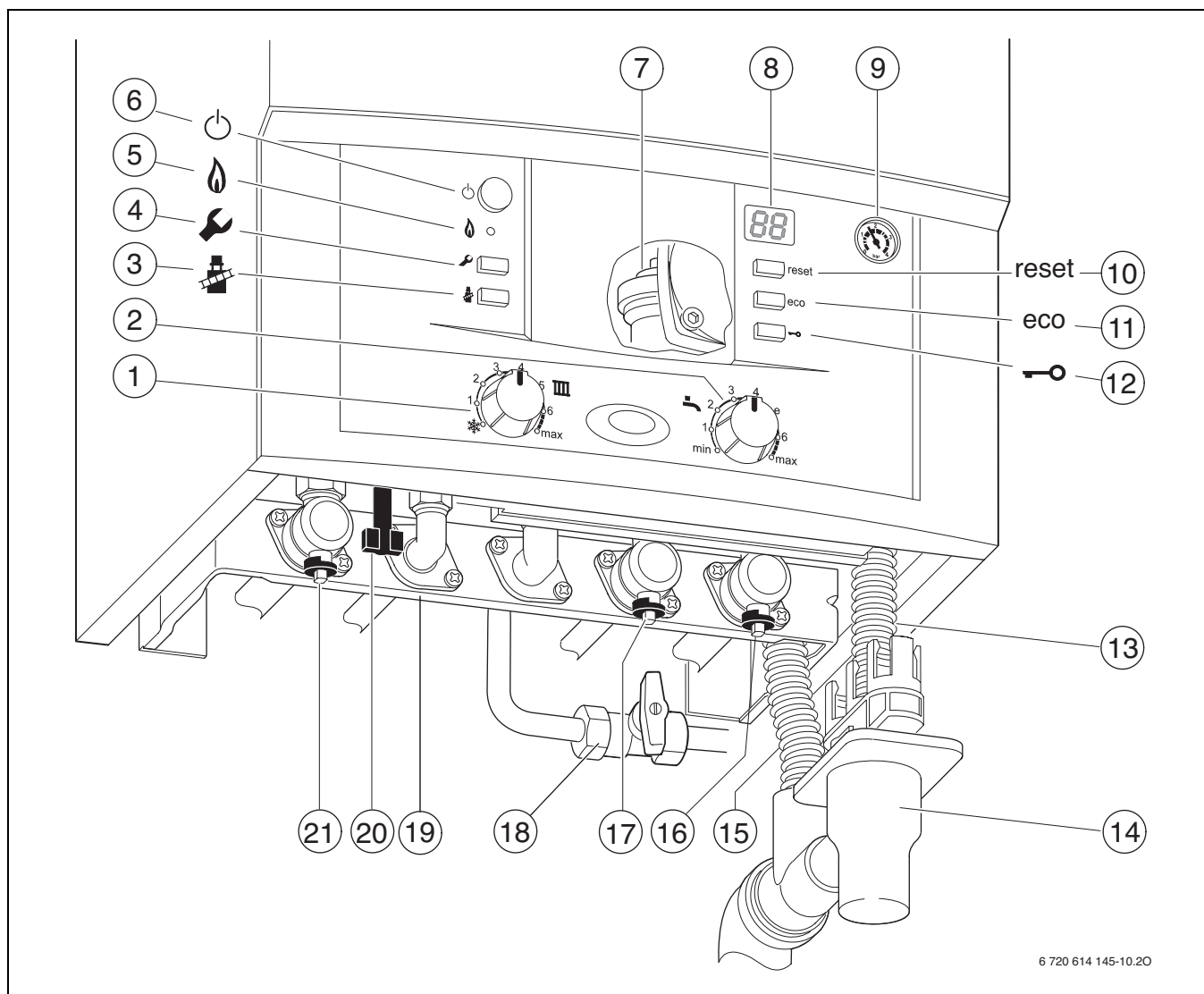
6.3.8 Výmena ochrany kábla

- Za účelom Ochrana proti striekajúcej vode (IP) kábel vždy ved'te cez káblovú prechodku s otvorom zodpovedajúcim priemeru kábla.
- Prípustné sú nasledujúce typy vodičov:
 - NYM-I 3 × 1,5 mm²
 - HO5VV-F 3 × 0,75 mm² (nie v blízkosti vane alebo sprchy, STN 33 2010, STN 32 2000, STN 33 2180)
 - HO5VV-F 3 × 1,0 mm² (nie v blízkosti vane alebo sprchy, STN 33 2010, STN 32 2000, STN 33 2180).
- ▶ Káblovú prechodku s ťahovým odľahčením odrežte podľa priemeru kábla.
- ▶ Kábel ved'te cez prechodku s ťahovým odľahčením a pripojte nasledovne:
 - Svorková lišta ST10, svorka L (červená príp. hnedá žila)
 - Svorková lišta ST10, svorka N (modrá žila)
 - Ukostrenie (zelená príp. zelenožltá žila).
- ▶ Napájací kábel zaistíte káblovou prechodkou. Žila pre uzemnenie musí byť voľná, keď sú už ostatné napnuté.



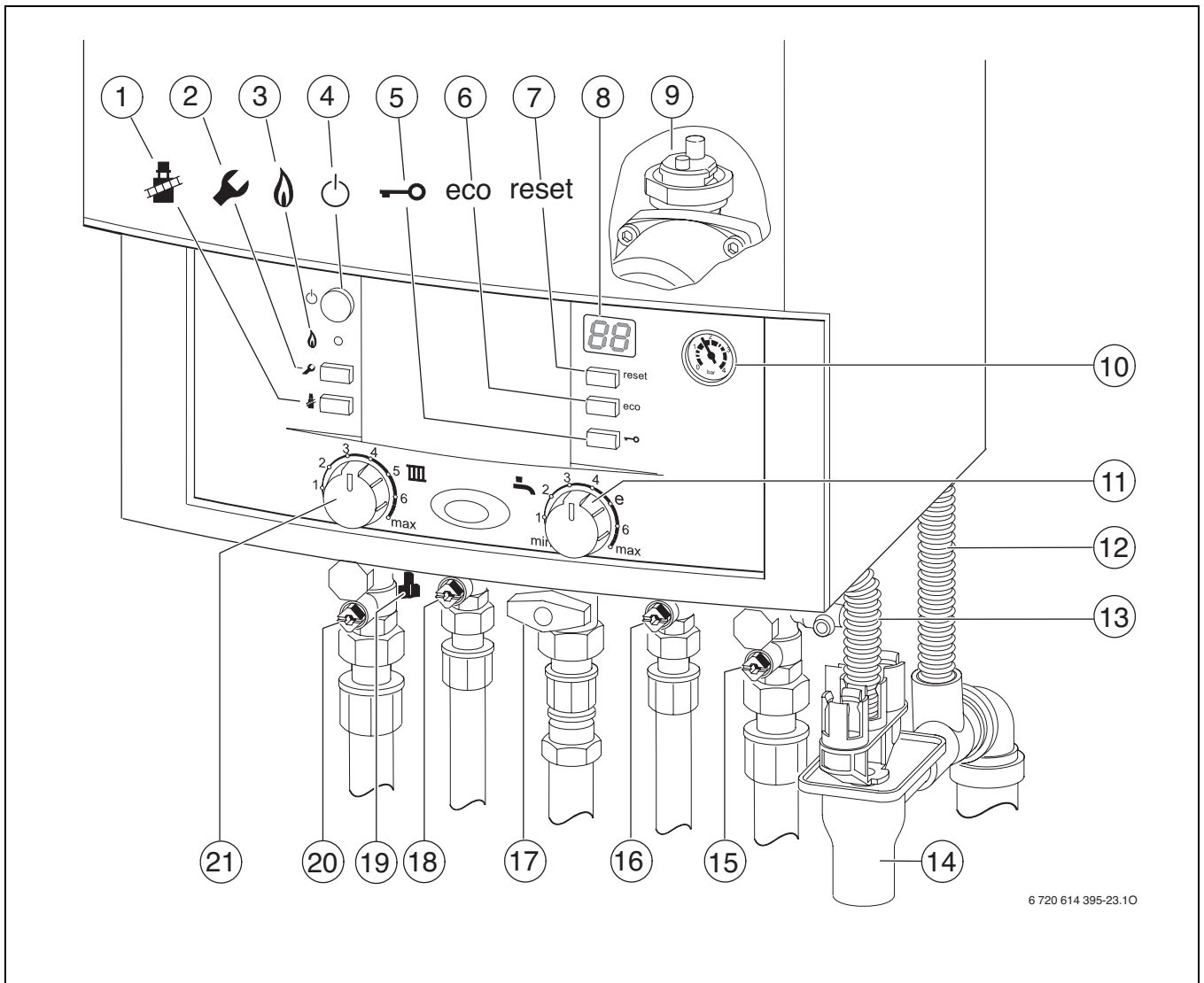
Obr. 31 Svorková lišta prívodu napätia ST10

7 Uvedenie do prevádzky



Obr. 32 Montážna pripojovacia doska (horizontálne pripojenie)

- 1 Regulátor teploty výstupu
- 2 Regulátor teploty teplej vody
- 3 Tlačidlo pre test spalín
- 4 Tlačidlo Service
- 5 Kontrolka - prevádzka horáka
- 6 Hlavný vypínač
- 7 Automatický odzdušňovač
- 8 Displej
- 9 Tlakomer
- 10 Tlačidlo Reset
- 11 ECO-Tlačidlo
- 12 Zamknutie tlačidiel
- 13 Hadica z poistného ventilu
- 14 Lievikový sifón (príslušenstvo)
- 15 Hadica na kondenzát
- 16 Kohút spiatocky vykurovania
- 17 Kohút studenej vody
- 18 Plynový kohút (zatvorený)
- 19 Kohút teplej vody
- 20 Dopŕňacie zariadenie
- 21 Kohút výstupu vykurovania



6 720 614 395-23.10

Obr. 33 Montážna pripojovacia doska (vertikálne pripojenie)

- 1 Tlačidlo pre test spalín
- 2 Tlačidlo - Service
- 3 Kontrolka - prevádzka horáka
- 4 Hlavný vypínač
- 5 Zamknutie tlačidiel
- 6 ECO-Tlačidlo
- 7 Tlačidlo Reset
- 8 Displej
- 9 Automatický odvzdušňovač
- 10 Tlakomer
- 11 Regulátor teploty teplej vody
- 12 Hadica na kondenzát
- 13 Hadica - poistný ventil
- 14 Lievikový sifón (príslušenstvo)
- 15 Kohút spiatočky vykurovania
- 16 Kohút studenej vody
- 17 Plynový kohút (zatvorený)
- 18 Kohút teplej vody
- 19 Doplniace zariadenie
- 20 Kohút výstupu vykurovania
- 21 Regulátor teploty výstupu

7.1 Pred uvedením do prevádzky



UPOZORNENIE: Uvedenie do prevádzky bez vody poškodí kotol!

► Zariadenie neprevádzkovať bez vody.

- Vstupný pretlak expanznej nádoby nastavte na statickú výšku vykurovacieho systému (→ strana 39).
- Otvoriť ventily na vykurovacích telesách.
- Otvorte kohút výstupu vykurovania a kohút spiatočky vykurovania (→ obr. 32 [21] a [16]; obr. 33 [15] a [20]) a naplňte vykurovacie zariadenie na 1 -2 bar a zatvorte plniaci kohút.
- Odvzdušniť vykurovacie teleso.
- Vykurovaciu sústavu naplniť na tlak 1 – 2 bar.
- V prípade zariadení ZWB otvorte kohút studenej vody a kohút TÚV (→ obr. 32 [17] a [19]; obr. 33 [16] a [18]) a nechajte otvorený jeden kohút TÚV dovtedy, kým z neho nezačne vytekať voda.
- V prípade zariadení so zásobníkom TÚV otvorte kohút studenej vody a nechajte otvorený jeden kohút TÚV dovtedy, kým z neho nezačne vytekať voda.
- Skontrolujte, či je na typovom štítku uvedený správny druh plynu.

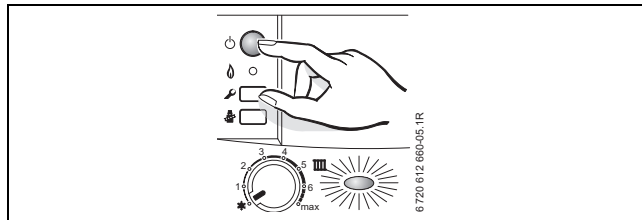
Nastavenie na menovité tepelné zaťaženie podľa TRGI nie je potrebné.

- Otvorte plynový uzáver (→ obr. 32 [18]; obr. 33 [17]).

7.2 Zapínanie/vypínanie

Zapínanie

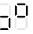
- Zapnite zariadenie pomocou hlavného vypínača. Prevádzková kontrolka svieti a na displeji je zobrazovaná teplota výstupu vykurovacej vody.



Obr. 34




Pri prvom zapnutí sa zariadenie jednorázovo odvzdušní. Za týmto účelom sa bude zapínať a vypínať v intervaloch čerpadlo vykurovania (cca. 4 minúty).

Na displeji sa striedavo zobrazuje  s teplotou výstupu.

- Otvorte automatický odvzdušňovací ventil (→ obr. 32 [7]; obr. 33 [9]) a po odvzdušení ho znova zatvorte.



Keď sa na displeji striedavo zobrazí  a teplota výstupu, je spustený program plnenia sifónu (→ strana 32).

Vypínanie


- Vypnite kotol pomocou hlavného vypínača. Prevádzková kontrolka zhasne.
- Ak sa má kotol uviesť na dlhšiu dobu mimo prevádzku: Dodržujte ochranu proti mrazu (→ kapitola 7.9).

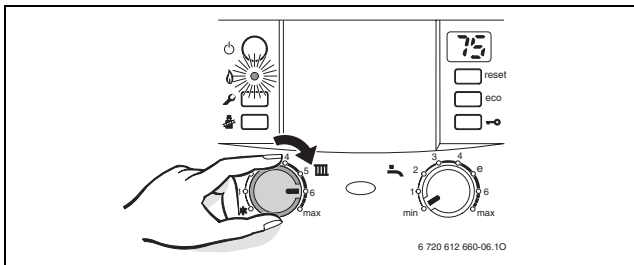
7.3 Zapnúť vykurovanie

Maximálna teplota nábehového potrubia môže byť nastavená medzi 35 °C až cca. 90 °C.



Pri podlahovom vykurovaní dbať na nastavenie max. teploty nábehového potrubia vykurovania.

- ▶ Regulátor teploty prívodu  otočte, čím prispôbíte max. teplotu prívodu vykurovaciemu zariadeniu:
 - Podlahové kúrenie, napr. poloha **3 3** (cca. 50 °C)
 - Vykurovanie - nízka teplota: Poloha **6** (ca. 75 °C)
 - Teplotu vody v nábehovom potrubí vykurovania je možné nastaviť až po cca. 90 °C: pozícia **max** (pozri návod na inštaláciu, „Zvýšenie ohraničenia dolnej hranice teploty“)



Obr. 35

Ak je horák v prevádzke, svieti kontrolka.

Poloha	Teplota výstupu
1	cca. 35 °C
2	cca. 43 °C
3	cca. 50 °C
4	cca. 60 °C
5	cca. 67 °C
6	cca. 75 °C
max.	cca. 90 °C

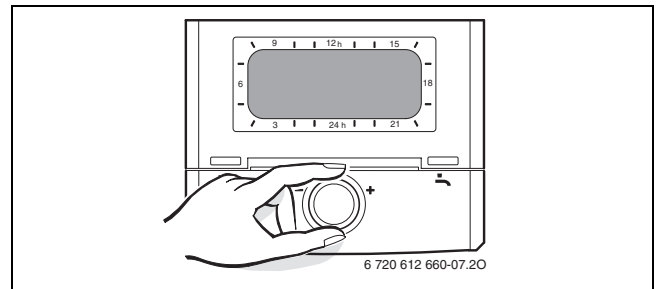
Tab. 11

7.4 Regulácia vykurovania



Dodržiavajte návod na obsluhu používaného regulátora vykurovania. Tam zistíte,

- ▶ ako môžete nastaviť druh prevádzky a vykurovaciu krivku pri regulátoroch s reguláciou podľa poveternostných podmienok,
- ▶ ako môžete nastaviť teplotu v miestnosti,
- ▶ ako máte vykurovať hospodárne a šetriť energiu.




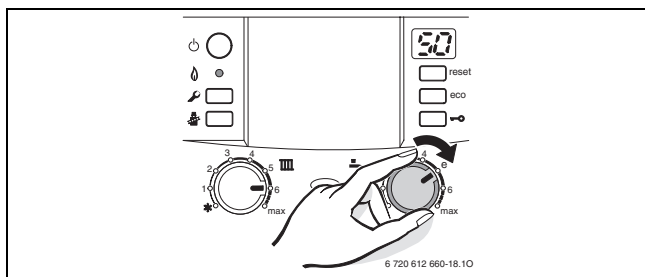
Obr. 36

7.5 Po uvedení do prevádzky


- ▶ Skontrolujte tlak prívodu plynu (→ strana 49).
- ▶ Na hadici sifónu kondenzátu skontrolujte, či neuniká kondenzát. Ak sa tak nedeje, musí sa hlavný spínač vypnúť (**0**) a opäť zapnúť (**I**). Tým sa aktivuje program plnenia sifónu (→ strana 44). Tento proces sa prípadne musí viackrát zopakovať, až kým nezačne vytekať kondenzát.
- ▶ Vyplňte protokol uvedenia do prevádzky (→ strana 68).

7.6 Kotly so zásobníkom TUV:Nastavenie teploty TUV

- ▶ Na teplotnom regulátore teplej vody  nastavte jej teplotu.
Na displeji bude 30 sekúnd blikať nastavená teplota TUV.



Obr. 37

Regulátor teploty TUV 	Teplota teplej vody
min	cca. 40 °C
e	cca. 50 °C
max.	cca. 60 °C

Tab. 12

Tlačidlo eco

Stlačením tlačidla eco až kým nezasvieti je možné voliť medzi **komfortnou prevádzkou** a **úspornou prevádzkou**.



Komfortná prevádzka, tlačidlo eco nesvieti (základné nastavenie)


V komfortnej prevádzke je prednostná príprava teplej vody. Najprv sa zohreje voda v zásobníku na požadovanú teplotu. Potom zariadenie spustí vykurovaciu prevádzku, ak je požiadavka na teplo.

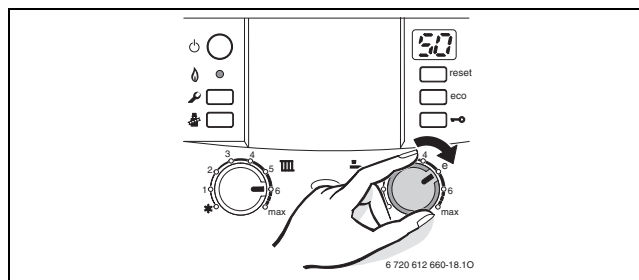
Úsporná prevádzka, tlačidlo eco svieti

Počas úspornej prevádzky sa zariadenie striedavo prepne každých desať minút na vykurovaciu prevádzku a úspornú prevádzku.


7.7 Kotly ZWB - nastavenie teploty TUV

-  V prípade privádzania vody predhriatej solárnou energiou je možné regulátorom teploty teplej vody  iba zvyšovať teplotu teplej vody. Ďalšie upozornenia → str. 20.

- ▶ Na teplotnom regulátore teplej vody  nastavte jej teplotu.
Na displeji bude 30 sekúnd blikať nastavená teplota teplej vody.



Obr. 38

Regulátor teploty TUV 	Teplota teplej vody
min	cca. 40 °C
e	cca. 50 °C
max.	cca. 60 °C

Tab. 13


Tlačidlo eco

Stlačením tlačidla eco až kým nezasvieti je možné voliť medzi **komfortnou prevádzkou** a **úspornou prevádzkou**.


Komfortná prevádzka, tlačidlo eco nesvieti (základné nastavenie)

Zariadenie stále **udržiava** nastavenú teplotu. Preto netreba dlho čakať na teplú vodu. Preto sa kotol zapne aj keď sa teplá voda nepúšťa.

Úsporná prevádzka, tlačidlo eco svieti

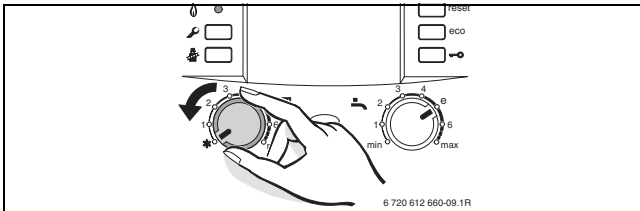
-  Ak bolo nastavené oneskorenie zapínania v prípade prívodu vody predhriatej solárnou energiou (servisná funkcia b.F), zariadenie sa zapne až po uplynutí doby oneskorenia zapnutia.

- Zohriatie na nastavenú teplotu prebehne až po začatí odberu teplej vody.
- **s prihlásením požiadavky.**
Krátkym otvorením a zatvorením kohúta teplej vody sa voda zohreje na nastavenú teplotu.

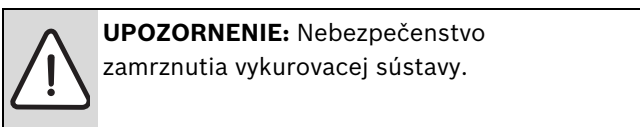
-  Prihlásenie požiadavky umožňuje max. úsporu plynu a vody.

7.8 Letná prevádzka (bez kúrenia, len príprava teplej vody)

- Poznačte si polohu regulátora teploty výstupu III.
- Regulátor teploty prívodu III otočte úplne doľava ❄️. Čerpadlo kúrenia a tým aj vykurovanie je odpojené. Príprava teplej vody, napätie pre reguláciu kúrenia a spínacie hodiny sú naďalej aktívne.



Obr. 39



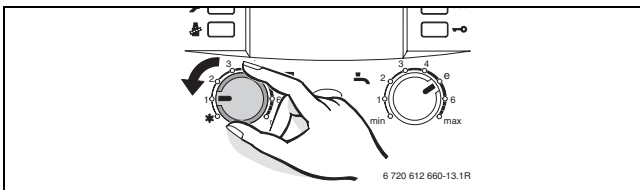
UPOZORNENIE: Nebezpečenstvo zamrznutia vykurovacej sústavy.

Ďalšie pokyny je treba vyzrozumieť z návodu na obsluhu regulátora vykurovania.

7.9 Protimrazová ochrana

Ochrana vykurovacieho systému proti zamrznutiu:

- Prístroj nechajte zapnutý, regulátor teploty výstupu III min. v polohe 1.



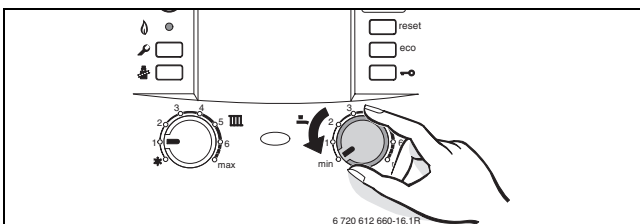
Obr. 40

- Pri vypnutom zariadení primiešajte ochranný prostriedok proti zamrznutiu do vykurovacej vody (→ strana 20) a vypustite okruh TÚV.

Ďalšie pokyny je treba vyzrozumieť z návodu na obsluhu regulátora vykurovania.

Ochrana zásobníka proti zamrznutiu:

- Regulátor teploty TÚV otočte na ľavý doraz.



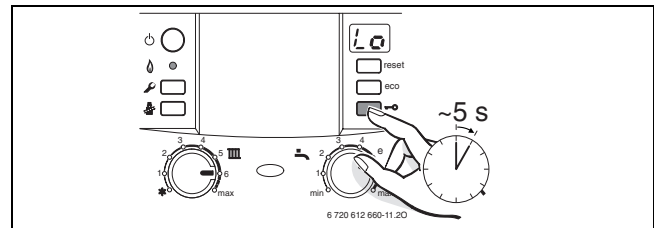
Obr. 41

7.10 Zamknutie tlačidiel

Uzáver tlačidla pôsobí na regulátor teploty výstupu, regulátor teploty teplej vody a všetky tlačidlá okrem hlavného vypínača, a tlačidla „Kominár“ a tlačidlo reset.

Zamknutie tlačidiel:

- Stláčajte tlačidlo dovedy, kým sa na displeji nebude striedavo zobrazovať a teplota výstupu vykurovania.



Obr. 42


Odomknutie tlačidiel:

- Stláčajte tlačidlo dovedy, kým na displeji bude ešte zobrazená teplota výstupu vykurovania.


7.11 Tepelná dezinfekcia

Tepelná dezinfekcia je od výroby deaktivovaná. Je možné ju aktivovať (→ servisná funkcia 2.d, str. 43).


Tepelná dezinfekcia zahŕňa celý systém teplej vody vrátane všetkých odberných miest.

	<p>VAROVANIE: Nebezpečenstvo obarenia! Horúca voda môže spôsobiť ťažké popáleniny.</p> <ul style="list-style-type: none">▶ Tepelnú dezinfekciu vykonávajú iba mimo bežnej prevádzkovej doby.
---	---

- ▶ Zatvorte odberné miesta teplej vody.
- ▶ Upozornite obyvateľov na riziko popálenia.
- ▶ V prípade regulátora vykurovania s programom teplej vody vykonajte príslušné nastavenia času a teploty teplej vody.
- ▶ Nastavte prípadné nainštalované cirkulačné čerpadlo na trvalú prevádzku.
- ▶ Počkajte, kým sa dosiahne max. teplota.
- ▶ Postupne od najbližšieho k najvzdialenejšiemu odbernému miestu odoberajte teplú vodu dovtedy, kým nebude počas 3 minút vytekať horúca voda 70 °C.
- ▶ Regulátor teploty teplej vody, cirkulačné čerpadlo a regulátor vykurovania nastavte znovu na normálnu prevádzku.

	<p>Pri niektorých regulátoroch vykurovania je možné naprogramovať tepelnú dezinfekciu v pevne určený čas, vid' návod na obsluhu regulátora vykurovania.</p>
---	---

7.12 Ochrana proti zablokovaniu čerpadla

	<p>Táto funkcia zabraňuje zablokovaniu čerpadla kúrenia a trojcestného ventilu po dlhšej prevádzkovej prestávke.</p>
---	--

Po každom vypnutí čerpadla sa vykonáva meranie času, aby sa v pravidelných intervaloch na krátku dobu zaplo čerpadlo vykurovania a 3-cestný ventil.

8 Individuálne nastavenia

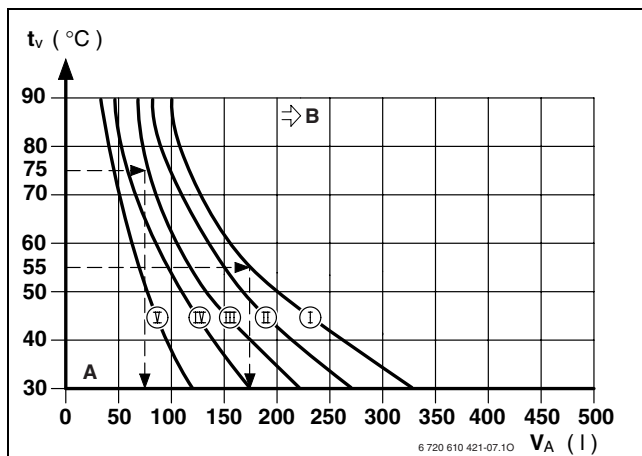
8.1 Mechanické nastavenia

8.1.1 Kontrola veľkosti expanznej nádoby

Nasledujúci diagram umožňuje približný odhad, či je zabudovaná expanzná nádoba dostatočná alebo je potrebné použiť prídavnú expanznú nádobu (nie pre podlahové vykurovanie).

Pre zobrazené charakteristiky je potrebné dbať na nasledujúce údaje:

- 1 % určeného množstva vody v expanznej nádobe alebo 20 % menovitého objemu v expanznej nádobe
- pracovný rozdiel tlakov poistného ventilu od 0,5 bar, podľa STN.
- Pretlak expanznej nádoby zodpovedá statickej výške systému nad kotlom
- Max. prevádzkový tlak: 3 bar



Obr. 43

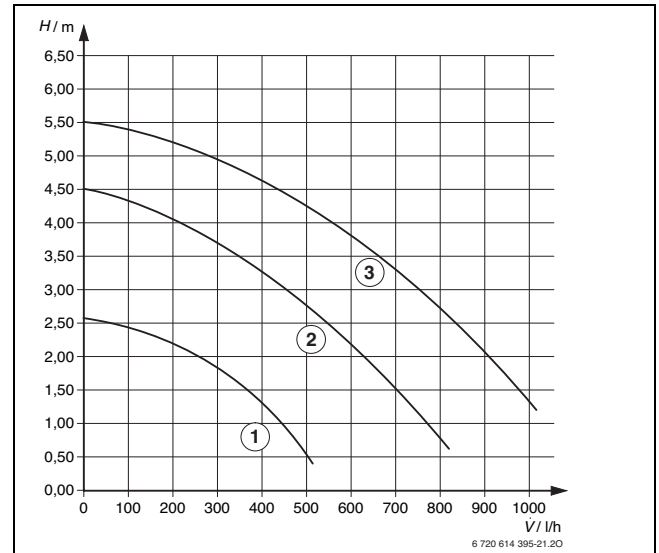
- I pretlak 0,2 bar
- II pretlak 0,5 bar (nastavenie z výroby)
- III pretlak 0,75 bar
- IV pretlak 1,0 bar
- V pretlak 1,2 bar
- A Pracovná oblasť expanznej nádoby
- B V tejto oblasti je potrebná väčšia expanzná nádoba
- t_v výstupná teplota
- V_A objem sústavy v litroch

- V medznej oblasti: Zistíte presnú veľkosť expanznej nádoby podľa DIN EN 12828.
- Ak priesečník leží vedľa blízko krivky: namontovať prídavnú expanznú nádobu.

8.1.2 Zmena charakteristiky obehového čerpadla

Otáčky čerpadla vykurovania je možné zmeniť v svorkovnicovej skrini čerpadla.

Nastavenie z výroby: Poloha spínača 3



Obr. 44 Charakteristiky čerpadiel (bez montážnej pripojovacej dosky)

- 1 Charakteristika polohy spínača 1
- 2 Charakteristika polohy spínača 2
- 3 Charakteristika polohy spínača 3
- H Zvyškový dopravný tlak čerpadla
- V prietok vody



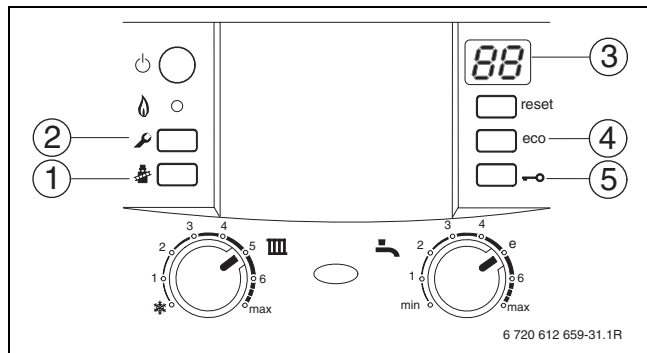
Aby ste ušetrili čo možno najviac energie a znížili prípadný hluk pri prúdení na najnižšiu možnú úroveň, zvolte nižšiu krivku.

9 Nastavenia - Heatronic

9.1 Všeobecné informácie

Heatronic umožňuje pohodlne nastavovať a kontrolovať mnohé funkcie zariadenia.

Prehľad servisných funkcií nájdete v kapitola 9.2 na str. 41.



Obr. 45 Prehľad ovládacích prvkov

- 1 Tlačidlo pre test spalín
- 2 Tlačidlo Service
- 3 Displej
- 4 Tlačidlo eco, servisné funkcie „nahor“
- 5 Tlačidlo uzamknutia, servisné funkcie „nadol“

Voľba servisnej funkcie

Servisné funkcie sú rozdelené do dvoch rovín (→ tabuľky 14 a 15 na str. 41).

- ▶ Servisné tlačidlo stláčajte dovtedy, kým nebude svietiť.
Na displeji sa zobrazí napr. 1.A. (prvá servisná rovina).
- ▶ Stlačte súčasne tlačidlo eco a tlačidlo uzamknutia, kým sa neobjaví napr. 8.A (druhá servisná rovina).
- ▶ Podržte stlačené tlačidlo uzamknutia alebo tlačidlo eco dovtedy, kým sa nezobrazí želaná servisná funkcia.
- ▶ Stlačte tlačidlo Kominár (test spalín) a uvoľnite ho. Tlačidlo Kominár bude svietiť a na displeji sa zobrazí ukazovateľ zvolenej servisnej funkcie.

Nastavenie hodnoty

- ▶ Podržte stlačené tlačidlo uzamknutia alebo tlačidlo eco dovtedy, kým sa nezobrazí želaná hodnota servisnej funkcie.
- ▶ Zaznačte hodnotu na priloženú nálepku „Nastavenia Heatronic“ nálepku nalepte na viditeľné miesto na zariadení.

Uloženie hodnoty

- ▶ Stláčajte tlačidlo Kominár , kým sa na displeji nezobrazí .



Ak do 15 minút nestlačíte žiadne tlačidlo, automaticky dôjde k opusteniu servisnej roviny.

Opustenie servisnej funkcie bez uloženia hodnôt

- ▶ Krátko stlačte tlačidlo Kominár . Tlačidlo Kominár zhasne.

Reset zariadenia

- ▶ Podržte 3 sekundy stlačené tlačidlo Reset a uvoľnite ho. Po uvoľnení sa zariadenie znova spustí bez resetu parametrov (→ reset parametrov).

Obnovenie hodnôt základného nastavenia

Ak chcete obnoviť základné nastavenia všetkých hodnôt servisných rovín 1 a 2:

- ▶ V druhej servisnej rovine zvolte servisnú funkciu 8.E a uložte hodnotu 00. Zariadenie sa spustí so základným nastavením.

9.2 Prehľad servisných funkcií

9.2.1 Prvá servisná rovina (podržte stlačené servisné tlačidlo dovedy, kým nezastavíte)

Servisná funkcia		Str.
Displej		
1.A	Maximálny vykurovací výkon	42
1.b	Maximálny výkon (teplá voda)	42
1.E	Druh spínania čerpadla	42
2.b	Maximálna teplota výstupu	42
2.C	Funkcia odvzdušnenia	42
2.d	Tepelná dezinfekcia	43
2.F	Prevádzkový režim	43
3.A	Automatické blokovanie štartu horáka	43
3.b	Blokovanie štartu horáka	43
3.C	Spínacia diferencia	43
3.E	Takt udržiavania teplej TUV (iba ZWB)	44
3.F	Trvalé udržiavanie tepla (iba ZWB)	44
4.b	Maximálna teplota udržiavania tepla tepelného bloku (iba ZWB)	44
4.d	Výstražný signál	44
4.E	Typ prístroja	44
4.F	Program plnenia sifónu	44
5.A	Reset revízneho intervalu	44
5.b	Doba dobehu ventilátora	45
5.C	Nastavenie kanála spínacích hodín	45
5.d	Nastavenie typu zásobníka	45
5.E	PrípojkaNP - LP	45
5.F	Nastavenie revízneho intervalu	45
6.A	Posledná porucha	45
6.b	Priestorový regulátor, aktuálne napätie na svorke 2	45
6.C	Teplota výstupu požadovaná regulátorom riadeným podľa vonkajšej teploty	45
6.d	Aktuálny prietok cez turbínu (iba ZWB)	45
6.E	Vstup, spínacie hodiny	45
7.A	Prevádzková kontrolka	45
7.b	3-cestný ventil v stredovej polohe	46
7.C	Min. množstvo teplej vody (ZWB)	46
7.E	Funkcia sušenia stavby	46
7.F	Priestorový regulátor teploty, konfigurácia svoriek 1-2-4	46

Tab. 14 Servisné funkcie 1. roviny

9.2.2 Do druhej servisnej roviny sa dostanete z prvej servisnej roviny, servisné tlačidlo svieti (stlačte súčasne tlačidlo eco a uzamknutie tlačidiel, kým sa nezobrazí napr. 8.A)

Servisná funkcia		Str.
Displej		
8.A	Verzia softvéru	46
8.b	Číslo kódovaného konektora	46
8.C	Stav GFA	46
8.d	Porucha GFA	46
8.E	Reset všetkých parametrov	46
8.F	Permanentné zapalovanie	47
9.A	Permanentný druh prevádzky	47
9.b	Aktuálne otáčky ventilátora	47
9.C	Aktuálny vykurovací výkon	47
9.E	Omeškanie signálu turbíny (iba ZWB)	47
9.F	Doba dobehu čerpadla kúrenia	47
A.A	Teplota na snímači teploty výstupu	47
A.b	Teplota teplej vody	47
A.C	Teplota na snímači teploty zásobníka	47
b.F	Oneskorenie zapnutia v prípade vody predhriatej solárnou energiou (ZWB)	47

Tab. 15 Servisné funkcie 2. roviny

9.3 Popis servisných funkcií

9.3.1 Prvá servisná rovina

Servisná funkcia 1.A: vykurovací výkon

Vykurovací výkon je možné percentuálne obmedziť na špecifickú hodnotu potrebného tepla medzi minimálnym menovitým tepelným výkonom a maximálnym menovitým tepelným výkonom.



Aj pri obmedzenom vykurovacom výkone je k dispozícii pri príprave TUV maximálny menovitý tepelný výkon.

Základné nastavenie je maximálny menovitý tepelný výkon:

Typ prístroja	Zobrazenie na displeji
ZSB 14 ...	U0 (100 %)
ZSB 22 ...	U0 (100 %)
ZWB 24 ...	85

Tab. 16

- ▶ Zvoľte servisnú funkciu 1.A.
- ▶ Údaje o vykurovacom výkone v kW a príslušnom parametre si môžete prečítať v tabuľkách nastavení (→ str. 65).
- ▶ Nastavte parameter.
- ▶ Zmerajte prietok plynu a porovnajte ho s údajmi zobrazených ukazovateľov. V prípade odchýlok opravte ukazovateľ.
- ▶ Uložte parameter.
- ▶ Vykurovací výkon v kW a zobrazenie na displeji zapíšte do protokolu o uvedení do prevádzky (→ str. 68).
- ▶ Opustite servisné funkcie.
Na displeji sa znova zobrazuje teplota výstupu.

Servisná funkcia 1.b: výkon teplej vody (zariadenia ZSB)

Výkon pre ohrev teplej vody je možné nastaviť medzi minimálnym menovitým tepelným výkonom a maximálnym menovitým tepelným výkonom teplej vody na prenášaný výkon zásobníka teplej vody.

Základné nastavenie je maximálny menovitý tepelný výkon teplej vody: U0.

- ▶ Zvoľte servisnú funkciu 1.b.
- ▶ Údaje o výkone pre ohrev teplej vody v kW a príslušný ukazovateľ si môžete prečítať v tabuľkách nastavení (→ str. 65 až 67).
- ▶ Nastavte parameter.

- ▶ Zmerajte prietok plynu a porovnajte ho s údajmi zobrazených ukazovateľov. V prípade odchýlok opravte ukazovateľ.
- ▶ Uložte parameter.
- ▶ Výkon pre ohrev teplej vody v kW a zobrazenie na displeji zapíšte do protokolu o uvedení do prevádzky (→ str. 68).
- ▶ Opustite servisné funkcie.
Na displeji sa znova zobrazuje teplota výstupu.

Servisná funkcia 1.E: druh spínania čerpadla v prípade vykurovacej prevádzky



Pri pripojení snímača vonkajšej teploty pre regulátor s reguláciou podľa vonkajšej teploty sa automaticky nastaví druh spínania čerpadla 04.

- Druh spínania čerpadla 00 (automatická prevádzka, základné nastavenie):
Regulátor zbernice riadi čerpadlo vykurovania.
- Druh spínania čerpadla 01:
Pre vykurovacie zariadenia bez regulácie.
Regulátor teploty výstupu zapne čerpadlo vykurovania. V prípade potreby tepla sa spustí čerpadlo vykurovania s horákom.
- Druh spínania čerpadla 02:
Pre vykurovacie zariadenia s prípojkou priestorového regulátora teploty na 1, 2, 4 (24 V).
- Druh spínania čerpadla 03:
Čerpadlo vykurovania je trvalo v prevádzke (výnimky: vid' návod na obsluhu regulátora vykurovania).
- Druh spínania čerpadla 04:
Inteligentné vypnutie čerpadla vykurovania v prípade vykurovacích zariadení s regulátorom regulovaným podľa vonkajšej teploty. Čerpadlo vykurovania sa zapne iba v prípade potreby.

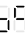
Servisná funkcia 2.b: maximálna teplota výstupu

Maximálnu teplotu výstupu je možné nastaviť medzi 35 °C a 88 °C.

Základné nastavenie je 88.

Servisná funkcia 2.C: Funkcia odvzdušňovania



Pri prvom zapnutí sa zariadenie jednorázovo odvzdušní. Za týmto účelom sa bude zapínať a vypínať v intervaloch čerpadlo vykurovania (cca. 4 minúty).
Na displeji sa striedavo zobrazuje  a teplota výstupu.



Po skončení údržby je možné zapnúť funkciu odvzdušňovania.

Možné nastavenia:

- 00: Vypnutá funkcia odvzdušnenia
- 01: Funkcia odvzdušňovania je zapnutá a po jej priebehu sa opäť automaticky nastaví späť na 00.
- 02: Funkcia odvzdušňovania je trvalo zapnutá a nenastaví sa späť na 00.

Základné nastavenie je 01.

Servisná funkcia 2.d: Tepelná dezinfekcia



VAROVANIE: Nebezpečenstvo obarenia!

Horúca voda môže spôsobiť ťažké popáleniny.

- ▶ Tepelnú dezinfekciu vykonávajte iba mimo bežnej prevádzkovej doby.

Možné nastavenia:

- 00: Tepelná dezinfekcia nie je aktívna
- 01: Tepelná dezinfekcia je aktívna

Základné nastavenie je 00 (neaktívna).

Tepelná dezinfekcia v prípade zariadení ZSB:



VAROVANIE: Nebezpečenstvo obarenia!

- ▶ Obsah zásobníka sa po tepelnej dezinfekcii ochladí až postupne tepelnými stratami znovu na nastavenú teplotu teplej vody. Preto môže byť teplota teplej vody krátkodobo vyššia ako nastavená teplota.

Tepelnou dezinfekciou sa usmrúta baktérie, najmä tzv. legionely v zásobníku. Za týmto účelom sa raz za týždeň zohreje zásobník na cca. 35 minút na 70 °C.

Tepelná dezinfekcia v prípade zariadení ZWB:



VAROVANIE: Nebezpečenstvo obarenia!

- ▶ Po skončení tepelnej dezinfekcie znova deaktivujte túto servisnú funkciu.

Pri aktivácii tejto servisnej funkcie sa bude teplá voda trvalo zohrievať na cca. 75 °C, ak je regulátor teploty teplej vody prepnutý vpravo na doraz.

Servisná funkcia 2.F: Prevádzkový režim

Pomocou tejto servisnej funkcie môžete dočasne zmeniť prevádzkový režim zariadenia.

Možné nastavenia:

- 00: Normálna prevádzka; zariadenie pracuje podľa zadania na regulátore.
- 01: Zariadenie pracuje 15 minút na minimálny výkon. Na displeji sa striedavo zobrazuje teplota výstupu a . Po 15 minútach sa zariadenie prepne na normálnu prevádzku.
- 02: Zariadenie pracuje 15 minút na maximálny výkon. Na displeji sa striedavo zobrazuje teplota výstupu a . Po 15 minútach sa zariadenie prepne na normálnu prevádzku.

Základné nastavenie je 00.

Servisná funkcia 3.A: Automatické blokovanie štartu horáka

Pomocou servisnej funkcie 3.A môžete zapnúť automatické prispôsobovanie taktového blokovaní. Toto môže byť potrebné u nepriaznivo nadimenzovaných vykurovacích zariadení.

Pri vypnutom prispôsobení taktového blokovaní je nutné taktové blokovanie nastaviť pomocou servisnej funkcie 3.b (→ str. 43).

Základné nastavenie je 00 (vypnuté).

Servisná funkcia 3.b: Blokovanie štartu horáka (taktové blokovanie)

Táto servisná funkcia je aktívna iba vtedy, ak je vypnuté automatické taktové blokovanie (servisná funkcia 3.A).

Taktové blokovanie je možné nastaviť od 00 do 15 (0 až 15 minút).

Základné nastavenie je 03 (3 minúty).

Pri nastavení 00 je taktové blokovanie vypnuté.

Najkratší možný interval spínania je 1 minúta (pri jednorúrovňových a vzduchových vykurovaniach).

Servisná funkcia 3.C: Spínacia diferenciacia

Táto servisná funkcia je aktívna iba vtedy, ak je vypnuté automatické taktové blokovanie (servisná funkcia 3.A).

Spínacia diferenciacia je prípustná odchýlka od požadovanej výstupnej teploty. Je možné ju nastaviť v krokoch po 1 K. Minimálna teplota výstupu je 35 °C.

Spínaciu diferenciaciu je možné nastaviť od 00 do 30 (0 až 30 K).

Základné nastavenie je 10 (10 K).

Servisná funkcia 3.d: Minimálny menovitý tepelný výkon (vykurovania a teplej vody)

Vykurovací výkon ako aj výkon TÚV je možné nastaviť v percentách na ľubovoľnú hodnotu medzi minimálnym a maximálnym menovitým tepelným výkonom.

Základné nastavenie je minimálny menovitý tepelný výkon (vykurovanie a TÚV) závisí od príslušného zariadenia.

Servisná funkcia 3.E: Takt udržiavania teplej vody (iba ZWB)

Táto servisná funkcia je účinná iba v komfortnej prevádzke.

Pred rozkúrením alebo požiadavkou TÚV určuje čas, ktorý uplynie do nasledujúceho ohrevu doskového výmenníka tepla. Tým sa zabráni silnému rozohriatiu doskového výmenníka tepla.

Dobu taktu je možné nastaviť od 20 do 60 minút.

Základné nastavenie je 20 (20 minút).

Servisná funkcia 3.F: Doba udržiavania tepla (iba ZWB)

Doba udržiavania tepla udáva, ako dlho zostane zablokovaná vykurovacia prevádzka po odbere teplej vody.

Dobu udržiavania tepla je možné nastaviť od 00 do 30 (0 až 30 minút).

Základné nastavenie je 05 (5 minút).

Servisná funkcia 4.b: Maximálna teplota udržiavania tepla tepelného bloku (iba ZWB)

Maximálnu teplotu udržiavania tepla tepelného bloku je možné nastaviť od 40 do 65 (40 °C až 65 °C).

Základné nastavenie je 65 (65 °C).

Servisná funkcia 4.d: Výstražný signál

V prípade poruchy zaznie výstražný signál. Pomocou servisnej funkcie 4.d je možné vypnúť výstražný signál.

Základné nastavenie je 01 (zapnutý).

Servisná funkcia 4.E: Typ prístroja

Pomocou tejto servisnej funkcie sa zobrazí zistený typ kotla.

Možné zobrazenia sú:

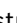
- 00: iba vykurovanie
- 01: kombinovaný kotol
- 02: K prístroju Heatronic je pripojený snímač teploty zásobníka.
- 03: termostat zásobníka pripojený k Heatronic

Servisná funkcia 4.F: Program pre plnenie sifónu

Program pre plnenie sifónu zaisťuje, aby bol naplnený sifón na kondenzát po inštalácii alebo po dlhšej odstavke kotla.

Program pre plnenie sifónu sa aktivuje, ak:

- je kotol zapnutý pomocou hlavného vypínača
- horák nebol v prevádzke minimálne 28 dní
- v prípade prepnutia medzi letnou a zimnou prevádzkou

Pri nasledujúcej požiadavke tepla pre prevádzku vykurovania alebo zásobníka bude zariadenie 15 minút pracovať na menší tepelný výkon. Program plnenia sifónu zostane účinný dovtedy, kým neuplynie 15 minút s nižším tepelným výkonom. Na displeji sa objaví striedavo  a teplota výstupu.

Základné nastavenie je 01: Program pre plnenie sifónu s najnižším vykurovacím výkonom.

Ukazovateľ 02: Program pre plnenie sifónu s najmenším nastaveným výkonom vykurovania.


Ukazovateľ 00: Program plnenia sifónu je vypnutý.



NEBEZPEČENSTVO: V prípade nenaplneného sifónu na kondenzát môže dôjsť k úniku spalín!

- ▶ Program pre plnenie sifónu vypínajte iba kvôli vykonaniu údržby.
- ▶ Po skončení údržby program pre plnenie sifónu znova zapnite.

Servisná funkcia 5.A: Reset revízie

Pomocou tejto servisnej funkcie môžete po vykonaní revízie/údržby vynulovať indikáciu  na displeji.

Nastavenie 00.

Servisná funkcia 5.b: Doba dobehu ventilátora

Pomocou tejto servisnej funkcie môžete nastaviť dobu dobehu ventilátora.

Dobu dobehu je možné nastaviť od 01 do 18 (10 - 180 sekúnd).

Základné nastavenie je 03 (30 sekúnd).

Servisná funkcia 5.C: Zmena použitia kanála v prípade 1-kanálových spínacích hodín

Pomocou tejto servisnej funkcie môžete zmeniť použitie kanála pre vykurovanie na teplú vodu.

Možné nastavenia:

- 00: 2 kanály (vykurovanie a teplá voda)
- 01: 1 kanál - vykurovanie
- 02: 1 kanál - teplá voda

Základné nastavenie je 00.

Servisná funkcia 5.d: Nastavenie typu zásobníka

Typ zásobníka sa rozpozná automaticky a nemal by sa meniť.

Servisná funkcia 5.E: Nastavenie pripojenia NP - LP


Pomocou tejto servisnej funkcie môžete nastaviť pripojenie NP - LP.

Možné nastavenia:

- 00: VYP
- 01: cirkulačné čerpadlo
- 02: externé čerpadlo vykurovania v nezmiešanom okruhu so spotrebičmi

Základné nastavenie je 00.

Servisná funkcia 5.F: Zobrazenie informácie o revízií

Pomocou tejto servisnej funkcie môžete nastaviť počet mesiacov, po ktorých sa bude na displeji striedavo zobrazovať  (revízia) a teplota výstupu.

Počet mesiacov je možné nastaviť medzi 00 - 72 (0 až 72 mesiacov).

Základné nastavenie je 00 (neaktívna).



Ak sa na displeji zobrazí **U0**, bola táto funkcia na regulátore už nastavená.

Servisná funkcia 6.A: Vyvolanie poslednej uloženej chyby

Pomocou tejto servisnej funkcie môžete vyvolať poslednú uloženú chybu.

V prípade 00 sa resetuje servisná funkcia.

Servisná funkcia 6.b: Aktuálne napätie na svorke 2

Zobrazí sa aktuálne napätie na svorke 2.

Možné zobrazenia sú:

- 00 - 24: 0 V až 24 V v krokoch po 1 V

Servisná funkcia 6.C: Teplota výstupu požadovaná regulátorom vykurovania

Pomocou tejto servisnej funkcie môžete nechať zobraziť teplotu výstupu požadovanú regulátorom vykurovania.

Servisná funkcia 6.d: Aktuálny prietok cez turbínu (zariadenia ZWB)

Zobrazí sa aktuálny prietok cez turbínu.

Možné zobrazenia sú:

- 0.0. - 99.9.: 0,0 bis 99 l/min v krokoch po 0,1 l/min

Servisná funkcia 6.E: Vstup spínacích hodín

Číslo vľavo zobrazuje aktuálny stav vykurovania. Režim vykurovania je aktivovaný podľa nastavení na spínacích hodinách.

Číslo vpravo zobrazuje aktuálny stav teplej vody. Režim teplej vody je aktivovaný podľa nastavení na spínacích hodinách.

Možné zobrazenia sú:

- 00: Vykurovanie neaktívne, teplá voda neaktívna.
- 01: Vykurovanie neaktívne, teplá voda aktívna.
- 10: Vykurovanie aktívne, teplá voda neaktívna.
- 11: Vykurovanie aktívne, teplá voda aktívna.

Servisná funkcia 7.A: Prevádzková kontrolka

Ak je zariadenie zapnuté, svieti prevádzková kontrolka. Pomocou servisnej funkcie 7.A môžete vypnúť prevádzkovú kontrolku.

Základné nastavenie je 01 (zapnutý).

Servisná funkcia 7.b: 3-cestný ventil v strednej polohe

Po uložení hodnoty 01 sa 3-cestný-ventil prepne do strednej polohy. Tým sa zabezpečí úplné vypustenie systému a jednoduchá demontáž motora.

Pri opustení tejto servisnej funkcie sa automaticky znova uloží hodnota 00.

Servisná funkcia 7.C: Minimálne množstvo teplej vody (ZWB)

Pomocou tejto servisnej funkcie môžete nastaviť množstvo teplej vody, ktoré je potrebné nato, aby došlo k zapnutiu horáka pre prípravu teplej vody. Rozsah nastavenia je od 2,5 do 5 litrov. Zobrazená hodnota (25 až 50) udáva množstvo teplej vody v krokoch po 0,1 l (základné nastavenie: 2,5 l, zobrazenie = 25).

Servisná funkcia 7.E: Funkcia sušenia stavby

Pomocou tejto servisnej funkcie sa zapne príp. vypne funkcia sušenia stavby.



Nezamieňajte si funkciu sušenia stavby na zariadení s funkciou sušenia podlahy (dry function) regulátora riadeného podľa vonkajšej teploty!



Pri zapnutej funkcii sušenia stavby nie je možné vykonať na kotle žiadne nastavenie plynu!

Možné nastavenia:

- 00: Vypnuté
- 01: Iba vykurovacia prevádzka podľa nastavenia zariadenia alebo regulátora, tzn. všetky ostatné požiadavky tepla.

Základné nastavenie je 00.

Servisná funkcia 7.F: Konfigurácia svoriek 1-2-4

Pomocou tejto servisnej funkcie je možné nastaviť vstupné napätie na svorkách 1-2-4.

Možné nastavenia:

- 00: Vstup vypnutý
- 01: 0-24 V vstup, zadaný výkon
- 02: 0-10 V vstup, zadaný výkon
- 03: 0-10 V vstup, zadaná teplota

Základné nastavenie je 01.

9.3.2 Druhá servisná rovina

Servisná funkcia 8.A: Verzia softvéru

Zobrazí sa aktuálna verzia softvéru.

Servisná funkcia 8.b: Číslo kódovací konektora



Zobrazia sa posledné štyri číslice kódovací konektora.

Kódovací konektor určuje funkcie zariadenia. V prípade prestavby kotla zo zemného plynu na kvapalný plyn (alebo naopak) je nutné vymeniť kódovací konektor.

Servisná funkcia 8.C: Stav GFA

Interný parameter.

Servisná funkcia 8.d: Porucha GFA

Interný parameter.

Servisná funkcia 8.E: Reset zariadenia (Heatronic 3)

Pomocou tejto servisnej funkcie môžete obnoviť základné nastavenie zariadenia. Všetky zmenené servisné funkcie budú zmenené späť na základné nastavenie.

- ▶ Servisné tlačidlo stláčajte dovedty, kým nebude svietiť.
Na displeji sa zobrazí napr. 1.A.
- ▶ Stlačte súčasne tlačidlo eco a tlačidlo uzamknutia, kým sa neobjaví napr. 8.A.
- ▶ Pomocou tlačidla eco alebo tlačidla uzamknutia zvolte servisnú funkciu 8.E.
- ▶ Stlačte tlačidlo Kominár (test spalín) a uvoľnite ho. Tlačidlo Kominár zasvieti a na displeji sa zobrazí 00.
- ▶ Stláčajte tlačidlo Kominár , kým sa na displeji nezobrazí .
Všetky nastavenia budú resetované a zariadenie sa znova spustí so základným nastavením.
- ▶ Znova nastavte servisné funkcie podľa protokolu o uvedení do prevádzky (→ str. 68).

Servisná funkcia 8.F: Permanentné zapalovanie

UPOZORNENIE: Možné poškodenie transformátora zapalovania!

- ▶ Funkciu nenechávajte zapnutú dlhšie ako 2 minúty.

Táto funkcia povoľuje permanentné zapalovanie bez prívodu plynu za účelom testovania zapalovania.

Možné nastavenia:

- 00: VYP
- 01: ZAP

Základné nastavenie je 00.

Servisná funkcia 9.A: Permanentný prevádzkový režim

Táto funkcia zapne natrvalo prevádzkový režim (00, 01 a 02 → Servisná funkcia 2.F: Prevádzkový režim, str. 43). Hodnoty 03 a 06 sú iba na čítanie.

Základné nastavenie je 00.

Servisná funkcia 9.b: Aktuálne otáčky ventilátora

Pomocou tejto servisnej funkcie sa zobrazia aktuálne otáčky ventilátora (v 1/s).

Servisná funkcia 9.C: Aktuálny vykurovací výkon

Pomocou tejto servisnej funkcie sa zobrazí aktuálny vykurovací výkon kotla (v percentách (%)).

Servisná funkcia 9.E: Oneskorenie signálu pre turbíny (iba ZWB)

Pomocou tejto servisnej funkcie je možné nastaviť dobu oneskorenia, aby sa tak predišlo neželanému nábehu zariadenia v prípade krátkodobých špičiek tlaku vo vodovodnej rozvodnej sieti.

Z dôvodu samovoľnej zmeny tlaku vo výstupe vody môže prietokový merač (turbína) signalizovať odber teplej vody. Tým sa krátkodobo uvedie do prevádzky horák napriek tomu, že sa neodoberá žiadna voda.

Oneskorenie signálu turbíny je možné nastaviť od 02 do 12 (0,5 s až 3 s) v krokoch po 0,25 s.

Základné nastavenie je 04 (1 s).

Servisná funkcia 9.F: Doba dobehu čerpadla (vykurovania)

Pomocou tejto servisnej funkcie je možné nastaviť dobu dobehu čerpadla po skončení požiadavky tepla externého regulátora.

Dobu dobehu čerpadla je možné nastaviť v rozsahu 01 až 10 (1 až 10 minút) v krokoch po 1 minúte.

Základné nastavenie je 03 (3 minúty).

Servisná funkcia A.A: Teplota na snímači teploty výstupu

Pomocou tejto servisnej funkcie si môžete nechať zobrazit' teplotu na snímači teploty výstupu.

Servisná funkcia A.b: Teplota teplej vody

Pomocou tejto servisnej funkcie si môžete nechať zobrazit' teplotu teplej vody.

Servisná funkcia A.C: Teplota na snímači teploty zásobníka

Pomocou tejto servisnej funkcie si môžete nechať zobrazit' teplotu na snímači teploty zásobníka.

Servisná funkcia b.F: Oneskorenie zapnutia v prípade privádzania vody predhriatej solárnou energiou u zariadení ZWB

Pomocou tejto servisnej funkcie môžete nastaviť dobu v sekundách, dokedy sa zariadenie zapne pre prípravu teplej vody. Oneskorenie zapínania je treba nastaviť podľa podmienok daného zariadenia.



Ak sa nastaví oneskorenie zapínania v prípade privádzania vody predhriatej solárnou energiou, nebude možné prihlásenie v prípade potreby → str. 36.

Oneskorenie zapínania je možné nastaviť v rozsahu 0 - 50 sekúnd.

Základné nastavenie je 00 (neaktívna).

10 Prispôsobenie druhu plynu

Nastavenie od výroby zariadení na zemný plyn zodpovedá druhu EE-H.



Nastavenie na menovité tepelné zaťaženie a minimálne tepelné zaťaženie podľa TRGI 1986, odsek 8.2 nie je potrebné.

Pomer plynu a vzduchu sa smie nastavovať iba na základe merania CO₂ alebo O₂ pri maximálnom menovitom tepelnom výkone a minimálnom menovitom tepelnom výkone elektronickým meracím prístrojom.

Na rôzne súčasti príslušenstva spalín, škrtiace klapky, plechový kryt proti prachu, nie je potrebný súhlas.

Zemný plyn

- Kotly na **zemný plyn H** sú z výroby nastavené na Wobbeho index 15 kWh/m³ a pripojovací tlak 20 mbar.

Kvapalný plyn (31)

- Prístroje na kvapalný plyn sú nastavené na pripojovací tlak 37 mbar.

Prestavba na iný druh plynu

Je možné dodať nasledovné súpravy pre prestavbu na iný druh plynu:

Kotol	Prestavba na	Obj. č.
ZSB 14-3C	Kvapalný plyn	8 716 013 114 0
	Zemný plyn	8 714 431 150 0
ZSB 22-3C	Kvapalný plyn	8 716 013 115 0
	Zemný plyn	8 714 431 152 0
ZWB 24-3C	Kvapalný plyn	8 716 013 116 0
	Zemný plyn	8 714 431 154 0

Tab. 17



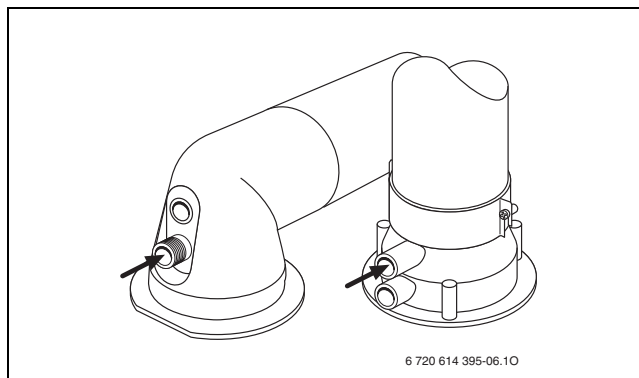
NEBEZPEČENSTVO: Explózia!

- Pred začiatkom prác na plynovodných častiach zatvorte plynový kohút.
- Po skončení prác na plynovodných častiach vykonajte kontrolu tesnosti.


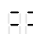
- Zabudujte sadu pre prestavenie druhu plynu podľa priloženého návodu na montáž.
- Po každej prestavbe nastavte pomer plynu a vzduchu (CO₂ alebo O₂) (→ kapitola 10.1).

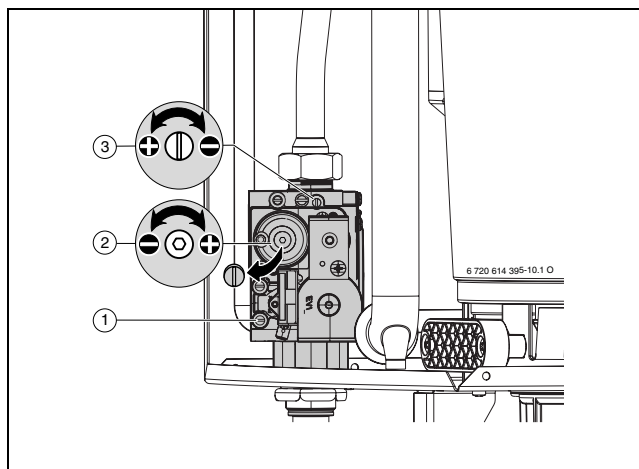
10.1 Nastavenie pomeru plynu a vzduchu (CO₂ alebo O₂)

- Vypnite kotol pomocou hlavného vypínača.
- Odoberte opláštenie (→ strana 24).
- Zapnite kotol pomocou hlavného vypínača.
- Odstráňte uzáver na meracom hrdle spalín.
- Zaviesť sondu na meracie miesto cca 135 mm a meracie miesto utesniť.



Obr. 46

- Tlačidlo Kominár  podržte stlačené dovedy, kým nezasvieti. Na displeji sa striedavo zobrazí teplota výstupu a  = **maximálny menovitý tepelný výkon**.
- Meranie hodnoty CO₂ alebo O₂.
- Na škrtiacom ventile plynu nastavte hodnotu CO₂ alebo O₂ pre maximálny menovitý tepelný výkon podľa tabuľky.
- Na škrtiacej klapke plynu [3] nastavte hodnotu CO₂ pre max. menovitý tepelný výkon podľa tabuľky.






Obr. 47

- Meracie hrdlo pripojovacieho hydraulického tlaku plynu
- Regulačná skrutka min. množstva plynu
- Nastavovacia skrutka max. množstva plynu

Kotel	Druh plynu	CO ₂ pri max. menovitom tepelnom výkone	O ₂ pri max. menovitom tepelnom výkone	CO ₂ pri min. menovitom tepelnom výkone	O ₂ pri min. menovitom tepelnom výkone
ZSB 14-3	Zemný plyn H (23)	9,4 %	4,13 %	8,6 %	5,56 %
	Kvapalný plyn (propán) ¹⁾	10,8 %	4,45 %	10,5 %	4,91 %
ZSB 22-3	Zemný plyn H (23)	9,6 %	3,77 %	8,7 %	5,38 %
	Kvapalný plyn (propán) ¹⁾	10,7 %	4,6 %	10,6 %	4,75 %
ZWB 24-3	Zemný plyn H (23)	9,6 %	3,59 %	8,7 %	5,38 %
	Kvapalný plyn (propán) ¹⁾	10,8 %	4,45 %	10,5 %	4,75 %

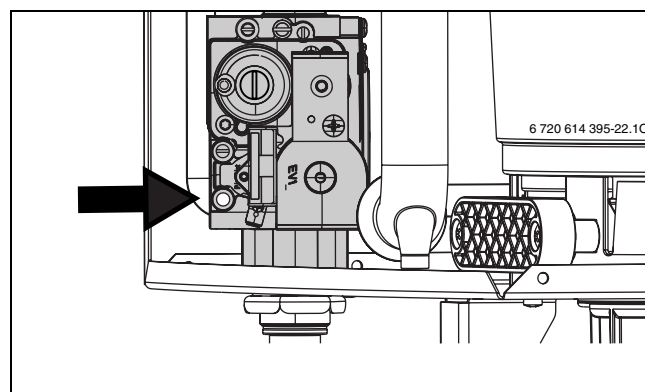
Tab. 18

1) Štandardná hodnota pre kvapalný plyn v prípade stacionárnych zásobníkov do objemu 15 000 l



- ▶ Tlačidlo  2 krát krátko stlačte
Na displeji sa striedavo zobrazí teplota výstupu a  = **minimálny menovitý tepelný výkon.**
- ▶ Meranie hodnoty CO₂ alebo O₂.
- ▶ Odstráňte plombu na regulačnej skrutke plynovej armatúry a nastavte hodnotu CO₂ alebo O₂ pre minimálny menovitý tepelný výkon.
- ▶ Skontrolovať a prípadne znovu nastaviť max. a min. menovitý výkon.
- ▶ Hodnoty CO₂ alebo O₂ zaznačte do protokolu o uvedení do prevádzky.
- ▶ Tlačidlo Kominár  podržte stlačené dovtedy, kým už nebude svietiť.
Na displeji sa znova zobrazuje teplota výstupu.
- ▶ Demontujte sondu pre meranie spalín z hrdla pre meranie spalín a namontujte uzáver.
- ▶ Zaplombujte plynovú armatúru pomocou plombovacieho laku.

10.2 Skontrolujte tlak v prípojke plynu

- ▶ Vypnite kotol a zatvorte kohút prívodu plynu.
- ▶ Uvoľnite skrutku na hrdle pre meranie pripojovacieho hydraulického tlaku plynu a pripojte tlakomer.



Obr. 48

- ▶ Otvorte plynový uzáver a zapnite prístroj.
- ▶ Tlačidlo Kominár  držte stlačené dovtedy, kým nezasvieti.
Na displeji sa striedavo zobrazí teplota výstupu vykurovania a  = **maximálny menovitý tepelný výkon.**
- ▶ Skontrolujte požadovaný pripojovací tlak plynu podľa tabuľky.


Druh plynu	Menovitý tlak [mbar]	prípustná tlaková oblasť pri max. menovitom tepelnom výkone [mbar]
Zemný plyn H (23)	20	17 - 25
Kvapalný plyn (Propán) ¹⁾	37	25 - 45

Tab. 19

1) Štandardná hodnota pre kvapalný plyn pri pevne zabudovaných zásobníkoch do objemu 15 000 l




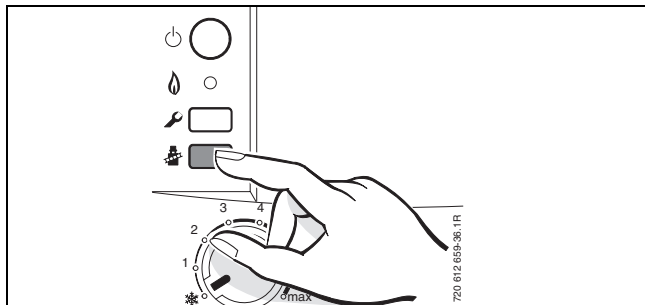
Pri nižších alebo vyšších hodnotách sa nesmie vykonávať uvedenie do prevádzky. Je treba zistiť príčinu a odstrániť chybu. Ak toto nie je možné, je nutné odpojiť kotol od plynu a informovať plynárenský podnik.

- ▶ Tlačidlo Kominár  podržte stlačené dovtedy, kým už nebude svietiť.
Na displeji sa znova zobrazuje teplota výstupu.
- ▶ Vypnite kotol, zatvorte uzáver plynu, demontujte tlakomer a pevne pritiahnite skrutku.
- ▶ Znova namontujte kryt.




11 Kontrola hodnôt spalín

11.1 Tlačidlo pre test spalín

Ak stlačíte tlačidlo Kominár  kým nezasvieti, budete môcť zvoliť nasledovné výkony zariadenia:



Obr. 49

-  = **maximálny nastavený výkon vykurovania**
-  = **maximálny menovitý tepelný výkon**
-  = **minimálny menovitý tepelný výkon**



Na meranie hodnôt je k dispozícii 15 minút. Potom sa režim kominára prepne späť na normálnu prevádzku.

11.2 Skúška utesnenia spalínovodu


Meranie O_2 alebo CO_2 v spaľovacom vzduchu.

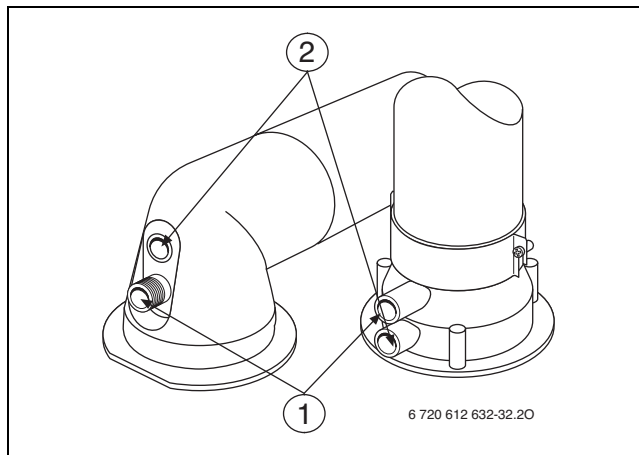
Pre meranie použite sondu pre meranie spalín s kruhovým otvorom.



S meraním CO_2 alebo CO_2 v spaľovacom vzduchu môže byť preskúšaná tesnosť cesty odťahu spalín pri odťahoch spalín podľa C_{33} . Hodnota O_2 nesmie byť menšia ako 20,6 % a CO_2 prekračovať 0,2 %.

- ▶ Demontujte uzáver na meracom hrdle spaľovacieho vzduchu [2] (→ obr. 50).
- ▶ Zasuňte sondu pre meranie spalín do hrdla a utesnite miesto merania.

- ▶ Zvoľte pomocou tlačidla Kominár  = **maximálny menovitý tepelný výkon**.





Obr. 50

- ▶ Odmerajte hodnoty O_2 a CO_2 .
- ▶ Kryt meracieho nátrubku opäť nasadiť.

11.3 Meranie obsahu CO v spalínach

Pre meranie použite sondu na meranie spalín s viacerými otvormi.

- ▶ Demontujte uzáver na hrdle pre meranie spalín [1] (→ obr. 50).
- ▶ Sondu pre meranie spalín zasuňte až na doraz do hrdla a utesnite miesto merania.
- ▶ Zvoľte pomocou tlačidla Kominár  = **maximálny menovitý tepelný výkon**.
- ▶ Zmerajte hodnoty CO .
- ▶ Tlačidlo Kominár  podržte stlačené dovedy, kým už nebude svietiť. Na displeji sa znova zobrazuje teplota výstupu.
- ▶ Znova namontujte uzáver.

12 Ochrana životného prostredia

Ochrana životného prostredia je základné podnikové pravidlo spoločnosti Junkers zo skupiny Bosch. Kvalita výrobkov, hospodárnosť a ochrana životného prostredia sú pre nás rovnako dôležité ciele. Zákony a predpisy o ochrane životného prostredia sa prísne dodržiavajú.

Za účelom ochrany životného prostredia používame najlepšiu techniku a materiály pri zohľadnení aspektov hospodárnosti.

Obal

Čo sa týka obalov, zapájame sa do systémov likvidácie odpadov špecifických pre jednotlivé krajiny, ktoré zabezpečujú optimálnu recykláciu.

Žiaden z použitých obalových materiálov nezaťažuje životné prostredie a všetky je možné opätovne zúžitkovať.


Staré zariadenia

Staré zariadenia obsahujú materiály, ktoré by sa mali odovzdať na recykláciu.


Montážne skupiny sa dajú ľahko oddeliť a umelé hmoty sú označené. Tým sa umožňuje roztriedenie rôznych montážnych skupín a ich odovzdanie na recykláciu príp. likvidáciu.

13 Prehliadka/údržba


Aby boli spotreba plynu a zaťaženie životného prostredia dlhú dobu čo najnižšie, doporučujeme uzavrieť zmluvu o prehliadkach/údržbe s prehliadkou raz za rok a údržbou podľa potreby s certifikovanou odbornou firmou.

 **NEBEZPEČENSTVO:** Explózia!

- ▶ Pred začiatkom prác na plynovodných častiach zatvorte plynový kohút.
- ▶ Po skončení prác na plynovodných častiach vykonajte kontrolu tesnosti.

 **NEBEZPEČENSTVO:** Otrávením!

- ▶ Po skončení prác na spalinovodných častiach vykonajte skúšku utesnenia.


 **NEBEZPEČENSTVO:** Úraz elektrickým prúdom!

- ▶ Pred prácou na elektrickej časti vždy odpojiť kotol od el. siete (poistka, istič).

Heatronic

Pri chybe niektorého komponentu sa na displeji zobrazí porucha.

Heatronic kontroluje všetky bezpečnostné, regulačné a riadiace komponenty.

 **UPOZORNENIE:** Unikajúca voda môže poškodiť Heatronic.

- ▶ Zakryte Heatronic pred vykonaním prác na vodovodných častiach.

Dôležité upozornenia



Prehľad porúch nájdete v tabuľke na strane 62.

- Používajú sa nasledujúce meracie prístroje:
 - Elektronický merač spalín pre CO₂, O₂, CO a teplotu spalín
 - Tlakomer 0 - 30 mbar (rozlíšenie min. 0,1 mbar)
- Špeciálne nástroje nie sú potrebné.
- Schválené mazivá sú:
 - Vodná časť: Unisilkon L 641 (8 709 918 413)
 - Plynová časť: HFt 1 v 5 (8 709 918 010).
- ▶ Používajte ako tepelne vodivú pastu 8 719 918 658.
- ▶ Používať iba originálne náhradné diely!
- ▶ Náhradné diely si vyžiadajte na základe katalógu náhradných dielov.
- ▶ Vymontované tesnenia a O krúžky vymeniť za nové.

Po prehliadke/údržbe

- ▶ Všetky uvoľnené skrutkové spoje dotiahnite.
- ▶ Znova uveďte prístroj do prevádzky (→ strana 32).
- ▶ Skontrolujte utesnenie spojov.
- ▶ Skontrolujte a v prípade potreby nastavte pomer plynu a vzduchu (→ strana 48).

13.1 Zoznam kontrol pre prehliadku/údržbu (Protokol prehliadky/údržby)

Dátum							
1	Vyvolajte posledné uložené chyby v prístroji Heatronic, servisná funkcia 6.A (→ strana 54).						
2	V prípade zariadení ZWB skontrolujte filter v potrubí studenej vody (→ strana 54).						
3	Vizuálne skontrolujte vedenie spaľovacieho vzduchu/spalín.						
4	Skontrolujte tlak prívodu plynu (→ strana 49).	mbar					
5	Skontrolujte pomer plynu a vzduchu pre min./max. (→ strana 48).	min. % max. %					
6	Kontrola tesnení zo strany plynu a vody, (→ strana 26).						
7	Skontrolujte výmenník (→ strana 56).						
8	Skontrolujte horák (→ strana 55).						
9	Skontroluje elektródy (→ strana 56).						
10	Skontrolujte membránu v zmiešavacom zariadení (→ strana 58).						
11	Vyčistite sifón kondenzátu (→ strana 58).						
12	Skontrolujte vstupný pretlak expanznej nádoby pre statickú výšku vykurovacieho systému.	bar					
13	Skontrolujte prevádzkový tlak vykurovacieho systému, (→ strana 59).	bar					
14	Skontrolujte automatický odvzdušňovač na tesnosť a skontrolujte, či je kryt uvoľnený.						
15	Skontrolujte elektrickú kabeláž na poškodenia.						
16	Skontrolujte nastavenia regulátora vykurovania.						
17	Skontrolujte prístroje patriace k vykurovaciemu systému, ako napr. zásobník						
18	Skontrolujte nastavené servisné funkcie podľa protokolu o uvedení do prevádzky.						

Tab. 20

13.2 Popis rôznych pracovných krokov

Vyvolajte poslednú uloženú chybu (servisná funkcia 6.A)

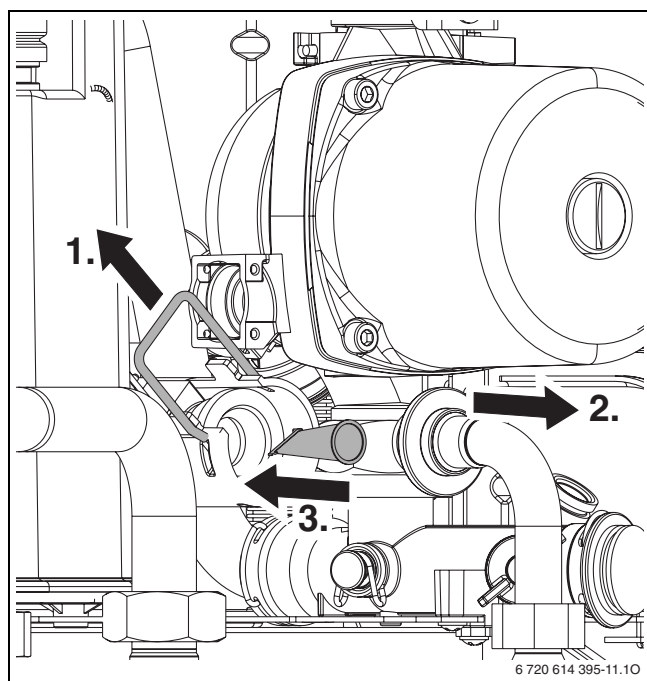
- ▶ Zvoľte servisnú funkciu **6.A** (→ strana 45).



Prehľad porúch nájdete v tabuľke na strane 62.

13.2.1 Sito v potrubí so studenou vodou (ZWB)

- ▶ Uvoľnite potrubie so studenou vodou a skontrolujte, či nie je sito znečistené.



Obr. 51

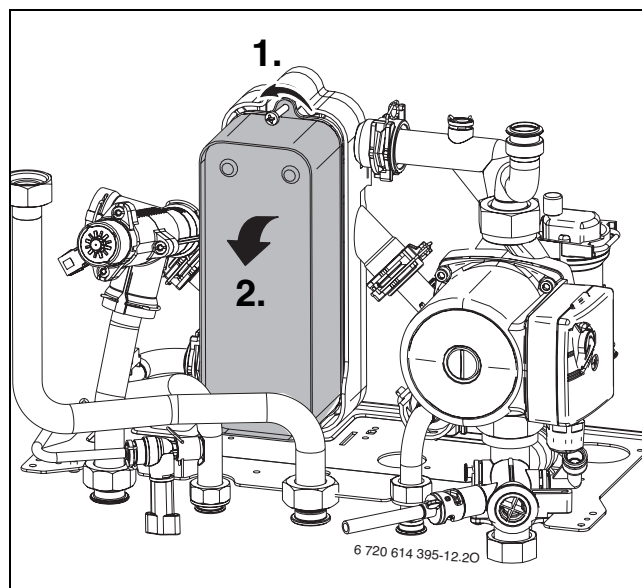
13.2.2 Doskový výmenník tepla (ZWB)

Pri nedostatočnom prietoku:

- ▶ Skontrolujte, či filter v potrubí so studenou vodou nie je znečistený (→ strana 54).
- ▶ Doskový tepelný výmenník vymontovať a vymeniť, -alebo-
- ▶ alebo odvápnit' s odvápnovacím prostriedkom pre ušľachtilú oceľ (1.4401).

Demontáž doskového výmenníka tepla:

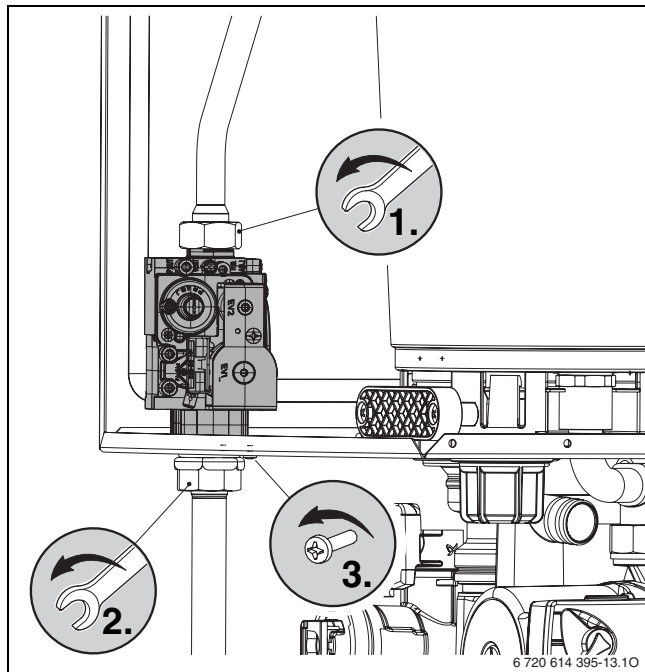
- ▶ Demontujte skrutku hore na platňovom výmenníku tepla a vyberte doskový výmenník tepla
- ▶ Nasadzte nový doskový výmenník tepla s novými tesneniami a zaistite skrutkou.



Obr. 52

13.2.3 Plynová armatúra

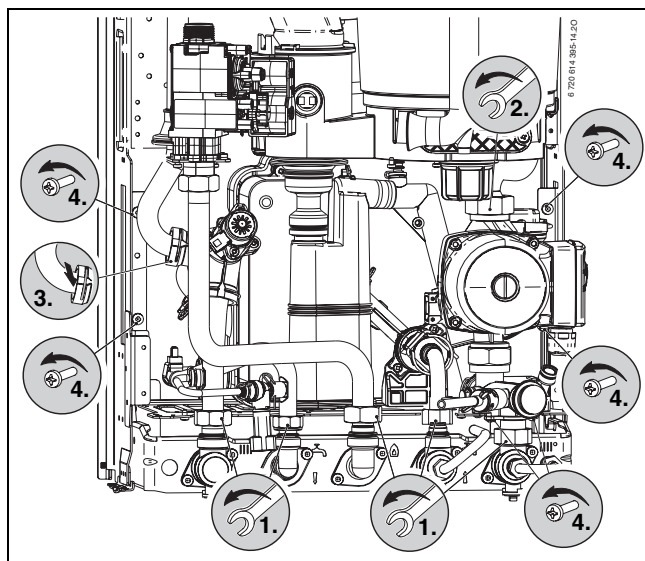
- ▶ Oddel'te elektrické zásuvné spoje.
- ▶ Odskrutkujte pripojovacie potrubie plynu.
- ▶ Uvoľnite dve skrutky, vysuňte plynovú armatúru s pridržiacim plechom nahor a demontujte zo skrutiek.



Obr. 53

13.2.4 Jednotka hydrauliky

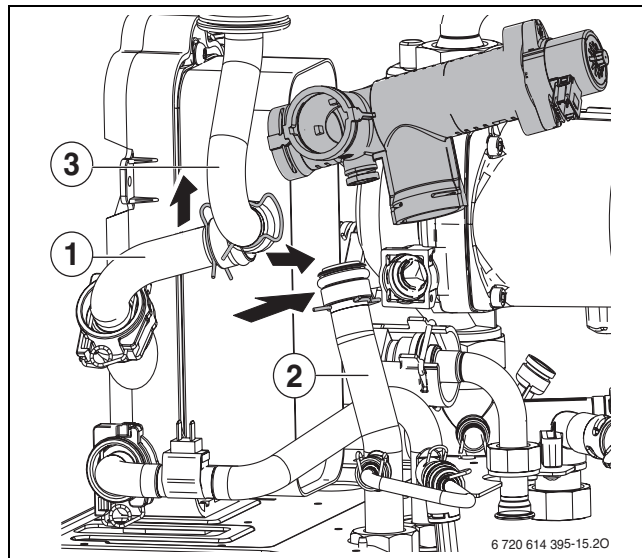
- ▶ Demontujte sifón kondenzátu.
- ▶ Uvoľnite/odstráňte spoje potrubia (1.).
- ▶ Uvoľnite spoj potrubia hore na čerpadle (2.).
- ▶ Uvoľnite svorky na 3-cestnom ventilu (3.).
- ▶ Uvoľnite šesť skrutiek a vyberte von celú hydrauliku (4.).



Obr. 54

13.2.5 Trojcestný ventil

- ▶ Uvoľnite tri svorky.
- ▶ 3-cestný ventil vyberte smerom hore.



Obr. 55

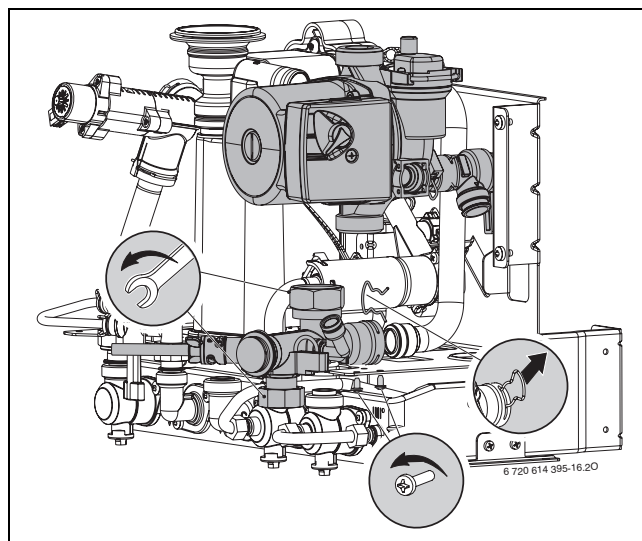
1, 2, 3 Potrubia



Za účelom rýchlej montáže namontujte najskôr potrubie 1, potom potrubie 2 a 3.

13.2.6 Čerpadlo a rozdeľovač spiatocky

- ▶ Uvoľnite skrutkový spoj dole na čerpadle a vyberte čerpadlo smerom nahor.
- ▶ Demontujte svorku na zadnej prípojke rozdeľovača spiatocky.
- ▶ Uvoľnite skrutkový spoj potrubí spiatocky vykurovania.
- ▶ Demontujte dve upevňovacie skrutky a vyberte rozdeľovač spiatocky smerom dopredu.

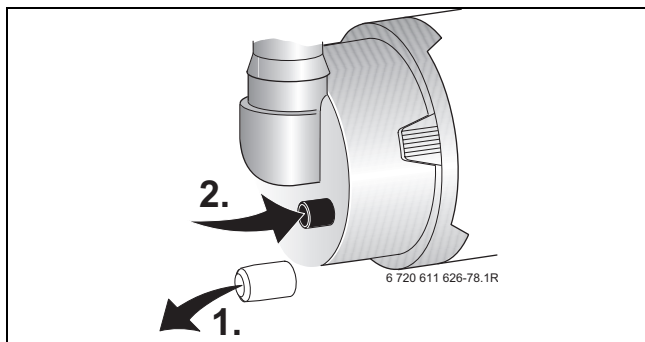


Obr. 56

13.2.7 Kontrola tepelného bloku, horáka a elektród

Pre čistenie tepelného bloku použite príslušenstvo č. 1156, obj. č. 7 719 003 006, pozostávajúce z kefy a čistiaceho náradia.

- ▶ Skontrolujte riadiaci tlak na zmiešavacom zariadení pri maximálnom menovitom tepelnom výkone.



Obr. 57

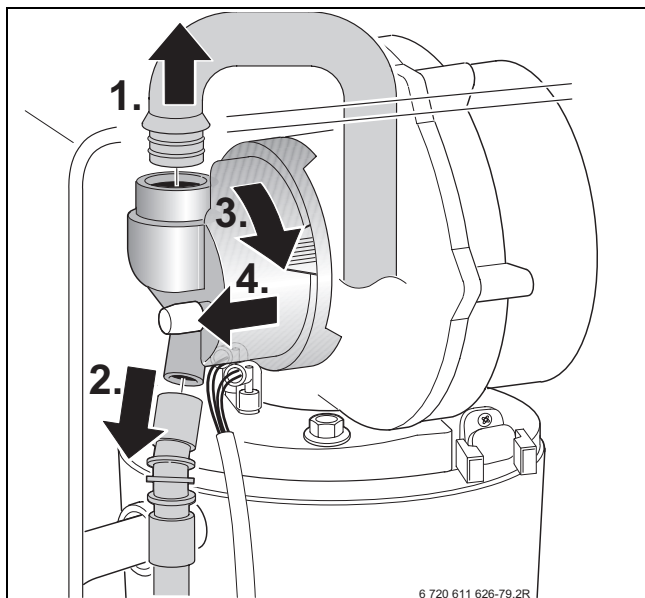
Kotol	Riadiaci tlak	Čistenie?
ZSB 14-3C	≥ 3,0 mbar	nie
	< 3,0 mbar	áno
ZSB 22-3C	≥ 2,6 mbar	nie
	< 2,6 mbar	áno
ZWB 24-3C ¹⁾	≥ 3,5 mbar ¹⁾	nie
	< 3,5 mbar ¹⁾	áno

Tab. 21

1) 4,5 mbar kotly ZWB 24-3C s prestavbou na LPG

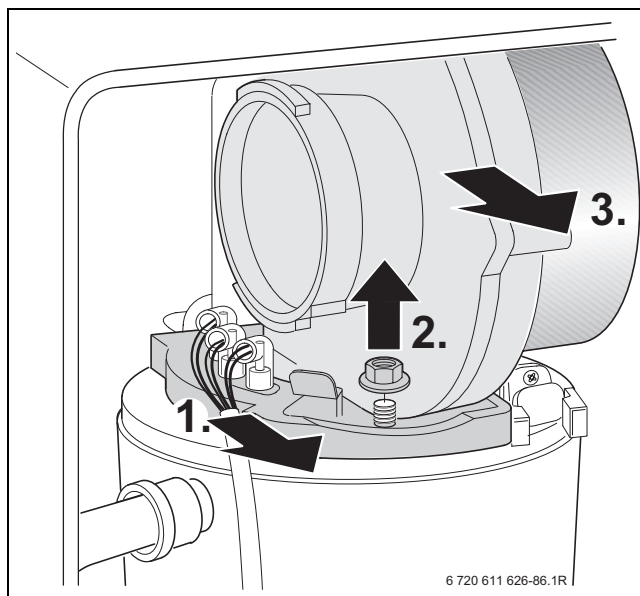
Ak je potrebné vyčistenie:

- ▶ Vymontujte saciu rúrku a odtiahnite plynovú rúrku na zmiešavacom zariadení, obr. 58.
- ▶ Vyberte zmiešavacie zariadenie.



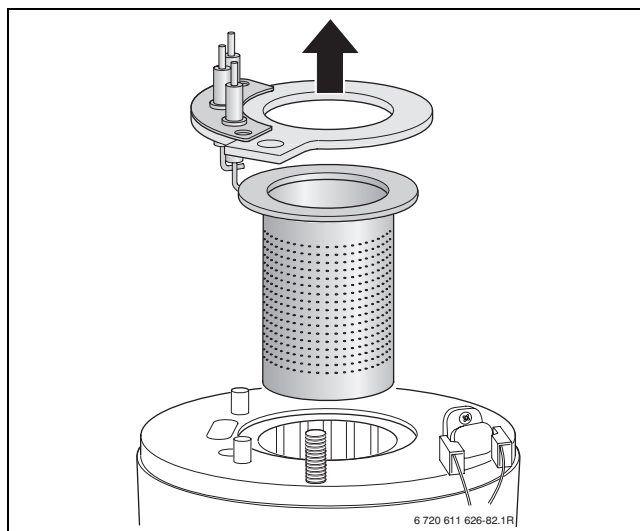
Obr. 58

- ▶ Vytiahnite kábel zapalovacej a kontrolnej elektródy, → obr. 59.
- ▶ Odskrutkujte maticu pre upevnenie dosky ventilátora a vyberte ventilátor.



Obr. 59

- ▶ Demontujte súpravu elektród a skontrolujte, či elektródy nie sú znečistené a v prípade potreby ich vyčistite alebo vymeňte.
- ▶ Vyberte horák.



Obr. 60

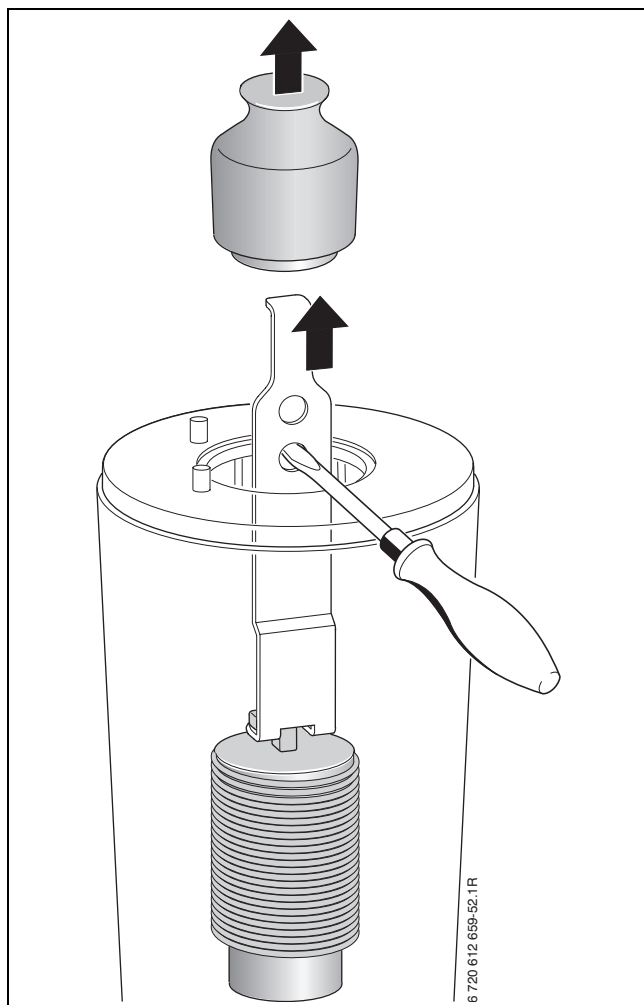


VAROVANIE: Nebezpečenstvo popálenia. Výtlačné telesá môžu byť aj po dlhšej odstavke zariadenia ešte stále veľmi horúce!

- ▶ Výtlačné telesá ochladte vlhkou handrou.

- ▶ Vyberte horné výtlačné teleso.
- ▶ Vyberte spodné výtlačné teleso pomocou čistiaceho náradia.

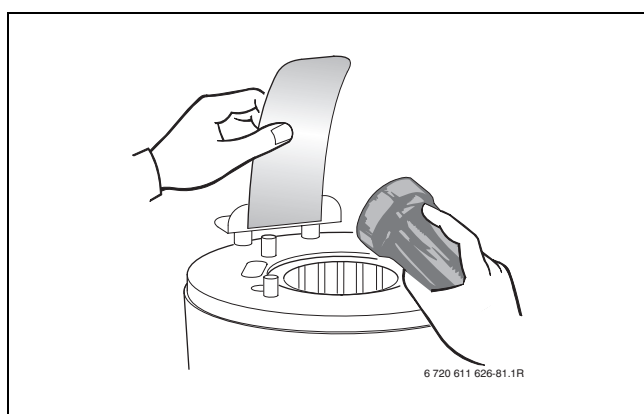
- Obe výtlačné telesá v prípade potreby vyčistite.



Obr. 61



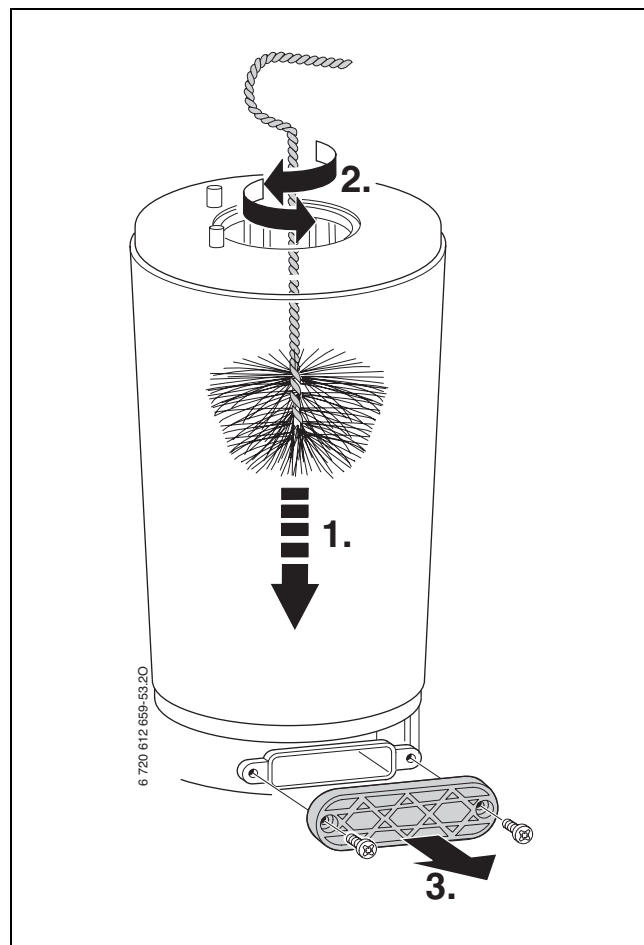
Vreckovým lampášom je možné nazrieť do výmenníka pomocou zrkadla.



Obr. 62

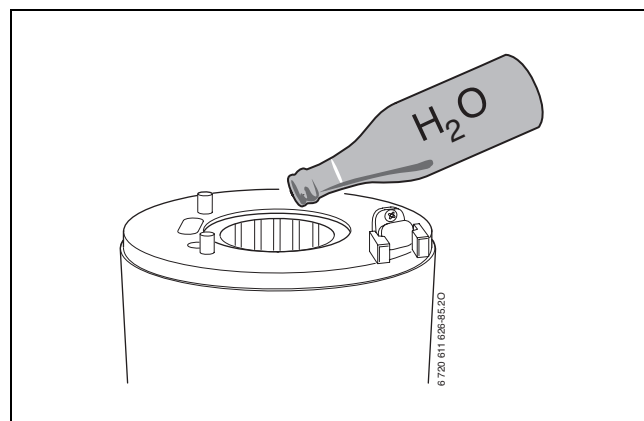
- Pomocou kefy vyčistite tepelný blok:
 - otáčaním doľava a doprava
 - zhora nadol až na doraz

- Odstráňte skrutku čistiaceho otvoru a odoberte kryt.



Obr. 63

- Povysávajte zvyšky a čistiaci otvor opäť zatvorte.
- Znova nasadte výtlačné telesá.
- Sifón kondenzačnej vody odskrutkovať a podložiť vhodnú nádobu.
- Výmenník zvrchu naplňte vodou.

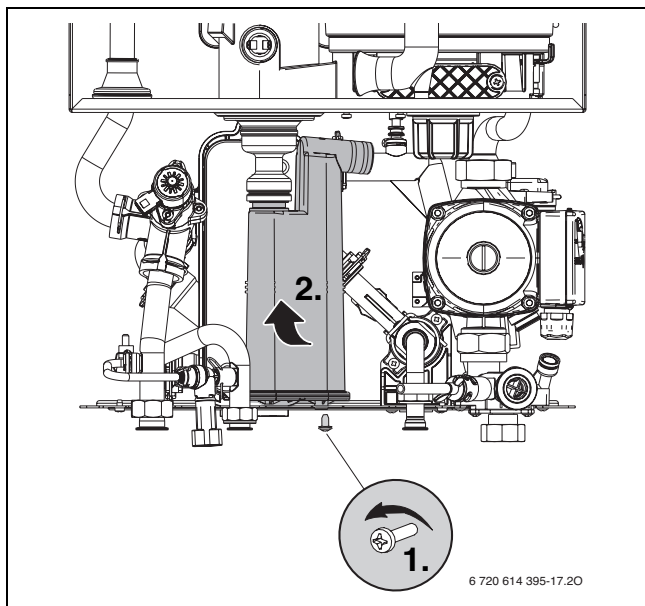


Obr. 64

- Opäť otvorte čistiaci otvor a vyčistite nádobu kondenzátu a pripojenie kondenzátu.
- Opäť namontujte všetky diely v opačnom poradí.
- Nastavte pomer plyn/vzduch (→ strana 48).

13.2.8 Čistenie sifónu kondenzátu

- ▶ Demontujte skrutku a vyberte sifón kondenzátu.
- ▶ Skontrolujte, či je otvor otvor teplotného média priechodný.

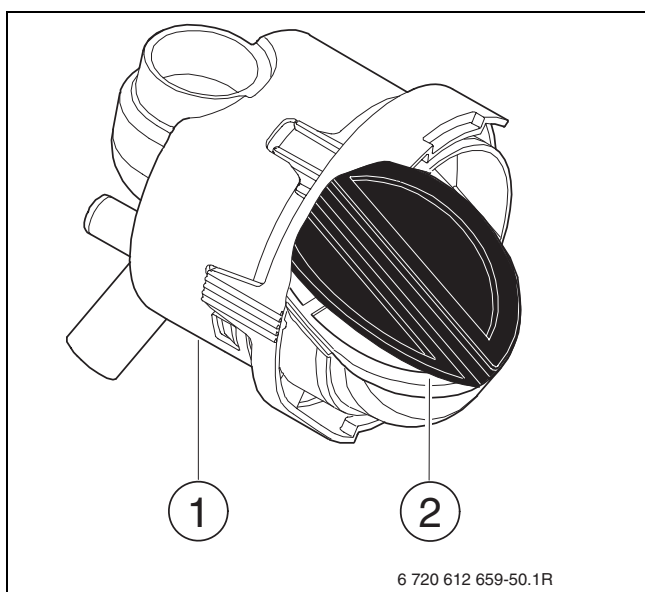


Obr. 65

- ▶ Prepláchnite sifón kondenzátu.
- ▶ Skontrolujte a v prípade potreby vyčistite hadicu na kondenzát.
- ▶ Kondenzačný sifón naplniť s 1/4 l vody.

13.2.9 Membrána v zmiešavacom zariadení

- ▶ Demontujte zmiešavacie zariadenie [1] podľa obrázka 58.
- ▶ Skontrolujte, či sa na membráne [2] nenachádzajú nečistoty a trhliny.



Obr. 66

- ▶ Znovu namontujte zmiešavacie zariadenie.

13.2.10 Skontrolujte poistný ventil kúrenia

Jeho úlohou je chrániť vykurovaciu sústavu pred možným pretlakom. Poistný ventil je z výroby dimenzovaný na tlak vo vykurovacom okruhu 3 bar.

VAROVANIE:

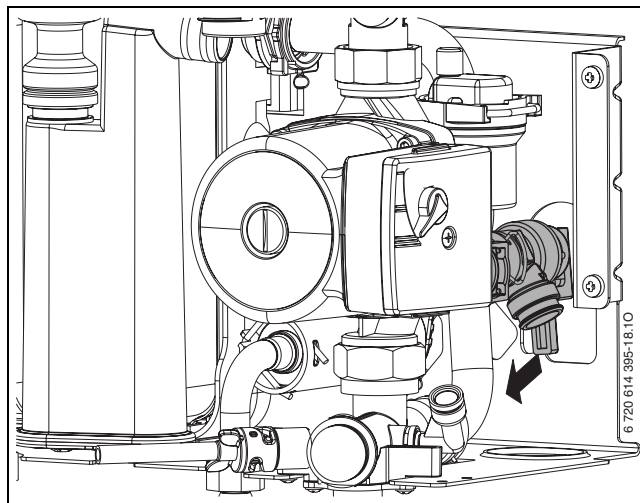
- ▶ Poistný ventil v žiadnom prípade neuzatvárajte.
- ▶ Odtok poistného ventilu uložte tak, aby mal spád.

Pre manuálne otvorenie poistného ventilu:

- ▶ Potlačte páku, napr. pomocou skrutkovača.

Pre zatvorenie:

- ▶ Uvoľnite páku.



Obr. 67 Poistný ventil (kúrenie)

13.2.11 Kontrola expanznej nádoby (pozri aj strana 39)

Každoročná kontrola expanznej nádoby je nutná podľa STN.

- ▶ Úplne znížiť tlak v systéme.
- ▶ Nastaviť požadovaný vstupný pretlak na expanznej nádobe podľa statickej výšky zariadenia.

13.2.12 Plniaci tlak zariadenia



UPOZORNENIE: Kotel sa môže poškodiť.

- ▶ Dopĺňajte vodu vykurovacieho systému len pri studenom zariadení.

Zobrazenie na tlakomere

1 bar	Minimálny tlak naplnenia (pri studenom zariadení)
1 - 2 bary	Optimálny tlak naplnenia
3 bary	Max. tlak naplnenia pri najvyššej teplote vykurovacej vody: sa nesmie prekročiť (bezpečnostný ventil sa otvorí)

Tab. 22

- ▶ Ak je ručička pod 1 bar (pri studenom systéme), doplňte vodu tak, aby ručička ukazovala hodnotu medzi 1 a 2 bar.



Pred doplnením hadicu naplniť vodou (aby sa do vykurovacieho zariadenia nedostal vzduch).

- ▶ Ak sa tlak neudrží, skontrolovať tesnosť expanznej nádoby a vykurovacieho zariadenia.

13.2.13 Kontrola elektrického prepojenia

- ▶ Skontrolovať mechanické poškodenie elektrického prepojenia, vymeniť poškodené vodiče.

13.2.14 Čistenie ostatných montážnych častí

- ▶ Vyčistite elektródy. Ak elektródy vykazujú známky opotrebovania, vymeňte ich.

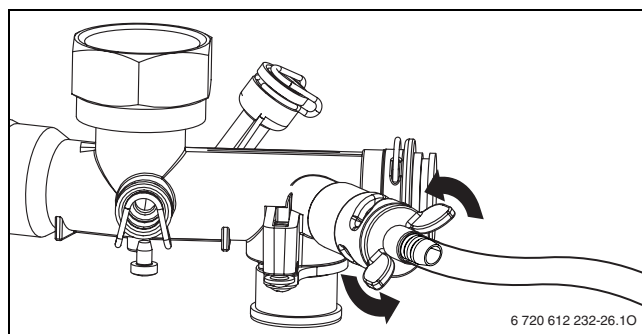
13.3 Vypustenie nástenného plynového kotla

Vykurovací okruh

Pre vypustenie vykurovacieho zariadenia musí byť v najnižšom bode zariadenia zabudovaný vypúšťací kohút.

K vypusteniu vykurovacieho zariadenia:

- ▶ Otvorte vypúšťací kohút a vypustite vykurovaciu vodu cez pripojenú hadicu.



Obr. 68

Okruh TÚV (ZWB)

Okruh TÚV je možné vypustiť cez pretlakový ventil.

- ▶ Zatvorte prítok studenej vody.
- ▶ Úplne otvorte niektoré odberné miesto teplej vody.
- ▶ Úplne otvorte pretlakový ventil.

14 Zobrazenia na displeji

Na displeji sa zobrazia nasledovné údaje (tab. 23 a 24):

Zobrazená hodnota	Popis	Oblasť
Číslo alebo písmeno, za bodkou nasleduje písmeno	Servisná funkcia (→ tab. 14/ 15, str. 15)	
Písmeno nasledované číslom alebo písmenom	Bliká kód poruchy (→ tab. 25, str. 62)	
Dve čísla	Desatinná hodnota, napr. teplota výstupu	00..99
U nasledované číslom od 0..9	Desatinná hodnota; 100..109 sa zobrazí ako U0..U9	0..109
Jedna číslica, za ktorou nasledujú dvakrát dve číslice	Desatinná hodnota (tri číslice); Prvá číslica sa zobrazí striedavo s oboma poslednými číslicami (napr.: 1...69 pre 169)	0..999
Dve čiarky nasledované dvakrát dvoma číslicami	Číslo kódovaného konektora; Hodnota sa zobrazí v troch krokoch: 1. dve čiarky 2. dve prvé číslice 3. dve posledné číslice (napr.: -- 10 04)	1000 ... 9999
Dve písmená nasledované dvakrát dvoma číslicami	Číslo verzie; Hodnota sa zobrazí v troch krokoch: 1. dve prvé písmená 2. dve prvé číslice 3. dve posledné číslice (napr.: CF 10 20)	


Tab. 23 Zobrazenia na displeji

Špeciálne zobrazenie	Popis
	Potvrdenie po stlačení tlačidla (okrem tlačidla Reset).
	Potvrdenie po súčasnom stlačení dvoch tlačidiel.
	Potvrdenie po stlačení tlačidla po dobu dlhšiu ako 3 sekundy (funkcia uloženia do pamäte).
	Na displeji sa striedavo zobrazuje teplota výstupu a . Prístroj pracuje po dobu 15 minút s min. menovitým výkonom.
	Na displeji sa striedavo zobrazuje teplota výstupu a . Prístroj pracuje na maximálny nastavený menovitý výkon vo vykurovacej prevádzke, → servisná funkcia 1.A .
	Na displeji sa striedavo zobrazuje teplota výstupu a . Prístroj pracuje po dobu 15 minút s max. menovitým výkonom.
	Funkcia odvzdušňovania je aktívna, vid' servisnú funkciu 2.C .
	Na displeji sa striedavo zobrazuje teplota výstupu a . Program pre plnenie sifónu je aktívny, → servisná funkcia 4.F .
	Na displeji sa striedavo zobrazí teplota výstupu a : uplynul nastavený interval pre vykonanie revízie, → servisná funkcia 5.A .
	Na displeji sa striedavo zobrazuje teplota výstupu a . Čerpadlo vykurovania je zablokované.
	Na displeji sa striedavo zobrazuje teplota výstupu a . Aktívne obmedzenie gradientu. Nepripustne rýchly nárast teploty výstupu: vykurovacia prevádzka sa na dve minúty preruší.
	Funkcia sušenia podlahy (dry function) regulátora s riadením podľa vonkajšej teploty (→ návod na obsluhu) alebo funkcia sušenia stavby (→ servisná funkcia 7.E) je v prevádzke.
	Zamknutie tlačidiel aktívne. Za účelom odblokovania zamknutých tlačidiel podržte stlačené tak dlho, kým sa na displeji nezobrazí teplota výstupu.


Tab. 24 Špeciálne zobrazenia na displeji

15 Poruchy


15.1 Odstraňovanie porúch

 **NEBEZPEČENSTVO:** Explózia!


- ▶ Pred začiatkom prác na plynovodných častiach zatvorte plynový kohút.
- ▶ Po skončení prác na plynovodných častiach vykonajte kontrolu tesnosti.

 **NEBEZPEČENSTVO:** Otrávením!


- ▶ Po skončení prác na častiach vedúcich spaliny vykonajte kontrolu tesnosti.

 **NEBEZPEČENSTVO:** Úraz elektrickým prúdom!

- ▶ Pred začiatkom prác na elektrickej časti prerušte el. napájanie (230 V AC) (poistka, istič) a zaistite ho proti neúmyselnému opätovnému zapnutiu.

 **VAROVANIE:** Nebezpečenstvo obarenia! Horúca voda môže viesť k ťažkým popáleniam.

- ▶ Pred vykonaním prác na vodovodných častiach vypustite kotol.

 **POZOR:** Unikajúca voda môže poškodiť Heatronic.


- ▶ Zakryte Heatronic pred vykonaním prác na vodovodných častiach.

Heatronic kontroluje všetky bezpečnostné, regulačné a riadiace komponenty.


Ak sa počas prevádzky vyskytne porucha, zaznie výstražný signál a prevádzková kontrolka bude blikať.



Ak stlačíte nejaké tlačidlo, varovný signál sa vypne.

Na displeji sa zobrazí kód poruchy (napr. ) a môže blikať tlačidlo Reset.

Ak bliká tlačidlo „Reset“:

- ▶ Stlačte tlačidlo "Reset" a podržte ho dovedy, kým sa na displeji nezobrazí . Opäť sa spustí prevádzka zariadenia a zobrazí sa teplota výstupu.

Ak tlačidlo „Reset“ neblinká:

- ▶ Vypnite a znova zapnite zariadenie. Opäť sa spustí prevádzka zariadenia a zobrazí sa teplota výstupu.



Prehľad porúch nájdete na str. 62. Prehľad zobrazení na displeji nájdete na str. 60.

Ak poruchu nie je možné odstrániť:

- ▶ Skontrolujte dosku s plošnými spojmi, v prípade potreby ju vymeňte a nastavte servisné funkcie.

15.2 Poruchy zobrazované na displeji

Displej	Popis	Odstránenie
A7	Chybný snímač teploty teplej vody (ZWB)	Skontrolujte snímač teploty a prípojný kábel na prerušenie príp. skrat.
A8	Komunikácia prerušená.	Skontrolujte prepojavací kábel účastníkov zbernice.
Ad	Snímač teploty zásobníka nebol rozoznaný.	Skontrolujte snímač teploty zásobníka 1 a pripojovací kábel.
b1	Nerozoznáva kódovaciu zástrčku.	Správne zastrčte kódovaciu zástrčku, zmerajte a príp. vymeňte.
b2	Interná chyba údajov.	Vid' servisný návod pre servisného technika.
C6	Ventilátor nie je v prevádzke.	Skontrolujte kábel ventilátora so zástrčkou a ventilátor a v prípade potreby ich vymeňte.
CC	Nerozoznáva snímač vonkajšej teploty.	Skontrolujte snímač vonkajšej teploty a prípojný kábel na prerušenie.
d3	Uvoľnenie externého snímača.	Uvoľnenie snímača teploty TB1. Chýba mostík 8 - 9 alebo mostík PR - P0.
E2	Snímač teploty na výstupe je chybný.	Skontrolujte snímač teploty a prípojný kábel.
E9	Uvoľnenie obmedzovača teploty tepelného bloku alebo obmedzovača teploty spalín.	Skontrolujte prevádzkový tlak, obmedzovač teploty, nábeh čerpadla, skontrolujte poistku na doske s plošnými spojmi, odvzdušnite zariadenie. Skontrolujte vodovodné časti tepelného bloku V prípade prístrojov s výtlačnými telesami v tepelnom bloku skontrolujte, či je namontované vytlačené teleso.
EA	Nerozpoznáva plameň.	Je otvorený plynový kohút? Skontrolujte prípojný hydraulický tlak plynu, sieťovú prípojku, elektródy s káblami, spalínovod, pomer plynu a vzduchu. V prípade zemného plynu skontrolujte externý snímač prúdenia plynu.
F0	Interná chyba.	Skontrolujte elektrické konektory a vedenia zapalovania, v prípade potreby vymeňte dosku s plošnými spojmi. Skontrolujte pomer plynu a vzduchu.
F1	Interná chyba údajov.	Vid' servisný návod pre servisného technika.
F7	Napriek tomu, že je prístroj vypnutý, sa rozpoznáva plameň.	Skontrolujte blok elektród. Je odvod spalín v poriadku?
FA	Po vypnutí plynu: Rozoznáva plameň.	Skontrolujte plynovú armatúru. Vyčistite sifón kondenzátu a skontrolujte elektródy. Je odvod spalín v poriadku?
Fd	Omylom bolo stlačené tlačidlo Reset.	Znova stlačte tlačidlo Reset.

Tab. 25

15.3 Poruchy, ktoré nie sú zobrazované na displeji

Poruchy zariadenia	Odstránenie poruchy
Príliš hlučné spaľovanie;hučanie	<ul style="list-style-type: none"> ▶ Správne zastrčte kódovaný konektor, v prípade potreby ho vymeňte. ▶ Skontrolujte druh plynu. ▶ Skontrolujte hydraulický pripojovací tlak plynu a v prípade potreby ho prispôbte. ▶ Skontrolujte spalínovod a v prípade potreby ho vyčistite príp. vykonajte jeho údržbu. ▶ Skontrolujte pomer plynu a vzduchu v spaľovacom vzduchu a v spalinách a v prípade potreby vymeňte plynovú armatúru.
Hluk pri prúdení	<ul style="list-style-type: none"> ▶ Správne nastavte stupne čerpadla príp. identifikačné pole čerpadla a prispôbte ich na maximálny výkon.
Rozkúrenie trvá príliš dlho.	<ul style="list-style-type: none"> ▶ Správne nastavte stupne čerpadla príp. identifikačné pole čerpadla a prispôbte ich na maximálny výkon.
Parametre spalín nie sú v poriadku;príliš vysoké hodnoty CO	<ul style="list-style-type: none"> ▶ Skontrolujte druh plynu. ▶ Skontrolujte hydraulický pripojovací tlak plynu a v prípade potreby ho prispôbte. ▶ Skontrolujte spalínovod a v prípade potreby ho vyčistite príp. vykonajte jeho údržbu. ▶ Skontrolujte pomer plynu a vzduchu v spalinách a v prípade potreby vymeňte plynovú armatúru.
Príliš tvrdé a príliš zlé zapáľovanie	<ul style="list-style-type: none"> ▶ Skontrolujte druh plynu. ▶ Skontrolujte hydraulický pripojovací tlak plynu a v prípade potreby ho prispôbte. ▶ Skontrolujte sieťovú prípojku. ▶ Skontrolujte elektródy s káblami a v prípade potreby ich vymeňte. ▶ Skontrolujte spalínovod a v prípade potreby ho vyčistite príp. vykonajte jeho údržbu. ▶ Skontrolujte pomer plynu a vzduchu a v prípade potreby vymeňte plynovú armatúru. ▶ V prípade zemného plynu skontrolujte externý snímač prúdenia plynu a v prípade potreby ho vymeňte. ▶ Skontrolujte horák, príp. ho vymeňte.
Teplá voda zapácha alebo má tmavú farbu	<ul style="list-style-type: none"> ▶ Vykonajte tepelnú dezinfekciu okruhu teplej vody. ▶ Vymeňte ochrannú anódu.
Prekročenie požadovanej teploty výstupu (napr. regulátora FW-500)	<ul style="list-style-type: none"> ▶ Vypnite automatické blokovanie štartu horáka (taktové blokovanie), tzn. nastavte hodnotu na 0. ▶ Potrebné taktové zablokovanie nastavte napr. na základné nastavenie 3 minúty.
Kondenzát vo vzduchovej komore	<ul style="list-style-type: none"> ▶ Nainštalujte, príp. vymeňte membránu v zmiešavači podľa návodu na inštaláciu.
Nedosiahla sa teplota teplej vody na výstupe (ZWB)	<ul style="list-style-type: none"> ▶ Správne zastrčte kódovaný konektor, v prípade potreby ho vymeňte. ▶ Skontrolujte, či je prítomné napätie (230 V AC) medzi svorkou 1 a svorkou 3, v prípade potreby vykonajte údržbu. ▶ Skontrolujte turbínu, príp. ju vymeňte.
Heatronic bliká (tzn. blikajú všetky tlačidlá, všetky segmenty na displeji, kontrolky horáka, atď.)	<ul style="list-style-type: none"> ▶ Vymeňte poistku Si 3 (24 V).

Tab. 26 Poruchy bez zobrazenia na displeji

15.4 Hodnoty snímača

15.4.1 Snímač vonkajšej teploty (v prípade regulátoroch riadených podľa vonkajšej teploty, príslušenstvo)

Vonkajšia teplota (°C) tolerancia pri meraní ± 10 %	Odpor (Ω)
-20	2 392
-16	2 088
-12	1 811
-8	1 562
-4	1 342
0	1 149
4	984
8	842
10	781
15	642
20	528
25	436

Tab. 27

15.4.2 Snímač teploty výstupu, zásobníka, teplej vody, externý snímač teploty výstupu

Teplota (°C) tolerancia pri meraní ± 10 %	Odpor (k Ω)
20	14 772
25	11 981
30	9 786
35	8 047
40	6 653
45	5 523
50	4 608
55	3 856
60	3 243
65	2 744
70	2 332
75	1 990
80	1 704
85	1 464
90	1 262
95	1 093
100	950

Tab. 28

15.5 Kódovací konektor

Kotol	Číslo
ZSB 14-3 C 23	8 714 431 150 0
ZSB 14-3 C 31	8 714 431 151 0
ZSB 22-3 C 23	8 714 431 152 0
ZSB 22-3 C 31	8 714 431 153 0
ZWB 24-3 C 23	8 714 431 154 0
ZWB 24-3 C 31	8 714 431 155 0

Tab. 29

16 Hodnoty pre nastavenie výkonu vykurovania/teplej vody

16.1 Hodnoty pre nastavenie výkonu vykurovania v prípade ZSB 14 ...23

Displej	Výkon kW	Zaťaženie kW	Zemný plyn H, číslo označenia 23									
			HS(0 °C) (kWh/m ³)	9,3	9,8	10,2	10,7	11,2	11,6	12,1	12,6	13,0
			Hi(15 °C) (kWh/m ³)	7,9	8,3	8,7	9,1	9,5	9,9	10,3	10,7	11,1
Množstvo plynu (l/min pri t _V /t _R = 80/60 °C)												
33	3,3	3,4	7	7	7	6	6	6	6	5	5	
35	3,6	3,7	8	7	7	7	7	6	6	6	6	
40	4,4	4,5	9	9	9	8	8	8	7	7	7	
45	5,1	5,2	11	10	10	10	9	9	8	8	8	
50	5,8	6,0	13	12	11	11	10	10	10	9	9	
55	6,6	6,7	14	13	13	12	12	11	11	10	10	
60	7,3	7,5	16	15	14	14	13	13	12	12	11	
65	8,0	8,2	17	17	16	15	14	14	13	13	12	
70	8,7	9,0	19	18	17	16	16	15	15	14	13	
75	9,5	9,7	21	20	19	18	17	16	16	15	15	
80	10,2	10,5	22	21	20	19	18	18	17	16	16	
85	10,9	11,2	24	23	21	21	20	19	18	17	17	
90	11,7	12,0	25	24	23	22	21	20	19	19	18	
95	12,4	12,7	27	26	24	23	22	21	21	20	19	
U0	13,0	13,3	28	27	26	24	23	22	22	21	20	

Tab. 30

16.2 Hodnoty pre nastavenie výkonu vykurovania v prípade ZSB 14 ...31

Displej	Propán		Bután	
	Výkon kW	Zaťaženie kW	Výkon kW	Zaťaženie kW
43	5,7	5,8	6,4	6,6
50	6,6	6,8	7,5	7,7
55	7,2	7,4	8,2	8,4
60	7,9	8,1	9,0	9,2
65	8,6	8,8	9,7	10,0
70	9,2	9,5	10,4	10,7
75	9,9	10,2	11,2	11,5
80	10,6	10,8	11,9	12,2
85	11,2	11,5	12,7	13,0
90	11,9	12,2	13,4	13,8
95	12,6	12,9	14,2	14,5
U0	13,0	13,3	14,8	15,1

Tab. 31

16.3 Hodnoty pre nastavenie výkonu vykurovania v prípade ZSB 22 ...23

Displej	Výkon kW	HS(0 °C) (kWh/m ³) H _{i(15 °C)} (kWh/m ³) Zaťaženie kW	Zemný plyn H, číslo označenia 23								
			9,3	9,8	10,2	10,7	11,2	11,6	12,1	12,6	13,0
			7,9	8,3	8,7	9,1	9,5	9,9	10,3	10,7	11,1
Množstvo plynu (l/min pri t _v /t _R = 80/60 °C)											
36	7,3	7,5	16	15	14	14	13	13	12	12	11
40	8,1	8,3	18	17	16	15	15	14	13	13	13
45	9,2	9,4	20	19	18	17	16	16	15	15	14
50	10,2	10,5	22	21	20	19	18	18	17	16	16
55	11,2	11,5	24	23	22	21	20	19	19	18	17
60	12,2	12,6	26	25	24	23	22	21	20	20	19
65	13,3	13,6	29	27	26	25	24	23	22	21	20
70	14,3	14,7	31	29	28	27	26	25	24	23	22
75	15,3	15,7	33	32	30	29	28	26	25	24	24
80	16,4	16,8	35	34	32	31	29	28	27	26	25
85	17,4	17,8	38	36	34	33	31	30	29	28	27
90	18,4	18,9	40	38	36	35	33	32	31	29	28
95	19,4	19,9	42	40	38	37	35	34	32	31	30
U0	20,3	20,8	44	42	40	38	36	35	34	32	31

Tab. 32

16.4 Hodnoty pre nastavenie výkonu vykurovania v prípade ZSB 22 ...31

Displej	Propán		Bután	
	Výkon kW	Zaťaženie kW	Výkon kW	Zaťaženie kW
52	10,5	10,8	12,0	12,3
55	11,2	11,4	12,7	13,0
60	12,2	12,5	13,9	14,2
65	13,2	13,6	15,1	15,4
70	14,3	14,6	16,2	16,7
75	15,3	15,7	17,4	17,9
80	16,3	16,8	18,6	19,1
85	17,4	17,8	19,8	20,3
90	18,4	18,9	21,0	21,5
95	19,5	20,0	22,1	22,7
U0	20,3	20,8	23,1	23,7

Tab. 33

16.5 Hodnoty pre nastavenie výkonu vykurovania v prípade ZWB 24 ...23

		Zemný plyn H, číslo označenia 23									
		HS(0 °C) (kWh/m ³)	9,3	9,8	10,2	10,7	11,2	11,6	12,1	12,6	13,0
		H _i (15 °C) (kWh/m ³)	7,9	8,3	8,7	9,1	9,5	9,9	10,3	10,7	11,1
Displej	Výkon kW	Zat'azenie kW	Množstvo plynu (l/min pri t _v /t _R = 80/60 °C)								
36	7,3	7,5	16	15	14	14	13	13	12	12	11
40	8,1	8,3	18	17	16	15	15	14	13	13	13
45	9,2	9,4	20	19	18	17	16	16	15	15	14
50	10,2	10,5	22	21	20	19	18	18	17	16	16
55	11,2	11,5	24	23	22	21	20	19	19	18	17
60	12,2	12,6	26	25	24	23	22	21	20	20	19
65	13,3	13,6	29	27	26	25	24	23	22	21	20
70	14,3	14,7	31	29	28	27	26	25	24	23	22
75	15,3	15,7	33	32	30	29	28	26	25	24	24
80	16,4	16,8	35	34	32	31	29	28	27	26	25
85	17,4	17,8	38	36	34	33	31	30	29	28	27
90	18,4	18,9	40	38	36	35	33	32	31	29	28
95	19,4	19,9	42	40	38	37	35	34	32	31	30
U0	20,3	20,8	44	42	40	38	36	35	34	32	31

Tab. 34

16.6 Hodnoty pre nastavenie výkonu vykurovania v prípade ZWB 24 ...31

Displej	Propán		Bután	
	Výkon kW	Zat'azenie kW	Výkon kW	Zat'azenie kW
52	10,5	10,8	12,0	12,3
55	11,2	11,4	12,7	13,0
60	12,2	12,5	13,9	14,2
65	13,2	13,6	15,1	15,4
70	14,3	14,6	16,2	16,7
75	15,3	15,7	17,4	17,9
80	16,3	16,8	18,6	19,1
85	17,4	17,8	19,8	20,3
90	18,4	18,9	21,0	21,5
95	19,5	20,0	22,1	22,7
U0	20,3	20,8	23,1	23,7

Tab. 35

17 Protokol o uvedení do prevádzky

Daný dokument je súčasťou záručného listu, ktorý je prílohou zariadenia pri kúpe.

Index

B

Bezpečnostné upozornenia 4

D

Demontáž plášťa 24
 Dôležité upozornenia o inštalácii..... 20, 52
 Druh plynu 48
 Druhá servisná rovina..... 46
 Dvojfázová sieť 27

E

Elektrická prípojka
 Pripojenie príslušenstva..... 28
 Regulátor vykurovania, diaľkové ovládania 28
 Snímač teploty 30
 Elektrické pripojenie
 Externé čerpadlo vykurovania (sekundárny okruh) 30
 Elektródy 56
 Expanzná nádoba 58

H

Heatronic
 Servisné funkcie..... 40, 54
 servisné funkcie 42 47
 Hluk prúdenia..... 20
 Hodnoty pre nastavenie výkonu vykurovania
 v prípade ZSB 14 ...23..... 65
 Hodnoty pre nastavenie výkonu vykurovania
 v prípade ZSB 14 ...31..... 65
 Hodnoty pre nastavenie výkonu vykurovania
 v prípade ZSB 22 ...23..... 66
 Hodnoty pre nastavenie výkonu vykurovania
 v prípade ZSB 22 ...31..... 66
 Hodnoty pre nastavenie výkonu vykurovania
 v prípade ZWB 24 ...23..... 67
 Hodnoty pre nastavenie výkonu vykurovania
 v prípade ZWB 24 ...31..... 67
 Hodnoty spalín 50
 Horák 56

I

Inštalácia 20
 Dôležité upozornenia 20, 52
 Umiestnenie 21

K

Kábel pre sieťovú prípojku u zákazníka 27
 Komfortná prevádzka 36
 Kontrola hodnôt spalín 50
 Kontrola okresným kominárom
 Meranie obsahu CO v spalinách..... 50
 Skúška utesnenia spalinovodu 50
 Kontrola prípojok vody 26
 Kroky údržby
 Kontrola elektrického prepojenia káblami 59
 Nastavenie tlaku plnenia vykurovacieho
 zariadenia 59
 Kvapalný plyn 20, 48

L

Letná prevádzka..... 37
 Likvidácia..... 51

M

Meranie obsahu CO v spalinách 50

N

Nariadenie o šetrení energie (EnEV) 35
 Nastavenie
 Heatronic..... 40
 Nastavenie teploty TUV
 Kotly so zásobníkom TUV 36
 Neutralizačné zariadenie 20

O

Obaly 51
 Ochrana životného prostredia 51
 Ochrana proti striekajúcej vode 27, 31
 Ochranné opatrenia pre horľavé materiály a
 zabudovaný nábytok 21
 ochrany proti striekajúcej vode 31
 Odvod spalín..... 26
 odvzdušňovanie
 funkcia odvzdušňovania 42
 Otvorené vykurovacie zariadenia..... 20

P

Podlahové kúrenia 20
 Poistky 27
 Pokyny k prehliadke/údržbe 52
 Pomer plynu a vzduchu..... 48
 Popis zariadenia 8
 Rozsah dodávky 6
 Poruchy 61
 Poruchy zobrazované na displeji 62
 Poruchy, ktoré nie sú zobrazované na displeji 63
 Pracovné kroky pre inšpekciu a údržbu
 Doskový výmenník tepla (ZWB) 54
 Čistenie sifónu kondenzátu 58
 Kontrola tepelného bloku, horáka a elektród 56
 Vyvolajte poslednú uloženú chybu 54
 Pracovné kroky pre prehliadku/údržbu..... 54
 Kontrola expanznej nádoby 58
 Predhriata voda solárnou energiou 20
 Predpisy o mieste umiestnenia..... 21
 Prehliadka/údržba 52
 Prevádzka kotlov ZSB bez zásobníka TUV..... 26
 Pripojenie siete..... 27
 Prípojka elektriny
 Elektrické prepojenie káblami 14, 59
 Prípojky plynu a vody 26
 Pripojovací kábel siete 31
 Príslušenstvo 9
 Prispôsobenie druhom plynu 48
 Protimrazová ochrana 37
 Protokol o uvedení do prevádzky 68
 Protokol prehliadky 53
 Prvá servisná rovina..... 42

R	
Recyklácia	51
Regulácia vykurovania	35
Regulátor teploty miestnosti.....	20
Rozmery	9
Rozsah dodávky	6
S	
Samotiažové vykurovania.....	20
servisná rovina	
druhá	46
prvá	42
Servisné funkcie	
Posledná uložená chyba (servisná funkcia 6.A) ...	54
Tepelná dezinfekcia (servisná funkcia 2.d)	43
servisné funkcie	
3-cestný ventil v strednej polohe	
(servisná funkcia 7.b)	46
aktuálne napätie na svorke 2	
(servisná funkcia 6.b)	45
aktuálne otáčky ventilátora (servisná funkcia 9.b)	47
aktuálny prietok cez turbínu	
(servisná funkcia 6.d)	45
aktuálny vykurovací výkon (servisná funkcia 9.C) .	47
automatické blokovanie štartu horáka	
(servisná funkcia 3.A)	43
blokovanie štartu horáka (servisná funkcia 3.b) ..	43
doba dobehu čerpadla (vykurovania)	
(servisná funkcia 9.F)	47
doba dobehu ventilátora (servisná funkcia 5.b)...	45
druh spínania čerpadla v prípade vykurovacej	
prevádzky (servisná funkcia 1.E)	42
Číslo kódovaného konektora	
(servisná funkcia 8.b)	46
funkcia odvodu vzduchu (servisná funkcia 2.C) ...	42
funkcia sušenia stavby (servisná funkcia 7.E)	46
konfigurácia svoriek 1-2-4 (servisná funkcia 7.F) .	46
maximálna teplota výstupu (servisná funkcia 2.b)	42
minimálne množstvo teplej vody (ZWB)	
(servisná funkcia 7.b)	46
nastavenie pripojenia NP - LP	
(servisná funkcia 5.E)	45
nastavenie typu zásobníka (servisná funkcia 5.d) .	45
obnovenie základného nastavenia zariadenia	
(Heatronic 3) (servisná funkcia 8.E)	46
oneskorenie signálu pre turbíny (iba ZWB)	
(servisná funkcia 9.E)	47
oneskorenie zapínania v prípade pripojenia	
solárneho zariadenia (servisná funkcia b.F)	
v prípade zariadení ZWB	47
permanentný prevádzkový režim	
(servisná funkcia 9.A)	47
permanentné zapalovanie (servisná funkcia 8.F) .	47
porucha GFA (servisná funkcia 8.d)	46
posledná uložená chyba (servisná funkcia 6.A) ...	45
prevádzkový režim (servisná funkcia 2.F)	43
prevádzková kontrolka (servisná funkcia 7.A)	45
program pre plnenie sifónu (servisná funkcia 4.F)	44
reset revízie (servisná funkcia 5.A)	44
spínicia diferencia (servisná funkcia 3.C)	43
stav GFA (servisná funkcia 8.C)	46
tepelná dezinfekcia (servisná funkcia 3.b).....	43
teplota na snímači teploty výstupu	
(servisná funkcia A.A)	47
teplota na snímači teploty zásobníka	
(servisná funkcia A.C)	47
teplota teplej vody (servisná funkcia A.b)	47
teplota výstupu požadovaná regulátorom	
regulovaným podľa vonkajšej teploty	
(servisná funkcia 6.C)	45
typ prístroja (servisná funkcia 4.E)	44
výkon teplej vody (zariadenia ZSB)	
(servisná funkcia 1.b)	42
výstražný signál (servisná funkcia 4.d)	44
verzia softvéru (servisná funkcia 8.A)	46
vstup spínacích hodín (servisná funkcia 6.E)	45
vykurovací výkon (servisná funkcia 1.A)	42
zmena použitia kanála v prípade 1-kanálových	
spínacích hodín (servisná funkcia 5.C)	45
zobrazenie informácie o revízii	
(servisná funkcia 5.F)	45
sieťová poistka	27
Sieťová prípojka	
Vymeňte sieťový kábel.....	31
Sieťová prípojka u zákazníka.....	27
Sifón kondenzátu.....	58
Skontrolujte tlak v prípojke plynu.....	49
Skúška	
Prípojky plynu a vody	26
Skúška utesnenia spalinovodu.....	50
Skúška vedenia plynu	26
Spaľovací vzduch	21
Správne použitie podľa určenia	7
Staré kotly.....	51
Súprava vývodu	25
Súpravy na prestavbu	48
T	
Tepelný blok	56
Tepelná dezinfekcia	38
Teplota povrchu	21
Tesniace prostriedky.....	20
Tlačidlo eco	36
Tlak plnenia vykurovacieho zariadenia.....	59
U	
Údaje o kotle	
Zloženie kotla ZSB	12
Zloženie kotla ZWB	10
Údaje o zariadení	7
Popis zariadenia	8
Príslušenstvo	9
Rozmery	9
Správne použitie podľa určenia	7
Vyhlásenie ES o zhode konštrukčného	7
Údržba/prehliadka	52
Umiestnenie.....	21
Predpisy o mieste umiestnenia.....	21
Spaľovací vzduch.....	21
Teplota povrchu	21
Zariadenia na kvapalnú plyn pod úrovňou zeme...	21
Úsporná prevádzka.....	36
Uvedenie do prevádzky	32

V

Vedenia potrubí, pozinkované	20
Vyhlásenie ES o zhode konštrukčného typu	7
Vykurovacie telesá, pozinkované	20
Vymeňte kábel sieťového pripojenia	31
vyvolajte poslednú uloženú chybu	54
vyvolanie poslednej uloženej chyby	45

Z

Zariadenia na kvapalný plyn pod úrovňou zeme.....	21
Zásobník	
Nepriamo vyhrievaný zásobník	29
Zemný plyn.....	16 17, 48
zloženie kotla	
ZSB	12
ZWB.....	10
Zobrazovanie porúch	61
Zoznam kontrol pre prehliadku.....	53



Robert Bosch spol. s.r.o.
divízia Junkers
Dr. Vladimíra Clementisa 10
826 47 Bratislava

www.junkers.sk