

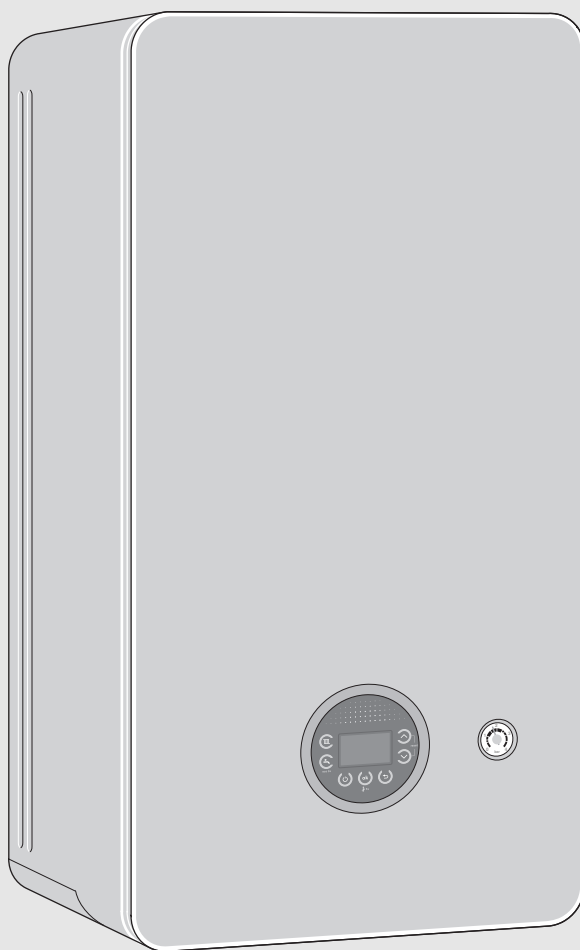


Návod na inštaláciu a údržbu určený pre odborného pracovníka

Plynový kondenzačný kotol

Condens 2300i W

GC2300iW 22/25 C 23 | GC2300iW 15 P 23 | GC2300iW 24 P 23



Obsah

1	Vysvetlenie symbolov a bezpečnostné pokyny	4
1.1	Vysvetlenia symbolov	4
1.2	Všeobecné bezpečnostné pokyny	4
2	Údaje o výrobku	6
2.1	Rozsah dodávky	6
2.2	Vyhlásenie o zhode	6
2.3	Identifikácia výrobku	6
2.4	Prehľad typov	6
2.5	Rozmery a minimálne odstupy	7
2.6	Prehľad zariadenia	8
2.7	Údaje o výrobku týkajúce sa spotreby energie	9
3	Predpisy týkajúce sa plynových zariadení	9
4	Odvod spalín	10
4.1	Povolené príslušenstvá odvodu spalín	10
4.2	Montážne podmienky	10
4.2.1	Základné pokyny	10
4.2.2	Rozmiestnenie revízných otvorov	10
4.2.3	Odvod spalín v šachte	10
4.2.4	Zvislý odvod spalín	11
4.2.5	Vodorovný odvod spalín	12
4.2.6	Prípojka oddelenej rúry	12
4.2.7	Vedenie vzduchu a spalín na fasáde	12
4.3	Dĺžky rúr pre odvod spalín	13
4.3.1	Povolené dĺžky rúr pre odvod spalín	13
4.3.2	Určenie dĺžok rúr pre odvod spalín v prípade jednoduchého pripojenia	14
4.3.3	Určenie dĺžok rúr pre odvod spalín v prípade viacnásobného pripojenia	18
5	Inštalácia	19
5.1	Predpoklady	19
5.2	Voda predhriata solárnu energiou	20
5.3	Plniaca a doplňovacia voda	20
5.4	Kontrola veľkosti expanznej nádoby	21
5.5	Príprava montáže kotla	21
5.6	Montáž kotla	21
5.7	Naplnenie zariadenia a kontrola tesnosti	22
6	Elektrické pripojenie	23
6.1	Všeobecné pokyny	23
6.2	Pripojenie kotla	23
6.3	Pripojenie externého príslušenstva	23
7	Uvedenie do prevádzky	25
7.1	Prehľad ovládacieho panela	25
7.2	Zobrazenia na displeji	25
7.3	Zapnutie kotla	25
7.4	Nastavenie teploty výstupu	26
7.5	Nastavenie prípravy teplej vody	26
7.5.1	Nastavenie teploty teplej vody	26
7.5.2	Nastavenie komfortnej prevádzky alebo eco-prevádzky	26
7.6	Nastavenie regulácie vykurovania	26
7.7	Po uvedení do prevádzky	26
7.8	Nastavenie letnej prevádzky	26
8	Odstavenie z prevádzky	27
8.1	Vypnutie/pohotovostná prevádzka	27
8.2	Nastavenie protimrazovej ochrany	27
8.3	Ochrana proti zablokovaniu	27
8.4	Tepelná dezinfekcia (iba kotly GC2300iW .. P)	27
9	Čerpadlo vykurovania	28
9.1	Zmena charakteristiky čerpadla vykurovania	28
10	Nastavenia v servisnom menu	28
10.1	Ovládanie servisného menu	28
10.2	Prehľad servisných funkcií	29
10.2.1	Menu 1	29
10.2.2	Menu 2	30
10.2.3	Menu 3	30
10.2.4	Menu 4	31
10.2.5	Menu 5	33
10.2.6	Menu 6	33
10.2.7	Menu 0	33
11	Kontrola nastavenia plynu	34
11.1	Prestavba na iný druh plynu	34
11.2	Kontrola a príp. nastavenie pomeru plynu a vzduchu	34
11.3	Kontrola pripojovacieho tlaku plynu	35
12	Meranie odvodu spalín	36
12.1	Prevádzka Kominár	36
12.2	Skúška tesnosti odvodu spalín	36
12.3	Meranie obsahu CO ₂ v spalinách	36
13	Ochrana životného prostredia a likvidácia odpadu	36
14	Revízia a údržba	37
14.1	Bezpečnostné pokyny ohľadom revízie a údržby	37
14.2	Vyvolanie poslednej uloženej poruchy	37
14.3	Kontrola tepelného bloku	38
14.4	Kontrola elektród a čistenie tepelného bloku	38
14.5	Čistenie sifónu na kondenzát	40
14.6	Kontrola sita v potrubí studenej vody	42
14.7	Kontrola doskového výmenníka tepla	43
14.8	Kontrola expanznej nádoby	43
14.9	Nastavenie prevádzkového tlaku vykurovacieho zariadenia	43
14.10	Demontáž plynovej armatúry	43
14.11	Demontáž čerpadla vykurovania	44
14.12	Demontáž automatického odvodu vzdušňovacieho ventilu	44
14.13	Demontáž motora 3-cestného ventilu	44
14.14	Demontáž tepelného bloku	44
14.15	Výmena elektroniky kotla	45
14.16	Opätovná montáž bočného krytu	45
14.17	Kontrolný zoznam pre revíziu a údržbu	46

15	Zobrazenia na displeji	47
16	Poruchy	47
16.1	Všeobecné informácie	47
16.2	Tabuľka prevádzkových zobrazení a zobrazení porúch	48
16.3	Poruchy, ktoré nie sú zobrazované na displeji ...	55
17	Príloha	56
17.1	Protokol o uvedení do prevádzky pre kotol	56
17.2	Elektrické prepojenie vodičmi	58
17.3	Technické údaje	59
17.4	Zloženie kondenzátu	63
17.5	Hodnoty snímača	63
17.6	Vykurovací krivka	64
17.7	Nastavené hodnoty tepelného výkonu	64
17.7.1	GC2300iW 15 P	64
17.7.2	GC2300iW 24 P	65
17.7.3	GC2300iW 22/25 C	65

1 Vysvetlenie symbolov a bezpečnostné pokyny

1.1 Vysvetlenia symbolov

Výstražné upozornenia

Signálne výrazy uvedené vo výstražných upozorneniach označujú druh a intenzitu následkov v prípade nedodržania opatrení na odvrátenie nebezpečenstva.

V tomto dokumente sú definované a môžu byť použité nasledovné výstražné výrazy:



NEBEZPEČENSTVO:

NEBEZPEČENSTVO znamená, že dôjde k ťažkým až život ohrozujúcim zraneniam.



VAROVANIE:

VAROVANIE znamená, že môže dôjsť k ťažkým až život ohrozujúcim zraneniam.



POZOR:

POZOR znamená, že môže dôjsť k ľahkým až stredne ťažkým zraneniam osôb.

UPOZORNENIE:

UPOZORNENIE znamená, že môže dôjsť k vecným škodám.

Dôležité informácie



Dôležité informácie bez ohrozenia ľudí alebo rizika vecných škôd sú označené informačným symbolom.

Ďalšie symboly

Symbol	Význam
▶	Krok, ktorý je potrebné vykonať
→	Odkaz na iné miesta v dokumente
•	Vymenovanie / položka v zozname
–	Vymenovanie / položka v zozname (2. rovina)

Tab. 1

1.2 Všeobecné bezpečnostné pokyny

⚠ Pokyny pre cieľovú skupinu

Tento návod na inštaláciu je určený pre odborných pracovníkov pracujúcich v oblasti inštalácií plynových, vodovodných, vykurovacích a elektrotechnických zariadení. Je nutné dodržiavať pokyny uvedené vo všetkých návodoch. V prípade nedodržania pokynov môže dôjsť k vecným škodám a zraneniam osôb, až s následkom smrti.

- ▶ Pred inštaláciou si prečítajte návody na inštaláciu (zdroja tepla, regulátora vykurovania, atď.).
- ▶ Dodržujte bezpečnostné a výstražné upozornenia.
- ▶ Dodržujte národné a regionálne predpisy, technické pravidlá a smernice.
- ▶ Zaznačte do protokolu vykonané práce.

⚠ Správne použitie

Výrobok sa smie používať len na ohrev vykurovacej vody a prípravu teplej vody v uzatvorených vykurovacích zariadeniach s teplou vodou.

Akékoľvek iné použitie nie je správne. Na škody v dôsledku porušenia týchto ustanovení sa nevzťahuje záruka.

⚠ V prípade zápachu plynu

V prípade úniku plynu hrozí nebezpečenstvo explózie. V prípade zápachu plynu dodržujte nasledovné pravidlá správania sa.

- ▶ Zabráňte tvoreniu plameňa alebo iskier:
 - Nefajčite, nepoužívajte zapalovač ani zápalky.
 - Nezapínajte elektrické spínače, nevyťahujte zástrčku.
 - Netelefonujte a nezvoňte zvončekom.
- ▶ Zatvorte prívod plynu pomocou hlavného uzáveru alebo na plynomeri.
- ▶ Otvorte okná a dvere.
- ▶ Varujte všetkých obyvateľov a opustite budovu.
- ▶ Zabráňte vstupu ďalších osôb do budovy.
- ▶ Keď ste mimo budovy: Informujte hasičov, políciu a plynárenský podnik.

Nebezpečenstvo ohrozenia života otrávením spalinami

V prípade úniku spalín hrozí nebezpečenstvo ohrozenia života.

- ▶ Dbajte na to, aby neboli poškodené rúry pre odvod spalín a tesnenia.

Nebezpečenstvo ohrozenia života v dôsledku otrávenia spalinami v prípade nedostatočného spaľovania

V prípade úniku spalín hrozí nebezpečenstvo ohrozenia života. V prípade poškodených alebo netesných vedení spalín alebo zápachu plynu dodržujte nasledovné pravidlá správania sa.

- ▶ Uzatvorte prívod paliva.
- ▶ Otvorte okná a dvere.
- ▶ Prípadne varujte všetkých obyvateľov a opustite budovu.
- ▶ Zabráňte vstupu ďalších osôb do budovy.
- ▶ Ihneď opravte poškodené vedenie spalín.
- ▶ Zabezpečte prívod spaľovacieho vzduchu.
- ▶ Neuzatvárajte ani nezmenšujte otvory prívodu a odvodu vzduchu vo dverách, oknách a stenách.
- ▶ Zabezpečte dostatočný prívod spaľovacieho vzduchu aj v prípade dodatočne nainštalovaných prístrojov, napr. pri ventilátoroch použitého vzduchu ako aj kuchynských digestoroch a klimatizáciách s odvodom použitého vzduchu do vonkajšieho priestoru.
- ▶ V prípade nedostatočného prívodu spaľovacieho vzduchu neuvádzajte výrobok do prevádzky.

Inštalácia, uvedenie do prevádzky a údržba

Inštaláciu, uvedenie do prevádzky a údržbu smie vykonať iba špecializovaná firma s oprávnením.

- ▶ Po skončení prác na plynovodných častiach vykonajte skúšku plynovej tesnosti.
- ▶ V prípade prevádzky závislej od vzduchu v miestnosti: Zabezpečte, aby miestnosť inštalácie spĺňala požiadavky na ventiláciu.
- ▶ Montujte iba originálne náhradné diely.

Elektroinštalačné práce

Elektroinštalačné práce smú vykonávať iba kvalifikovaní elektrikári.

Pred začiatkom elektroinštalačných prác:

- ▶ Odpojte všetky póly sieťového napätia a zaistite ich proti opätovnému zapnutiu.
- ▶ Presvedčte sa, že zariadenie je bez napätia.
- ▶ Rovnako dodržujte schémy pripojenia ďalších dielov zariadenia.

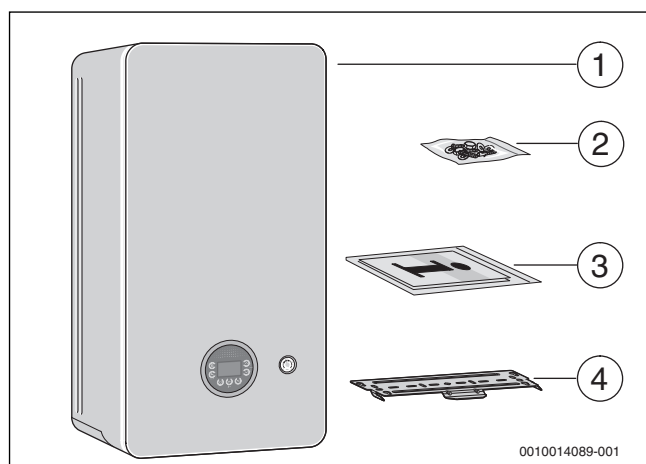
Odobzdanie prevádzkovateľovi

Pri odovzdávaní zariadenia poučte prevádzkovateľa o obsluhu a prevádzkových podmienkach vykurovacieho zariadenia.

- ▶ Vysvetlite spôsob obsluhy, pričom obzvlášť upozornite na kroky, ktoré majú vplyv na bezpečnosť zariadenia.
- ▶ Upozornite na to, že prestavbu alebo opravy smie vykonávať iba špecializovaná firma s oprávnením.
- ▶ Upozornite na nutnosť vykonávania revízie a údržby kvôli zaisteniu bezpečnej a ekologickej prevádzky.
- ▶ Odovzdajte prevádzkovateľovi návody na inštaláciu a návody na obsluhu.

2 Údaje o výrobku

2.1 Rozsah dodávky




Obr. 1 Rozsah dodávky

- [1] Nástenný plynový kondenzačný kotol
- [2] Montážny materiál
- [3] Sada dokumentácie výrobku v tlačenej forme
- [4] Závesný profil na stenu

2.2 Vyhlásenie o zhode

Konštrukcia tohto produktu a jeho funkcia počas prevádzky zodpovedá požiadavkám EÚ a príslušného štátu.

 Značkou CE sa vyhlasuje zhoda produktu so všetkými aplikovateľnými právnymi predpismi EÚ, ktoré predpisujú označenie touto značkou.

Úplný text vyhlásenia o zhode je k dispozícii na internete: www.junkers.sk.

2.3 Identifikácia výrobku

Typový štítok

Na typovom štítku sú uvedené údaje o výkone, údaje o schválení a sériové číslo výrobku. Informáciu o umiestnení typového štítku nájdete v prehľade výrobku.

Prídavný typový štítok

Na prídavnom typovom štítku je uvedený názov výrobku a najdôležitejšie údaje o výrobku. Nachádza sa na takom mieste na výrobku, ku ktorému je zvonku dobrý prístup.

2.4 Prehľad typov

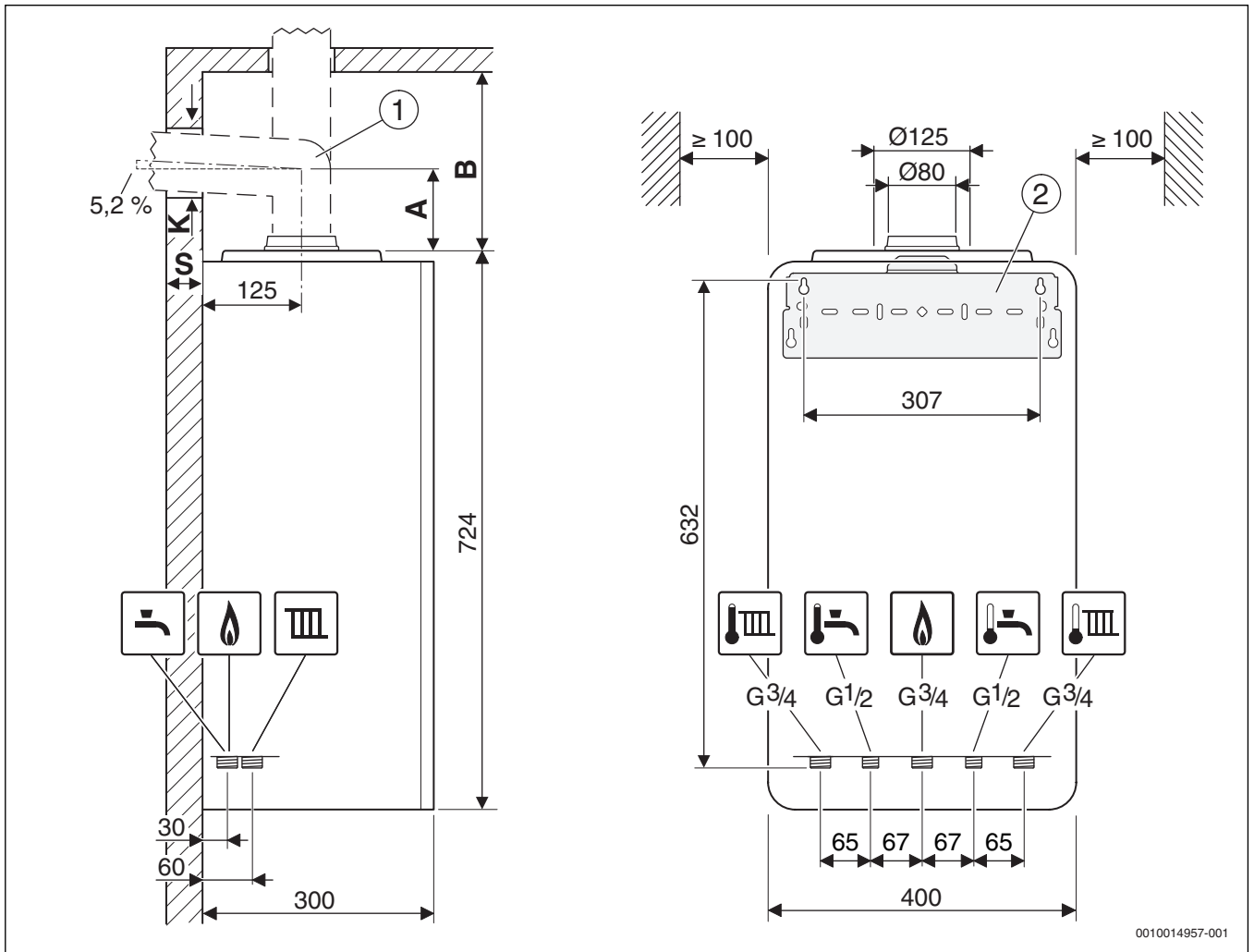
Kotly **GC2300iW .. C** sú plynové kondenzačné kotly so zabudovaným čerpadlom vykurovania, 3-cestným ventilom a doskovým výmenníkom tepla pre vykurovanie a prípravu teplej vody na prietokovom princípe.

Kotly GC2300(i)W .. P sú plynové kondenzačné kotly so zabudovaným čerpadlom vykurovania a 3-cestným ventilom pre pripojenie zásobníka teplej vody.

Typ	Krajina	Obj. č.
GC2300iW 22/25 C 23	Turecko	7 736 901 551
GC2300iW 15 P 23	Turecko	7 736 901 552
GC2300iW 24 P 23	Turecko	7 736 901 553

Tab. 2 Prehľad typov

2.5 Rozmery a minimálne odstupy



0010014957-001

Obr. 2 Rozmery a minimálne odstupy (mm)

- [1] Príslušenstvo odvodu spalín
- [2] Závesný profil na stenu
- A Odstup hornej hrany kotla od strednej osi horizontálnej rúry pre odvod spalín
- B Odstup hornej hrany kotla od stropu
- K Priemer otvoru
- S Hrúbka steny

Hrúbka steny S	K [mm] pre Ø príslušenstva pre odvod spalín [mm]		
	Ø 60/100	Ø 80	Ø 80/125
15 - 24 cm	130	110	155
24 - 33 cm	135	115	160
33 - 42 cm	140	120	165
42 - 50 cm	145	145	170

Tab. 3 Hrúbka steny S v závislosti od priemeru príslušenstva pre odvod spalín

Príslušenstvo vodorovnej rúry pre odvod spalín	A [mm]
Ø 80/80 mm oddelené pripojenie potrubí Ø 80/80 mm, kolená 90° Ø 80 mm	208
Ø 80 mm pripojovací adaptér Ø 80/125 mm, kolená 90° Ø 80 mm	150

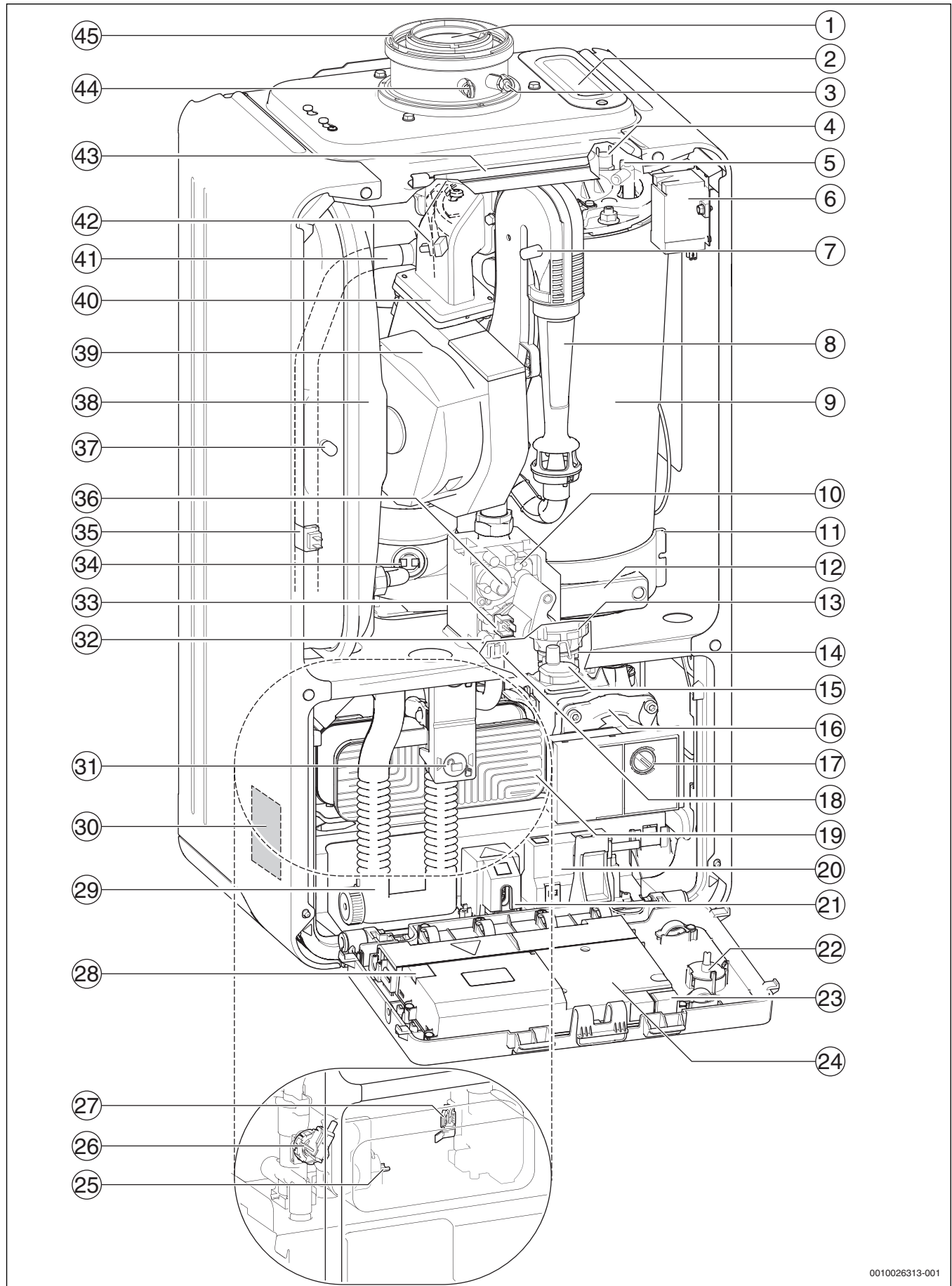
Príslušenstvo vodorovnej rúry pre odvod spalín	A [mm]
Ø 80 mm pripojovací adaptér Ø 80/125 mm s prívodom spaľovacieho vzduchu, kolená 90° Ø 80 mm	205
Ø 60/100 mm pripojovacie koleno Ø 60/100 mm	82
Ø 80/125 mm pripojovacie koleno Ø 80/125 mm	114

Tab. 4 Odstup A v závislosti od príslušenstva pre odvod spalín

Príslušenstvo zvislej rúry pre odvod spalín	B [mm]
Ø 80/125 mm pripojovací adaptér Ø 80/125 mm	≥ 250
Ø 60/100 mm pripojovací adaptér Ø 60/100 mm	≥ 250
Ø 80/80 mm oddelené pripojenie potrubí Ø 80/80 mm	≥ 310
Ø 80 mm pripojovací adaptér Ø 80 mm s prívodom spaľovacieho vzduchu	≥ 310

Tab. 5 Odstup B v závislosti od príslušenstva pre odvod spalín

2.6 Prehľad zariadenia



0010026313-001

Obr. 3 Prehľad zariadenia

Legenda k obr. 3:

- [1] Rúra pre odvod spalín
- [2] Revízný otvor
- [3] Meracie hrdlo spaľovacieho vzduchu
- [4] Obmedzovač teploty tepelného bloku
- [5] Sada elektród
- [6] Zapaľovací transformátor
- [7] Meracie hrdlo riadiaceho tlaku
- [8] Zmiešavacia komora plynu a vzduchu
- [9] Tepelný blok
- [10] Plynová armatúra
- [11] Vaňa na kondenzát
- [12] Poklop revízneho otvoru
- [13] Motor 3-cestného ventilu
- [14] 3-cestný ventil
- [15] Automatický odvodušňovací ventil
- [16] Čerpadlo vykurovania
- [17] Prepínač otáčok čerpadla a LED čerpadla
- [18] Poistný ventil (vykurovanie)
- [19] Doskový výmenník tepla
- [20] Puzdro pre KEY modul
- [21] Prepínač Zap / Vyp
- [22] Manometer
- [23] Miesto pre kódovací konektor (KIM)
- [24] Riadiaca jednotka
- [25] Snímač teploty teplej vody
- [26] Snímač tlaku
- [27] Merač prietoku (turbína)
- [28] Poistka (náhradná)
- [29] Sifón
- [30] Typový štítok
- [31] Zaistenie sifónu
- [32] Meracie hrdlo pripojovacieho tlaku plynu
- [33] Riadenie plynovej armatúry
- [34] Obmedzovač teploty spalín
- [35] Snímač teploty výstupu
- [36] Regulačná skrutka plynovej armatúry
- [37] Ventil pre plnenie dusíka
- [38] Expanzná nádoba
- [39] Ventilátor
- [40] Zmiešavacie zariadenie s poistkou proti spätnému prúdeniu spalín (s membránou)
- [41] Výstup vykurovania
- [42] Snímač teploty výstupu na tepelnom bloku
- [43] Strmeň
- [44] Hrdlo na meranie spalín
- [45] Nasávanie spaľovacieho vzduchu

2.7 Údaje o výrobku týkajúce sa spotreby energie

Údaje o výrobku týkajúce sa spotreby energie nájdete v návode na obsluhu pre prevádzkovateľa.

3 Predpisy týkajúce sa plynových zariadení

Dbajte nato, aby sa inštalácia realizovala v súlade s predpismi a aby prevádzka výrobku spĺňala všetky platné predpisy, technické pravidlá a smernice platné v príslušnej krajine a v príslušnom regióne.

Dokument 6720807972 obsahuje informácie k platným predpisom. Pre zobrazenie môžete využiť vyhľadávanie dokumentov na našej internetovej stránke. Internetovú adresu nájdete na zadnej strane tohto návodu.

4 Odvod spalín

4.1 Povolené príslušenstvá odvodu spalín

Príslušenstvo odvodu spalín je súčasťou osvedčenia CE kotla. Z tohto dôvodu sa smú montovať iba originálne diely príslušenstva ponúkané výrobcom.

- Príslušenstvo odvodu spalín - koncentrická rúra Ø 60/100 mm
- Príslušenstvo odvodu spalín - koncentrická rúra Ø 80/125 mm
- Príslušenstvo odvodu spalín - jednostenná rúra Ø 80 mm

Informácie o označovaní a objednávkových číslach tohto originálneho príslušenstva odvodu spalín nájdete vo všeobecnom katalógu.

4.2 Montážne podmienky

4.2.1 Základné pokyny

- ▶ Dodržiavajte pokyny uvedené návode na inštaláciu príslušenstva odvodu spalín.
- ▶ Pri inštalácii príslušenstva odvodu spalín zohľadnite rozmery zásobníkov.
- ▶ Tesnenia v hrdlách príslušenstiev odvodu spalín namažte mazacím tukom, ktorý neobsahuje rozpúšťadlá.
- ▶ Zasuňte diely príslušenstva odvodu spalín až na doraz do hrdiel.
- ▶ Vodorovné úseky s 3° stúpaním (= 5,2 %, 5,2 cm na meter) uložte v smere prúdenia spalín.
- ▶ Vo vlhkých miestnostiach zaizolujte prívodnú rúru spaľovacieho vzduchu.
- ▶ Revízne otvory nainštalujte tak, aby k nim bol ľahký prístup.

4.2.2 Rozmiestnenie revíznych otvorov

- V prípade rúr odvodu spalín do dĺžky 4 m odskúšaných spolu s kotlom postačuje jeden revízny otvor.
- Vo vodorovných úsekoch/spojovacích kusoch je treba napláňovať minimálne jeden revízny otvor. Maximálny odstup medzi revíznymi otvormi je 4 m. Revízne otvory je nutné umiestniť na ohyboch s viac ako 45°.
- Pre vodorovné úseky/spojovacie kusy postačuje celkovo jeden revízny otvor, ak
 - vodorovný úsek pred revíznym otvorom nie je dlhší ako 2 m **a**
 - revízny otvor sa vo vodorovnom úseku nachádza najviac 0,3 m od zvislej časti **a**
 - vo vodorovnom úseku pred revíznym otvorom nie sú nainštalované viac ako dva ohyby.
- Spodný revízny otvor zvislého úseku odvodu spalín sa smie nainštalovať nasledovne:
 - v zvislej časti zariadenia na odvod spalín priamo nad pripojenie spojovacieho kusu **alebo**
 - na boku v spojovacom kuse najviac vo vzdialenosti 0,3 m od ohybu v zvislej časti zariadenia na odvod spalín **alebo**
 - na čelnej strane priameho spojovacieho kusu, najviac vo vzdialenosti 1 m od ohybu v zvislej časti odvodu spalín.
- Odvody spalín, ktoré nie je možné čistiť od ústia, musia mať ďalší horný revízny otvor do 5 m pod ústím. Pre zvislé časti odvodov spalín, ktorých priečne vedenie je viac ako 30° medzi osou a kolmicou je nutný revízny otvor v odstupoch najviac 0,3 m po miesta zlomov.
- V prípade zvislých úsekov nie je horný revízny otvor potrebný v prípade, keď:
 - zvislá časť odvodu spalín je max. jedenkrát vedená priečne do 30° (ľahaná) **a**
 - spodný revízny otvor nie je vzdialený viac ako 15 m od ústia.

4.2.3 Odvod spalín v šachte

Požiadavky

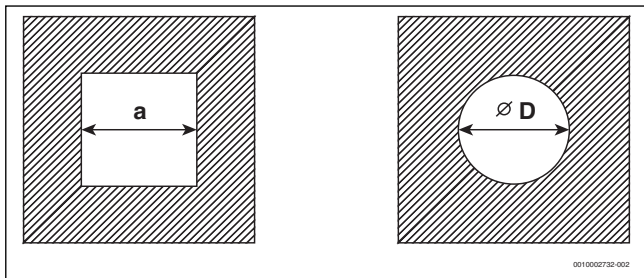
- K odvodu spalín v šachte sa smie pripojiť iba jeden kotol.
- Ak je rúra pre odvod spalín nainštalovaná v existujúcej šachte, tak je nutné podľa príslušného použitého materiálu a natesno uzavrieť prípadné existujúce pripojovacie otvory.
- Šachta musí byť zhotovená z nehorľavých, tvarovo stálych stavebných materiálov a musí zabezpečovať dobu protipožiarnej odolnosti min. 90 minút. V prípade nízkych budov stačí doba požiarnej odolnosti 30 minút.

Konštrukčné vlastnosti šachty

- Vedenie odvodu spalín k šachte ako jednoduchá rúra (B₂₃, à obr. 7):
 - V miestnosti, kde je nainštalované zariadenie, musí byť k dispozícii otvor s voľným prierezom 150 cm² alebo dva otvory po 75 cm² vedúce do vonkajšieho priestoru.
 - Odvod spalín musí byť v šachte vetraný zozadu po celej výške.
 - Vstupný otvor zadnej ventilácie (min. 75 cm²) sa musí nachádzať v priestore, kde je umiestnené ohnisko a musí byť prekrytý vetracou mriežkou.
- Odvod spalín k šachte ako koncentrická rúra (B₃₃, à obr. 8):
 - V priestore s nainštalovaným zariadením nie je potrebný otvor do voľného priestoru, pokiaľ je zaistené spojenie spaľovacieho vzduchu v objeme 4 m³ na kW menovitého tepelného výkonu. V opačnom prípade musí byť v miestnosti, kde je nainštalované zariadenie, k dispozícii otvor s voľným prierezom 150 cm² alebo dva otvory po 75 cm² ústiace do vonkajšieho priestoru.
 - Odvod spalín musí byť v šachte vetraný zozadu po celej výške.
 - Vstupný otvor zadnej ventilácie (min. 75 cm²) sa musí nachádzať v priestore, kde je umiestnené ohnisko a musí byť prekrytý vetracou mriežkou.
- Prívod spaľovacieho vzduchu cez koncentrickú rúru v šachte (C₃₃, → obr. 9):
 - Spaľovací vzduch sa privádza cez prstencovú štrbinu koncentrickej rúry v šachte.
 - Nie je potrebný otvor ústiaci do vonkajšieho priestoru.
 - Nesmiete namontovať otvor pre zadnú ventiláciu šachty. Nie je potrebná vetracia mriežka.
- Prívod spaľovacieho vzduchu cez oddelenú rúru (C₅₃, à obr. 10):
 - V miestnosti, kde je nainštalované zariadenie, musí byť k dispozícii otvor s voľným prierezom 150 cm² alebo dva otvory po 75 cm² vedúce do vonkajšieho priestoru.
 - Spaľovací vzduch sa zvonku privádza cez samostatnú rúru.
 - Odvod spalín musí byť v šachte vetraný zozadu po celej výške.
 - Vstupný otvor zadnej ventilácie (min. 75 cm²) sa musí nachádzať v priestore, kde je umiestnené ohnisko a musí byť prekrytý vetracou mriežkou.
- Prívod spaľovacieho vzduchu cez šachtu na princípe protiprúdu (C₉₃, → obr. 11):
 - Prívod spaľovacieho vzduchu je realizovaný ako protiprúd v šachte obtekajúci odvod spalín.
 - Nie je potrebný otvor ústiaci do vonkajšieho priestoru.
 - Nesmiete namontovať otvor pre zadnú ventiláciu šachty. Nie je potrebná vetracia mriežka.

Rozmery šachty

► Skontrolujte, či sú dodržané povolené rozmery šachty.



Obr. 4 Pravouhlý a okrúhly prierez

Príslušenstvo odvodu spalín	a _{min}	a _{max}	D _{min}	D _{max}
Ø 60 mm	100 mm	220 mm	100 mm	300 mm
Ø 80 mm	120 mm	300 mm	120 mm	300 mm
Ø 80/125 mm	180 mm	300 mm	200 mm	380 mm

Tab. 6 Povolené rozmery šachty

Čistenie existujúcich šacht a komínov

- Ak je odvod spalín realizovaný v šachte so zadnou ventiláciou (→ obr. 7, 8 a 10), nie je potrebné žiadne čistenie.
- V prípade realizácie prívodu spaľovacieho vzduchu cez šachtu v protiprúde (→ obr. 11), je šachtu nutné vyčistiť.

Doterajšie využitie	Potrebné čistenie
Ventilačná šachta	Mechanické čistenie
Odvod spalín v prípade spaľovania plynu	Mechanické čistenie
Odvod spalín v prípade spaľovania oleja alebo tuhého paliva	Mechanické čistenie; utesnenie povrchu za účelom zabránenia odparovaniu zvyškov vo výmurovke (napr. síry) do spaľovacieho vzduchu

Tab. 7 Potrebné čistiace práce

Aby ste zabránili utesneniu povrchu:

- Zvoľte typ prevádzky závislý od vzduchu v priestore.
- alebo-
- Spaľovací vzduch nasávajúce zvonku cez koncentrickú rúru v šachte alebo cez oddelenú rúru.

4.2.4 Zvislý odvod spalín

Rozšírenie pomocou príslušenstva odvodu spalín

Príslušenstvo odvodu spalín „zvislé vedenie vzduchu/odvodu spalín“ je možné rozšíriť o príslušenstvo odvodu spalín „koncentrická rúra“, „koncentrické koleno“ alebo „revízný otvor“.

Odvod spalín nad strechu

Stačí odstup 0,4 m medzi ústím príslušenstva odvodu spalín a plochou strechy, pretože menovitý tepelný výkon uvedených kotlov je nižší ako 50 kW.

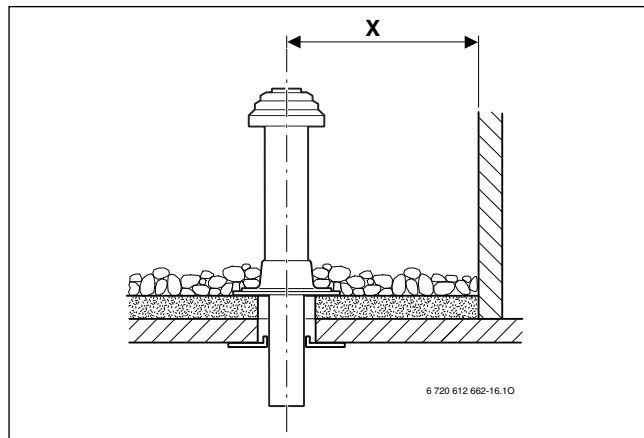
Miesto inštalácie vedenia prívodu vzduchu a odvodu spalín:

- Kotly inštalujte v priestore, kde sa nad stropom nachádza výlučne strešná konštrukcia:
 - V prípade, že sa požaduje určitá doba protipožiarnej odolnosti stropu, je nutné, aby plášť rúry prívodu spaľovacieho vzduchu-odvodu spalín medzi hornou hranou stropu a strešným plášťom zabezpečoval rovnakú dobu protipožiarnej odolnosti.
 - Ak sa nevyžaduje doba požiarnej odolnosti stropu, tak sa rúry prívodu spaľovacieho vzduchu-odvodu spalín v oblasti od hornej hrany stropu po strešný plášť ukladajú do šachty vyhotovenej z nehorľavých, tvarovo stálych materiálov alebo do kovovej ochrannej rúry (mechanická ochrana).
- V prípade prepojenia poschodí v budove rúrami pre prívod spaľovacieho vzduchu-odvodu spalín musia byť tieto rúry vedené v šachte mimo priestoru inštalácie. Šachta musí zabezpečovať dobu požiarnej odolnosti 90 minút, v prípade nízkych obytných budov stačí doba požiarnej odolnosti 30 minút.

Rozmery odstupov nad strechou



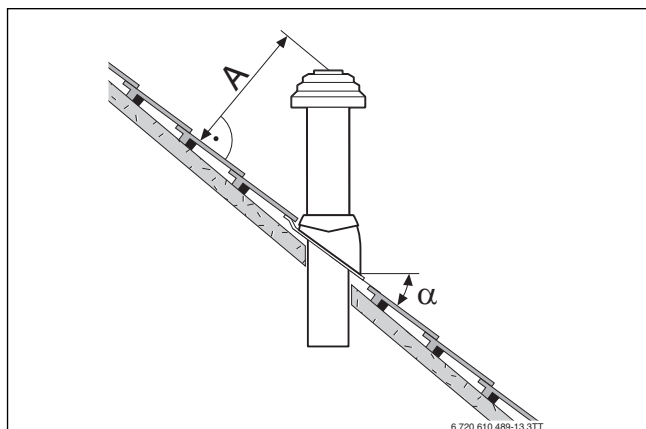
Za účelom dodržania minimálnych odstupov nad strechou je možné vonkajšiu rúru prechodu cez strechu predĺžiť pomocou príslušenstva odvodu spalín - „predĺženia rúry inštalovanej v plášti“ až o 500 mm.



Obr. 5 Odstupy v prípade plochej strechy

	Horľavé stavebné materiály	Nehorľavé stavebné materiály
X	≥ 1500 mm	≥ 500 mm

Tab. 8 Odstupy v prípade plochej strechy



Obr. 6 Odstupy a sklony striech v prípade šikmých striech

A	≥ 400 mm, v oblastiach s častými snehovými zrážkami ≥ 500 mm
α	25° - 45°, v oblastiach s častými snehovými zrážkami ≤ 30°

Tab. 9 Odstupy v prípade šikmej strechy

4.2.5 Vodorovný odvod spalín

Rozšírenie pomocou príslušenstva odvodu spalín

Rúru odvodu spalín medzi kotlom a prechodom cez stenu je možné na ľubovoľnom mieste rozšíriť pomocou príslušenstva odvodu spalín „koncentrická rúra“, „koncentrické koleno“ alebo „revízny otvor“.

Vedenie vzduchu a spalín C₁₃ nad vonkajšou stenou

- Dodržujte minimálne odstupy od okien, dverí, výčnelkov stien a ústí odvodu spalín umiestnených pod sebou.
- Ústie koncentrickej rúry nesmie byť namontované v šachte pod úrovňou zemského povrchu.

Vedenie vzduchu a spalín C₃₃ nad strechou

- V prípade zakrytia na mieste inštalácie dodržujte minimálne odstupy. Postačuje odstup 0,4 m medzi ústím príslušenstva odvodu spalín a plochou strechy, pretože menovitý tepelný výkon uvedených kotlov je nižší ako 50 kW. Strešné vikiere spĺňajú požiadavky týkajúce sa minimálnych rozmerov.
- Ústie musí prečnievať o min. 1 m alebo musia byť vzdialené min. 1,5 m od strešných nadstavieb, otvorov do miestností a nechránených konštrukčných dielov vyhotovených z horľavých materiálov. Výnimkou sú prestrešenia.
- Pre vodorovné vedenie rúry prívodu spaľovacieho vzduchu-odvodu spalín nad strechu so strešným vikierom nie je úradnými predpismi dané obmedzenie výkonu počas vykurovacej prevádzky.

4.2.6 Prípojka oddelenej rúry

Pripojenie oddeleného potrubia je možné pomocou príslušenstva odvodu spalín „prípojka oddeleného potrubia“ v kombinácii s „T-kusom“.

Rúra pre prívod spaľovacieho vzduchu je v prevedení ako jednostenná rúra Ø 80 mm.

Príklad montáže je uvedený na obr. 10 na str. 15.

4.2.7 Vedenie vzduchu a spalín na fasáde

Odvod spalín je možné rozšíriť v ľubovoľnom mieste medzi miestom nasávania spaľovacieho vzduchu a dvojitým hrdlom alebo „koncovým kusom“ pomocou príslušenstva odvodu spalín pre fasádu „koncentrická rúra“ a „koncentrické koleno“.

Príklad montáže je uvedený na obr. 16 na str. 16.

4.3 Dĺžky rúr pre odvod spalín

4.3.1 Povolené dĺžky rúr pre odvod spalín

Maximálne povolené dĺžky rúr pre odvod spalín sú uvedené v tab. 7.

Dĺžka rúry pre odvod spalín L (príp. súčet L_1 , L_2 a L_3) je celková dĺžka rúry pre odvod spalín.

Potrebné ohyby vedenia spalín (napr. koleno na kotle a oporný oblúk v šachte v prípade B_{23}) sú v maximálnych dĺžkach rúr už zohľadnené.

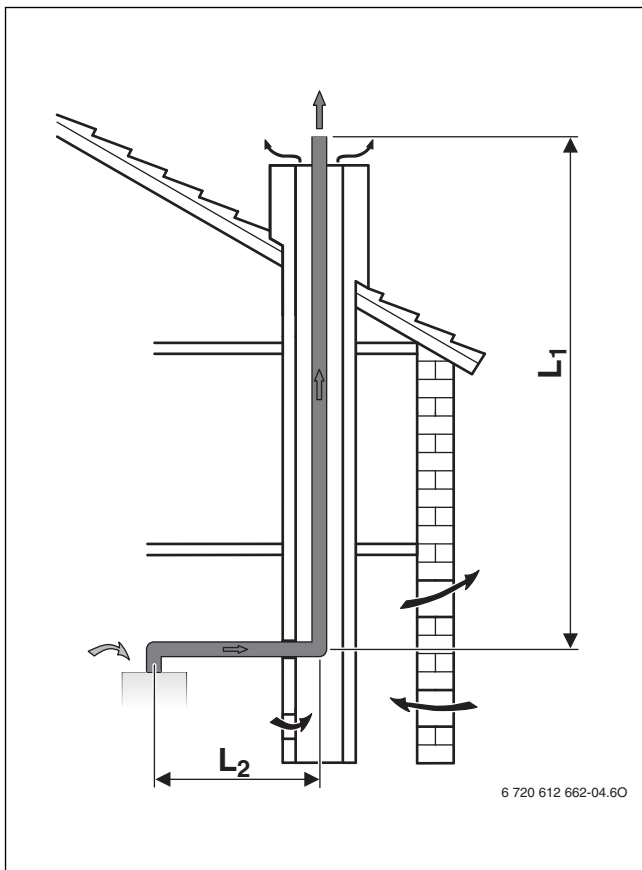
- Každé ďalšie 90°-koleno zodpovedá dĺžke 2 m.
- Každé ďalšie 45° alebo 15°-koleno vždy zodpovedá dĺžke 1 m.

Odvod spalín podľa CEN	Obrázok	Priemer príslušenstva odvodu spalín	Kotol	Prierez šachty	Max. dĺžky rúr		
					$L = L_1 + L_2$ $L = L_1 + L_2 + L_3$	L_2	L_3
Šachta							
B_{23P}	7	80 mm, pevná	GC2300iW 15 P 23 GC2300iW 24 P 23 GC2300iW 22/25 C 23	–	25 m	5 m	–
B_{33}	8	Do šachty: 80/125 mm V šachte: 80 mm, pevná	GC2300iW 15 P 23 GC2300iW 24 P 23 GC2300iW 22/25 C 23	–	25 m	5 m	–
C_{33}	9	80/125 mm	GC2300iW 15 P 23 GC2300iW 24 P 23 GC2300iW 22/25 C 23	–	24 m	5 m	–
C_{53}	10	Do šachty: 80/125 mm V šachte: 80 mm, pevná	GC2300iW 15 P 23 GC2300iW 24 P 23 GC2300iW 22/25 C 23	–	50 m	5 m	10 m
C_{93}	11	Do šachty: 80/125 mm V šachte: 80 mm, pevná	GC2300iW 15 P 23 GC2300iW 24 P 23 GC2300iW 22/25 C 23	□ 120×120 mm	24 m	5 m	–
				□ 130×130 mm	24 m	5 m	–
				□ ≥ 140×140 mm	24 m	5 m	–
				○ 140 mm	24 m	5 m	–
				○ ≥ 150 mm	24 m	5 m	–
Vodorovne							
C_{13}	12	60/100 mm	GC2300iW 15 P 23	–	16 m	–	–
			GC2300iW 24 P 23	–	11 m	–	–
			GC2300iW 22/25 C 23	–	10 m	–	–
	13	80/125 mm	GC2300iW 15 P 23 GC2300iW 24 P 23 GC2300iW 22/25 C 23	–	23 m	–	–
80/80 mm			GC2300iW 15 P 23 GC2300iW 24 P 23 GC2300iW 22/25 C 23	–	25 m	–	–
Zvislo							
C_{33}	14	60/100 mm	GC2300iW 15 P 23 GC2300iW 24 P 23 GC2300iW 22/25 C 23	–	16 m	–	–
			GC2300iW 15 P 23 GC2300iW 24 P 23 GC2300iW 22/25 C 23	–	15 m	–	–
			GC2300iW 15 P 23 GC2300iW 24 P 23 GC2300iW 22/25 C 23	–	23 m	–	–
	15	80/80 mm	GC2300iW 15 P 23 GC2300iW 24 P 23 GC2300iW 22/25 C 23	–	25 m	–	–
Fasáda							
C_{53}	16	Do šachty: 80/125 mm V šachte: 80 mm, pevná	GC2300iW 15 P 23 GC2300iW 24 P 23 GC2300iW 22/25 C 23	–	25 m	5 m	–

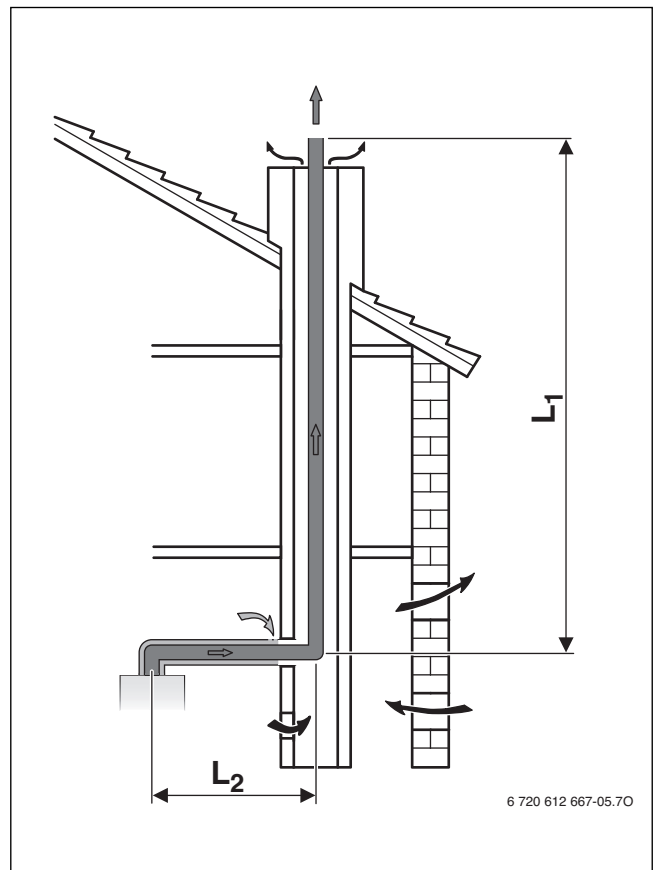
Odvod spalín podľa CEN	Obrázky	Priemer príslušenstva odvodu spalín	Kotol	Prierez šachty	Max. dĺžky rúr		
					L	L ₂	L ₃
					$L = L_1 + L_2$		
					$L = L_1 + L_2 + L_3$		
Viacnásobné pripojenie							
C ₄₃ , C ₈₃	18, 19		GC2300iW 15 P 23 GC2300iW 24 P 23 GC2300iW 22/25 C 23	Údaje o dĺžkach pri viacnásobnom pripojení nájdete v kapitole 4.3.3			

Tab. 10 Prehľad dĺžok rúr pre odvod spalín v závislosti od vedenia spalín

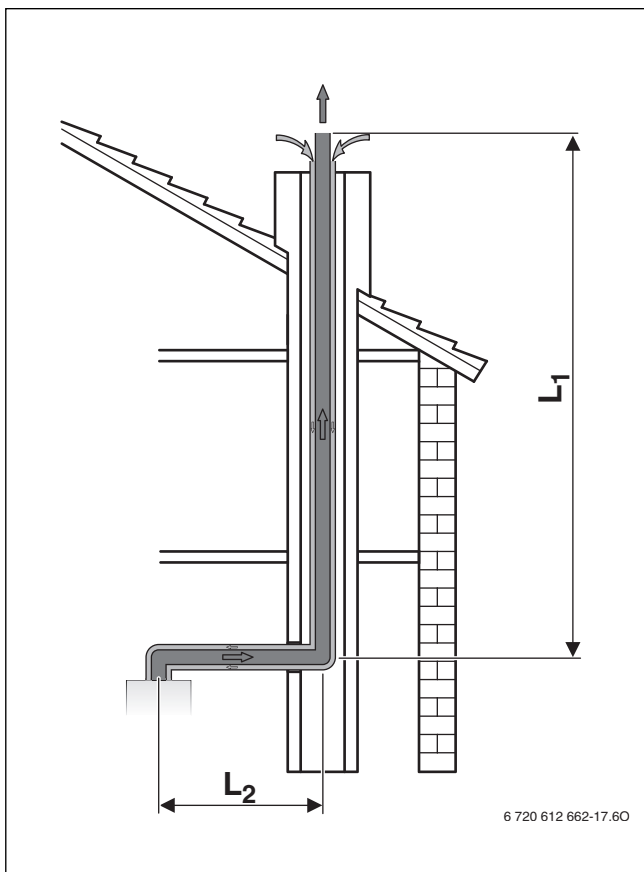
4.3.2 Určenie dĺžok rúr pre odvod spalín v prípade jednoduchého pripojenia



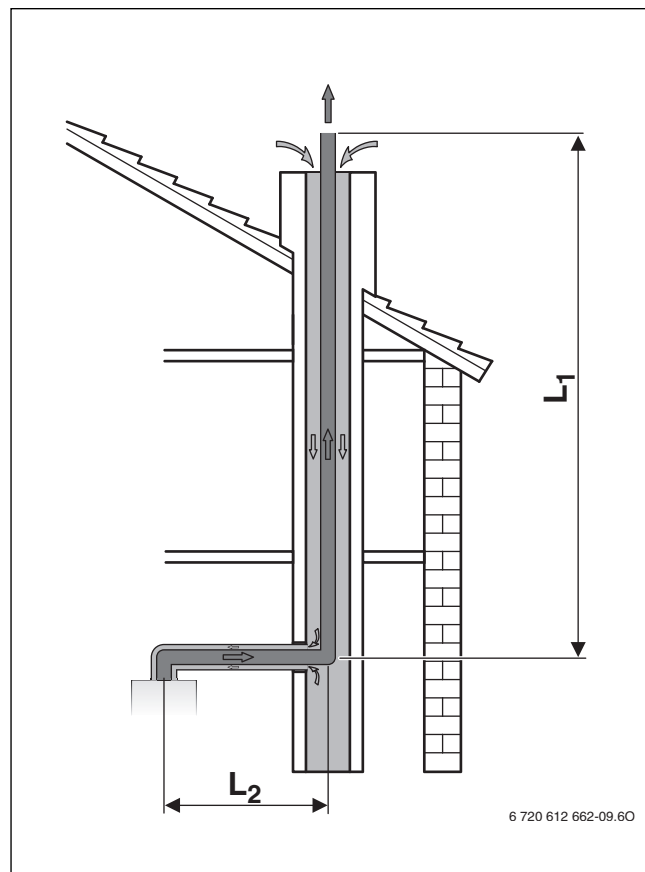
Obr. 7 Odvod spalín v šachte podľa B_{23P}



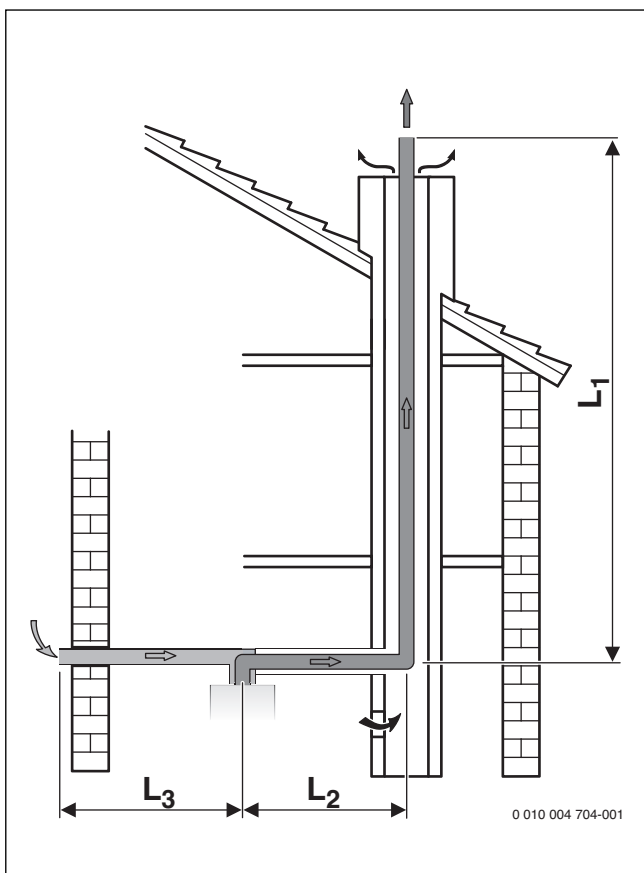
Obr. 8 Odvod spalín v šachte podľa B₃₃



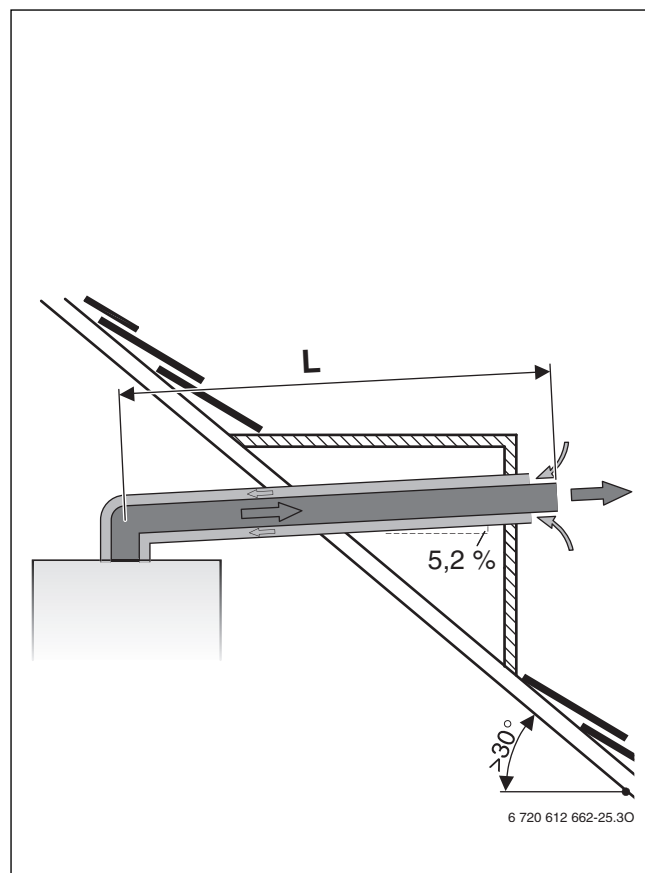
Obr. 9 Odvod spalín pomocou koncentrickej rúry v šachte podľa C₃₃



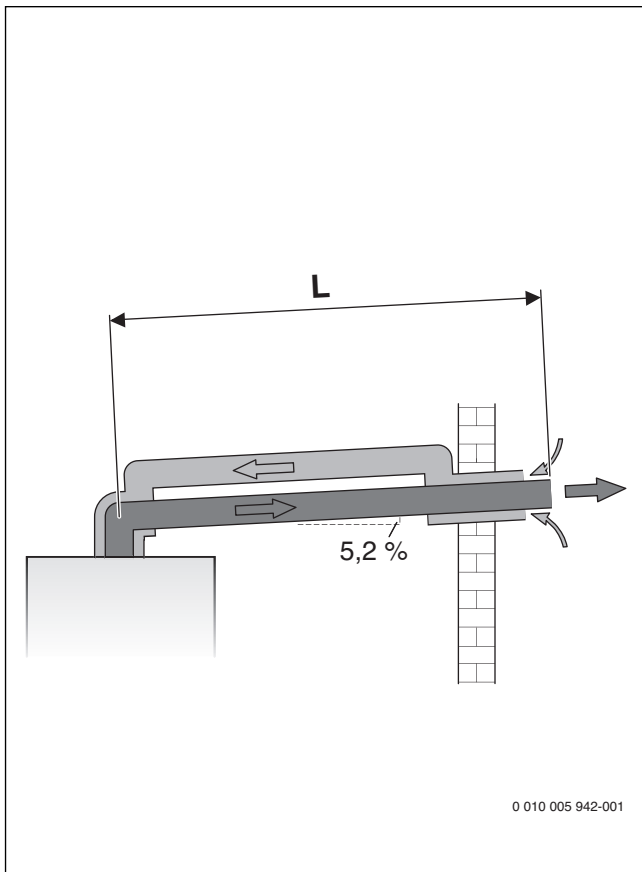
Obr. 11 Odvod spalín v šachte podľa C₉₃



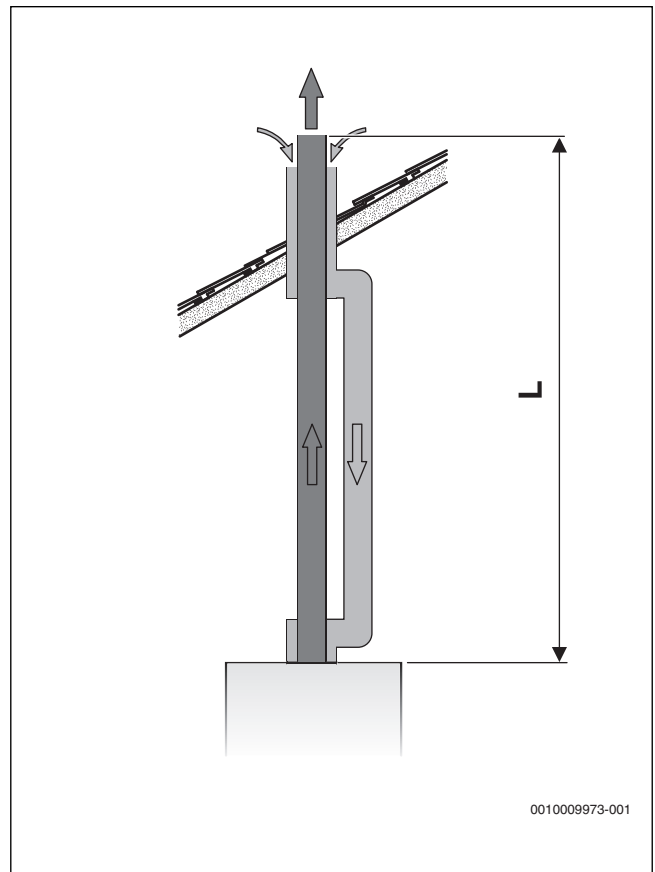
Obr. 10 Odvod spalín v šachte podľa C₅₃



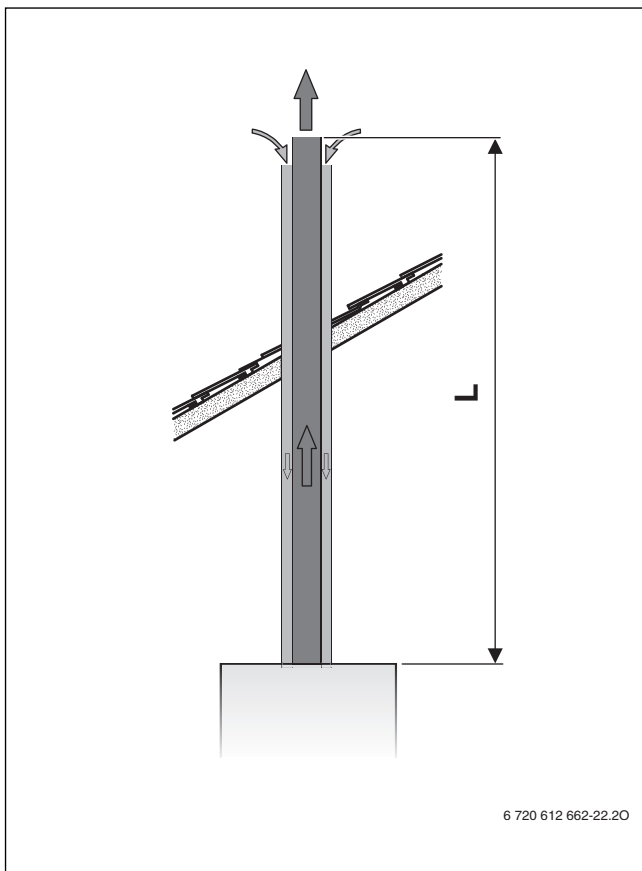
Obr. 12 Vodorovný odvod spalín podľa C₁₃



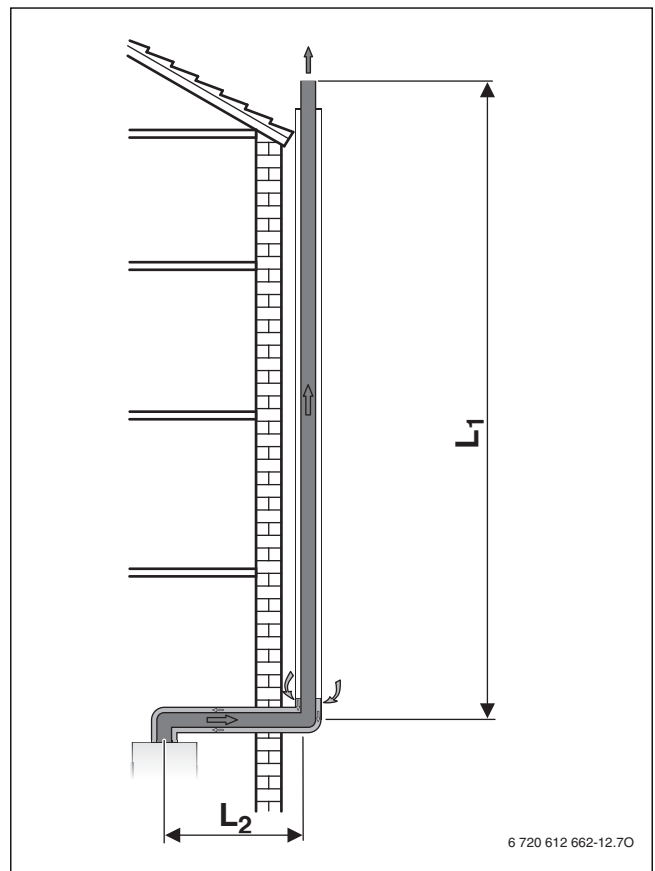
Obr. 13 Vodorovný odvod spalín podľa C₁₃



Obr. 15 Zvislý odvod spalín podľa C₃₃



Obr. 14 Zvislý odvod spalín podľa C₃₃



Obr. 16 Odvod spalín na fasáde podľa C₅₃

Analýza montážnej situácie

- Z montážnej situácie na mieste inštalácie určite nasledovné veličiny:
 - Druh vedenia spalinovej rúry
 - Odvod spalín
 - Plynový kondenzačný kotol
 - Vodorovná dĺžka rúry
 - Zvislá dĺžka rúry
 - Počet ďalších 90°-kolen v rúre pre odvod spalín
 - Počet 15°, 30° a 45°-kolen v rúre pre odvod spalín

Kontrola dĺžky vodorovne uloženej rúry pre odvod spalín (okrem vyhotovení so zvislým odvodom spalín)

Vodorovná dĺžka rúry pre odvod spalín L_2 musí byť menšia ako max. vodorovná dĺžka odvodu spalín L_2 v tab. 10.

Výpočet dĺžky rúry L

Dĺžka rúry L je súčet dĺžok vodorovne a zvisle uložených rúr pre odvod spalín (L_1 , L_2 , L_3) a dĺžok kolien.

Potrebné 90°-kolená sú už v maximálnych dĺžkach zohľadnené. V prípade ďalších kolien je nutné pre dĺžku rúry zohľadniť nasledovné:

- Každé ďalšie 90°-koleno zodpovedá dĺžke 2 m.
- Každé ďalšie 45° alebo 15°-koleno vždy zodpovedá dĺžke 1 m.

Celková dĺžka rúry L musí byť menšia ako max. dĺžka rúry L v tab. 10.

Formulár pre výpočet

Vodorovná dĺžka odvodu spalín L_2		
Reálna dĺžka [m]	Max. dĺžka (z tab. 10) [m]	dodržaná?

Tab. 11 Kontrola vodorovnej dĺžky rúry pre odvod spalín

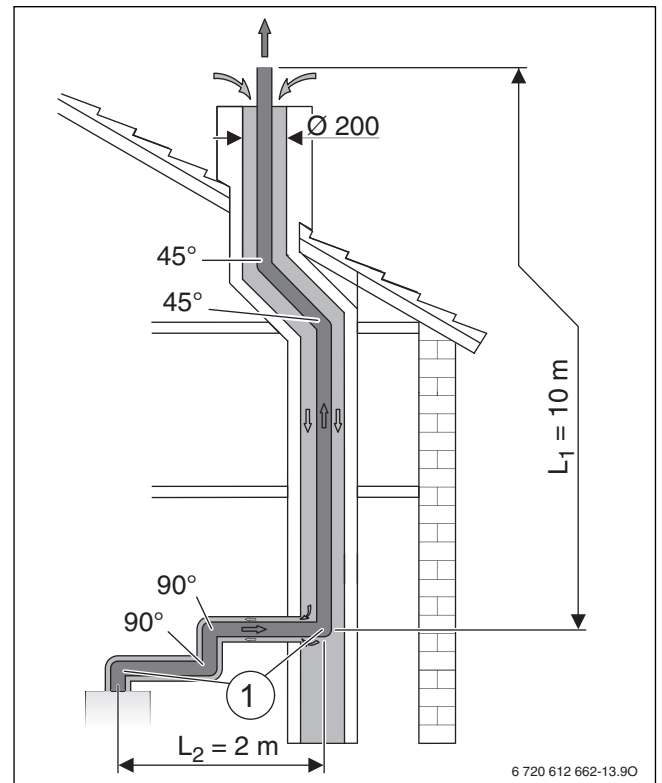
Dĺžka vodorovne uloženej rúry spaľovaného vzduchu L_3 (iba C_{53})		
Reálna dĺžka [m]	Max. dĺžka (z tab. 10) [m]	dodržaná?

Tab. 12 Kontrola vodorovne uloženého potrubia privodu spaľovaného vzduchu

Celková dĺžka rúry L	Počet	Dĺžka [m]	Súčet [m]
Vodorovná dĺžka rúry	x		=
Zvislá dĺžka rúry	x		=
90°-koleno	x		=
45°-koleno	x		=
Celková dĺžka rúry L			
Celková max. dĺžka rúry L z tab. 10			
dodržaná?			

Tab. 13 Výpočet celkovej dĺžky rúr

Príklad: Odvod spalín podľa C_{93}



Obr. 17 Montážna situácia odvodu spalín v šachte podľa C_{93}

[1] 90°-koleno na kotle a oporný oblúk v šachte sú už v maximálnych dĺžkach zohľadnené

L_1 Zvislá dĺžka rúry odvodu spalín

L_2 Vodorovná dĺžka rúry odvodu spalín

Parametre znázornenej montážnej situácie (→ obr. 17)	
Odvod spalín podľa CEN	C_{93}
Typ kotla	GC2300iW 22/25 C 23 GC2300iW 15 P 23 GC2300iW 24 P 23
Priemer príslušenstva odvodu spalín	Do šachty: 80/125 mm V šachte: 80 mm, pevná
Prierez šachty	Ø200 mm
Vodorovná dĺžka rúry	$L_2 = 2$ m
Zvislá dĺžka rúry	$L_1 = 10$ m
Ďalšie 90°-kolená ¹⁾	2 (× 2 m)
45°-koleno	2 (× 1 m)
Zistené 10 podľa tabuľky	$L \leq 28$ m $L_2 \leq 3$ m

1) 90°-koleno na kotle a oporný oblúk v šachte sú už v maximálnych dĺžkach zohľadnené.

Tab. 14

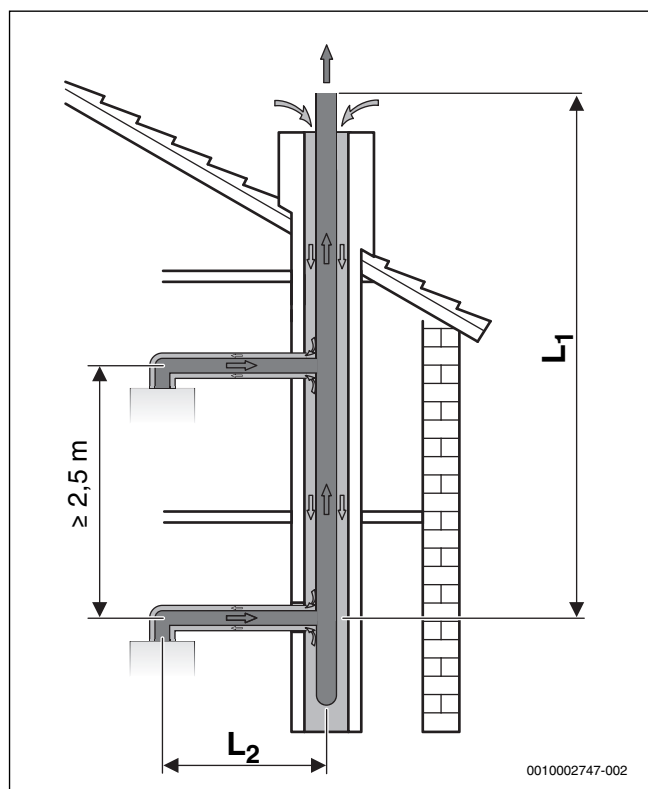
Vodorovná dĺžka odvodu spalín L_2		
Reálna dĺžka [m]	Max. dĺžka (z tab. 10) [m]	dodržaná?
2	3	o.k.

Tab. 15 Kontrola vodorovnej dĺžky rúry pre odvod spalín

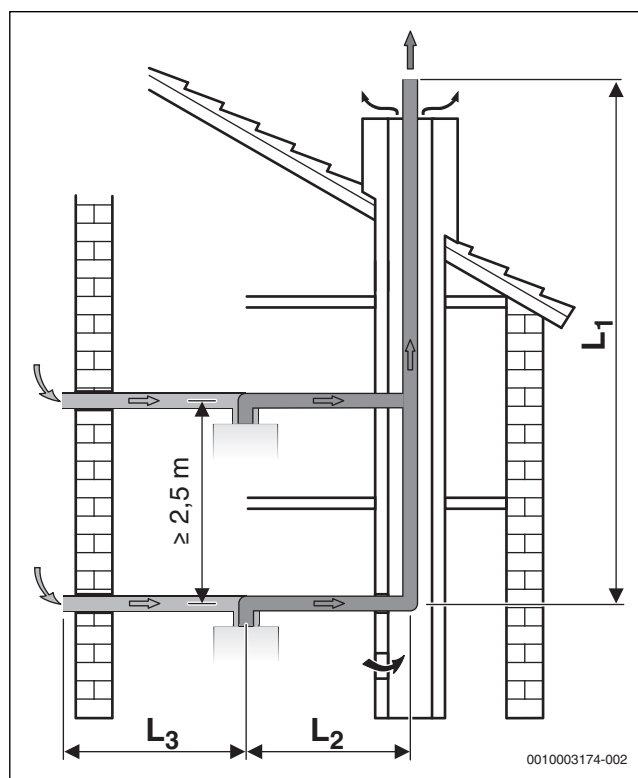
Celková dĺžka rúry L	Počet		Dĺžka [m]	=	Súčet [m]
Vodorovná dĺžka rúry	1	×	2	=	2
Zvislá dĺžka rúry	1	×	10	=	10
90°-koleno	2	×	2	=	4
45°-koleno	2	×	1	=	2
Celková dĺžka rúry L					18
Celková max. dĺžka rúry L z tab. 10					28
održaná?					o.k.

Tab. 16 Výpočet celkovej dĺžky rúr

4.3.3 Určenie dĺžok rúr pre odvod spalín v prípade viacnásobného pripojenia



Obr. 18 Viacnásobné pripojenie pomocou koncentrickej rúry podľa C₄₃



Obr. 19 Viacnásobné pripojenie pomocou oddelenej rúry podľa C₈₃

VAROVANIE:

Nebezpečenstvo ohrozenia života otrávením!

Pri viacnásobnom pripojení nainštalovaných kotlov k odvodu spalín, ktoré nie sú vhodné pre viacnásobné pripojenie, môže počas odstavok dôjsť k únikom spalín.

- ▶ K spoločnému zariadeniu na odvod spalín pripájajte iba kotly schválené pre viacnásobné pripojenie.

i

Viacnásobné pripojenie je možné iba v prípade kotlov s maximálnym výkonom do 30 kW pre vykurovaciu prevádzku a prevádzku teplej vody (→ tab. 10).

Ohyby vo vodorovnej časti odvodu spalín	L ₂
1 - 2	0,6 m ¹⁾ - 3,0 m
3	0,6 m ¹⁾ - 1,4 m

1) L₂ < 0,6 m s použitím kovovej prípojky odvodu spalín (príslušenstvo).

Tab. 17 Vodorovná dĺžka rúry odvodu spalín

Skupina	
HG1	Kotly s max. výkonom do 16 kW
HG2	Kotly s maximálnym výkonom od 16 do 28 kW
HG3	Kotly s max. výkonom do 30kW

Tab. 18 Zapojenie viacerých kotlov

Počet kotlov	Typ kotlov	Max. dĺžka odvodu spalín v šachte L ₁
2	2 × HG1	24 m
	1 × HG1	18 m
	1 × HG2	
	2 × HG2	24 m
	2 × HG3	18 m
3	3 × HG1	18 m
	2 × HG1	24 m
	1 × HG2	
	1 × HG1	18 m
	2 × HG2	
	3 × HG2	15 m
	3 × HG3	10 m
4	4 × HG1	24 m
	3 × HG1	15 m
	1 × HG2	
	2 × HG1	12 m
	2 × HG2	
	1 × HG1	10,5 m
	3 × HG2	
5	5 × HG1	24 m

Tab. 19 Zvislá dĺžka rúr pre odvod spalín



Každé 15°, 30° alebo 45°-koleno v šachte redukuje maximálnu dĺžku rúry pre odvod spalín v šachte o 1,5 m.

5 Inštalácia



VAROVANIE:

Nebezpečenstvo ohrozenia života v dôsledku explózie!

Unikajúci plyn môže spôsobiť explóziu.

- ▶ Práce na plynovodných častiach dajte vykonať iba autorizovanému servisnému technikovi.
- ▶ Pred začiatkom prác na plynovodných častiach zatvorte plynový kohút.
- ▶ Použitie tesnenia nahraďte novými.
- ▶ Po skončení prác na plynovodných častiach: Vykonajte skúšku tesnosti.



VAROVANIE:

Nebezpečenstvo ohrozenia života otrávením!

Unikajúci plyn môže spôsobiť otrávenie osôb.

- ▶ Po skončení prác na častiach odvodu spalín: Vykonajte skúšku tesnosti.

5.1 Predpoklady

- ▶ Pred inštaláciou si vyžiadajte povolenie plynárenského podniku a kominárskeho majstra.
- ▶ Otvorené vykurovacie zariadenia prestavajte na uzavreté systémy.
- ▶ Aby ste zabránili tvoreniu plynu, nepoužívajte pozinkované vykurovacie telesá ani potrubia.
- ▶ Ak stavebný úrad vyžaduje použitie neutralizačného zariadenia, použite neutralizačné zariadenie Bosch (príslušenstvo).
- ▶ V prípade použitia kvapalného plynu namontujte regulátor tlaku s poistným ventilom.

Gravitačné vykurovanie

- ▶ Kotel pripojte prostredníctvom hydraulikkej výhybky s odlučovačom kalu k existujúcej potrubnej sieti.

Podlahové vykurovania

- ▶ Dodržujte povolené teploty výstupu pre podlahové vykurovania.
- ▶ V prípade použitia plastových potrubí použite difúzne utesnené potrubia alebo oddel'te systém výmenníkom tepla.

Povrchová teplota

Max. teplota povrchu kotla je nižšia ako 85 °C. Preto nie sú potrebné špeciálne ochranné opatrenia týkajúce sa horľavých stavebných materiálov a zabudovaného nábytku. Dodržujte predpisy špecifické pre jednotlivé krajiny.

5.2 Voda predhriata solárnou energiou



VAROVANIE:

Nebezpečenstvo obarenia horúcou vodou!

V prípade solárnej prevádzky teplota teplej vody dosahuje viac ako 45 °C, v dôsledku čoho môže dôjsť k obareniu.

- ▶ Aby ste teplotu obmedzili na 45 °C, použite termostatický zmiešavač teplej vody, ktorý je súčasťou solárnej sady (príslušenstvo)!



POZOR:

Poškodenie zariadenia v dôsledku príliš vysokých teplôt!

V dôsledku príliš vysokých teplôt vody predhriatej solárnou energiou môže dôjsť k poškodeniu kotla.

- ▶ Aby ste teplotu obmedzili na 45 °C, použite termostatický zmiešavač teplej vody, ktorý je súčasťou solárnej sady (príslušenstvo)!
- ▶ Pri použití vody predhriatej solárnou energiou aktivujte oneskorenie zapínania horáka (→ servisná funkcia 3-C5, kapitola 10.2).

5.3 Plniaca a doplňovacia voda

Kvalita vykurovacej vody

Kvalita plniacej a doplňovacej vody je podstatný faktor vplyvajúci na zvýšenie hospodárnosti, funkčnej spoľahlivosti, životnosti a prevádzkovej pohotovosti vykurovacieho zariadenia.

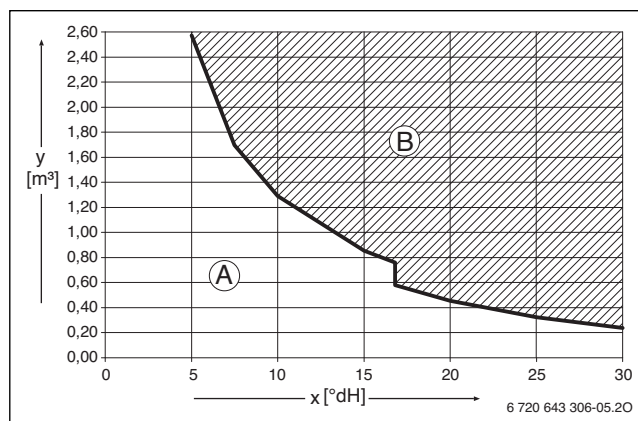
UPOZORNENIE:

Poškodenie výmenníka tepla a porucha v kotle alebo porucha dodávky teplej vody v dôsledku použitia nevhodnej vody, protimrazového prostriedku alebo nevhodných prísad do vykurovacej vody!

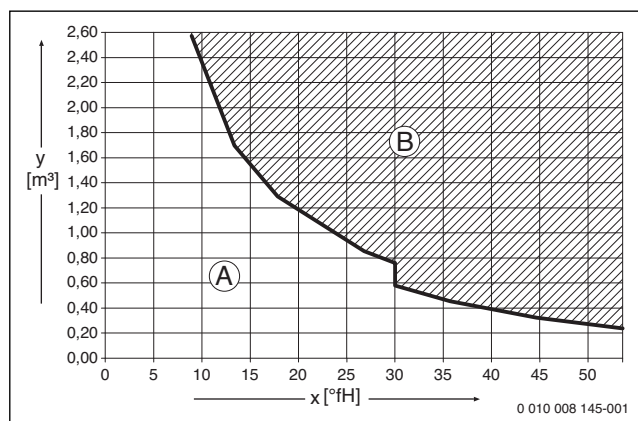
Nevhodná alebo znečistená voda môže viesť k tvoreniu kalu, korózie alebo vzniku usadenín vodného kameňa. Nevhodné protimrazové prostriedky alebo prísady do vykurovacej vody (inhibítory alebo prostriedky protikorózneho ochrany) môžu poškodiť kotol a vykurovacie zariadenie.

- ▶ Pred naplnením vypláchnite vykurovacie zariadenie.
- ▶ Do vykurovacieho zariadenia naplňajte výlučne pitnú vodu.
- ▶ Nepoužívajte vodu zo studne ani podzemnú vodu.
- ▶ Plniacu a doplňovaciu vodu upravte podľa zadání uvedených v nasledujúcom odseku.
- ▶ Používajte iba nami schválené prostriedky protimrazovej ochrany.
- ▶ Prísady do vykurovacej vody, napr. protimrazové prostriedky, používajte iba v prípade, keď výrobca potvrdil vhodnosť prísady do vykurovacej vody pre kotol vyrobený z hliníkových materiálov a pre ostatné materiály použité vo vykurovacom zariadení.
- ▶ Protimrazový prostriedok a prísadu do vykurovacej vody používajte iba v súlade s údajmi jeho výrobcu, napr. týkajúcimi sa jeho minimálnej koncentrácie.
- ▶ Dodržujte zadania výrobcu protimrazového prostriedku a prísady do vykurovacej vody týkajúce sa pravidelného vykonávania kontrol a nápravných opatrení.

Úprava vody



Obr. 20 Požiadavky na plniacu a doplňovaciu vodu v °dH pre kotly s výkonom < 50 kW



Obr. 21 Požiadavky na plniacu a doplňovaciu vodu v °fH pre kotly s výkonom < 50 kW

- x Celková tvrdosť vody
- y Maximálny možný objem vody počas životnosti zdroja tepla v m³
- A Je možné použiť neupravenú vodu.
- B Použite úplne odsolenú plniacu a doplňovaciu vodu s vodivosťou ≤ 10 μS/cm.

Odporúčaným a schváleným opatrením pre úpravu vody je úplné odsolenie plniacej a doplňovacej vody s vodivosťou ≤ 10 microsiemens/cm (≤ 10 μS/cm). Namiesto úpravy vody je možné napláňovať aj oddelenie systémov priamo za zdrojom tepla pomocou výmenníka tepla. Ďalšie informácie o úprave vody si môžete vyžiadať u výrobcu. Kontaktné údaje nájdete na zadnej strane tohto návodu.

Prostriedok protimrazovej ochrany



V dokumente 6 720 841 872 je uvedený zoznam schválených protimrazových prostriedkov. Pre zobrazenie môžete využiť vyhľadávanie dokumentov na našej internetovej stránke. Internetovú adresu nájdete na zadnej strane tohto návodu.

Prísady do vykurovacej vody

Prísady do vykurovacej vody, napr. prostriedky protikorózneho ochrany, sú potrebné iba v prípade stálego prieniku kyslíka, ktorému sa nedá zabrániť inými opatreniami.



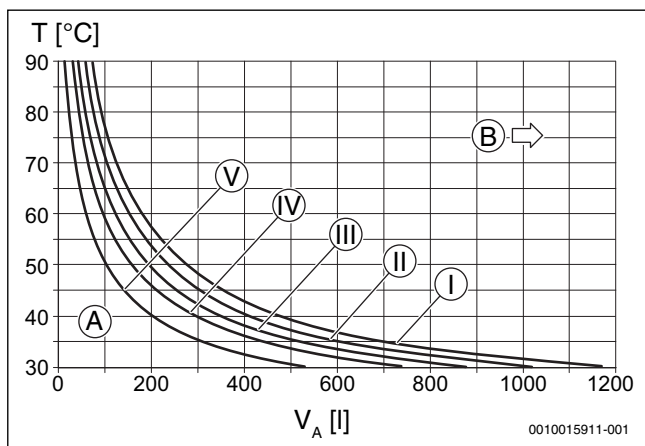
Tesniace prostriedky vo vykurovacej vode môžu viesť k vzniku usadenín v tepelnom bloku. Ich používanie Vám preto nedoporučujeme.

5.4 Kontrola veľkosti expanznej nádoby

Na nasledovnom diagrame je možné vidieť približný odhad, či postačuje namontovaná expanzná nádoba alebo je potrebná prídavná expanzná nádoba.

U zobrazených charakteristík boli zohľadnené nasledovné základné údaje:

- 1 % vodná predloha v expanznej nádobe alebo 20 % menovitého objemu expanznej nádoby
- Rozdiel pracovného tlaku poistného ventilu 0,5 baru
- Predbežný tlak expanznej nádoby zodpovedá statickej výške zariadenia nad vykurovacím kotlom.
- Max. prevádzkový tlak: 3 bar



Obr. 22 Charakteristiky expanznej nádoby

- I Predbežný tlak 0,5 baru
- II Predbežný tlak 0,75 bar (základné nastavenie)
- III Predbežný tlak 1,0 bar
- IV Predbežný tlak 1,2 baru
- V Predbežný tlak 1,5 baru
- A Pracovný rozsah expanznej nádoby
- B Je potrebná ďalšia expanzná nádoba
- T Teplota výstupu
- V_A Objem zariadenia v litroch

- ▶ V hraničnej oblasti: Zistite presnú veľkosť expanznej nádoby v súlade s predpismi príslušnej krajiny.
- ▶ Ak sa priesečník nachádza vpravo vedľa krivky: Nainštalujte ďalšiu expanznú nádobu.

5.5 Príprava montáže kotla

- ▶ Odstráňte obal, pričom dodržujte pokyny, ktoré sú na ňom uvedené.
- ▶ Pripevnite na stenu montážnu šablónu (je súčasťou dodávky).
- ▶ Vyvrtajte otvory.
- ▶ Snímte montážnu šablónu.
- ▶ Závesnú lištu upevnite na stenu pomocou skrutiek a hmoždínok (súčasť dodávky).

5.6 Montáž kotla

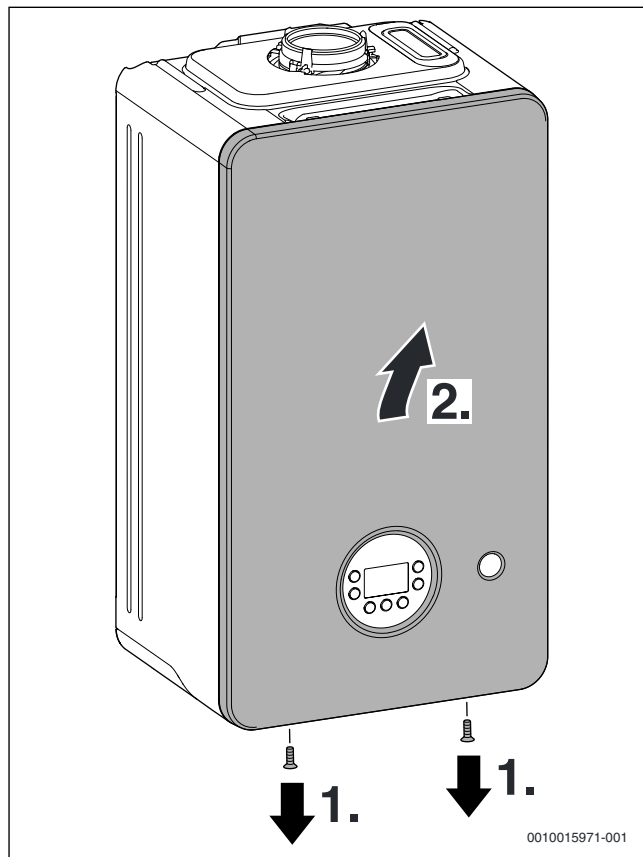
Demontáž predného krytu



Predný kryt je zaistený dvoma skrutkami proti neautorizovanej demontáži (elektrická bezpečnosť).

- ▶ Kryt vždy zaistíte týmito skrutkami.

1. Uvoľnite skrutky.
2. Snímte kryt smerom nahor.



Obr. 23 Demontáž predného krytu

Zavesenie kotla

- ▶ Skontrolujte označenie krajiny určenia a zhodu druhu plynu (→ typový štítok).
- ▶ Demontujte prepravné poistky.
- ▶ Uložte tesnenia na prípojky potrubí.
- ▶ Zaveste kotol.
- ▶ Skontrolujte polohu tesnení na prípojkách potrubí.
- ▶ Pritiahnite prevlečné matice na prípojkách potrubí.

Inštalácia potrubí



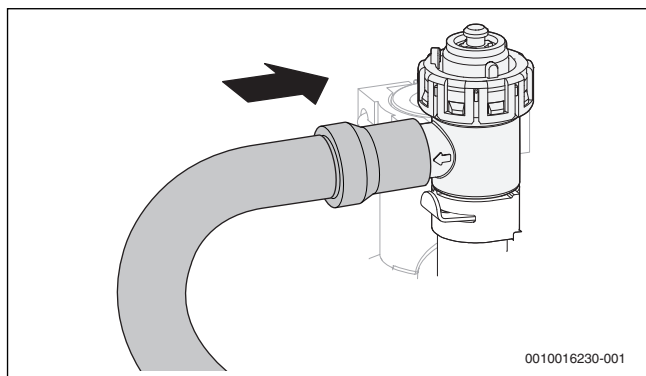
NEBEZPEČENSTVO:

Poškodenie kotla znečistenou vykurovacou vodou!

Zvyšky v potrubíach môžu poškodiť kotol.

- ▶ Pred montážou kotla prepláchnite potrubnú sieť.
- ▶ Určite menovitú šírku prívodného plynového potrubia.
- ▶ Všetky potrubné spojenia vo vykurovacom systéme musia byť vhodné pre tlak od 3 bar a v okruhu teplej vody pre 10 bar.
- ▶ Servisné kohúty¹⁾ a plynový kohút¹⁾.
- ▶ Odvod z poistného ventilu zhotovte z materiálov odolných voči korózii.
- ▶ Hadice ukladajte iba so spádom.

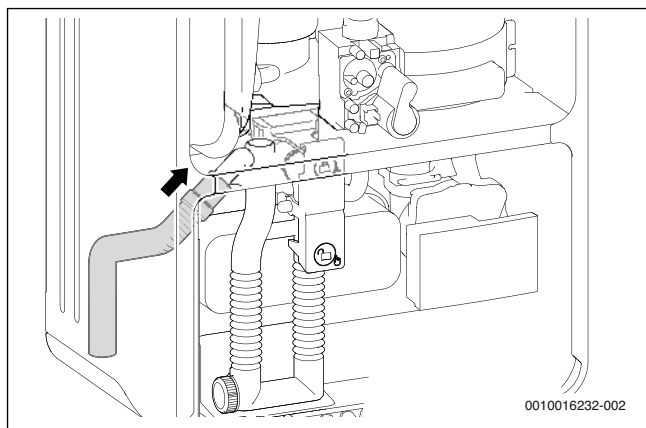
Montáž hadice na poistnom ventil (vykurovanie)



Obr. 24 Montáž hadice na poistný ventil

Montáž hadice na sifón na kondenzát

- ▶ Snímate krytku z vývodu sifónu na kondenzát.
- ▶ Namontujte hadicu na odvod kondenzátu na sifón na kondenzát.



Obr. 25 Montáž hadice na sifón kondenzátu

- ▶ Hadicu odvádzajúcu kondenzát uložte iba so spádom a pripojte ju k odtokovému potrubiu.
- ▶ Skontrolujte tesnosť pripojenia na sifóne na kondenzát.

Pripojenie príslušenstva odvodu spalín



Ďalšie informácie - dodržujte pokyny uvedené v návode na inštaláciu príslušenstva.

- ▶ Skontrolujte utesnenie odvodu spalín.

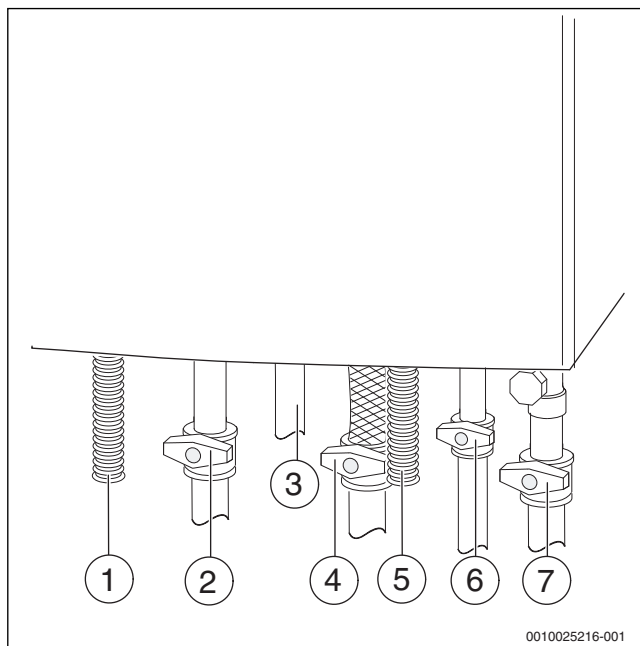
1) Príslušenstvo

5.7 Naplnenie zariadenia a kontrola tesnosti

UPOZORNENIE:

V prípade uvedenia kotla do prevádzky bez vody dôjde k jeho poškodeniu!

- ▶ Kotol prevádzkujte iba keď je naplnený vodou.



Obr. 26 Pripojky plynu a vody (príslušenstvo)

- [1] Hadica na odvod kondenzátu
- [2] Kohút výstupu vykurovania²⁾
- [3] Teplá voda
- [4] Plynový kohút²⁾ (zatvorený)
- [5] Hadica z poistného ventilu (vykurovací okruh)
- [6] Kohút studenej vody²⁾
- [7] Kohút späťochy vykurovania²⁾

Naplnenie a odvzdušnenie okruhu teplej vody

- ▶ Otvorte kohút studenej vody (→ obr. 26) a podržte kohút teplej vody otvorený dovtedy, kým z neho nebude vytekať voda.
- ▶ Skontrolujte utesnenie spojov (skúšobný tlak max. 10 bar).

Naplnenie a odvzdušnenie vykurovacieho okruhu

- ▶ Predbežný tlak expanznej nádoby nastavte na statickú výšku vykurovacieho zariadenia (→ str. 21).
- ▶ Otvorte ventily vykurovacích telies.
- ▶ Otvorte kohút výstupu a kohút späťochy vykurovania (→ obr. 26).
- ▶ Pomocou plniaceho zariadenia naplňte vykurovacie zariadenie na 1 až 2 bar (→ obr. 26) a znova zatvorte plniace zariadenie.
- ▶ Odvzdušnite vykurovacie telesá.
- ▶ Otvorte automatický odvzdušňovací ventil (nechajte ho otvorený).
- ▶ Znova naplňte vykurovacie zariadenie na 1 až 2 bar a opäť zatvorte plniace zariadenie.
- ▶ Skontrolujte utesnenie spojov (skúšobný tlak indikovaný na manometri max. 2,5 bar).

Kontrola tesnosti plynového potrubia

- ▶ Za účelom ochrany plynovej armatúry pred poškodením v dôsledku pretlaku: Zatvorte plynový kohút.
- ▶ Skontrolujte utesnenie spojov (skúšobný tlak max. 150 mbar).
- ▶ Uvoľnite tlak.

2) Príslušenstvo

6 Elektrické pripojenie

6.1 Všeobecné pokyny



VAROVANIE:

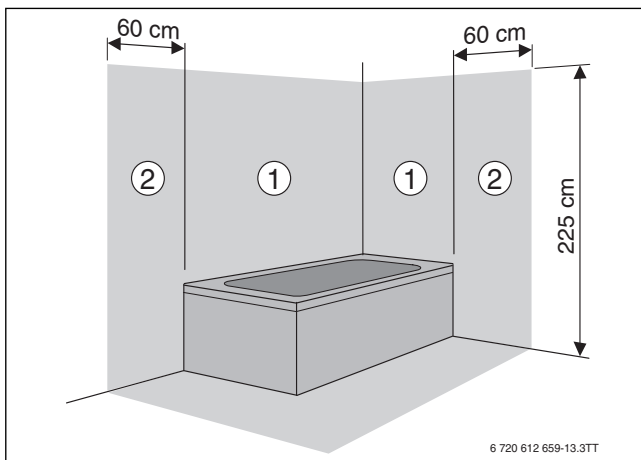
Nebezpečenstvo ohrozenia života elektrickým prúdom!

V prípade kontaktu s elektrickými dielmi pod napätím môže dôjsť k zásahu elektrickým prúdom.

- ▶ Pred začiatkom prác na elektrických častiach: Odpojte všetky póly elektrického napájania (poistkou/vypínačom) a zaistite ho proti neúmyselnému opätovnému zapnutiu.

- ▶ Dodržujte ochranné opatrenia v súlade s predpismi platnými v príslušnej krajine a s medzinárodnými predpismi.
- ▶ V priestoroch s vaňou alebo sprchou: Kotol pripojte k ochrannému ističiu.
- ▶ K sieťovej prípojke kotla nepripájajte žiadne ďalšie spotrebiče.

6.2 Pripojenie kotla



Obr. 27 Ochranné zóny

- [1] Ochranná zóna 1, priamo nad vaňou
- [2] Ochranná zóna 2, okolie 60 cm okolo vane/sprchy



V prípade nedostatočnej dĺžky kábla:

- ▶ Demontujte sieťový kábel a vymeňte ho za vhodný kábel (→ tab. 20).

Pripojenie mimo ochranných zón 1 a 2:

- ▶ Na sieťový kábel namontujte vhodnú sieťovú zástrčku.
- ▶ Zastrčte sieťovú zástrčku do zásuvky s ochranným kontaktom.

-alebo-

- ▶ Sieťový kábel pevne pripojte k rozvádzaču.

Pripojenie v rámci ochranných zón 1 a 2:

- ▶ Demontujte sieťový kábel a vymeňte ho za vhodný kábel (→ tab. 20).
- ▶ Sieťový kábel pripojte tak, aby bol ochranný vodič dlhší ako ďalšie vodiče.
- ▶ Vytvorte elektrické pripojenie pomocou odpojovacieho zariadenia všetkých pólov s odstupom medzi kontaktmi min. 3 mm (napr. poistky, výkonový vypínač).
- ▶ V ochrannej zóne 1: Sieťový kábel vyvedte zvislo nahor.

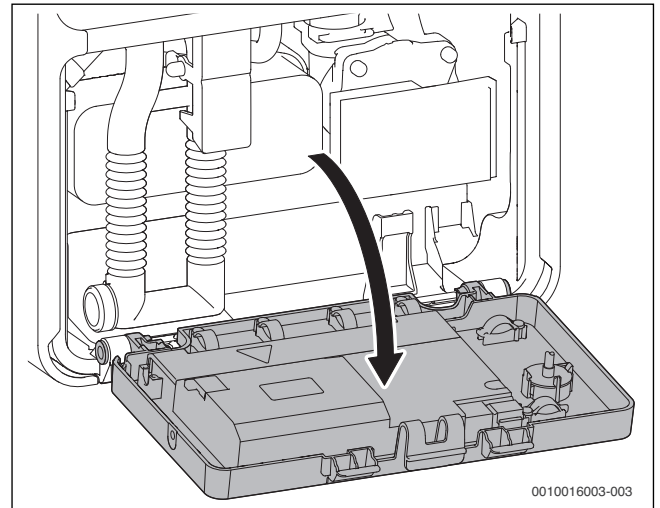
Ako náhrada zabudovaného sieťového kábla sú vhodné nasledovné káble:

Oblasť pripojenia	Vhodný kábel
V rámci ochranných zón 1 a 2	NYM-I 3 × 1,5 mm ²
Mimo ochranných zón 1 a 2	H05VV-F 3 × 1,0 mm ² H05VV-F 3 × 0,75 mm ²

Tab. 20 Vhodné sieťové káble

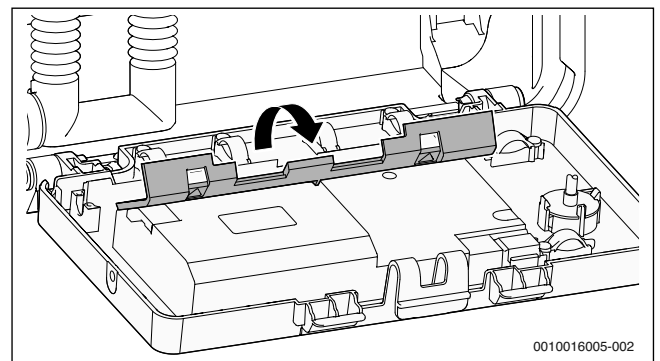
6.3 Pripojenie externého príslušenstva

- ▶ Sklopte časť s elektronikou nadol.



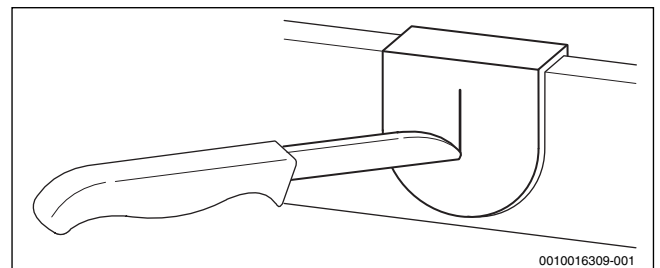
Obr. 28 Sklopenie časti s elektronikou

- ▶ Vyklopte zadný kryt časti s elektronikou.





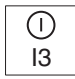

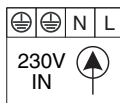
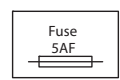
Obr. 29 Vyklopenie krytu

- ▶ Kvôli ochrane pred striekajúcou vodou (IP): Odrežte sponu pre odľahčenie namáhania v ťahu podľa priemeru kábla.



Obr. 30 Káblková priechodka

- ▶ Prevlečte kábel cez sponu na odľahčenie namáhania v ťahu.
- ▶ Pripojte kábel k svorkovnici pre externé príslušenstvo.
- ▶ Zaistite kábel sponou na odľahčenie namáhania v ťahu.

Symbol	Funkcia	Popis
 TW1	Snímač teploty solárneho akumuláčného zásobníka	<ul style="list-style-type: none"> ▶ Priamo pripojte zásobník so snímačom teploty zásobníka. -alebo- ▶ V prípade zásobníka s termostatom: Dodatočne namontujte snímač teploty zásobníka (obj. č. 5 991 387). ▶ Pripojte snímač teploty zásobníka.
	Snímač vonkajšej teploty alebo regulátor teploty Zap/Vyp (bezpotenciálový, v stave pri dodávke premostený)	<p>Snímač vonkajšej teploty ovládacej jednotky sa pripája ku kotlu.</p> <ul style="list-style-type: none"> ▶ Odstráňte mostík. ▶ Pripojte snímač vonkajšej teploty. <p>Regulátor teploty Zap/Vyp: Dodržujte špecifické ustanovenia danej krajiny.</p> <ul style="list-style-type: none"> ▶ Odstráňte mostík. ▶ Pripojte regulátor teploty Zap/Vyp
 I3	Externý spínací kontakt, bezpotenciálový (napr. strážca teploty podlahového vykurovania, pri dodávke premostený)	<p>V prípade pripojenia viacerých externých bezpečnostných zariadení ako napr. TB 1 a čerpadla kondenzátu je tieto prístroje nutné zapojiť do série.</p> <p>Strážca teploty vo vykurovacích zariadeniach iba s podlahovým vykurovaním a priamym hydraulickým pripojením ku kotlu: Pri zapôsobení strážcu teploty dôjde k prerušeniu vykurovacej prevádzky a prevádzky teplej vody.</p> <ul style="list-style-type: none"> ▶ Odstráňte mostík. ▶ Pripojte snímač teploty. <p>Čerpadlo kondenzátu: V prípade chybného odvádzania kondenzátu dôjde k prerušeniu vykurovacej prevádzky a prevádzky teplej vody.</p> <ul style="list-style-type: none"> ▶ Odstráňte mostík. ▶ Pripojte kontakt pre odpojenie horáka. ▶ Pripojku 230 V-AC vyhotovte externe.
 BUS	Externá ovládacia jednotka/externé moduly s 2-vodičovou zbernicou	<ul style="list-style-type: none"> ▶ Pripojte komunikačný kábel.
	Sieťová prípojka (sieťový kábel)	<p>Ako náhrada zabudovaného sieťového kábla sú vhodné nasledovné káble:</p> <ul style="list-style-type: none"> • V ochrannej zóne 1 a 2 (→ obr. 27): NYM-I 3 × 1,5 mm² • Mimo ochranných zón: HO5VV-F 3 × 0,75 mm² alebo HO5VV-F 3 × 1,0 mm²
	Poistka	

Tab. 21 Svorkovnica pre externé príslušenstvo

7 Uvedenie do prevádzky

UPOZORNENIE:

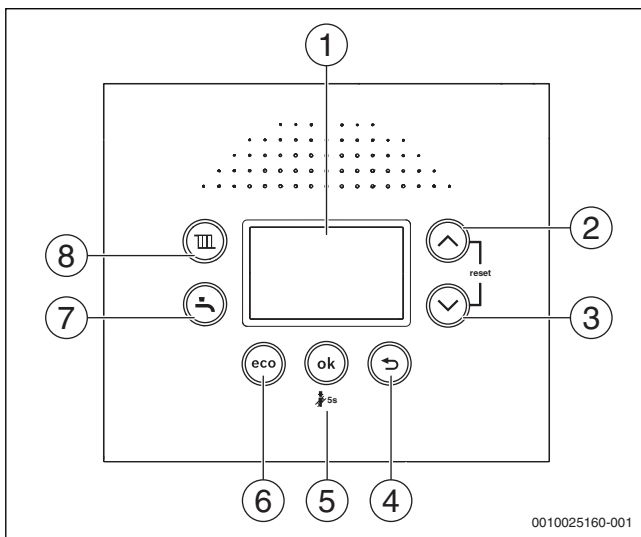
V prípade uvedenia kotla do prevádzky bez vody dôjde k jeho poškodeniu!

- ▶ Kotel prevádzkujte iba keď je naplnený vodou.

Pred uvedením do prevádzky

- ▶ Skontrolujte plniaci tlak v zariadení.
- ▶ Zabezpečte, aby boli otvorené všetky servisné kohúty.
- ▶ Skontrolujte, či druh plynu uvedený na typovom štítku súhlasí s dodávaným druhom plynu.
- ▶ Otvorte plynový kohút.

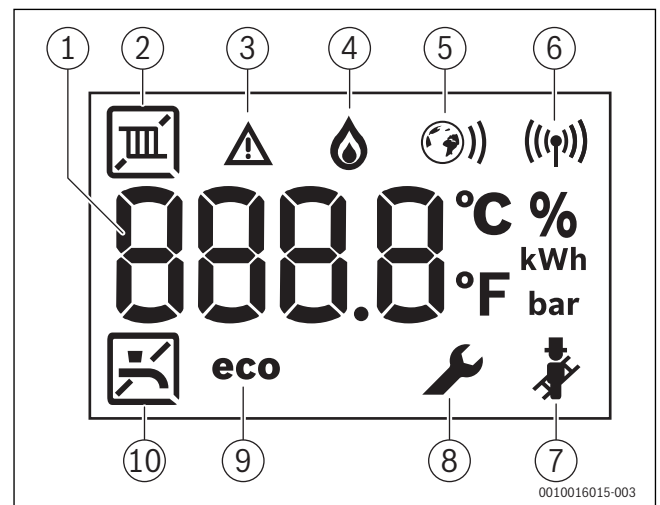
7.1 Prehľad ovládacieho panela



Obr. 31

- [1] Displej
- [2] Tlačidlo so šípkou ▲
- [3] Tlačidlo so šípkou ▼
- [4] Tlačidlo ↻
- [5] Tlačidlo **ok**
- [6] Tlačidlo **eco**
- [7] Tlačidlo
- [8] Tlačidlo

7.2 Zobrazenia na displeji



Obr. 32 Zobrazenia na displeji

- [1] Digitálne zobrazenie
- [2] Vykurovacia prevádzka
- [3] Zobrazenie poruchy
- [4] Prevádzka horáka
- [5] Ethernetové pripojenie (iba v prípade relevantných zariadení)
- [6] Rádiové pripojenie (iba v prípade relevantných zariadení)
- [7] Prevádzka Kominár
- [8] Servisný režim
- [9] Eco-prevádzka aktívna
- [10] Príprava teplej vody

7.3 Zapnutie kotla

- ▶ Zapnite kotel tlačidlom .
- Na displeji sa zobrazí teplota výstupu vykurovacej vody.



Pri prvom zapnutí sa zariadenie jednorazovo odvzdušní. Za týmto účelom sa bude v intervaloch (cca. 4 minút) zapínať a vypínať čerpadlo vykurovania.

Na displeji sa striedavo zobrazuje a teplota výstupu.


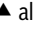
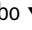
- ▶ Otvorte automatický odvzdušňovač a po odvzdušení ho opäť zatvorte.



Keď sa na displeji objavuje striedavo a teplota výstupu vykurovania, program plnenia sifónu je spustený.


7.4 Nastavenie teploty výstupu

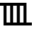

Maximálnu teplotu výstupu je možné nastaviť v rozsahu od 30 °C do 82 °C. Na displeji sa zobrazuje aktuálna teplota výstupu.


- ▶ Stlačte tlačidlo . Zobrazí sa nastavená maximálna teplota výstupu.
- ▶ Tlačidlom so šípkou  alebo  nastavte želanú maximálnu teplotu výstupu.
- ▶ Tlačidlom **ok** uložte hodnotu. V opačnom prípade sa po 3 sekundách automaticky uloží nastavenie. Na displeji sa zobrazí aktuálna teplota výstupu.

Typické maximálne teploty výstupu nájdete v tabuľke 22.



V režime letnej prevádzky je zablokovaná vykurovací prevádzka (na displeji sa zobrazuje ).

V režime vykurovacej prevádzky bliká na displeji symbol . Ak je zapnutý horák, tak sa zobrazuje aj symbol .

Teplota výstupu	Príklad použitia
	Letná prevádzka
cca. 75 °C	Vykurovanie radiátormi
cca. 82 °C	Vykurovanie konvektormi

Tab. 22 Maximálna teplota výstupu

7.5 Nastavenie prípravy teplej vody

7.5.1 Nastavenie teploty teplej vody




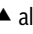
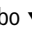
POZOR:



Nebezpečenstvo obarenia/nebezpečenstvo popálenia!

Vo vykurovacom zariadení môžu vznikať teploty > 60 °C.

- ▶ Pred vykonaním revízie a údržby nechajte vykurovací kotol vychladnúť.

Teplotu teplej vody je možné nastaviť v rozsahu od 35 °C do 60 °C (70 °C P-zariadenia).

- ▶ Stlačte tlačidlo . Zobrazí sa nastavená teplota teplej vody.
- ▶ Tlačidlom so šípkou  alebo  nastavíte želanú teplotu teplej vody
- ▶ Tlačidlom **ok** uložte hodnotu. V opačnom prípade sa po 3 sekundách automaticky uloží nastavenie. Na displeji sa zobrazí aktuálna teplota výstupu.

V režime prevádzky teplej vody bliká na displeji symbol . Ak je zapnutý horák, tak sa zobrazuje aj symbol .

Opatrenia v prípade vody s vysokým obsahom vápnika

Kvôli zabráneniu zvýšenému výskytu vodného kameňa a následne potrebných servisných zásahov:



V prípade tvrdej vody s vysokým obsahom vápnika ($\geq 15^\circ\text{dH} / 27^\circ\text{fH} / 2,7 \text{ mmol/l}$)

- ▶ Nastavte nižšiu teplotu teplej vody ako 55 °C.


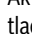
7.5.2 Nastavenie komfortnej prevádzky alebo eco-prevádzky

V režime komfortnej prevádzky sa stále udržiava nastavená teplota kotla (→ servisná funkcia 3-CA). Vďaka tomu je potrebná iba krátka čakacia doba, kým začne tiecť teplá voda, no kotol sa zapína aj vtedy, keď sa neodoberá teplá voda.

V režime eco-prevádzky dochádza k rozkúreniu na nastavenú teplotu po odbere teplej vody.



Pre maximálnu úsporu plynu a teplej vody:

- ▶ Nakrátko otvorte a znova zatvorte kohút teplej vody. Voda sa jednorazovo zohreje na nastavenú teplotu.
- ▶ Ak si želáte nastaviť prevádzkový režim eco: Podržte stlačné tlačidlo , kým sa na displeji zobrazí **eco**.
- ▶ Ak si želáte návrat do režimu komfortnej prevádzky: Podržte stlačené tlačidlo , kým sa na displeji prestane zobrazovať **eco**.

7.6 Nastavenie regulácie vykurovania



Dodržiavajte návod na obsluhu používaného regulátora vykurovania. Tam zistíte,

- ▶ ako môžete nastaviť priestorovú teplotu,
- ▶ ako máte vykurovať hospodárne a šetriť energiu.

7.7 Po uvedení do prevádzky

- ▶ Skontrolujte pripojovací tlak plynu (→ str. 34).
- ▶ Vyplňte protokol o uvedení do prevádzky (→ strana 56).

7.8 Nastavenie letnej prevádzky

V režime letnej prevádzky je čerpadlo vykurovania a tým aj vykurovanie vypnuté. Dodávka teplej vody aj el. napájanie regulátora vykurovania a spínacích hodín zostanú zachované.




UPOZORNENIE:

Nebezpečenstvo zamrznutia vykurovacieho zariadenia.

V režime letnej prevádzky je zariadenie chránené proti mrazu iba ak je aktívna funkcia protimrazovej ochrany.

- ▶ Ak hrozí nebezpečenstvo mrazu, vykonajte opatrenia na zabezpečenie protimrazovej ochrany (→ kapitola 8.2).

Ak chcete aktivovať režim letnej prevádzky:

- ▶ Stlačte tlačidlo .
- ▶ Stláčajte tlačidlo so šípkou  dovtedy, kým sa na displeji nezobrazí **OFF**.
- ▶ Tlačidlom **ok** uložte hodnotu. V opačnom prípade sa po 3 sekundách automaticky uloží nastavenie. Na displeji sa trvalo zobrazuje .

Ďalšie inštrukcie nájdete v návode na obsluhu regulátora vykurovania.




8 Odstavenie z prevádzky

8.1 Vypnutie/pohotovostná prevádzka



Kotol disponuje ochranou čerpadla vykurovania a 3-cestného ventilu, ktorá zabraňuje zatuhnutiu týchto komponentov v prípade ich dlhšej odstávky.

Ochrana proti zablokovaniu je aktívna aj v režime pohotovostnej prevádzky.

- ▶ Vypnite kotol tlačidlom . Na displeji sa zobrazujú iba symboly  a .
- ▶ Ak sa kotol odstavuje z prevádzky na dlhšiu dobu: Zabezpečte protimrazovú ochranu (→ kapitola 8.2).

8.2 Nastavenie protimrazovej ochrany

UPOZORNENIE:

Poškodenie zariadenia vplyvom mrazu!

Vykurovacie zariadenie môže po dlhšom čase zamrznúť (napr. v prípade výpadku elektrickej energie, po vypnutí napájacieho napätia, následkom chybného prívodu paliva, poruchy kotla, a pod).

- ▶ Zabezpečte, aby vykurovacie zariadenie bolo neustále v prevádzke (obzvlášť v prípade nebezpečenstva mrazu).

Protimrazová ochrana vykurovacieho zariadenia:

Protimrazová ochrana vykurovacieho zariadenia je zabezpečená iba vtedy, keď je čerpadlo vykurovania v prevádzke a zabezpečuje sa tak prietok cez celé vykurovacie zariadenie.

- ▶ Nechajte zapnuté vykurovanie.
- ▶ Nastavte max. teplotu výstupu aspoň na 30 °C (→ kapitola 7.4).

-alebo- Ak chcete ponechať kotol vypnutý:

- ▶ Do vykurovacej vody primiešajte prostriedok protimrazovej ochrany (→ str. 20) a vypustite okruh teplej vody.



Ďalšie pokyny nájdete v návode na obsluhu regulátora vykurovania.

Protimrazová ochrana kotla:

Funkcia protimrazovej ochrany kotla zapne horák a čerpadlo vykurovania pri poklese vonkajšej teploty pod 5 °C. Tým sa zabráni zamrznutiu vykurovacieho kotla.

- ▶ Aktivujte servisnú funkciu 4-b5 alebo prepnite kotol na režim pohotovostnej prevádzky (→ kapitola 8.1).

UPOZORNENIE:

Nebezpečenstvo zamrznutia vykurovacieho zariadenia.

Pri servisnej funkcii 4-b5 alebo v režime pohotovostnej prevádzky je kotol chránený proti mrazu.

8.3 Ochrana proti zablokovaniu



Táto funkcia zabráni zatuhnutiu vykurovacieho čerpadla a 3-cestného ventilu po dlhšej odstávke.

V režime prevádzkovej pohotovosti zostáva ochrana proti zablokovaniu aj naďalej aktívna.

Po každom vypnutí čerpadla prebehne meranie času, aby sa mohlo po 24 hodinách nakrátko zapnúť čerpadlo kúrenia.

8.4 Tepelná dezinfekcia (iba kotly GC2300iW .. P)

Kvôli prevencii pred znečistením teplej vody baktériami, napr. baktériami legionella, Vám odporúčame vykonať po dlhšej odstávke zariadenia tepelnú dezinfekciu.

Riadne vykonaná tepelná dezinfekcia zahŕňa systém teplej vody vrátane odberných miest.



POZOR:

Nebezpečenstvo poranenia v dôsledku obarenia!

Počas tepelnej dezinfekcie môže pri odbere nezmiešanej teplej vody hroziť nebezpečenstvo ťažkého obarenia.

- ▶ Maximálnu nastaviteľnú teplotu teplej vody používajte iba pri tepelnej dezinfekcii.
- ▶ Informujte obyvateľov domu o nebezpečenstve obarenia.
- ▶ Tepelnú dezinfekciu vykonávajte mimo bežnej doby prevádzky.
- ▶ Nepúšťajte nezmiešanú teplú vodu.

- ▶ Zatvorte odberné miesta prípojky teplej vody.
- ▶ Prípadne nainštalované cirkulačné čerpadlo nastavte na trvalú prevádzku.



Tepelnú dezinfekciu je možné riadiť pomocou kotla alebo ovládacej jednotky s programom teplej vody.

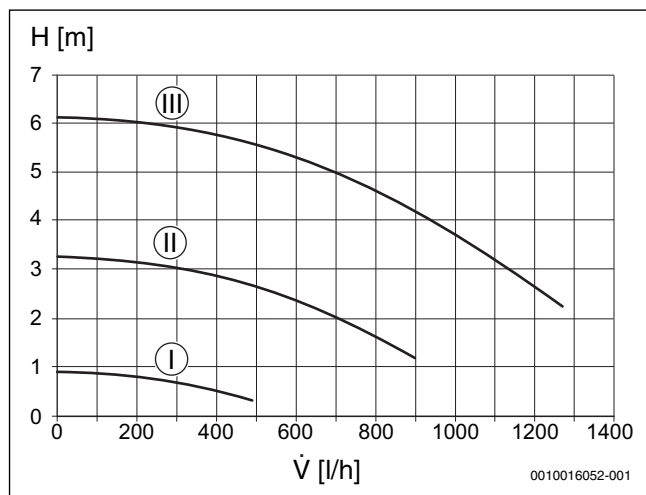
- ▶ Spustíte riadenie tepelnej dezinfekcie (→ servisná funkcia 2.d, str. 29 alebo → technická dokumentácia regulátora vykurovania).
- ▶ Počkajte, kým sa dosiahne max. teplota.
- ▶ Postupne od najbližšieho k najvzdialenejšiemu odbernému miestu teplej vody odoberajte teplú vodu dovtedy, kým nebude počas 3 minút vytekať horúca voda s teplotou 70 °C.
- ▶ Obnovte pôvodné nastavenia.

9 Čerpadlo vykurovania

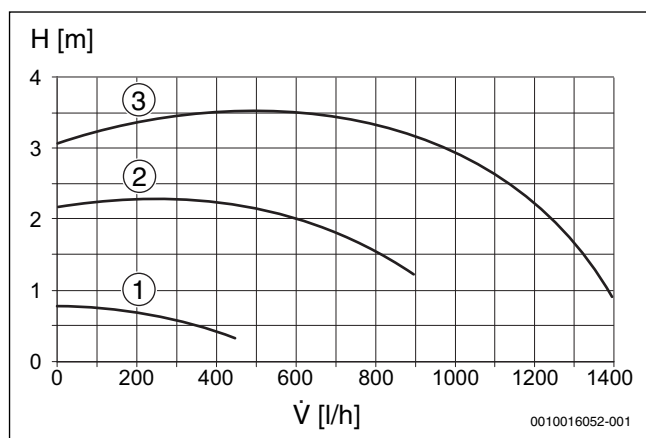
9.1 Zmena charakteristiky čerpadla vykurovania

Otáčky čerpadla vykurovania je možné zmeniť na module regulátora čerpadla.

- ▶ Aby sa zabránilo dlhodobému usadzovaniu vodného kameňa na doskovom výmenníku tepla, nastavte charakteristiku čerpadla > 2.



Obr. 33 Charakteristika čerpadla vykurovania (konštantné otáčky)



Obr. 34 Charakteristika čerpadla vykurovania (proporcionálny tlak)

Legenda k obr. 33 a 34:

- I Charakteristika pre polohu spínača I
- II Charakteristika pre polohu spínača II
- III Charakteristika pre polohu spínača III (základné nastavenie)
- [1] Charakteristika pre polohu spínača 1
- [2] Charakteristika pre polohu spínača 2
- [3] Charakteristika pre polohu spínača 3
- H Zvyšková dopravná výška
- V̇ Objemový prietok

10 Nastavenia v servisnom menu

Pomocou servisného menu môžete nastavovať a kontrolovať mnohé funkcie prístroja. Obsahuje:

- Menu 1: Zobrazenie informácií
- Menu 2: Nastavenia hydrauliky
- Menu 3: Základné nastavenia
- Menu 4: Nastavenia
- Menu 5: Hraničné hodnoty
- Menu 6: Funkčné skúšky
- Menu 0: Ručná prevádzka

10.1 Ovládanie servisného menu

Voľba menu

Popis nájdete pred tabuľkami s prehľadmi pre jednotlivé menu.

Výber a nastavenie servisnej funkcie



Ak 30 minút nestlačíte žiadne tlačidlo, automaticky dôjde k opusteniu servisnej funkcie.

- ▶ Ak chcete zvoliť servisnú funkciu: Stlačte tlačidlo so šípkou ▲ alebo ▼.
Na displeji sa zobrazí servisná funkcia.
- ▶ Ak chcete potvrdiť voľbu: Stlačte tlačidlo **ok**.
Aktuálne nastavenie bliká.
- ▶ Ak chcete zmeniť nastavenie: Stlačte tlačidlo so šípkou ▲ alebo ▼.
- ▶ Pre uloženie: Stlačte tlačidlo **ok**.
- alebo-
- ▶ Ak si neželáte uložiť nastavenie: Stlačte tlačidlo ↻.
Zobrazí sa aktuálne nastavená hodnota.
- ▶ Stlačte tlačidlo ↻.
Zobrazí sa servisná funkcia.
- ▶ Znova stlačte tlačidlo ↻.
Zobrazí sa rovina nadradeného menu.
- ▶ Znova stlačte tlačidlo ↻.
Kotol sa prepne na normálny prevádzkový režim.

Zdokumentovanie nastavení

- ▶ Zmenené nastavenia zaznačte do protokolu o uvedení do prevádzky (→ kapitola 17.1).

10.2 Prehľad servisných funkcií

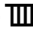

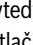
10.2.1 Menu 1

- ▶ Podržte súčasne stlačené tlačidlo **III** a tlačidlo **↩**, kým sa nezobrazí **L.1**.
- ▶ Ak chcete potvrdiť voľbu: Stlačte tlačidlo **ok**.
- ▶ Vyberte a nastavte servisnú funkciu.

Servisná funkcia	Jednotka	Ďalšie informácie
1-A1	Aktuálny prevádzkový stav	Kód stavu zariadenia
1-A2	Aktuálna porucha	Kód poruchy
1-A3	Horná hranica max. tepelného výkonu	% Maximálny tepelný výkon je možné znížiť pomocou servisnej funkcie 3-b1.
1-A4	Horná hranica maximálneho výkonu teplej vody	% Maximálny výkon teplej vody je možné znížiť pomocou servisnej funkcie 3-C1.
1-A5	Teplota na snímači teploty výstupu	°C –
1-A6	Teplota výstupu (požadovaná regulátorom vykurovania)	°C –
1-b2	Kotly GC2300iW .. C: Aktuálny prietok cez turbínu	l/min –
1-b3	Aktuálna teplota teplej vody	°C –
1-b4	Kotly GC2300iW .. C: Aktuálna teplota teplej vody na výstupe	°C –
1-b5	Kotly GC2300iW .. P: Aktuálna teplota v zásobníku	°C –
1-b7	Požadovaná teplota teplej vody (regulátorom vykurovania)	°C –
1-b8	Aktuálny tepelný výkon v % maximálneho menovitého tepelného výkonu počas vykurovacej prevádzky	% Počas prevádzky teplej vody sa môžu zobraziť hodnoty väčšie ako 100 %.
1-C1	Ionizačný prúd	µA <ul style="list-style-type: none"> • Keď je horák v prevádzke: $\geq 2 \mu\text{A}$ = v poriadku, $< 2 \mu\text{A}$ = chyba • Pri vypnutom horáku: $< 2 \mu\text{A}$ = v poriadku, $\geq 2 \mu\text{A}$ = chyba
1-C2	Aktuálny výkon čerpadla vyjadrený v % menovitého výkonu čerpadla	–
1-C4	Aktuálna vonkajšia teplota (pri pripojenom snímači vonkajšej teploty)	°C –
1-C5	Teplota v solárnom akumulačnom zásobníku	°C Zobrazí sa iba ak je pripojený solárny modul.
1-C6	Prevádzkový tlak	bar –
1-d1	Teplota kolektora	°C Zobrazí sa iba ak je pripojený solárny modul.
1-d2	Teplota v solárnom akumulačnom zásobníku (v spodnej časti)	°C Zobrazí sa iba ak je pripojený solárny modul.
1-d3	Solárne čerpadlo	% Zobrazí sa iba ak je pripojený solárny modul.
1-d4	Porucha solárnej jednotky	Zobrazí sa iba ak je pripojený solárny modul. Kód poruchy
1-E1	Verzia softvéru ovládacieho panela (hlavná verzia)	–
1-E2	Verzia softvéru ovládacieho panela (vedľajšia verzia)	–
1-E3	Číslo kódovacej zástrčky	Zobrazenie pohyblivého textu s päťmiestnym číslom kódovacieho konektora.
1-E4	Verzia kódovacej zástrčky	–
1-EA	Verzia softvéru elektroniky kotla (hlavná verzia)	–
1-Eb	Verzia softvéru elektroniky kotla (vedľajšia verzia)	–

Tab. 23 Menu 1: Zobrazenie informácií

10.2.2 Menu 2

- ▶ Podržte súčasne stlačené tlačidlo  a tlačidlo , kým sa nezobrazí **L.1**.
- ▶ Stláčajte tlačidlo so šípkou  dovedy, kým sa nezobrazí **L.2**.
- ▶ Ak chcete potvrdiť voľbu: Stlačte tlačidlo **ok**.
- ▶ Vyberte a nastavte servisnú funkciu.



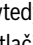


Základné nastavenia sú v nasledujúcej tabuľke **zvýraznené**.

Servisná funkcia	Nastavenia/rozsah nastavenia	Poznámka/obmedzenie
2-A1 Hydraulická výhybka	<ul style="list-style-type: none"> • 0: Nie je nainštalovaná žiadna hydraulická výhybka • 1: (nie je k dispozícii) • 2: Hydraulická výhybka pripojená k modulu 	Toto nastavenie definuje, kde je pripojený snímač hydraulickej výhybky.
2-A2 Kotly GC2300iW .. P: Konfigurácia okruhu teplej vody	<ul style="list-style-type: none"> • 0: Nenainštalovaný • 1: 3-cestný ventil nainštalovaný • 2: (nie je k dispozícii) 	
2-A3 Kotly GC2300iW .. P: Konfigurácia hydrauliky vykurovacieho okruhu 1	<ul style="list-style-type: none"> • 0: Nenainštalovaný • 1: Nie je nainštalované vlastné čerpadlo • 2: (nie je k dispozícii) • 3: (nie je k dispozícii) 	
2-A4 Kotly GC2300iW .. P: Konfigurácia čerpadla	<ul style="list-style-type: none"> • 0: Zapnuté • 1: Vypnuté • 2: (nie je k dispozícii) • 3: (nie je k dispozícii) 	

Tab. 24 Menu 2: Nastavenia hydrauliky

10.2.3 Menu 3

- ▶ Podržte súčasne stlačené tlačidlo  a tlačidlo , kým sa nezobrazí **L.1**.
- ▶ Stláčajte tlačidlo so šípkou  dovedy, kým sa nezobrazí **L.3**.
- ▶ Ak chcete potvrdiť voľbu: Stlačte tlačidlo **ok**.
- ▶ Vyberte a nastavte servisnú funkciu.



Základné nastavenia sú v nasledujúcej tabuľke **zvýraznené**.

Servisná funkcia	Nastavenia/rozsah nastavenia	Poznámka/obmedzenie
3-b1 Maximálny uvoľnený tepelný výkon	<ul style="list-style-type: none"> • 50 ... 88 % 	<ul style="list-style-type: none"> ▶ Nastavte tepelný výkon v percentách. ▶ Zmerajte prietokové množstvo plynu. ▶ Výsledok merania porovnajte s hodnotami nastavení v tabuľkách (→ str. 64). V prípade odchýlok upravte nastavenie.
3-b2 Časový interval medzi vypnutím a opätovným zapnutím horáka v režime vykurovacej prevádzky	<ul style="list-style-type: none"> • 3 ... 10 ... 60 minút 	<p>Časový interval stanovuje minimálnu dobu čakania medzi zapnutím a opätovným zapnutím horáka.</p> <p>Pri pripojení regulátora vykurovania riadeného podľa vonkajšej teploty regulátor vykurovania optimalizuje toto nastavenie.</p>
3-b3 Teplotný interval vypínania a opätovného zapínania horáka	<ul style="list-style-type: none"> • -15 ... -6 ... -2 K (°C) 	<p>Rozdiel medzi aktuálnou teplotou výstupu a nastavenou teplotou výstupu do zapnutia horáka.</p> <p>Pri pripojení regulátora vykurovania riadeného podľa vonkajšej teploty regulátor vykurovania optimalizuje toto nastavenie.</p>
3-C1 Maximálny uvoľnený výkon teplej vody	<ul style="list-style-type: none"> • 50 ... 100 % 	<p>V prípade kotlov na zemný plyn:</p> <ul style="list-style-type: none"> ▶ Nastavte tepelný výkon v percentách. ▶ Zmerajte prietokové množstvo plynu. ▶ Výsledok merania porovnajte s hodnotami nastavení v tabuľkách (→ str. 64). V prípade odchýlok upravte nastavenie.
3-C4 Kotly GC2300iW .. C: Omeškanie signálu turbíny	<ul style="list-style-type: none"> • 2 ... 16 × 0,25 sekúnd 	Omeškanie zabraňuje, aby sa v dôsledku spontánnej zmeny tlaku privádzanej vody nkrátko spustil horák, hoci sa neodoberá voda.
3-C5 Kotly GC2300iW .. C: Oneskorenie prevádzky teplej vody (režim solárneho zariadenia)	<ul style="list-style-type: none"> • 0 (neaktívne) ... 50 sekúnd 	<p>Prevádzka teplej vody sa potláča dovedy, kým snímač teploty teplej vody neurčí, že voda predhriata solárnou energiou nedosiahla želanú teplotu výstupu.</p> <ul style="list-style-type: none"> ▶ Nastavte oneskorenie prevádzky teplej vody podľa podmienok zariadenia.

Servisná funkcia	Nastavenia/rozsah nastavenia	Poznámka/obmedzenie
3-C6 Kotly GC2300iW .. C: Časový interval medzi vypnutím a opätovným zapnutím horáka za účelom prípravy teplej vody (iba v režime komfortnej prevádzky a v režime letnej prevádzky)	<ul style="list-style-type: none"> • 0 ... 30 minút 	Po odbere teplej vody zostane príprava teplej vody v tomto období zablokovaná.
3-C8 Kotly GC2300iW .. P: Tepelná dezinfekcia zásobníka pitnej vody Kotly GC2300iW .. C: Tepelná dezinfekcia po odberné miesto	<ul style="list-style-type: none"> • OFF: Vypnuté • ON: Zapnuté 	V prípade príliš veľkého odberu vody prípadne nemusí dôjsť k dosiahnutiu požadovanej teploty. <ul style="list-style-type: none"> ▶ Odoberte iba toľko vody, aby sa dosiahla teplota teplej vody 70 °C. ▶ Vykonať tepelnú dezinfekciu (→ návod pre obsluhu).
3-CA Prevádzka teplej vody	<ul style="list-style-type: none"> • 0: Režim komfortnej prevádzky, stále sa udržiava nastavená teplota kotla. • 1: Prevádzka eco, rozkúrenie na nastavenú teplotu sa vykoná až po začatí odberu teplej vody. • 2: (nie je k dispozícii) • 3: (nie je k dispozícii) 	V režime komfortnej prevádzky je krátka čakacia doba pri odbere teplej vody. Preto sa kotol zapne aj v prípade že sa neodoberá žiadna teplá voda.
3-d6 Doba dobehu čerpadla vykurovania v režime vykurovacej prevádzky	<ul style="list-style-type: none"> • 1 ... 3 ... 60 minút • 61: 24 hodín 	Doba dobehu čerpadla sa začína na konci požiadavky tepla od regulátora vykurovania.

Tab. 25 Menu 3: Základné nastavenia

10.2.4 Menu 4

- ▶ Podržte súčasne stlačené tlačidlo a tlačidlo , kým sa nezobrazí **L.1**.
- ▶ Stlačte tlačidlo so šípkou dovedy, kým sa nezobrazí **L.4**.
- ▶ Ak chcete potvrdiť voľbu: Stlačte tlačidlo **ok**.
- ▶ Vyberte a nastavte servisnú funkciu.

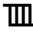

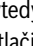

 Základné nastavenia sú v nasledujúcej tabuľke **zvýraznené**.

Servisná funkcia	Nastavenia/rozsah nastavenia	Poznámka/obmedzenie
4-A1 Funkcia odvzdušnenia	<ul style="list-style-type: none"> • 0: Vypnuté • 1: Automaticky (odvzdušnenie sa vykoná automaticky jedenkrát. Po ukončení odvzdušnenia sa obnoví nastavenie „Vypnuté“.) • 2: Trvalo zapnuté (Nastavenie zostane aktívne až do zmeny prevádzkového režimu.) 	Po skončení údržby je možné zapnúť funkciu odvzdušňovania. Počas odvzdušňovania sa na displeji striedavo zobrazuje symbol a teplota výstupu.
4-A2 Program plnenia sifónu	<ul style="list-style-type: none"> • 0: Vypnuté (povolené iba počas výkonu údržbových prác) • 1: Zapnuté pri minimálnom výkone • 2: Zapnuté pri minimálnom tepelnom výkone 	Program plnenia sifónu sa aktivuje v nasledovných prípadoch: <ul style="list-style-type: none"> • Kotol sa zapne pomocou spínača zap/vyp. • Horák nebol v prevádzke 28 dní. • Prevádzkový režim sa prepína z letnej na zimnú prevádzku. Pri ďalšej požiadavke tepla pre vykurovaciu prevádzku alebo prevádzku zásobníka bude kotol 15 minút v prevádzke na malý tepelný výkon. Počas doby programu plnenia sifónu sa na displeji striedavo zobrazuje symbol a teplota výstupu.
4-A4 Zobrazenie údržby	<ul style="list-style-type: none"> • 0: Vypnuté • 1: Podľa prevádzkových hodín • 3: Podľa doby chodu 	
4-A5 Interval revízie podľa prevádzkových hodín	<ul style="list-style-type: none"> • 10 ... 60 × 100 hodín 	Táto servisná funkcia je k dispozícii iba v prípade, ak je aktivovaná servisná funkcia 4-A4. (=01) Po uplynutí tejto doby sa na displeji zobrazí upozornenie na potrebu vykonania revízie prostredníctvom servisného zobrazenia 1018 .
4-A6 Interval revízie podľa doby chodu	<ul style="list-style-type: none"> • 1 ... 72 mesiacov 	Táto servisná funkcia je k dispozícii iba v prípade, ak je aktivovaná servisná funkcia 4-A4. (=03) Po uplynutí tejto doby sa na displeji zobrazí upozornenie na potrebu vykonania revízie prostredníctvom servisného zobrazenia 1018 .

Servisná funkcia		Nastavenia/rozsah nastavenia	Poznámka/obmedzenie
4-b1	Interná regulácia kotla podľa vonkajšej teploty	<ul style="list-style-type: none"> • OFF: Neaktívna • ON: Aktívna 	<p>Táto servisná funkcia je k dispozícii iba vtedy, keď bol v systéme rozpoznávaný snímač vonkajšej teploty.</p> <p>Táto servisná funkcia nie je k dispozícii pri pripojení regulátora riadeného podľa vonkajšej teploty prostredníctvom EMS-pripojenia.</p>
4-b2	Hranica vonkajšej teploty pre automatické prepínanie medzi letnou a zimnou prevádzkou.	• 0 ... 16 ... 30 °C	<p>Táto servisná funkcia je k dispozícii iba v prípade, ak je aktivovaná servisná funkcia 4-b1.</p> <p>V prípade, že vonkajšia teplota prekročí nastavenú teplotnú hranicu, vykurovanie sa vypne (letná prevádzka). Ak vonkajšia teplota klesne o min. 1 K (°C) pod túto nastavenú hodnotu, vykurovanie sa znova zapne (zimná prevádzka).</p>
4-b3	Koncový bod vykurovacej krivky pre reguláciu podľa vonkajšej teploty	• 20 ... 90 °C	<p>Táto servisná funkcia je k dispozícii iba v prípade, ak je aktivovaná servisná funkcia 4-b1.</p> <p>Nastavená teplota výstupu pri vonkajšej teplote – 10 °C (→ vykurovacia krivka, str. 64).</p>
4-b4	Pätňý bod vykurovacej krivky pre reguláciu podľa vonkajšej teploty	• 20 ... 90 °C	<p>Táto servisná funkcia je k dispozícii iba v prípade, ak je aktivovaná servisná funkcia 4-b1.</p> <p>Nastavená teplota výstupu pri vonkajšej teplote + 20 °C (→ vykurovacia krivka, str. 64).</p>
4-b5	Protimrazová ochrana kotla	<ul style="list-style-type: none"> • OFF: Vypnuté • ON: Zapnuté 	<p>Táto servisná funkcia je k dispozícii iba v prípade, ak je aktivovaná servisná funkcia 4-b1.</p> <p>Funkcia protimrazovej ochrany kotla zapne horák a čerpadlo vykurovania pri poklese vonkajšej teploty pod 5 °C. Tým sa zabráni zamrznutiu vykurovacieho kotla.</p>
4-b6	Protimrazová ochrana zariadenia	• 0 ... 5 ... 10 °C	<p>Táto servisná funkcia je k dispozícii iba v prípade, ak bola aktivovaná funkcia protimrazovej ochrany (servisná funkcia 4-b1).</p> <p>Ak vonkajšia teplota klesne pod nastavenú teplotnú hranicu mrazu, zapne sa čerpadlo vykurovania vo vykurovacom okruhu (protimrazová ochrana zariadenia).</p>
4-C1	Maximálna teplota v solárnom zásobníku	• 20 ... 60 ... 90 °C	<p>K dispozícii iba v prípade aktivovaného solárneho modulu.</p> <p>Teplota, po ktorú sa smie zohriať solárny zásobník.</p>
4-C2	Regulácia otáčok solárneho čerpadla	<ul style="list-style-type: none"> • 0: Nie • 1: Impulzovo šírková modulácia • 2: 0-10 V 	K dispozícii iba v prípade aktivovaného solárneho modulu.
4-C3	Solárny modul je aktívny	<ul style="list-style-type: none"> • OFF: Vypnuté • ON: Zapnuté 	K dispozícii iba v prípade rozpoznávaného solárneho modulu.
4-E1	Podsvietenie LCD displeja	<ul style="list-style-type: none"> • OFF: Podsvietenie sa vypne po 2 minútach od posledného stlačenia tlačidla • ON: Podsvietenie trvalo zapnuté 	
4-E2	Jednotka teploty	<ul style="list-style-type: none"> • °C • °F 	
4-F1	Obnovenie základných nastavení kotla	• YES : Obnovenie základných nastavení kotla	
4-F2	Reset zobrazenia poruchy	<ul style="list-style-type: none"> • NO: Porucha sa zachová • YES: Porucha sa resetuje 	

Tab. 26 Menu 4: Nastavenia

10.2.5 Menu 5

- ▶ Podržte súčasne stlačené tlačidlo  a tlačidlo , kým sa nezobrazí **L.1**.
- ▶ Stláčajte tlačidlo so šípkou  dovedy, kým sa nezobrazí **L.5**.
- ▶ Ak chcete potvrdiť voľbu: Stlačte tlačidlo **ok**.
- ▶ Vyberte a nastavte servisnú funkciu.

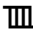

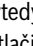


Základné nastavenia sú v nasledujúcej tabuľke **zvýraznené**.

Servisná funkcia	Nastavenia/rozsah nastavenia	Poznámka/obmedzenie
5-A1 Maximálna teplota výstupu	• 30 ... 82 °C	Obmedzuje rozsah nastavenia teploty výstupu.
5-A2 Kotly GC2300iW .. P: Maximálna teplota teplej vody	• 10 ... 60 ... 80 °C	Obmedzuje rozsah nastavenia teploty zásobníka.
5-A3 Minimálny menovitý tepelný výkon (vykurovanie a TUV)	• 10 ... 49 %	

Tab. 27 Menu 5: Hraničné hodnoty

10.2.6 Menu 6

- ▶ Podržte súčasne stlačené tlačidlo  a tlačidlo , kým sa nezobrazí **L.1**.
- ▶ Stláčajte tlačidlo so šípkou  dovedy, kým sa nezobrazí **L.6**.
- ▶ Ak chcete potvrdiť voľbu: Stlačte tlačidlo **ok**.
- ▶ Vyberte a nastavte servisnú funkciu.



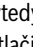


Základné nastavenia sú v nasledujúcej tabuľke **zvýraznené**.

Servisná funkcia	Nastavenia/rozsah nastavenia	Poznámka/obmedzenie
6-t1 Permanentné zapalovanie	• OFF : Vypnuté • ON: Zapnuté	Skúška zapalovania pomocou permanentného zapalovania bez prívodu plynu. ▶ Aby ste zabránili poškodeniu zapalovacieho transformátora, nechajte funkciu zapnutú maximálne 2 krát.
6-t2 Permanentný chod ventilátora	• 0 ... 100 %	Prevádzka ventilátora bez prívodu plynu alebo zapalovania.
6-t3 Trvalý chod čerpadla (čerpadla vykurovania)	• 0 ... 100 %	Pri nastavení hodnoty >0 čerpadlo pracuje na 100 %.
6-t4 Kotly GC2300iW .. P: Trvalý chod čerpadla (nabíjacieho čerpadla zásobníka)	• OFF : Vypnuté • ON: Zapnuté	
6-t5 3-cestný ventil je stále v polohe prípravy teplej vody	• 0: Vykurovanie • 1: Teplá voda • 2: (nie je k dispozícii)	
6-tA Ionizačný oscilátor	• OFF : Vypnuté • ON: Zapnuté	
6-tb Test horáka	• 0 ... 100 %	Test horáka sa ukončí pri opätovnom nastavení hodnoty na 0, alebo pri opustení L.6.

Tab. 28 Menu 6: Funkčné skúšky

10.2.7 Menu 0

- ▶ Podržte súčasne stlačené tlačidlo  a tlačidlo , kým sa nezobrazí **L.1**.
- ▶ Stláčajte tlačidlo so šípkou  dovedy, kým sa nezobrazí **L.0**.
- ▶ Ak chcete potvrdiť voľbu: Stlačte tlačidlo **ok**.
- ▶ Vyberte a nastavte servisnú funkciu.



Základné nastavenia sú v nasledujúcej tabuľke **zvýraznené**.

Servisná funkcia	Nastavenia/rozsah nastavenia	Poznámka/obmedzenie
0-A1 Manuálna prevádzka	• OFF : Vypnuté • ON: Zapnuté	Táto servisná funkcia je k dispozícii iba v prípade, ak je premostený vstup regulátora teploty Zap/Vyp.
0-A2 Požadovaná teplota v režime ručnej prevádzky	• 30 ... 60 ... 82 °C	

Tab. 29 Menu 0: Ručná prevádzka

11 Kontrola nastavenia plynu

Kotly sú výrobcom nastavené a zaplombované pre skupinu zemného plynu 2H na Wobbeho index 15 kWh/m³ a pripojovací tlak 20 mbar.

- Ak sa kotol prevádzkuje rovnakým druhom plynu aký je nastavený výrobcom, tak nie je potrebné nastaviť menovité tepelné zaťaženie ani minimálne tepelné zaťaženie.
- V prípade prestavenia kotla na iný druh plynu je potrebné nastaviť CO₂ alebo O₂.
- V prípade prestavby kotla zo zemného plynu na kvapalný plyn (alebo naopak) je prestavbu potrebné realizovať pomocou prestavbovej sady na iný druh plynu a je potrebné nastaviť CO₂ alebo O₂.
- ▶ Po prestavení druhu plynu pripevnite informačný štítok o druhu plynu (súčasť dodávky vykurovacieho kotla alebo prestavbovej sady na iný druh plynu) do blízkosti typového štítka na vykurovacom kotle.



Pomer plynu a vzduchu sa smie nastavovať iba na základe merania CO₂ alebo O₂ pri maximálnom menovitom tepelnom výkone a pri minimálnom menovitom tepelnom výkone pomocou elektronického meracieho prístroja.

11.1 Prestavba na iný druh plynu

Kotol	Prestavba na	Obj. č.
GC2300iW 22/25 C 23	Kvapalný plyn	7 736 901 822
	Zemný plyn	7 736 901 823
GC2300iW 15 P 23	Kvapalný plyn	7 736 901 810
	Zemný plyn	7 736 901 811
GC2300iW 24 P 23	Kvapalný plyn	7 736 901 812
	Zemný plyn	7 736 901 813

Tab. 30 Dodávané prestavbové sady na iný druh plynu



VAROVANIE:

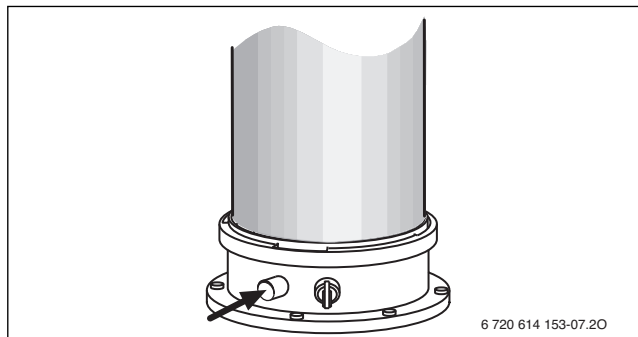
Nebezpečenstvo ohrozenia života v dôsledku explózie!

Unikajúci plyn môže spôsobiť explóziu.


- ▶ Práce na plynovodných častiach dajte vykonať iba autorizovanému servisnému technikovi.
 - ▶ Pred začiatkom prác na plynovodných častiach zatvorte plynový kohút.
 - ▶ Použitie tesnenia nahradte novými.
 - ▶ Po skončení prác na plynovodných častiach: Vykonajte skúšku tesnosti.
-
- ▶ Prestavbovú sadu na iný druh plynu si objednajete z katalógu náhradných dielov.
 - ▶ Namontujte prestavbovú sadu na iný druh plynu podľa priloženého montážneho návodu.
 - ▶ Po každej prestavbe: Nastavte pomer plynu a vzduchu.

11.2 Kontrola a príp. nastavenie pomeru plynu a vzduchu

- ▶ Demontujte kryt (→ str. 21).
- ▶ Odstráňte uzáver na meracom hrdle spalín.
- ▶ Sondy pre meranie spalín zasuňte cca. 85 mm do meracieho hrdla spalín.
- ▶ Utesnite miesto merania.



Obr. 35 Hrdlo na meranie spalín

- ▶ Aby ste zabezpečili odvádzanie tepla: Otvorte ventily vykurovacích telies.
- ▶ Stláčajte tlačidlo **ok** dovtedy, kým sa na displeji nezobrazí symbol . Na displeji sa striedavo zobrazuje maximálny percentuálny údaj výkonu **100 %** a teplota výstupu. Horák spustí prevádzku na maximálny menovitý tepelný výkon.
- ▶ Zmerajte obsah CO₂ alebo O₂.
- ▶ Skontrolujte obsah CO₂ pre maximálny menovitý tepelný výkon podľa tab. 31.


Druh plynu	max. menovitý tepelný výkon ¹⁾		min. menovitý tepelný výkon ¹⁾	
	CO ₂	CO	CO ₂	CO
Zemný plyn	9,0 % – 10,8 %	< 250 ppm	> 8,2 % ²⁾	< 250 ppm
Kvapalný plyn	10,8 % – 12,8 %	< 250 ppm	> 10,2 % ²⁾	< 250 ppm

1) Meranie po 10 minútach

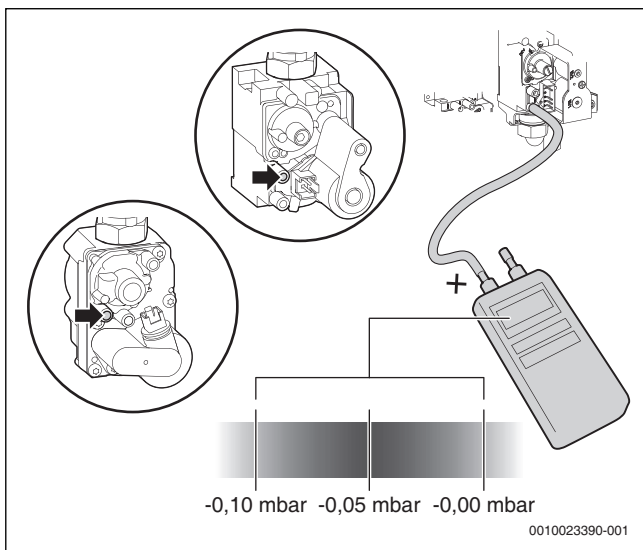
2) Hodnota musí byť o min. 0,6 % menšia než hodnota nameraná pri maximálnom menovitom tepelnom výkone

Tab. 31 Obsah CO₂

Kontrola rozdielového tlaku plynového ventilu

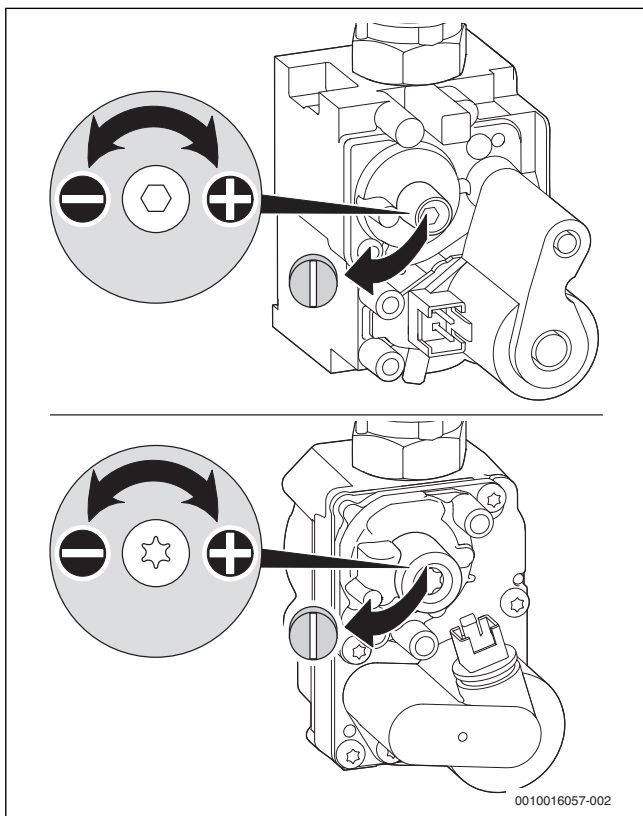
- ▶ Odpojte elektrické napájanie kotla.
- ▶ Vypnite pripojovací plynový kohút nachádzajúci sa pod kotlom.
- ▶ Pre zabezpečenie potrebného tepla otvorte minimálne dve hlavice vykurovacích telies.
- ▶ Otvorte meraciu skrutku rozdielového tlaku plynového ventilu (→ obr. 35, str. 34).
- ▶ Nastavte manometer na nulu.
- ▶ Hadicou prepojte miesto merania rozdielového tlaku plynového ventilu a kladný (+) koniec manometra.
- ▶ Otvorte pripojovací plynový kohút.
- ▶ Pripojte elektrické napájanie kotla.
- ▶ Podržte stlačené tlačidlo so šípkou, kým sa na displeji nezobrazí symbol . Na displeji sa striedavo zobrazuje maximálny percentuálny údaj výkonu a teplota výstupu. Horák spustí prevádzku na maximálny menovitý tepelný výkon.
- ▶ Stlačte tlačidlo so šípkou nadol a nastavte kotol na minimálny výkon. Na displeji sa striedavo zobrazuje minimálny percentuálny údaj výkonu a teplota výstupu.

- ▶ Podľa nižšie zobrazeného obrázku zmerajte rozdielový tlak plynového ventilu.
Optimálny rozdielový tlak má hodnotu -0,05 mbar.



Nastavenie rozdielového tlaku plynového ventilu

- ▶ Snímate plombu z nastavovacej skrutky plynovej armatúry.



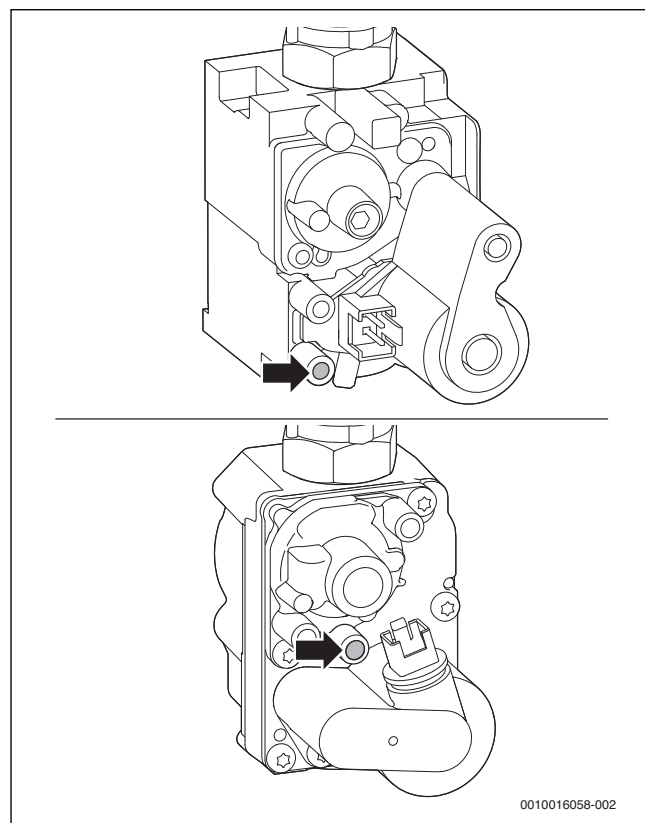
Obr. 36 Odstránenie plomby z nastavovacej skrutky

Zohľadnite odstup uvedený pre príslušný rozdielový tlak:

- ▶ Pomocou skrutky nastavte rozdielový tlak plynového ventilu.
- ▶ Znova skontrolujte nastavenie pri max. menovitom tepelnom výkone a min. menovitom tepelnom výkone a prípadne upravte nastavenie.
- ▶ Stlačte tlačidlo **ok**.
Znova sa spustí normálna prevádzka kotla.
- ▶ Zaznačte údaj o obsahu CO₂ príp. O₂, CO a rozdielovom tlaku plynového ventilu do protokolu o uvedení do prevádzky.
- ▶ Demontujte sondu pre meranie spalín z hrdla pre meranie spalín a namontujte uzáver.
- ▶ Zaplombujte plynovú armatúru a škrtiacu klapku plynu.

11.3 Kontrola pripojovacieho tlaku plynu

- ▶ Vypnite kotol a zatvorte plynový kohút.
- ▶ Uvoľnite skrutku na hrdle pre meranie pripojovacieho tlaku plynu a pripojte manometer.



Obr. 37 Meracie hrdlo pripojovacieho tlaku plynu

- ▶ Otvorte plynový uzáver a zapnite kotol.
- ▶ Zabezpečte odvod tepla otvorenými ventilmi vykurovacích telies.
- ▶ Stláčajte tlačidlo **ok** dovtedy, kým sa na displeji nezobrazí symbol . Na displeji sa striedavo zobrazuje maximálny percentuálny údaj výkonu **100 %** a teplota výstupu.
- ▶ Skontrolujte potrebný pripojovací tlak plynu podľa tabuľky.

Druh plynu	Menovitý tlak [mbar]	Povolený rozsah tlaku pri max. menovitom tepelnom výkone [mbar]
Zemný plyn	20	17 - 25
Kvapalný plyn (propán) ¹⁾	37	25 - 45
Kvapalný plyn (bután)	30	25 - 35

1) Štandardná hodnota pre kvapalný plyn pri pevne zabudovaných zásobníkoch do objemu 15 000 l

Tab. 32 Povolený pripojovací tlak plynu



Mimo prípustného rozsahu tlaku sa zariadenie nesmie uvádzať do prevádzky.

- ▶ Zistite príčinu a odstráňte poruchu.
- ▶ Ak to nie je možné: Uzavrite prívod plynu a informujte plynárenský podnik.
- ▶ Stlačte tlačidlo **ok**.
Znova sa spustí normálna prevádzka kotla.
- ▶ Vypnite kotol, zatvorte uzáver plynu, demontujte manometer a pevne zatahnite skrutku.
- ▶ Znova namontujte kryt.


12 Meranie odvodu spalín

12.1 Prevádzka Kominár

Počas prevádzky Kominár kotol pracuje s maximálnym menovitým tepelným výkonom.



Máte 30 minút na zmeranie hodnôt alebo vykonanie nastavení. Potom sa kotol znova prepne na režim normálnej prevádzky.

- ▶ Zabezpečte odvod tepla otvorenými ventilmi vykurovacích telies.
- ▶ Stláčajte tlačidlo **ok** dovtedy, kým sa na displeji nezobrazí symbol . Na displeji sa striedavo zobrazuje maximálny percentuálny údaj výkonu **100 %** a teplota výstupu.
- ▶ Ak chcete nastaviť minimálny menovitý tepelný výkon, stlačte tlačidlo so šípkou **▼**. Na displeji sa striedavo zobrazuje minimálny percentuálny údaj výkonu a teplota výstupu.

Ak chcete ukončiť prevádzkový režim Kominár:

- ▶ Stlačte tlačidlo **ok**.

12.2 Skúška tesnosti odvodu spalín

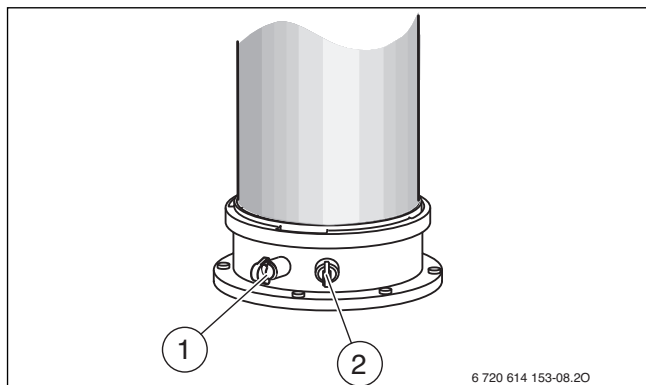
Meranie O_2 alebo CO_2 v spaľovacom vzduchu.

Pri meraní použite sondu do prstencovej štrbiny.



Meraním obsahu O_2 alebo CO_2 v spaľovacom vzduchu je možné v prípade odvádzania spalín podľa C_{13} , C_{33} , C_{43} a C_{93} skontrolovať utesnenie odvodu spalín. Obsah O_2 nesmie byť nižší ako 20,6%. Obsah CO_2 nesmie byť vyšší ako 0,2%.


- ▶ Vyberte zátku z meracieho hrdla spaľovacieho vzduchu [2].
- ▶ Zasuňte sondu pre meranie spalín do hrdla a utesnite miesto merania.
- ▶ Nastavte prevádzku Kominár (→ kapitola 12.1).



Obr. 38 Meracie hrdlo spalín a meracie hrdlo spaľovacieho vzduchu


[1] Hrdlo na meranie spalín

[2] Meracie hrdlo spaľovacieho vzduchu

- ▶ Zmerajte obsah O_2 a CO_2 .
- ▶ Stlačte tlačidlo . Znova sa spustí normálna prevádzka kotla.
- ▶ Vyberte sondu na meranie spalín.
- ▶ Znova namontujte zátku.

12.3 Meranie obsahu CO_2 v spalínach

Pre meranie použite sondu na meranie spalín s viacerými otvormi.

- ▶ Vyberte zátku z meracieho hrdla spalín [1] (→ obr. 38).
- ▶ Sondu pre meranie spalín zasuňte až na doraz do hrdla a utesnite miesto merania.
- ▶ Nastavte prevádzku Kominár (→ kapitola 12.1).
- ▶ Zmerajte obsah CO_2 .
- ▶ Stlačte tlačidlo . Znova sa spustí normálna prevádzka kotla.
- ▶ Vyberte sondu na meranie spalín.
- ▶ Znova namontujte zátku.

13 Ochrana životného prostredia a likvidácia odpadu

Ochrana životného prostredia je základným princípom skupiny Bosch. Kvalita výrobkov, hospodárnosť a ochrana životného prostredia sú pre nás rovnako dôležité ciele. Prísne dodržiavame zákony a predpisy o ochrane životného prostredia.

Kvôli ochrane životného prostredia používame najlepšiu možnú techniku a materiály, pričom zohľadňujeme hospodárnosť zariadení.

Balenie

Čo sa týka balenia, v jednotlivých krajinách sa zúčastňujeme na systémoch opätovného zhodnocovania odpadov, ktoré zaisťujú optimálnu recykláciu.

Všetky použité obalové materiály sú ekologické a recyklovateľné.

Staré zariadenie

Staré zariadenia obsahujú materiály, ktoré je možné recyklovať.

Konštrukčné skupiny sa ľahko oddeľujú. Plasty sú označené. Preto sa dajú rôzne konštrukčné skupiny roztriediť a recyklovať alebo zlikvidovať.

14 Revízia a údržba

14.1 Bezpečnostné pokyny ohľadom revízie a údržby

⚠ Pokyny pre cieľovú skupinu

Revíziu a údržbu smie vykonávať iba špecializovaná firma s oprávnením. Je nutné dodržiavať pokyny v návodoch na údržbu vydaných výrobcom. V prípade nedodržania pokynov môže dôjsť k vecným škodám a zraneniam osôb, až s následkom smrti.

- ▶ Upozornite prevádzkovateľa na následky chybné vykonávanej alebo nevykonávanej revízie a údržby.
- ▶ Minimálne raz za rok vykonajte revíziu vykurovacieho zariadenia a v prípade potreby vykonajte potrebné údržbové a čistiace práce.
- ▶ Ihneď odstráňte vyskytujúce sa nedostatky.
- ▶ Tepelný blok skontrolujte minimálne každé 2 roky a v prípade potreby ho vyčistite. Kontrolu Vám odporúčame vykonávať raz za rok.
- ▶ Používajte iba originálne náhradné diely (viď katalóg náhradných dielov).
- ▶ Demontované tesnenia a O-krúžky vymeňte za nové.

⚠ Nebezpečenstvo ohrozenia života v dôsledku zásahu elektrickým prúdom!

V prípade kontaktu s dielmi pod napätím môže dôjsť k zásahu elektrickým prúdom.

- ▶ Pred začiatkom prác na elektrickej časti odpojte elektrické napájanie (230V AC) (poistkou, výkonovým vypínačom) a zaistite ho proti neúmyselnému opätovnému zapnutiu.

⚠ Nebezpečenstvo ohrozenia života v dôsledku úniku spalín!

Unikajúci plyn môže spôsobiť otrávenie osôb.

- ▶ Po skončení prác na častiach vedúcich spaliny vykonajte skúšku tesnosti.

⚠ Nebezpečenstvo explózie v dôsledku úniku plynu!

Unikajúci plyn môže spôsobiť explóziu.

- ▶ Pred začiatkom prác na plynovodných častiach zatvorte plynový kohút.
- ▶ Vykonajte skúšku tesnosti.

⚠ Nebezpečenstvo obarenia horúcou vodou!

Horúca voda môže spôsobiť ťažké obarenia.

- ▶ Upozornite obyvateľov na riziko obarenia.
- ▶ Tepelnú dezinfekciu vykonávajte mimo bežnej doby prevádzky.

⚠ Poškodenie zariadenia v dôsledku úniku vody!

Unikajúca voda môže poškodiť riadiacu jednotku.

- ▶ Skôr než začnete pracovať na vodovodných komponentoch, zakryte riadiacu jednotku .

⚠ Pomocné prostriedky pre revíziu a údržbu

- Sú potrebné nasledovné meracie prístroje:
 - Elektronický merač spalín pre CO₂, O₂, CO a teplotu spalín
 - Manometer 0 - 30 mbar (rozlíšenie min. 0,1 mbar)
- ▶ Používajte teplovodivú pastu 8 719 918 658 0.
- ▶ Používajte schválené mazivá.

⚠ Pred revíziou/údržbou

- ▶ Pred začiatkom prác na vodovodných komponentoch kotla z neho vypustíte tlak na strane vykurovania a na strane teplej vody.

⚠ Po revízii/údržbe

- ▶ Všetky uvoľnené skrutkové spoje dotiahnite.
- ▶ Znova uvedte prístroj do prevádzky (→ strana 25).
- ▶ Skontrolujte utesnenie spojov.
- ▶ Skontrolujte pomer plynu a vzduchu.

14.2 Vyvolanie poslednej uloženej poruchy

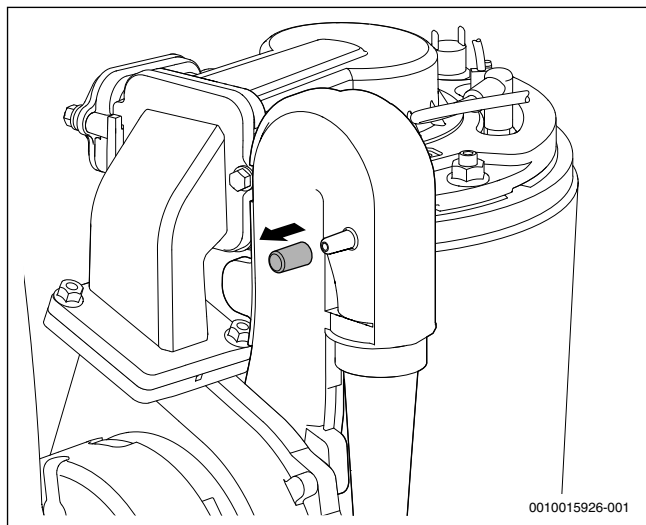


Prehľad porúch nájdete od str. 47.

- ▶ Zvoľte servisnú funkciu 1-A2 (→ kapitola 10.2 od str. 29).

14.3 Kontrola tepelného bloku

- ▶ Snímte predný kryt.
- ▶ Snímte krytku z meracieho hrdla a pripojte manometer.



Obr. 39 Meracie hrdlo na zmiešavacom zariadení

- ▶ Skontrolujte riadiaci tlak na zmiešavacom zariadení pri maximálnom menovitom tepelnom výkone.
- ▶ V prípade nasledovného výsledku merania je nutné vyčistiť tepelný blok:
 - GC2300iW 22/25 C 23 < 4,3 mbar

14.4 Kontrola elektród a čistenie tepelného bloku



POZOR:

Nebezpečenstvo popálenia na horúcich povrchoch!

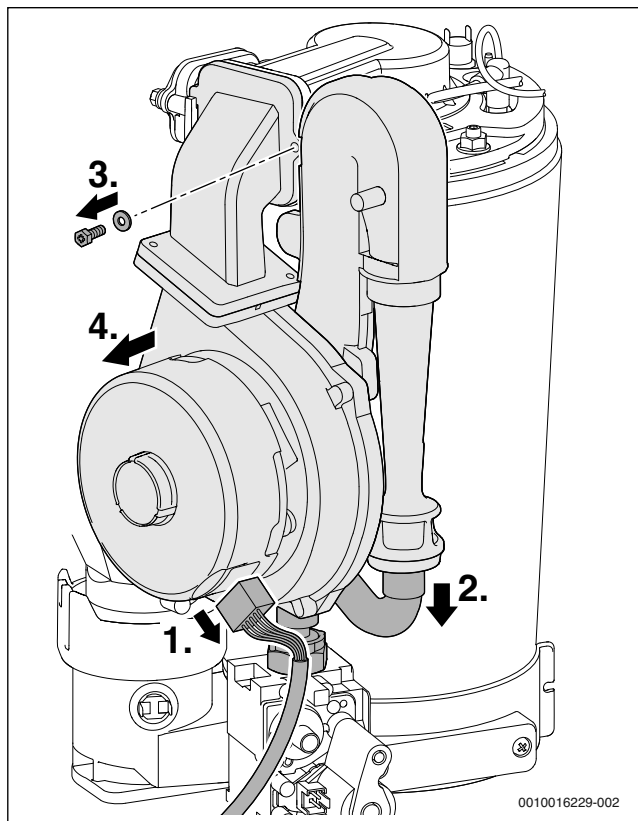
Jednotlivé komponenty vykurovacieho kotla môžu byť veľmi horúce aj po dlhšej odstavke!

- ▶ Pred začiatkom prác na vykurovacom kotle: Nechajte kotol úplne vychladnúť.
- ▶ Prípadne noste ochranné rukavice.

Pre čistenie tepelného bloku použite príslušenstvo č. 1156, obj. č. 7 719 003 006, pozostávajúce z kery a vyberacieho náradia.

1. Vytiahnite konektor z ventilátora.
2. Demontujte plynovú hadicu z Venturiho trysky.
3. Demontujte skrutku na zmiešavacom zariadení.

4. Demontujte ventilátor so zmiešavacím zariadením.

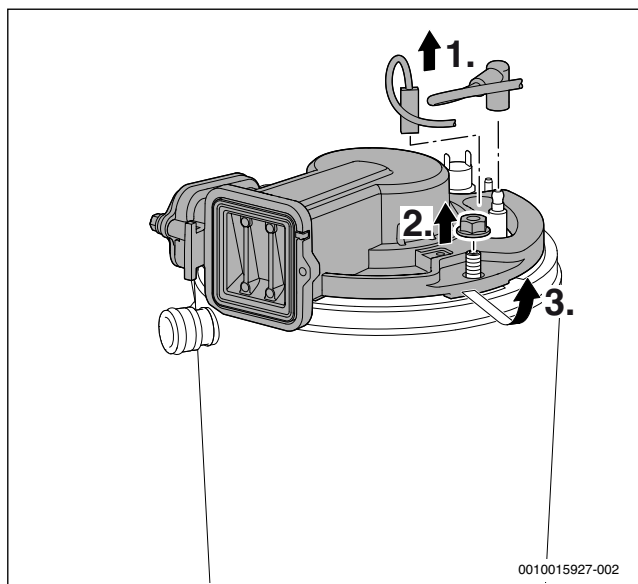


Obr. 40 Demontáž ventilátora so zmiešavacím zariadením

- ▶ Vytiahnite kábel žhviacej a ionizačnej elektródy.
- ▶ Demontujte kryt horáka.



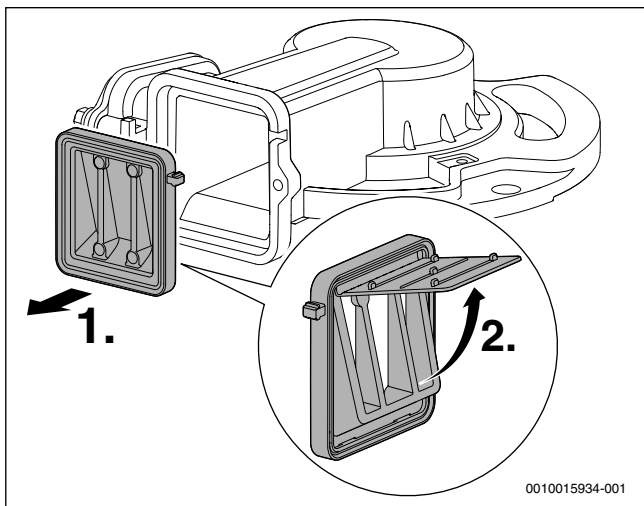
Pri skladaní horáka po ukončení údržby zatahnite maticu M8 až na doraz, aby ste zabezpečili bezchybnú tesnosť.



Obr. 41 Uvoľnenie krytu horáka

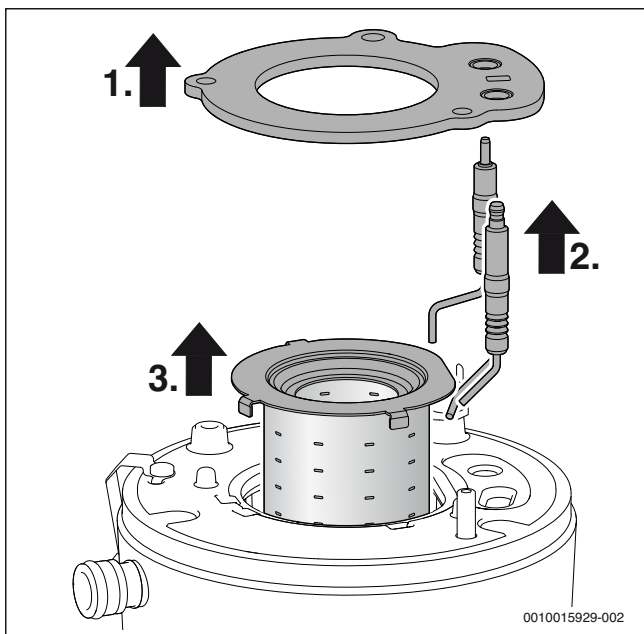
- ▶ Demontujte spätnú klapku.

- Skontrolujte, či sa na spätnej klapke nenachádzajú nečistoty a trhliny.



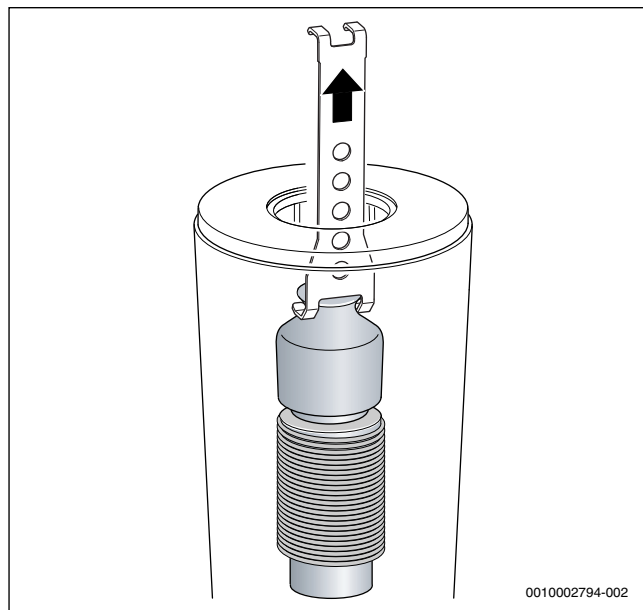
Obr. 42 Spätaná klapka v zmiešavacom zariadení

- Vyberte tesnenie.
- Vyberte sadu elektród a skontrolujte, či nie sú znečistené elektródy a v prípade potreby ich vyčistite príp. vymeňte.
- Vyberte horák.



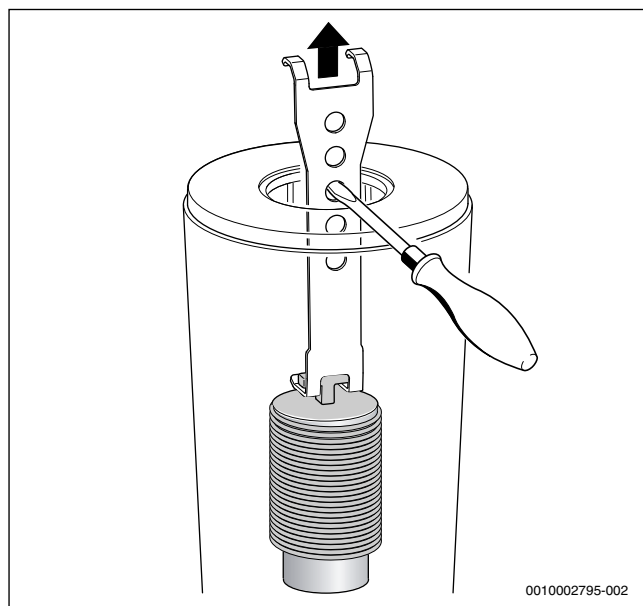
Obr. 43 Demontáž horáka

- Vyberte horné výtlačné teleso pomocou čistiaceho náradia.



Obr. 44 Demontáž horného výtlačného telesa

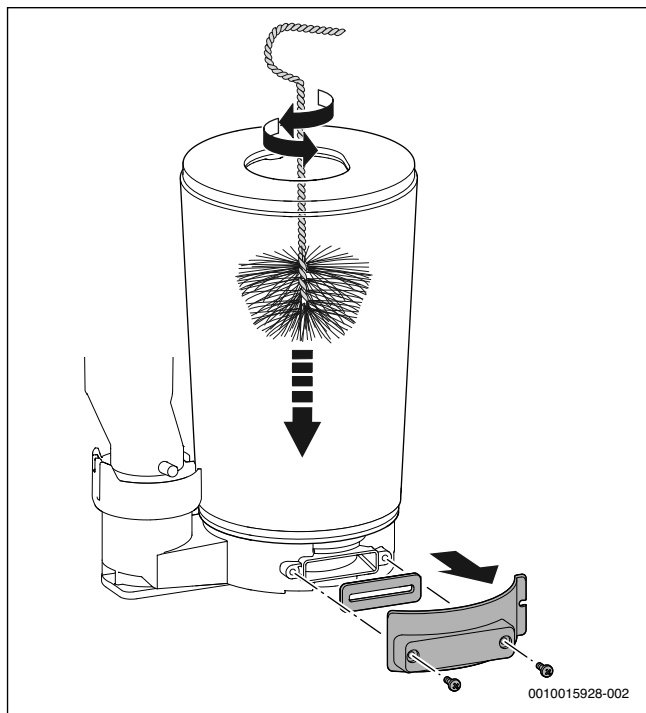
- Vyberte spodné výtlačné teleso pomocou vyberacieho náradia.



Obr. 45 Demontáž dolného výtlačného telesa

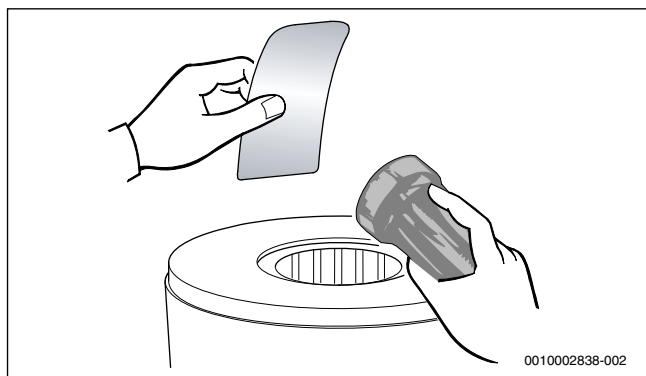
- Vyčistite obe výtlačné telesá.
- Keťou vyčistite tepelný blok:
 - otáčavými pohybmi doľava a doprava
 - zhora nadol až na doraz

- Demontujte skrutky na poklope revízneho otvoru a snímte poklop.



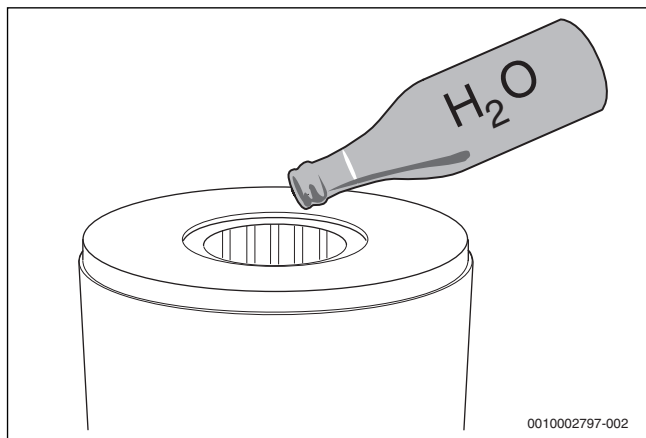
Obr. 46 Čistenie tepelného bloku

- Odsajte zvyšky a znova uzavrite revízny otvor.
- Pomocou prenosnej lampy a zrkadla sa dá skontrolovať, či v tepelnom bloku nie sú zvyšky nečistôt.



Obr. 47 Kontrola prípadných zvyškov nečistôt v tepelnom bloku

- Znova nasadíte výtlačné telesá.
- Demontujte sifón na kondenzát a podložte vhodnú nádobu.
- Tepelný blok zvrchu naplňte vodou.



Obr. 48 Prepláchnutie tepelného bloku vodou

- Znova otvorte revízny otvor a vyčistite vaňu na kondenzát a prípojku pre odvod kondenzátu.

UPOZORNENIE:**Vecné škody spôsobené horúcimi spalinami!**

Cez chybné tesnenia môžu unikať horúce spaliny, ktoré môžu následne poškodiť prístroje a ohroziť bezpečnú funkciu zariadenia.

- Pri každom otvorení horáka vymeňte tesnenie horáka (→ obr. 43, poz. [1]) a všetky ďalšie tesnenia, ktoré sú dotknuté týmto opatrením. (Maximálna životnosť tesnenia horáka: 7,5 roka)
- Dbajte na presné uloženie tesnení.

- Nastavte pomer plynu a vzduchu.

UPOZORNENIE:**Nebezpečenstvo vzniku vecných škôd vplyvom pôsobenia chemikálií!**

Používaním chemikálií pri preplachovaní, čistení odtoku alebo počas údržby môže dôjsť k poškodeniu materiálov z EPDM gúmy. Následkom toho môže počas prevádzky dôjsť k úniku spalin.

- Pri preplachovaní tepelného bloku nepoužívajte chemikálie.

14.5 Čistenie sifónu na kondenzát**VAROVANIE:****Nebezpečenstvo ohrozenia života otrávením!**

Ak nie je sifón na kondenzát naplnený vodou, môžu z neho uniknúť jedovaté spaliny.

- Program plnenia sifónu vypínajte iba za účelom vykonania údržby a po skončení údržby ho znova zapnite.
- Zabezpečte riadny odtok kondenzátu.

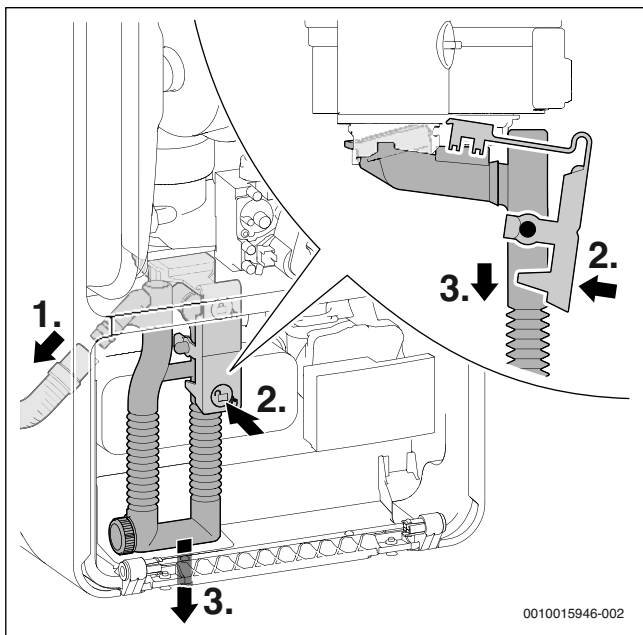


Na škody spôsobené nedostatočným čistením sifónu sa nevzťahuje záruka.

- Pravidelne čistite sifón.

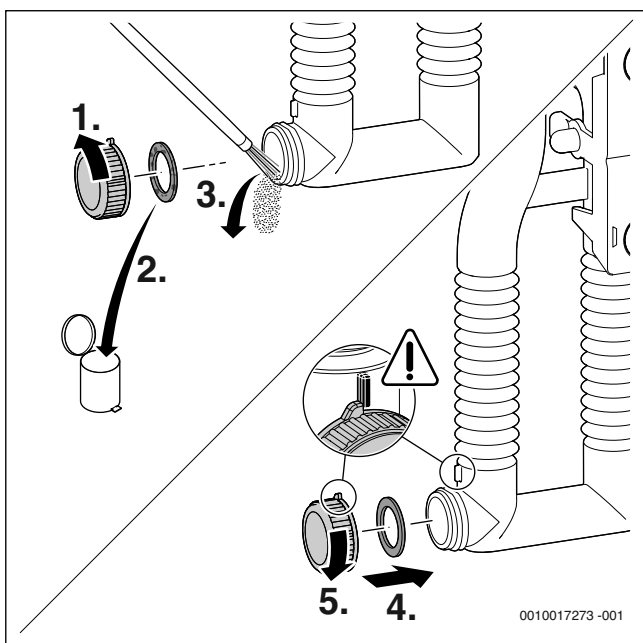
1. Snímte hadicu nachádzajúcu sa vľavo na sifóne na kondenzát.
2. Pre odblokovanie sifónu otočte aretačnú páku nachádzajúcu sa v dolnej časti.

3. Snímate sifón na kondenzát smerom nadol a vylejте z neho kondenzát.



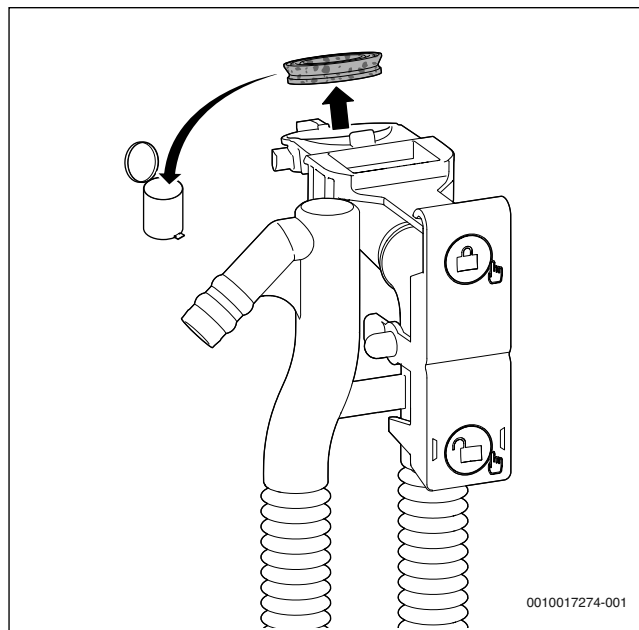
Obr. 49 Demontáž sifónu na kondenzát

1. Naskrutkujte uzáver čistenia.
2. Zlikvidujte tesnenie uzáveru čistenia.
3. Vyčistíte sifón na kondenzát a skontrolujete priechodnosť otvoru k výmenníku tepla.
4. Vložte nové tesnenie.
5. Uzáver čistenia pevne zaskrutkujte, kým nedosiahne zaistenú polohu.



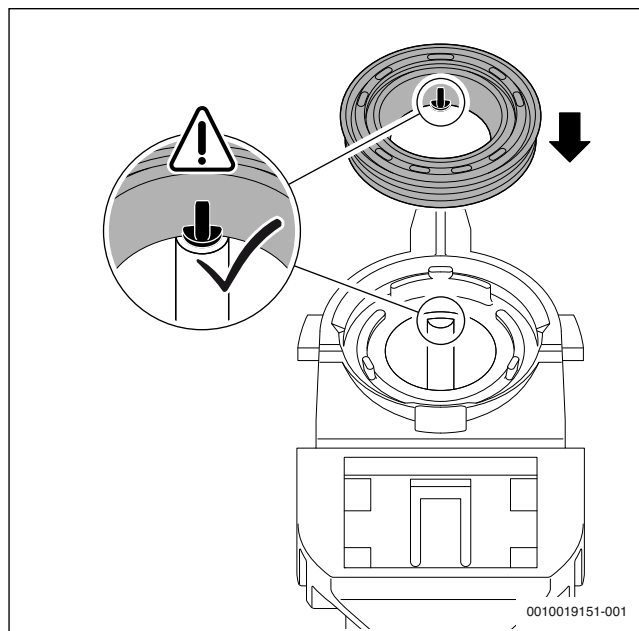
Obr. 50 Čistenie sifónu na kondenzát

► Vyberte tesnenie v hornej časti sifónu na kondenzát.



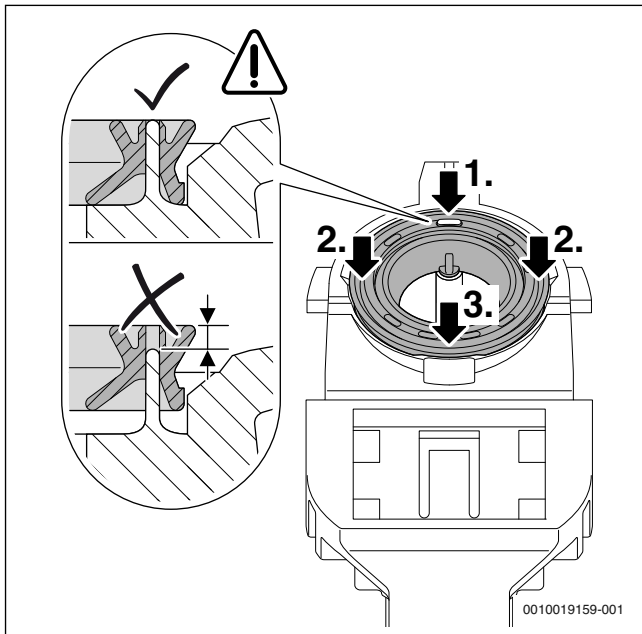
Obr. 51 Demontáž tesnenia v hornej časti sifónu na kondenzát

► Nové tesnenie správne uložte na sifón na kondenzát.



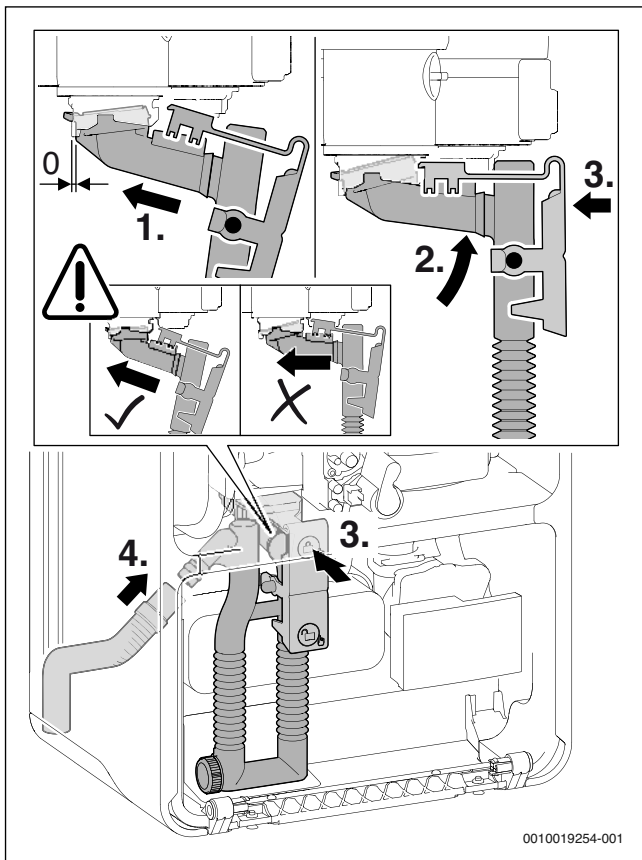
Obr. 52 Vyrovnanie nového tesnenia na sifóne na kondenzát

- ▶ Pritlačte tesnenie v uvedenom poradí.
Pri správnej vložení tesnení je možné vidieť kolík vo výreze, pričom zároveň lícuje s hornou hranou tesnenia.



Obr. 53 Pritlačenie tesnenia

- ▶ Znova vložte sifón na kondenzát a skontrolujte jeho pevné uloženie.
- ▶ Skontrolujte a v prípade potreby vyčistite hadicu na kondenzát.
- ▶ Pri montáži namažte hadicu a skontrolujte utesnenie prípojky.

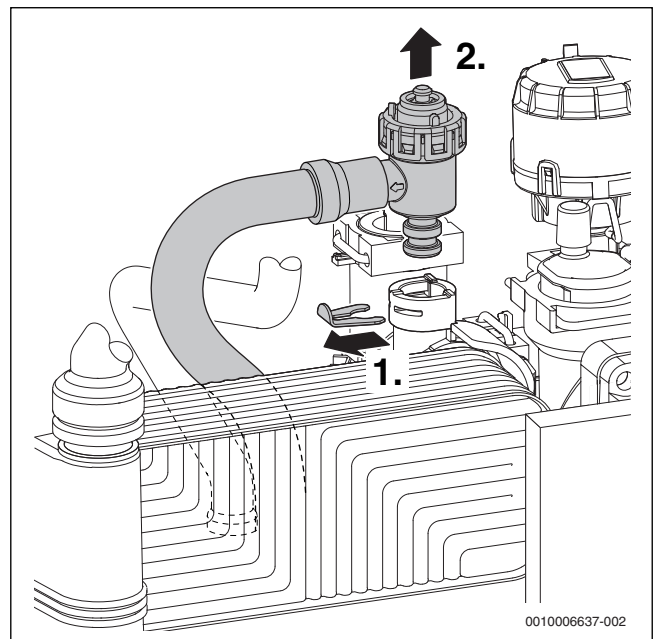


Obr. 54 Vloženie sifónu na kondenzát

- ▶ Do sifónu na kondenzát nalejte cca 150 ml vody.

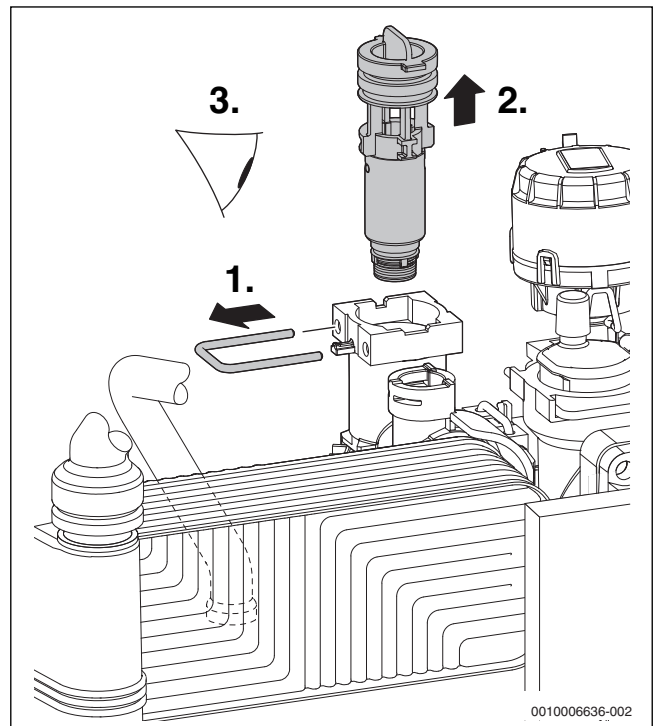
14.6 Kontrola sita v potrubí studenej vody

1. Demontujte svorky.
2. Vytiahnite poistný ventil.



Obr. 55 Demontáž poistného ventilu (vykurovací okruh)

1. Demontujte svorky.
2. Vytiahnite vložku.
3. Skontrolujte, či sito nie je znečistené.



Obr. 56 Kontrola sita v potrubí studenej vody

14.7 Kontrola doskového výmenníka tepla

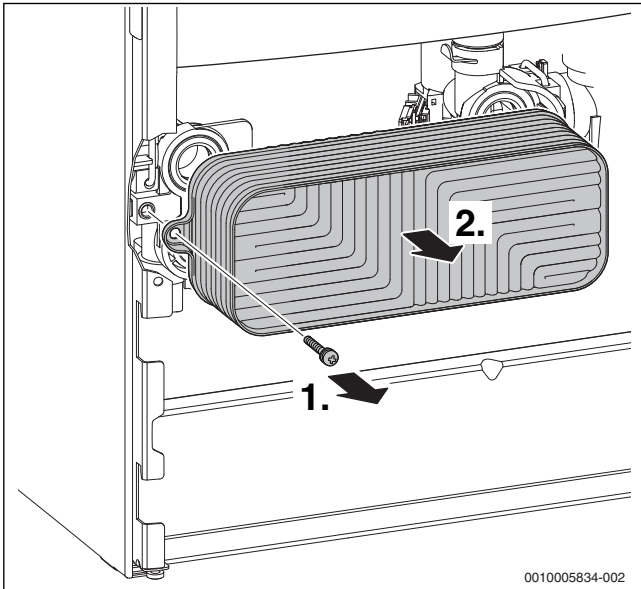
V prípade nedostatočného výkonu teplej vody:

- ▶ Skontrolujte, či nie je znečistené sito v potrubí studenej vody.
- ▶ Odstráňte vodný kameň z doskového výmenníka tepla pomocou prostriedku na odstraňovanie vodného kameňa, ktorý je vhodný pre ušľachtilú oceľ (1.4401).

-alebo-

- ▶ Demontujte a vymeňte doskový výmenník tepla.

1. Demontujte skrutku.
2. Vyberte doskový výmenník tepla.



Obr. 57 Demontáž doskového výmenníka tepla

14.8 Kontrola expanznej nádoby

Expanznú nádobu je nutné kontrolovať raz za rok.

- ▶ Prípadne nastavte predbežný tlak expanznej nádoby na statickú výšku vykurovacieho zariadenia.

14.9 Nastavenie prevádzkového tlaku vykurovacieho zariadenia

Zobrazenie na manometri	
1 bar	Minimálny plniaci tlak (pri studenom zariadení)
1 - 2 bary	Optimálny plniaci tlak
3 baru	Pri najvyššej teplote vykurovacej vody sa nesmie prekročiť maximálny plniaci tlak (otvorí sa poistný ventil).

Tab. 33

Ak ručička indikuje nižší tlak ako 1 bar (keď je zariadenie v studenom stave):

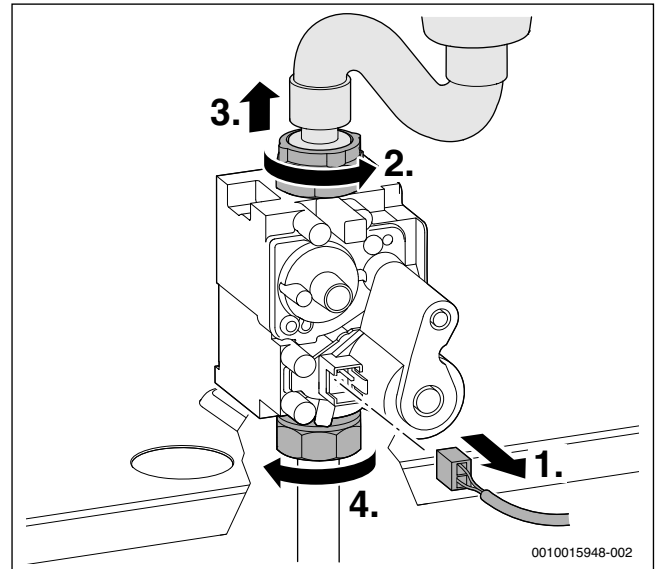
- ▶ Doplňte vodu, kým ručička nebude indikovať tlak v rozsahu od 1 bar do 2 bar.

V prípade, že sa tlak neudrží:

- ▶ Skontrolujte tesnosť expanznej nádoby a vykurovacieho zariadenia.

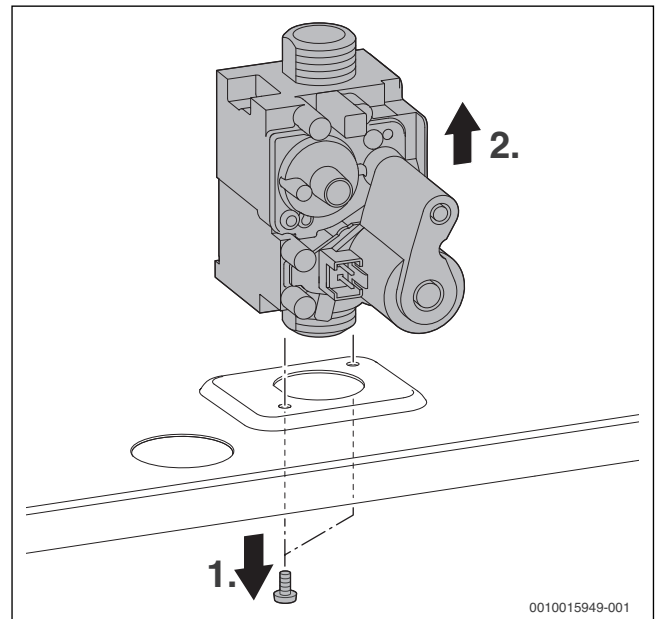
14.10 Demontáž plynovej armatúry

- ▶ Zatvorte plynový kohút.
- ▶ Vytiahnite zástrčku.
- ▶ Uvoľnite prevlečnú maticu nachádzajúcu sa v hornej časti plynovej armatúry.
- ▶ Vytiahnite plynovú hadicu a redukčný ventil.
- ▶ Uvoľnite prevlečnú maticu umiestnenú v dolnej časti plynovej armatúry.



Obr. 58 Vytiahnutie konektora a uvoľnenie prevlečnej matice

- ▶ Odskrutkujte 2 skrutky a demontujte plynovú armatúru.

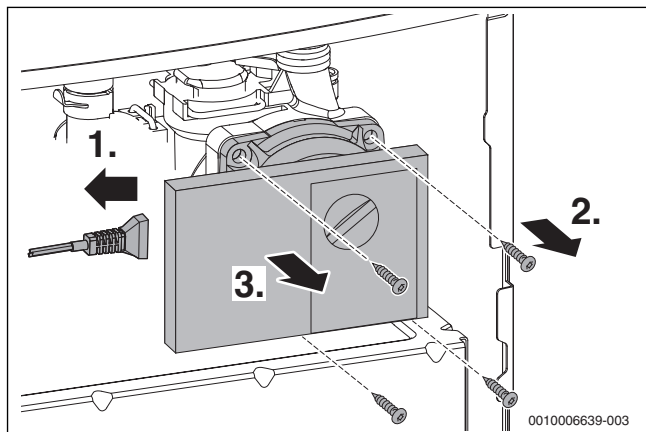


Obr. 59 Demontáž plynovej armatúry

- ▶ Namontujte plynovú armatúru v opačnom poradí a nastavte pomer plynu a vzduchu.

14.11 Demontáž čerpadla vykurovania

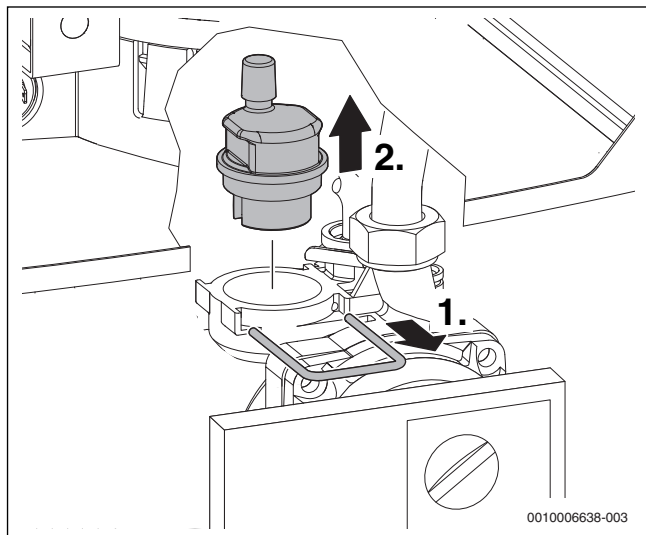
1. Vytiahnite zástrčku.
2. Demontujte skrutky.
3. Vytiahnite hlavu čerpadla smerom dopredu.



Obr. 60 Demontáž čerpadla vykurovania

14.12 Demontáž automatického odvzdušňovacieho ventilu

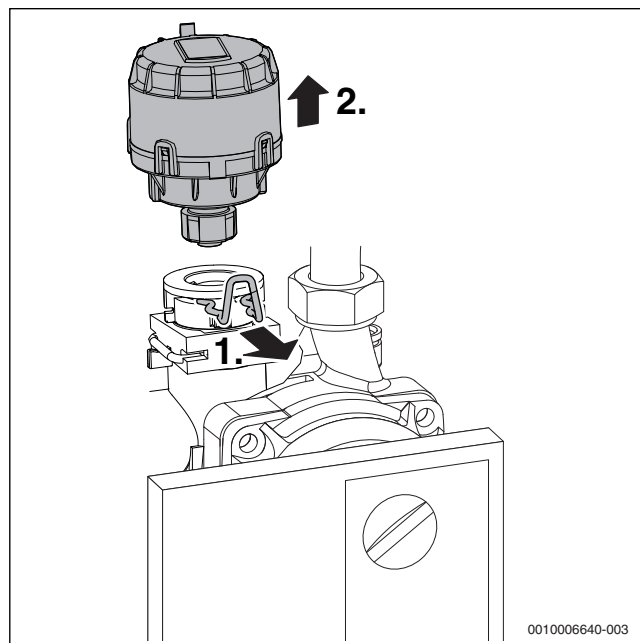
1. Demontujte svorky.
2. Vyberte automatický odvzdušňovací ventil.



Obr. 61 Demontáž automatického odvzdušňovacieho ventilu

14.13 Demontáž motora 3-cestného ventilu

- ▶ Demontáž automatického odvzdušňovacieho ventilu
 - ▶ Demontáž motora 3-cestného ventilu:
1. Uvoľnite svorky.
 2. Demontujte motor 3-cestného ventilu.

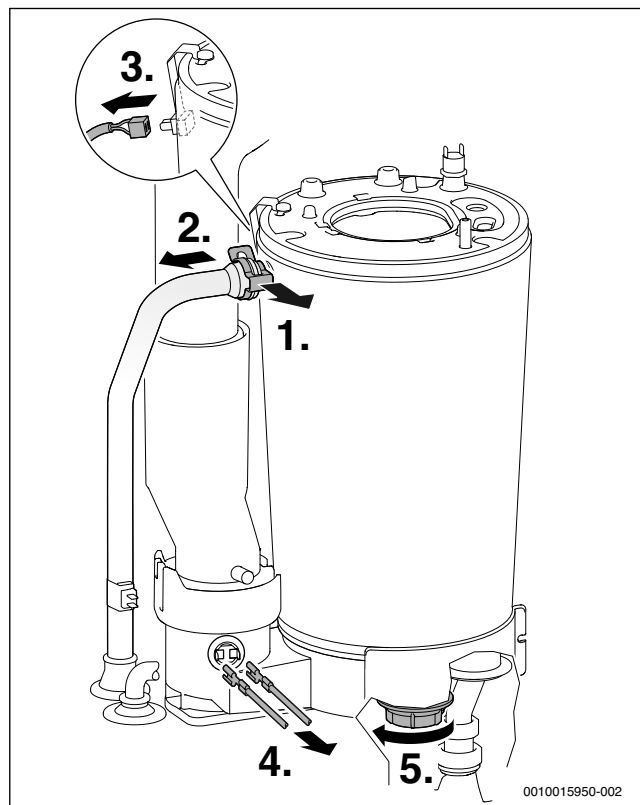


Obr. 62 Demontáž motora 3-cestného ventilu

- ▶ Stlačte káblovú poistku a vytiahnite zástrčku.

14.14 Demontáž tepelného bloku

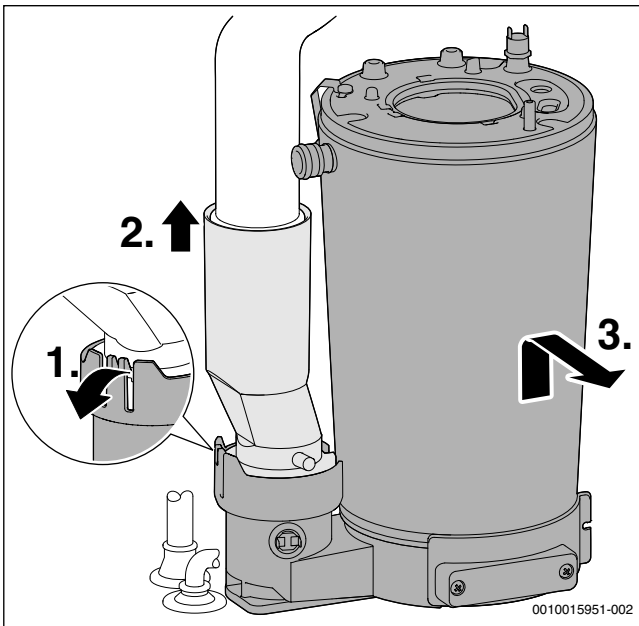
- ▶ Demontujte ventilátor, nasávacie potrubie a zmiešavacie zariadenie (→ kapitola 14.4, str. 38).
1. Demontujte svorky.
 2. Uvoľnite potrubie výstupu.
 3. Vytiahnite kábel zo snímača teploty výstupu na tepelnom bloku.
 4. Vytiahnite kábel z obmedzovača teploty spalín.
 5. Odstráňte maticu.



Obr. 63 Uvoľnenie potrubia výstupu a stiahnutie kábla

1. Uvoľnite sponu spalínovej rúry.
2. Vysuňte spalínovú rúru nahor.

3. Vyberte tepelný blok.



Obr. 64 Demontáž tepelného bloku

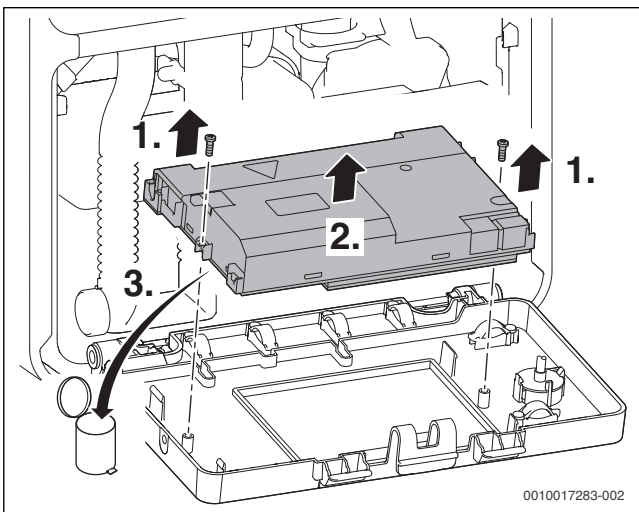
14.15 Výmena elektroniky kotla



Kotly sa dodávajú bez kódovacej zástrčky.

► Pri výmene elektroniky kotla si objednajte aj vhodnú kódovaciu zástrčku a zastrčte ju do elektroniky kotla. Aby bola možná prevádzka horáka, musí zostať kódovacia zástrčka zastrčená.

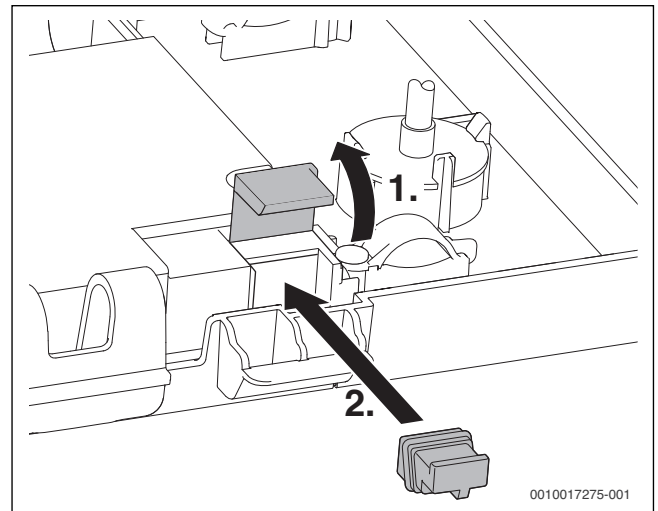
- Sklopte časť s elektronikou (→obr. 28 str. 23).
- Vymeňte elektroniku kotla.



Obr. 65 Výmena elektroniky kotla

- Otvorte poklop na kryte elektroniky kotla.

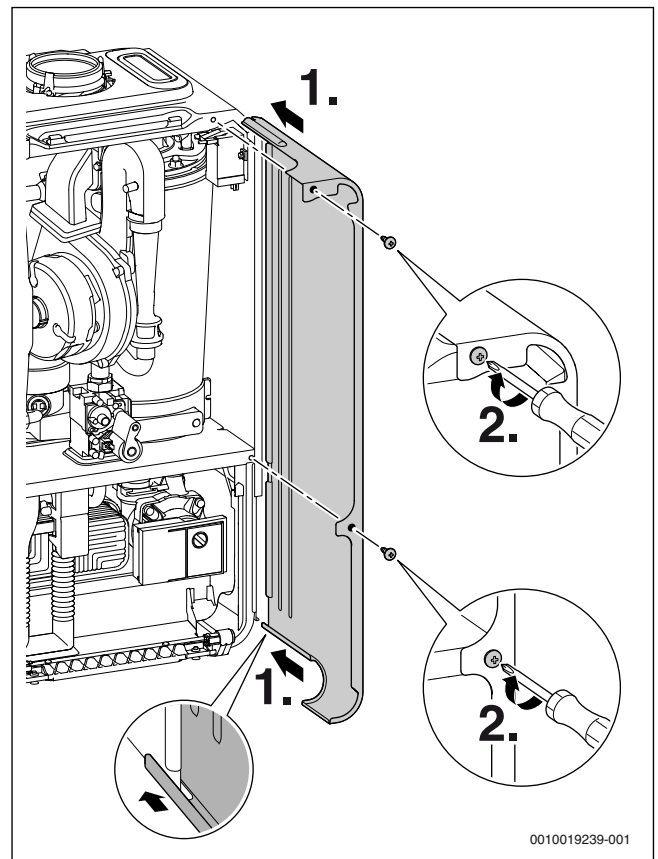
► Zastrčte kódovaciu zástrčku.



Obr. 66 Zastrčenie kódovacej zástrčky

14.16 Opätovná montáž bočného krytu

- Bočný kryt vyrovnajte na kotle tak, aby bolo možné viesť jeho spodnú stranu pozdĺž príruby na ráme kotla.
- Posuňte bočný kryt dozadu.
- Zatiahnite upevňovacie skrutky.



Obr. 67 Montáž bočného krytu

14.17 Kontrolný zoznam pre revíziu a údržbu

Dátum							
1	Vyvolanie aktuálnej poruchy v riadiacej jednotke (servisná funkcia 1-A2).						
2	Vizuálna kontrola vedenia vzduchu a spalín.						
3	Kontrola pripojovacieho tlaku plynu.	mbar					
4	Kontrola pomeru plynu a vzduchu pre min./max. menovitý tepelný výkon.	min. % max. %					
5	Kontrola tesnosti plynovodných a vodovodných častí.						
6	Kontrola tepelného bloku.						
7	Kontrola elektród.						
8	Kontrola ionizačného prúdu (servisná funkcia 1-C1).						
9	Kontrola spätnej klapky v zmiešavacom zariadení.						
10	Vyčistenie sifónu na kondenzát.						
11	Kontrola sitka v potrubí studenej vody.						
12	Kontrola predbežného tlaku expanznej nádoby vzhľadom na statickú výšku vykurovacieho zariadenia.	bar					
13	Kontrola prevádzkového tlaku vykurovacieho zariadenia.	bar					
14	Kontrola, či nie je poškodené elektrické prepojenie vodičmi.						
15	Kontrola nastavenia regulátora vykurovania.						
16	Kontrola nastavených servisných funkcií podľa nálepky „Nastavenia v servisnom menu“.						

Tab. 34 Protokol o revízii a údržbe

15 Zobrazenia na displeji

Na displeji sa zobrazujú nasledovné údaje (tab. 35 a 36):

Zobrazená hodnota	Popis
Číslica, bodka, číslica alebo písmeno, písmeno, pred ktorým je bodka	Servisná funkcia (→ kapitola 10.2 od str. 29)
Písmeno, za ktorým je číslica alebo písmeno	Bliká kód poruchy (→ tab. 16, str. 47)
Dve číslice alebo jedna číslica, bodka, za ktorou je číslica alebo tri číslice	Desatinná hodnota napr. teplota výstupu

Tab. 35 Zobrazenia na displeji

Špeciálne zobrazenie	Popis
⏏	Nie je možné pripojenie k EMS
⏏	Program plnenia sifónu aktívny (servisná funkcia)
00	Funkcia odvodu aktívna (cca. 4 minúty) (servisná funkcia)
III	Letná prevádzka (protimrazová ochrana kotla)
napr. 227	Kód poruchy (→ kapitola 16)
iba III a ✖	Pohotovostný režim
△ 0.0 bar	Nízky tlak

Tab. 36 Špeciálne zobrazenia na displeji

16 Poruchy


16.1 Všeobecné informácie

Prevádzkové zobrazenia (trieda porúch O)

Prevádzkové hlásenia signalizujú prevádzkové stavy počas normálnej prevádzky.

Prevádzkové zobrazenia je možné odčítať pomocou servisnej funkcie 1-A1.


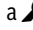
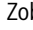


Poruchy bez blokovania (trieda porúch R)

V prípade porúch bez blokovania vykurovacie zariadenie zostane v prevádzke. Na displeji sa zobrazuje symbol .



Obr. 68 Príklad: Porucha bez blokovania

Potvrdenie poruchy bez blokovania

- Podržte stlačené tlačidlo  dovedy, kým sa nezobrazia symboly  a .
- Zobrazí sa kód poruchy s najmenším číslom.
- Ak chcete zvoliť kód poruchy: Stlačte tlačidlo so šípkou  alebo .
- Ak chcete vymazať kód poruchy: Stlačte tlačidlo **ok**.
- Týmto spôsobom vymažte ďalšie kódy porúch.


Poruchy s blokovaním (trieda porúch B)

Poruchy s blokovaním spôsobia časovo obmedzené vypnutie vykurovacieho zariadenia. Vykurovacie zariadenie znova samočinne nabehne ihneď po odstránení poruchy s blokovaním.

Kód poruchy s blokovaním je možné odčítať pomocou servisnej funkcie 1-A2.


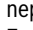

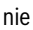
Trieda porúch V: Poruchy s poistkou

Poruchy s poistkou spôsobia vypnutie vykurovacieho zariadenia, ktoré nabehne až po vykonaní resetu.

Kód poruchy s poistkou sa zobrazí blikaním zároveň so symbolom .

- Vypnite a znova zapnite kotol.

-alebo-

- Podržte súčasne stlačené tlačidlá so šípkou  a  dovedy, kým sa neprestanú zobrazovať symboly  a .
- Znova sa spustí prevádzka kotla. Zobrazuje sa teplota výstupu.

Ak nie je možné odstrániť poruchu:

- Skontrolujte základnú dosku, príp. ju vymeňte.
- Nastavte servisné funkcie podľa údajov na nálepke „Nastavenia v servisnom menu“.

16.2 Tabuľka prevádzkových zobrazení a zobrazení porúch

Kód poruchy	Trieda porúch	Popis	Odstránenie
200	O	Kotol pracuje vo vykurovacej prevádzke.	-
201	O	Kotol pracuje v prevádzke teplej vody.	-
202	O	Kotol pracuje v programe optimalizácie spínania: Ešte nie je dosiahnutý časový interval pre opätovné zapnutie horáka (→ servisná funkcia 3-b2).	-
203	O	Kotol je v prevádzkovej pohotovosti, neexistuje potreba tepla.	-
204	O	Aktuálna teplota výstupu je vyššia ako požadovaná teplota výstupu. Došlo k vypnutiu horáka.	-
207	-	Príliš nízky tlak v systéme	<ul style="list-style-type: none"> ▶ Naplňte a vypustite systém. ▶ V prípade potreby vymeňte snímač tlaku.
208	O	Kotol pracuje v prevádzke "Kominár". Po 30 minútach sa automaticky deaktivuje prevádzka "Kominár".	-
212	-	Príliš rýchly nárast bezpečnostnej teploty alebo prietoku cez kotol	▶ Otvorte a zatvorte ventily.
214	V	Počas bezpečnostnej doby došlo k vypnutiu ventilátora.	<ul style="list-style-type: none"> ▶ Skontrolujte, príp. vymeňte ventilátor. ▶ Skontrolujte sieťové napätie.
215	V	Príliš vysoké otáčky ventilátora.	<ul style="list-style-type: none"> ▶ Vymeňte ventilátor. ▶ Sieťové napätie musí mať predpísanú hodnotu.
224	B	Zapôsobil obmedzovač teploty spalín alebo	Ak porucha s blokovaním pretrváva dlhšiu dobu, zmení sa na poruchu s poistkou. <ul style="list-style-type: none"> ▶ Skontrolujte polohu ventilu vo vykurovacom okruhu, príp. ho otvorte. ▶ Skontrolujte tlak vody a príp. doplňte vodu, aby ste dosiahli predpísaný tlak. ▶ Skontrolujte, či nie je prerušený obmedzovač teploty tepelného bloku a pripojovací kábel, v prípade potreby ich vymeňte. ▶ Skontrolujte, či nie je prerušený obmedzovač teploty spalín a pripojovací kábel, v prípade potreby ich vymeňte. ▶ Odvzdušnite kotol pomocou servisnej funkcie 4-A1 (→ str. 31).
224	V	obmedzovač teploty tepelného bloku.	
227	B	Nedochádza k rozpoznaniu plameňa.	Po 5. pokuse o zapálenie sa porucha s blokovaním zmení na poruchu s poistkou. <ul style="list-style-type: none"> ▶ Skontrolujte, či je otvorený plynový kohút. ▶ Kontrola pripojovacieho tlaku plynu. ▶ Skontrolujte signál ionizácie. ▶ Skontrolujte sieťovú prípojku. ▶ Skontrolujte elektródy s káblami a v prípade potreby ich vymeňte. ▶ Skontrolujte zariadenie na odvod spalín a v prípade potreby ho vyčistite alebo vykonajte jeho údržbu. ▶ Skontrolujte pomer plynu a vzduchu a v prípade potreby ho opravte. ▶ Vyčistite tepelný blok. ▶ Skontrolujte, príp. vymeňte plynovú armatúru. ▶ Skontrolujte nastavenie horáka a v prípade potreby ho korigujte.
227	V		
228	V	Signál plameňa napriek vypnutému horáku.	<ul style="list-style-type: none"> ▶ Skontrolujte, či horí plameň. ▶ Skontrolujte elektródy a pripojovacie káble a v prípade potreby ich vymeňte. ▶ Skontrolujte, príp. vymeňte plynovú armatúru. ▶ Skontrolujte, príp. vymeňte elektroniku kotla.

Kód poruchy	Trieda porúch	Popis	Odstránenie
229	B	Výpadok plameňa počas prevádzky horáka.	<ul style="list-style-type: none"> ▶ Skontrolujte, príp. otvorte hlavný uzáver. ▶ Skontrolujte, príp. otvorte uzatvárací kohút kotla. ▶ Zmerajte pripojovací tlak plynu pri menovitom tepelnom zaťažení. V prípade potreby odstavte kotol z prevádzky a skontrolujte plynové potrubie. ▶ Skontrolujte ionizačnú elektródu a pripojovací kábel, príp. ich vymeňte. ▶ Zmerajte ionizačný prúd. ▶ Skontrolujte pripojenie ochranného vodiča v riadiacej jednotke. ▶ Skontrolujte, či nie je poškodený kábel zapalovania, príp. ho vymeňte. ▶ Zmerajte odpory poistných ventilov na plynovej armatúre, príp. vymeňte plynovú armatúru. ▶ Skontrolujte nastavenú hodnotu horáka pri menovitom tepelnom zaťažení príp. zabudované trysky horáka. ▶ Skontrolujte nastavenú hodnotu horáka pri menšom výkone. ▶ Skontrolujte zariadenie na odvod spalín, príp. vykonajte jeho prestavbu. ▶ Skontrolujte prívod spaľovacieho vzduchu. ▶ Skontrolujte, či sa v tepelnom bloku na strane spalín nenachádzajú usadeniny, príp. ho vyčistite. ▶ Skontrolujte pripojenie kontaktného vodiča na kryte horáka.
232	B	Zdroj tepla blokován s poistkou spínacím kontaktom.	<ul style="list-style-type: none"> ▶ Zasuňte pripojovací konektor pre externý spínací kontakt. ▶ Namontujte mostík/skontrolujte čerpadlo kondenzátu podľa údajov výrobcu. ▶ Upravte spínací bod externého strážcu teploty podľa systému. ▶ Vymeňte pripojovací kábel k externému strážcovi teploty. ▶ Vymeňte externého strážcu teploty.
233	V	Porucha kódovacej zástrčky alebo elektroniky kotla.	<ul style="list-style-type: none"> ▶ Skontrolujte, či je nainštalovaná kódovacia zástrčka. ▶ Skontrolujte, príp. vymeňte elektroniku kotla.
234	V	Porucha elektrickej časti plynovej armatúry.	<ul style="list-style-type: none"> ▶ Skontrolujte pripojovacie káble, v prípade potreby ich vymeňte. ▶ Skontrolujte, príp. vymeňte plynovú armatúru.
235	V	Verzia elektroniky kotla sa nezhoduje s verziou kódovacej zástrčky.	<ul style="list-style-type: none"> ▶ Skontrolujte verziu softvéru elektroniky kotla a kódovacej zástrčky. ▶ Vymeňte elektroniku kotla alebo kódovaciu zástrčku.
237	V	Porucha systému.	<ul style="list-style-type: none"> ▶ Vymeňte kódovaciu zástrčku. ▶ Vymeňte elektroniku kotla.
238	V	Chybná elektronika kotla.	<ul style="list-style-type: none"> ▶ Vymeňte elektroniku kotla.
242	V	Systémová porucha elektroniky prístroja.	<ul style="list-style-type: none"> ▶ Resetujte riadiacu jednotku/automatiku spaľovania. ▶ Znova správne pripojte elektrické prípojky k riadiacej jednotke/automatike spaľovania. ▶ Vymeňte riadiacu jednotku/automatiku spaľovania.
244	V	Systémová porucha elektroniky prístroja/základného regulátora.	<ul style="list-style-type: none"> ▶ Resetujte riadiacu jednotku/automatiku spaľovania. ▶ Znova správne pripojte elektrické prípojky k riadiacej jednotke/automatike spaľovania. ▶ Vymeňte riadiacu jednotku/automatiku spaľovania.
246 247 257	-	Interná porucha riadiacej jednotky horáka	<ul style="list-style-type: none"> ▶ Resetujte riadiacu jednotku horáka. ▶ Skontrolujte elektrické spoje riadiacej jednotky horáka. ▶ Vymeňte riadiacu jednotku horáka.
245 249 250 251 252 253 254	V	Systémová porucha elektroniky kotla.	<ul style="list-style-type: none"> ▶ Resetujte elektroniku kotla. ▶ Skontrolujte elektrické prípojky. ▶ Vymeňte elektroniku kotla.
256	V	Systémová porucha elektroniky prístroja/základného regulátora.	<ul style="list-style-type: none"> ▶ Resetujte riadiacu jednotku/automatiku spaľovania. ▶ Znova správne pripojte elektrické prípojky k riadiacej jednotke/automatike spaľovania. ▶ Vymeňte riadiacu jednotku/automatiku spaľovania.
258	V	Interná chyba riadiacej jednotky.	<ul style="list-style-type: none"> ▶ Resetujte riadiacu jednotku. ▶ Znova správne pripojte elektrické prípojky k riadiacej jednotke. ▶ Vymeňte riadiacu jednotku.

Kód poruchy	Trieda porúch	Popis	Odstránenie
259	V	Systémová porucha elektroniky kotla.	<ul style="list-style-type: none"> ▶ Resetujte elektroniku kotla. ▶ Skontrolujte elektrické prípojky. ▶ Vymeňte elektroniku kotla.
262	V		
263	V		
264	B	Výpadok prepravy vzduchu počas prevádzkovej fázy.	<ul style="list-style-type: none"> ▶ Znova riadne pripojte konektor, odblokujte zariadenie. ▶ Vymeňte ventilátor. ▶ Sieťové napätie musí mať predpísanú hodnotu. ▶ Odstráňte prekážky zo systému odvádzania spalín. ▶ Znova pripojte snímač tlaku vzduchu. ▶ Vymeňte snímač tlaku vzduchu. ▶ Znova pripojte tlakovú hadicu. ▶ Vymeňte tlakovú hadicu.
265	BC	Potreba tepla je nižšia ako dodaná energia.	–
268	–	Skúšobný režim komponentu	Neaplikuje sa, ide o hlásenie o stave prístroja.
269	V	Kontrola plameňa.	<ul style="list-style-type: none"> ▶ Resetujte elektroniku kotla. ▶ Vymeňte elektroniku kotla.
270	BC	Spúšťa sa zdroj tepla.	–
273	O	Prerušenie prevádzky: Bezpečnostná kontrola po 24 hodinách trvalej prevádzky.	–
275	O	Rozpoznaná skúšobná kódovacia zástrčka.	–
281	–	Čerpadlo je zablokované alebo pracuje naprázdno	<ul style="list-style-type: none"> ▶ Vymeňte čerpadlo. ▶ Odvzdušnite systém.
305	BC	Kotol po prednosti teplej vody nemôže dočasne naštartovať.	–
306	V	Po odstavení plynu: Rozpoznaný plameň.	<ul style="list-style-type: none"> ▶ Skontrolujte, príp. vymeňte plynovú armatúru. ▶ Skontrolujte elektródy a pripojovacie káble a v prípade potreby ich vymeňte. ▶ Vymeňte elektroniku kotla.
323	–	Chyba komunikácie riadiacej jednotky	–
328	V	Krátkodobé prerušenie sieťového napätia.	Skontrolujte elektrickú inštaláciu v dome, či nedošlo k prerušeniu napätia do zdroja tepla.
341	B	Príliš rýchly nárast teploty zdroja tepla.	<ul style="list-style-type: none"> ▶ Otvorte servisné kohúty. ▶ Zasuňte pripojovací konektor do obehového čerpadla. ▶ Vymeňte obehové čerpadlo. ▶ Upravte charakteristiky/stupeň čerpadla podľa systému.
342	BC	Príliš rýchly nárast teploty počas prevádzky teplej vody.	<ul style="list-style-type: none"> ▶ V prípade nedostatočného tlaku vody doplňte vodu a odvzdušnite zariadenie. ▶ Otvorte servisné kohúty v nabíjacom okruhu zásobníka. ▶ Vymeňte prepínací ventil/nabíjacie čerpadlo zásobníka.
350	B	Skrat snímača teploty výstupu.	<ul style="list-style-type: none"> ▶ Vymeňte snímač teploty výstupu. ▶ Vymeňte pripojovací kábel vedúci do snímača teploty výstupu. ▶ Vymeňte riadiacu jednotku/automatiku spaľovania.
351	B	Prerušenie snímača teploty výstupu.	<ul style="list-style-type: none"> ▶ Zasuňte pripojovací konektor do snímača teploty výstupu. ▶ Vymeňte snímač teploty výstupu. ▶ Vymeňte pripojovací kábel vedúci do snímača teploty výstupu. ▶ Vymeňte riadiacu jednotku/automatiku spaľovania.
356	B	Príliš nízke napájacie napätie pre zdroj tepla.	▶ Zabezpečte napájacie napätie min. 196 VAC.
357	BC	Program odvzdušňovania.	▶ Zabezpečte napájacie napätie min. 196 VAC.
358	BC	Aktívna ochrana proti zablokovaniu.	▶ Zabezpečte napájacie napätie min. 196 VAC.
360	V	Nesprávna kódovacia zástrčka.	▶ Skontrolujte, príp. vymeňte kódovaciu zástrčku.
362	V	Rozpoznaná servisná kódovacia zástrčka.	▶ Skontrolujte, príp. vymeňte kódovaciu zástrčku.
363	V	Systémová porucha elektroniky kotla: Chyba počas testu ionizačného signálu.	▶ Resetujte elektroniku kotla, príp. ju vymeňte.
364	V	Magnetický ventil EV2 je netesný.	<ul style="list-style-type: none"> ▶ Skontrolujte, príp. vymeňte plynovú armatúru. ▶ Skontrolujte elektródy a pripojovacie káble a v prípade potreby ich vymeňte. ▶ Vymeňte elektroniku kotla.
365	V	Magnetický ventil EV1 je netesný.	<ul style="list-style-type: none"> ▶ Skontrolujte, príp. vymeňte plynovú armatúru. ▶ Skontrolujte elektródy a pripojovacie káble a v prípade potreby ich vymeňte. ▶ Vymeňte elektroniku kotla.

Kód poruchy	Trieda porúch	Popis	Odstránenie
604	V	Systémová porucha automatiky spaľovania.	<ul style="list-style-type: none"> ▶ Resetujte kotol. ▶ Ak porucha pretrváva aj po vykonaní resetu, tak je chybná automatika spaľovania a je ju nutné vymeniť.
810	–	Teplota TUV nevzrástla po dobu 2 hodín	<ul style="list-style-type: none"> ▶ Zabráňte odberu vody. ▶ Správne umiestnite snímač TUV. ▶ Ak nie je možné zmerať napätie, tak je chybný ovládací panel MC10 a je ho nutné vymeniť. ▶ Ak je zabezpečené elektrické napájanie nabíjacieho čerpadla zásobníka teplej vody, avšak nepracuje, tak je chybné a je ho nutné vymeniť. ▶ Ak nie je elektricky napájané nabíjacie čerpadlo zásobníka teplej vody, tak je problém s kabelážou medzi riadiacim panelom a čerpadlom. Skontrolujte svorky a káble. ▶ Ak nie je možné zmerať napätie, tak je chybný ovládací panel MC10 a je ho nutné vymeniť. ▶ Ak nie je elektricky napájaný trojcestný ventil, tak je problém s kabelážou medzi riadiacim panelom a čerpadlom. Skontrolujte svorky a kábel. ▶ Ak je zabezpečené elektrické napájanie trojcestného ventilu, avšak nepracuje, tak je ventil chybný a je ho nutné vymeniť. ▶ Ak sa na svorkách nameria napätie cca. 230 V a čerpadlo nepracuje, tak je chybné a je ho nutné vymeniť. ▶ Ak nie je elektricky napájané čerpadlo, tak je problém s kabelážou medzi riadiacim panelom a čerpadlom. Skontrolujte svorky a kábel. ▶ Opravte prípadné chyby zapojenia potrubí. V prípade potreby vypustite vodu. ▶ V prípade výskytu nezhôd vymeňte čerpadlo. ▶ Upravte nastavenie ohrevu teplej vody na "Priorita". ▶ V prípade odčítania iných hodnôt než sú uvedené v tabuľke vymeňte snímač.
815	R	Chybný snímač teploty hydraulickéj výhybky.	<ul style="list-style-type: none"> ▶ Skontrolujte pripojenie snímača. ▶ Skontrolujte, či nie je nesprávne namontovaný alebo poškodený snímač teploty.
1013	R	Je dosiahnutý maximálny čas horáka.	<ul style="list-style-type: none"> ▶ Skontrolujte platnosť zobrazenej teploty zásobníka. ▶ Skontrolujte kontakt zástrčkových spojení a zväzku káblov. ▶ Vymeňte snímač zásobníka.
1014	–	Príliš nízky ionizačný prúd.	–
1017	R	Príliš nízky tlak vody.	<ul style="list-style-type: none"> ▶ Skontrolujte tlak vody a príp. doplňte vodu, aby ste dosiahli predpísaný tlak. ▶ Skontrolujte snímač tlaku a v prípade potreby ho vymeňte.
1018	W	Uplynula doba pre vykonanie servisu.	▶ Vykonajte údržbu.
1021	R	Pokazený snímač teploty teplej vody.	<ul style="list-style-type: none"> ▶ Skontrolujte pripojovaciu zástrčku, príp. ju správne zastrčte. ▶ Skontrolujte montážnu polohu snímača teploty, príp. ho namontujte správnym spôsobom. ▶ Skontrolujte snímač teploty, v prípade potreby ho vymeňte (→ tab. 45, str. 64). ▶ Skontrolujte, či nie je pripojovací kábel prerušený alebo v ňom nedošlo k skratu, v prípade potreby ho vymeňte. ▶ Vymeňte elektroniku kotla.
1022	–	Snímač zásobníka teplej vody je chybný.	–
1023	R	Bola dosiahnutá maximálna prevádzková doba vrátane doby pohotovostného režimu.	▶ Vykonajte revíziu.
1065	R	Snímač tlaku je chybný alebo nie je pripojený.	<ul style="list-style-type: none"> ▶ Skontrolujte pripojovaciu zástrčku, príp. ju správne zastrčte. ▶ Skontrolujte snímač tlaku a v prípade potreby ho vymeňte. ▶ Skontrolujte, či nie je pripojovací kábel prerušený alebo v ňom nedošlo k skratu, v prípade potreby ho vymeňte. ▶ Vymeňte elektroniku kotla.
1068	R	Chybný snímač vonkajšej teploty alebo lambda sonda.	<ul style="list-style-type: none"> ▶ Odstráňte problém s kontaktom. ▶ Vymeňte lambda sondu.
1073	R	Skrat snímača teploty výstupu.	<ul style="list-style-type: none"> ▶ Skontrolujte, príp. vymeňte snímač teploty výstupu. ▶ Skontrolujte, či nedošlo k skratu pripojovacieho kábla, príp. ho vymeňte. ▶ Vymeňte elektroniku kotla.

Kód poruchy	Trieda porúch	Popis	Odstránenie
1074	R	Nie je k dispozícii signál snímača teploty výstupu.	<ul style="list-style-type: none"> ▶ Skontrolujte pripojovaciu zástrčku, príp. ju správne zastrčte. ▶ Skontrolujte, príp. vymeňte snímač teploty výstupu. ▶ Skontrolujte, či nie je prerušený pripojovací kábel, príp. ho vymeňte. ▶ Vymeňte elektroniku kotla.
1075	R	Skrat obmedzovača teploty tepelného bloku.	<ul style="list-style-type: none"> ▶ Skontrolujte obmedzovač teploty tepelného bloku, príp. ho vymeňte. ▶ Skontrolujte, či nedošlo k skratu pripojovacieho kábla, príp. ho vymeňte. ▶ Vymeňte elektroniku kotla.
1076	R	Nie je k dispozícii signál obmedzovača teploty tepelného bloku.	<ul style="list-style-type: none"> ▶ Skontrolujte pripojovaciu zástrčku, príp. ju správne zastrčte. ▶ Skontrolujte obmedzovač teploty tepelného bloku, príp. ho vymeňte. ▶ Skontrolujte, či nie je prerušený pripojovací kábel, príp. ho vymeňte. ▶ Vymeňte elektroniku kotla.
2051	-	Vykonajte údržbu.	<ul style="list-style-type: none"> ▶ Odpojte elektrické napájanie na 30 sekúnd. ▶ Vymeňte SAFe. ▶ Informujte zákaznícky servis.
2052	-	Prekročená max. doba zapnutia zapalovacieho transformátora.	<ul style="list-style-type: none"> ▶ Skontrolujte, či nedošlo k poruche dodávky oleja, v prípade potreby ju odstráňte. ▶ Skontrolujte príp. vymeňte komponenty horáka. ▶ Skontrolujte, v prípade potreby vymeňte automatiku horáka. <p>(→ kódu chyby 6 L / 548)</p>
2085	V	Interná chyba automatiky spaľovania.	<ul style="list-style-type: none"> ▶ Resetujte kotol.
2908	V		<ul style="list-style-type: none"> ▶ Ak porucha pretrváva aj po vykonaní resetu, tak je chybná automatika spaľovania a je ju nutné vymeniť.
2909	-	Systémová porucha elektroniky prístroja/základného regulátora.	<ul style="list-style-type: none"> ▶ Ak porucha pretrváva aj po resetovaní, tak je chybná automatika spaľovania alebo modul horáka iného výrobcu a je ich nutné vymeniť.
2910	V	Chyba v systéme odvodu spalín.	<ul style="list-style-type: none"> ▶ Skontrolujte, či je pripojený systém odvodu spalín, príp. ho namontujte. ▶ Skontrolujte voľný prierez odvodu spalín.
2911	-	Kalibrácia neúspešná.	<ul style="list-style-type: none"> ▶ Vymeňte chybný komponent.
2912	-	Žiadny signál plameňa počas kalibrácie.	<ul style="list-style-type: none"> ▶ Vymeňte chybný komponent.
2913	-	Príliš nízky signál plameňa počas kalibrácie.	<ul style="list-style-type: none"> ▶ Vymeňte ionizačnú elektródu.
2914	-	Systémová porucha elektroniky prístroja.	<ul style="list-style-type: none"> ▶ Ak porucha pretrváva aj po resetovaní, tak je chybná riadiaca jednotka prístroja alebo modul horáka a je ich nutné vymeniť.
2915	V	Systémová porucha elektroniky kotla.	<ul style="list-style-type: none"> ▶ Resetujte kotol. ▶ Ak porucha pretrváva aj po vykonaní resetu, tak je chybná automatika spaľovania a je ju nutné vymeniť.
2916	V	Systémová porucha elektroniky prístroja.	<ul style="list-style-type: none"> ▶ Resetujte zariadenie. ▶ Zadajte požiadavku tepla. ▶ Ukončite požiadavku tepla. <p>Ak sa porucha znovu vyskytne aj po tomto postupe, tak je chybný regulátor horáka a je ho nutné vymeniť.</p>
2917	V	Žiadny signál plameňa počas kontroly regulácie spaľovania.	<ul style="list-style-type: none"> ▶ Zapnite elektrické napájanie zariadenia. ▶ Zadajte požiadavku tepla. ▶ Počkajte 5 minút. ▶ Ak s počas tejto doby opäť vyskytne chyba, resetujte zariadenie bez toho, aby ste odpojili elektrické napájanie. <p>Spustí sa tak kalibrácia ionizačných okruhov.</p> <ul style="list-style-type: none"> ▶ Ak sa chyba znova vyskytne aj po kalibrácii, tak je chybný regulátor horáka a je ho nutné vymeniť.
2918	-	Porucha v spalínovode.	<ul style="list-style-type: none"> ▶ Vyčistíte sifón a vypustíte vodu zo zariadenia (na strane plynu).
2920	V	Porucha kontroly plameňa.	<ul style="list-style-type: none"> ▶ Skontrolujte elektródy a pripojovacie káble a v prípade potreby ich vymeňte. ▶ Skontrolujte, príp. vymeňte elektroniku kotla.
2921	B	Kotol pracuje v testovacom režime (→ menu 5, str. 33).	-
2922	-	Interná porucha riadiacej jednotky horáka	<ul style="list-style-type: none"> ▶ Vymeňte riadiacu jednotku horáka.
2923	V	Systémová porucha elektroniky kotla.	<ul style="list-style-type: none"> ▶ Resetujte kotol.
2924	V		<ul style="list-style-type: none"> ▶ Ak porucha pretrváva aj po resete, tak je chybná elektronika kotla a je ju nutné vymeniť.
2925	V	Systémová porucha elektroniky kotla.	<ul style="list-style-type: none"> ▶ Skontrolujte, príp. vymeňte plynovú armatúru.
2926	V		<ul style="list-style-type: none"> ▶ Skontrolujte, príp. vymeňte elektroniku kotla.

Kód poruchy	Trieda porúch	Popis	Odstránenie
2927	B	Počas zapalovania nedochádza k rozpoznaniu plameňa.	<ul style="list-style-type: none"> ▶ Skontrolujte, príp. otvorte hlavný uzáver. ▶ Skontrolujte, príp. otvorte uzatvárací kohút kotla. ▶ Zmerajte pripojovací tlak plynu pri menovitom tepelnom zaťažení. V prípade potreby odstavte kotol z prevádzky a skontrolujte plynové potrubie. ▶ Skontrolujte ionizačnú elektródu a pripojovací kábel, príp. ich vymeňte. ▶ Zmerajte ionizačný prúd. ▶ Skontrolujte pripojenie ochranného vodiča v riadiacej jednotke. ▶ Skontrolujte, či nie je poškodený kábel zapalovania, príp. ho vymeňte. ▶ Zmerajte odpory poistných ventilov na plynovej armatúre, príp. vymeňte plynovú armatúru. ▶ Skontrolujte nastavenú hodnotu horáka pri menovitom tepelnom zaťažení príp. zabudované trysky horáka. ▶ Skontrolujte nastavenú hodnotu horáka pri menšom výkone. ▶ Skontrolujte zariadenie na odvod spalín, príp. vykonajte jeho prestavbu. ▶ Skontrolujte prívod spaľovacieho vzduchu. ▶ Skontrolujte, či sa v tepelnom bloku na strane spalín nenachádzajú usadeniny, príp. ho vyčistite. ▶ Skontrolujte pripojenie kontaktného vodiča na kryte horáka.
2932	–	Interná porucha	<ul style="list-style-type: none"> ▶ Reštartujte zariadenie. ▶ Vymeňte riadiacu jednotku horáka.
2928 2930 2931 2940	V V V V	Interná chyba automatiky spaľovania.	<ul style="list-style-type: none"> ▶ Resetujte kotol. ▶ Ak porucha pretrváva aj po vykonaní resetu, tak je chybná automatika spaľovania a je ju nutné vymeniť.
2941	B	Nedostatočný objemový prietok v kotle.	<ul style="list-style-type: none"> ▶ Skontrolujte pripojovaciú zástrčku snímača teploty výstupu, príp. ju správne zastrčte. ▶ Skontrolujte, príp. vymeňte snímač teploty výstupu. ▶ Skontrolujte, či nie je zablokované čerpadlo, príp. odstráňte príčinu blokovania. ▶ Skontrolujte nastavenia čerpadla, príp. ich upravte. ▶ Skontrolujte tlak vody a príp. doplňte vodu, aby ste dosiahli predpísaný tlak.
2942	–	Žiadne spätné hlásenie otáčok ventilátora.	<ul style="list-style-type: none"> ▶ Zasuňte pripojovací konektor regulácie otáčok do ventilátora. ▶ Zasuňte pripojovací konektor elektrického napájania do ventilátora. ▶ Vymeňte pripojovací kábel regulácie otáčok medzi ventilátorom a automatikou spaľovania (SAFe). ▶ Vymeňte pripojovací kábel (230 VAC) medzi ventilátorom a automatikou spaľovania (SAFe). ▶ Vymeňte automatiku spaľovania (SAFe).
2943	–	Príliš nízke sieťové napätie.	<ul style="list-style-type: none"> ▶ Zabezpečte napájacie napätie min. 196 VAC. ▶ Vymeňte automatiku spaľovania (SAFe).
2944	–	Spínač tlaku vzduchu otvorený	<ul style="list-style-type: none"> ▶ Čistenie interného sifónu na kondenzát. ▶ Odstráňte prípadnú prekážku v systéme odvádzania spalín. ▶ Znova pripojte spínač tlaku vzduchu. ▶ Vymeňte spínač tlaku vzduchu. ▶ Znova pripojte tlakovú hadicu. ▶ Vymeňte tlakovú hadicu.
2945	V	Príliš veľa krátkych požiadaviek spaľovania za krátku dobu.	<ul style="list-style-type: none"> ▶ Resetujte zariadenie. ▶ Predĺžte dobu blokovania proti rýchlemu cyklu. ▶ Uistite sa, že je otvorený aspoň jeden termostatický ventil. ▶ Vymeňte chybné cirkulačné čerpadlo. ▶ Vymeňte chybný trojcestný ventil.
2946	V	Nesprávna kódovacia zástrčka.	<ul style="list-style-type: none"> ▶ Skontrolujte, príp. vymeňte kódovaciu zástrčku.
2947	R	Aktivovala sa ochrana čerpadla proti zablokovaniu.	Funkcia sa automaticky vypne.
2948	B	Žiadny signál plameňa pri malom výkone.	Horák sa automaticky znova spustí po prepláchnutí. <ul style="list-style-type: none"> ▶ Skontrolujte nastavenia CO₂.
2949	B	Žiadny signál plameňa pri vysokom výkone.	Horák sa automaticky znova spustí po prepláchnutí. <ul style="list-style-type: none"> ▶ Skontrolujte tesnenia horáka, príp. ich vymeňte. ▶ Znížte výkon.

Kód poruchy	Trieda porúch	Popis	Odstránenie
2950	B	Žiadny signál plameňa po štarte.	Horák sa automaticky znova spustí po prepláchnutí. ▶ Skontrolujte pomer plynu a vzduchu a v prípade potreby ho opravte.
2951	V	Príliš veľa zhasnutí plameňa.	▶ Vid' chybu (chyby) s blokovaním spôsobujúcu/spôsobujúce túto chybu s poistkou.
2952	V	Interná chyba počas testu signálu ionizácie.	▶ Resetujte regulátor horáka. ▶ Vymeňte regulátor horáka.
2953	B	Žiadny signál plameňa pri malom výkone.	Po prefúknutí sa horák automaticky reštartuje. ▶ Ak sa táto chyba vyskytuje častejšie, skontrolujte nastavenie CO2.
2954	B	Žiadny signál plameňa pri vysokom výkone.	Po prefúknutí sa horák automaticky reštartuje. ▶ Vymeňte tesnenia horáka. ▶ Znížte zaťaženie horáka.
2955	B	Kotol nepodporuje nastavené parametre konfigurácie hydrauliky.	▶ Skontrolujte, príp. upravte konfiguráciu hydrauliky.
2956	O	V kotle je aktivovaná hydraulická konfigurácia.	–
2957	V	Systémová porucha elektroniky kotla.	▶ Resetujte elektroniku kotla.
2958	V		▶ Skontrolujte elektrické prípojky. ▶ Vymeňte elektroniku kotla.
2959	B	Systémová porucha elektroniky kotla.	▶ Aktualizujte kódovaciu zástrčku.
2960	B		
2961	V	Nie je k dispozícii signál ventilátora.	▶ Skontrolujte, príp. vymeňte ventilátor.
2962	V		▶ Skontrolujte sieťové napätie.
2963	R	Signál obmedzovača teploty tepelného bloku a snímača teploty výstupu je mimo povoleného rozsahu.	▶ Skontrolujte obmedzovač teploty tepelného bloku, príp. ho vymeňte. ▶ Skontrolujte, príp. vymeňte snímač teploty výstupu. ▶ Skontrolujte pripojovaciu zástrčku, príp. ju správne zastrčte. ▶ Skontrolujte, či nie je prerušený pripojovací kábel, príp. ho vymeňte.
2964	B	Nedostatočný prietok v tepelnom bloku.	▶ Skontrolujte montážnu polohu snímača teploty výstupu, príp. ho namontujte správnym spôsobom. ▶ Skontrolujte tlak vody a príp. doplňte vodu, aby ste dosiahli predpísaný tlak. ▶ Skontrolujte obehové čerpadlo. ▶ Skontrolujte polohu ventilu vo vykurovacom okruhu, príp. ho otvorte.
2965	B	Príliš vysoká teplota výstupu.	▶ Skontrolujte tlak vody a príp. doplňte vodu, aby ste dosiahli predpísaný tlak. ▶ Skontrolujte obehové čerpadlo. ▶ Skontrolujte polohu ventilu vo vykurovacom okruhu, príp. ho otvorte.
2966	B	Príliš rýchly nárast teploty výstupu v tepelnom bloku.	▶ Skontrolujte tlak vody a príp. doplňte vodu, aby ste dosiahli predpísaný tlak. ▶ Skontrolujte obehové čerpadlo. ▶ Skontrolujte polohu ventilu vo vykurovacom okruhu, príp. ho otvorte.
2967	B	Príliš veľký teplotný rozdiel medzi snímačom teploty výstupu a obmedzovačom teploty tepelného bloku.	▶ Skontrolujte montážnu polohu snímača teploty výstupu, príp. ho namontujte správnym spôsobom. ▶ Skontrolujte tlak vody a príp. doplňte vodu, aby ste dosiahli predpísaný tlak. ▶ Skontrolujte obehové čerpadlo. ▶ Skontrolujte polohu ventilu vo vykurovacom okruhu, príp. ho otvorte.
2968	–	Doplňa sa voda do systému.	–
2969	–	Bol dosiahnutý maximálny počet doplnení.	–
2971	V	Príliš nízky prevádzkový tlak.	▶ Odvzdušnite vykurovacie zariadenie. ▶ Skontrolujte tlak vody a príp. doplňte vodu, aby ste dosiahli predpísaný tlak. ▶ Skontrolujte snímač tlaku a v prípade potreby ho vymeňte.
2972	V	Príliš nízke sieťové napätie.	▶ Vyhotovte správne elektrické napájanie.
2973	–	Systémová porucha elektroniky prístroja/základného regulátora.	▶ Vykonať reset. ▶ Vymeňte automatiku horáka.
2974	–	Interná porucha	▶ Reštartujte zariadenie. ▶ Vymeňte regulátor horáka.

Tab. 37 Zobrazenia prevádzky a porúch

16.3 Poruchy, ktoré nie sú zobrazované na displeji

Poruchy kotla	Odstránenie
Príliš hlučné spaľovanie; hučanie	<ul style="list-style-type: none"> ▶ Skontrolujte druh plynu. ▶ Skontrolujte pripojovací tlak plynu. ▶ Skontrolujte zariadenie na odvod spalín a v prípade potreby ho vyčistite alebo vykonajte jeho údržbu. ▶ Skontrolujte pomer plynu a vzduchu a v prípade potreby ho opravte. ▶ Skontrolujte, príp. vymeňte plynovú armatúru.
Hluk pri prúdení	<ul style="list-style-type: none"> ▶ Nastavte správny výkon čerpadla alebo viacparametrovú charakteristiku čerpadla a prispôbte maximálnemu výkonu.
Rozkúrenie trvá príliš dlho.	<ul style="list-style-type: none"> ▶ Nastavte správny výkon čerpadla alebo viacparametrovú charakteristiku čerpadla a prispôbte maximálnemu výkonu.
Parametre spalín nie sú v poriadku; príliš vysoký obsah CO.	<ul style="list-style-type: none"> ▶ Skontrolujte druh plynu. ▶ Skontrolujte pripojovací tlak plynu. ▶ Skontrolujte zariadenie na odvod spalín a v prípade potreby ho vyčistite alebo vykonajte jeho údržbu. ▶ Skontrolujte pomer plynu a vzduchu a v prípade potreby ho opravte. ▶ Skontrolujte, príp. vymeňte plynovú armatúru.
Príliš tvrdé a príliš zlé zapalovanie.	<ul style="list-style-type: none"> ▶ Skontrolujte druh plynu. ▶ Skontrolujte pripojovací tlak plynu. ▶ Skontrolujte sieťovú prípojku. ▶ Skontrolujte elektródy s káblami a v prípade potreby ich vymeňte. ▶ Skontrolujte zariadenie na odvod spalín a v prípade potreby ho vyčistite alebo vykonajte jeho údržbu. ▶ Skontrolujte pomer plynu a vzduchu a v prípade potreby ho opravte. ▶ V prípade zemného plynu: Skontrolujte externého strážcu prietoku plynu a v prípade potreby ho vymeňte. ▶ Skontrolujte horák, príp. ho vymeňte. ▶ Skontrolujte, príp. vymeňte plynovú armatúru.
Kondenzát vo vzduchovej komore	<ul style="list-style-type: none"> ▶ Skontrolujte membránu v zmiešavacom zariadení, v prípade potreby ju vymeňte.
Nedosahuje sa teplota výstupu teplej vody.	<ul style="list-style-type: none"> ▶ Skontrolujte, príp. vymeňte turbínu. ▶ Skontrolujte pomer plynu a vzduchu a v prípade potreby ho opravte.
Nedostatočné množstvo teplej vody.	<ul style="list-style-type: none"> ▶ Skontrolujte doskový výmenník tepla. ▶ Skontrolujte sitko v potrubí studenej vody.
Žiadna funkcia, displej zostáva tmavý.	<ul style="list-style-type: none"> ▶ Skontrolujte, či nie je poškodené elektrické prepojenie vodičmi. ▶ Vymeňte chybné káble. ▶ Skontrolujte poistku, v prípade potreby ju vymeňte.

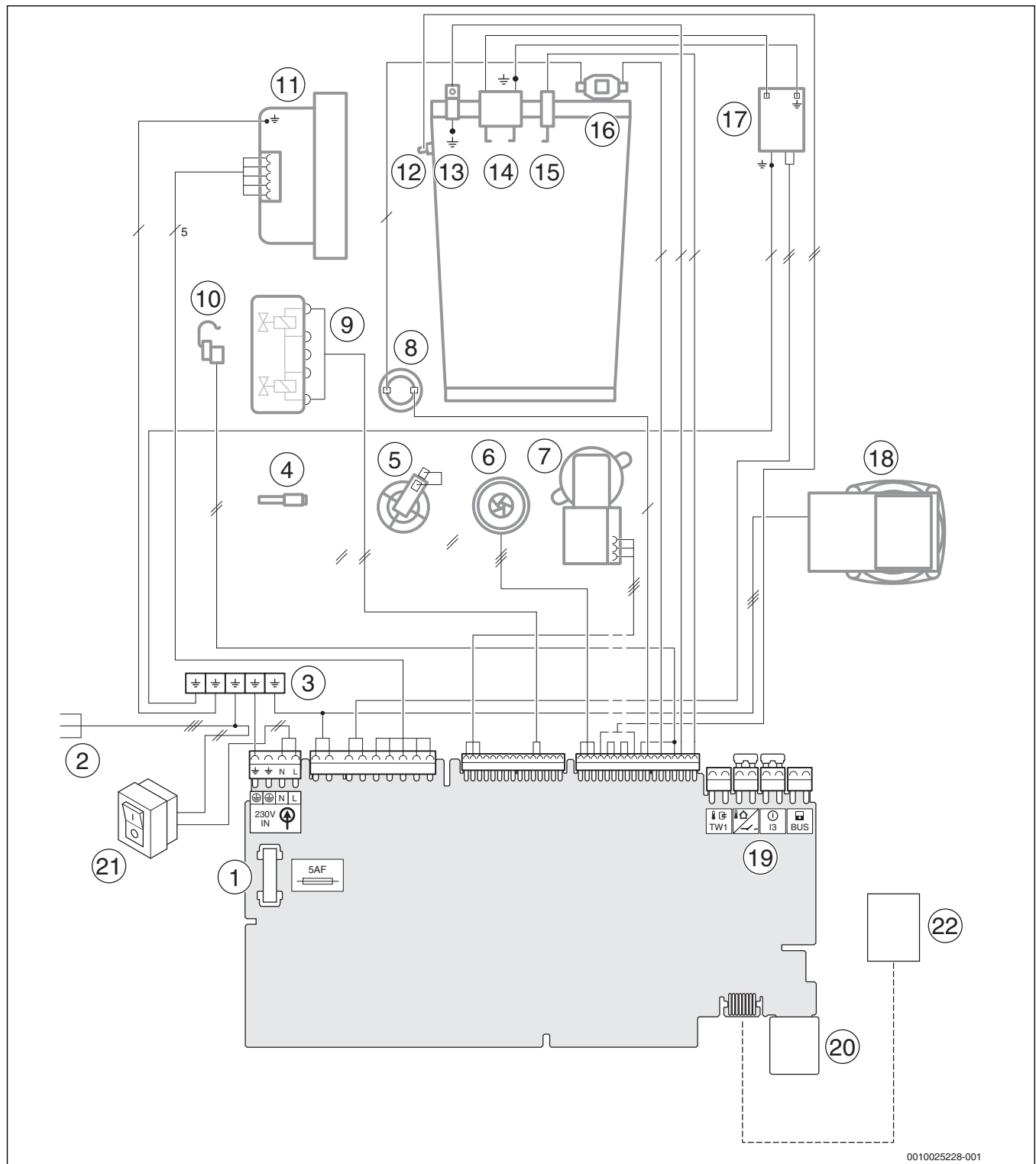
Tab. 38 Poruchy bez zobrazenia na displeji

17 Príloha

17.1 Protokol o uvedení do prevádzky pre kotol

Zákazník / prevádzkovateľ systému:	
Priezvisko, meno	Ulica, č.
Tel.č./fax	PSC, mesto
Zhotoviteľ zariadenia:	
Číslo zákazky:	
Typ kotla:	(Pre každý prístroj vyplňte samostatný protokol!)
Sériové číslo:	
Dátum uvedenia do prevádzky:	
<input type="checkbox"/> Samostatný kotol <input type="checkbox"/> Kaskáda, počet kotlov:	
Miestnosť, kde je nainštalované zariadenie:	<input type="checkbox"/> Pivnica <input type="checkbox"/> Podkrovie <input type="checkbox"/> Iné:
Ventilačné otvory: Počet: , Veľkosť: cca. cm²	
Odvod spalín:	<input type="checkbox"/> Systém dvojitej rúry <input type="checkbox"/> LAS <input type="checkbox"/> Šachta <input type="checkbox"/> Vedenie oddelenými rúrami <input type="checkbox"/> Plast <input type="checkbox"/> Hliník <input type="checkbox"/> Ušľachtilá oceľ
Celková dĺžka: cca. m Koleno 90°: ks Koleno 15 - 45°: ks	
Kontrola tesnosti odvodu spalín pri protiprúde: <input type="checkbox"/> áno <input type="checkbox"/> nie	
Obsah CO ₂ v spaľovacom vzduchu pri maximálnom menovitom tepelnom výkone: %	
Obsah O ₂ v spaľovacom vzduchu pri maximálnom menovitom tepelnom výkone: %	
Poznámky k podtlakovej alebo pretlakovej prevádzke:	
Nastavenie plynu a meranie spalín:	
Nastavený druh plynu:	
Pripojovací tlak plynu: mbar	Pripojovací kľudový tlak plynu: mbar
Nastavený max. menovitý tepelný výkon: kW	Nastavený min. menovitý tepelný výkon: kW
Prietokové množstvo plynu pri max. menovitom tepelnom výkone: l/min	Prietokové množstvo plynu pri min. menovitom tepelnom výkone: l/min
Výhrevnosť H _{ip} : kWh/m ³	
CO ₂ pri max. menovitom tepelnom výkone: %	CO ₂ pri min. menovitom tepelnom výkone: %
O ₂ pri max. menovitom tepelnom výkone: %	O ₂ pri min. menovitom tepelnom výkone: %
CO pri max. menovitom tepelnom výkone: ppm mg/kWh	CO pri min. menovitom tepelnom výkone: ppm mg/kWh
Teplota spalín pri max. menovitom tepelnom výkone: °C	Teplota spalín pri min. menovitom tepelnom výkone: °C
Nameraná max. teplota výstupu: °C	Nameraná min. teplota výstupu: °C
Hydraulika zariadenia:	
<input type="checkbox"/> Hydraulická výhybka, typ: <input type="checkbox"/> Čerpadlo vykurovania:	<input type="checkbox"/> Prídavná expanzná nádoba Veľkosť/predbežný tlak: Automatický odvodušňovací ventil k dispozícii? <input type="checkbox"/> áno <input type="checkbox"/> nie
<input type="checkbox"/> Zásobník teplej vody/typ/počet/výkon vykurovacej plochy:	
<input type="checkbox"/> Hydraulika zariadenia skontrolovaná, poznámky:	

17.2 Elektrické prepojenie vodičmi



0010025228-001

Obr. 69 Elektrické prepojenie vodičmi

Legenda k obr. 69:

- | | |
|------------------------------------|---|
| [1] Poistka | [12] Snímač teploty výstupu na tepelnom bloku |
| [2] Pripojovací kábel | [13] Uzemnenie |
| [3] Uzemnenie | [14] Zapaľovacie elektródy |
| [4] Snímač teploty teplej vody (c) | [15] Ionizačná elektróda |
| [5] Snímač tlaku | [16] Obmedzovač teploty tepelného bloku |
| [6] Turbína (c) | [17] Zapaľovací transformátor |
| [7] 3-cestný ventil | [18] Čerpadlo vykurovania |
| [8] Obmedzovač teploty spalín | [19] Svorkovnica pre externé príslušenstvo |
| [9] Plynová armatúra | [20] Miesto pre kódovací konektor (KIM) |
| [10] Snímač teploty výstupu | [21] Spínač zap/vyp |
| [11] Ventilátor | [22] KEY |

17.3 Technické údaje

	Jednotka	GC2300iW 22/25 C		
		Zemný plyn	Propán ¹⁾	Bután
Teplný výkon/tepelné zaťaženie				
Max. menovitý tepelný výkon (P_{max}) 40/30 °C	kW	23,3	23,3	26,9
Max. menovitý tepelný výkon (P_{max}) 50/30 °C	kW	23,2	23,2	26,8
Max. menovitý tepelný výkon (P_{max}) 80/60 °C	kW	22,0	22,0	25,4
Max. menovité tepelné zaťaženie (Q_{max})	kW	22,5	22,5	25,9
Min. menovitý tepelný výkon (P_{min}) 40/30 °C	kW	3,4	3,4	4,0
Min. menovitý tepelný výkon (P_{min}) 50/30 °C	kW	3,4	3,4	4,0
Min. menovitý tepelný výkon (P_{min}) 80/60 °C	kW	3,0	3,0	3,6
Min. menovité tepelné zaťaženie (Q_{min})	kW	3,1	3,1	3,7
Max. menovitý tepelný výkon teplej vody (P_{nW})	kW	25,0	25,0	29,2
Max. menovité tepelné zaťaženie teplej vody (Q_{nW})	kW	25,5	25,5	29,8
Stupeň účinnosti, max. výkon, vykurovacia krivka 40/30 °C	%	104	104	104
Stupeň účinnosti, max. výkon, vykurovacia krivka 50/30 °C	%	103,5	103,5	103,5
Stupeň účinnosti, max. výkon, vykurovacia krivka 80/60 °C	%	98	98	98
Stupeň účinnosti, min. výkon, vykurovacia krivka 36/30 °C	%	109,5	109,5	109,5
Stupeň účinnosti, min. výkon, vykurovacia krivka 40/30 °C	%	109	109	109
Stupeň účinnosti, min. výkon, vykurovacia krivka 50/30 °C	%	109	109	109
Stupeň účinnosti, min. výkon, vykurovacia krivka 80/60 °C	%	97,5	97,5	97,5
Normovaný stupeň využitia, teplotný spád 75/60 °C	%	105	105	105
Normovaný stupeň využitia pri vykurovacej krivke 30% zaťaženie 40/30 °C	%	108,5	108,5	108,5
Pripojovacia hodnota plynu				
Zemný plyn H ($H_i(15\text{ °C}) = 9,5\text{ kWh/m}^3$)	m ³ /h	2,62	-	-
Bután ($H_i = 12,7\text{ kWh/kg}$)	kg/h	-	1,89	2,24
Povolený pripojovací tlak plynu				
Zemný plyn H	mbar	17 - 25	-	-
Kvapalný plyn	mbar	-	25 - 45	25 - 35
Expanzná nádoba				
Predbežný tlak	bar	0,75	0,75	0,75
Menovitý objem expanznej nádoby podľa EN 13831	l	6	6	6
Teplá voda				
Max. množstvo vody	l/min	12	12	12
Teplota vody	°C	35 - 60	35 - 60	35 - 60
Max. teplota studenej vody na vstupe	°C	45	45	45
Max. povolený tlak vody	bar	10	10	10
Min. prietokový tlak	bar	0,3	0,3	0,3
Špecifický prietok podľa EN 13203-1 ($\Delta T = 30\text{ K}$)	l/min	12,2	12,2	12,2
Hodnoty pre výpočet prierezu podľa EN 13384				
Hmotnostný prúd spalín pri max./min. menovitom tepelnom výkone	g/s	11,31 / 1,51	10,98 / 1,41	11,08 / 1,41
Teplota spalín 80/60 °C pri max./min. menovitom tepelnom výkone	°C	69 / 56	69 / 56	69 / 56
Teplota spalín 40/30 °C pri max./min. menovitom tepelnom výkone	°C	49 / 35	49 / 35	49 / 35
Zvyškový dopravný tlak	Pa	125	125	125
CO ₂ pri max. menovitom tepelnom výkone	%	9,6	11,0	13,0
CO ₂ pri min. menovitom tepelnom výkone	%	8,6	10,2	12,5
Skupina hodnoty spalín podľa G 636/G 635	-	G ₆₁ /G ₆₂	G ₆₁ /G ₆₂	G ₆₁ /G ₆₂
Trieda NO _x	-	6	-	-
Kondenzát				
Max. množstvo kondenzátu ($T_R = 30\text{ °C}$)	l/h	1,7	1,7	1,7
Hodnota pH cca.	-	4,8	4,8	4,8
Straty				
Straty pri vypnutom horáku pri $\Delta T = 30\text{ K}$	%	0,36	0,36	0,36

	Jednotka	Zemný plyn	GC2300iW 22/25 C Propán ¹⁾	Bután
Údaje o schválení				
ID č. výr.	–	CE-0085CS0332		
Kategória kotlov	–	II ₂ H3 B/P		
Typ inštalácie	–	B ₂₃ , B _{23P} , B ₃₃ , C _{13(x)} , C _{33(x)} , C _{43(x)} , C _{53(x)} , C _{63(x)} , C _{83(x)} , C _{93(x)}		
Všeobecné informácie				
Elektrické napätie	AC ... V	230	230	230
Frekvencia	Hz	50	50	50
Max. príkon (vykurovacia prevádzka)	W	90	90	90
Trieda medzných hodnôt EMC	–	B	B	B
Hladina hlučnosti	dB(A)	43	43	43
Druh krytia	IP	X4D	X4D	X4D
Max. teplota výstupu	°C	82	82	82
Max. povolený prevádzkový tlak (PMS) vykurovania	bar	3	3	3
Prípustná teplota okolia	°C	0 - 50	0 - 50	0 - 50
Množstvo vykurovacej vody	l	7	7	7
Hmotnosť (bez obalu)	kg	36	36	36
Rozmery Š × V × H	mm	400 × 713 × 300	400 × 713 × 300	400 × 713 × 300

1) Zmes propánu a butánu pre pevne zabudované zásobníky s objemom max. 15 000 l

Tab. 40 Technické údaje

	Jednotka	Zemný plyn	GC2300iW 15 P Propán ¹⁾	Bután
Tepelný výkon/tepelné zaťaženie				
Max. menovitý tepelný výkon (P _{max}) 40/30 °C	kW	16,2	16,2	18,6
Max. menovitý tepelný výkon (P _{max}) 50/30 °C	kW	16,1	16,1	18,4
Max. menovitý tepelný výkon (P _{max}) 80/60 °C	kW	15,0	15,0	17,2
Max. menovité tepelné zaťaženie (Q _{max})	kW	15,3	15,3	17,5
Min. menovitý tepelný výkon (P _{min}) 40/30 °C	kW	2,3	2,3	2,5
Min. menovitý tepelný výkon (P _{min}) 50/30 °C	kW	2,3	2,3	2,5
Min. menovitý tepelný výkon (P _{min}) 80/60 °C	kW	1,9	1,9	2,1
Min. menovité tepelné zaťaženie (Q _{min})	kW	2,1	2,1	2,3
Max. menovitý tepelný výkon teplej vody (P _{nW})	kW	–	–	–
Max. menovité tepelné zaťaženie teplej vody (Q _{nW})	kW	–	–	–
Stupeň účinnosti, max. výkon, vykurovacia krivka 40/30 °C	%	106	106	106
Stupeň účinnosti, max. výkon, vykurovacia krivka 50/30 °C	%	105	105	105
Stupeň účinnosti, max. výkon, vykurovacia krivka 80/60 °C	%	98	98	98
Stupeň účinnosti, min. výkon, vykurovacia krivka 36/30 °C	%	109,5	109,5	109,5
Stupeň účinnosti, min. výkon, vykurovacia krivka 40/30 °C	%	109	109	109
Stupeň účinnosti, min. výkon, vykurovacia krivka 50/30 °C	%	109	109	109
Stupeň účinnosti, min. výkon, vykurovacia krivka 80/60 °C	%	90	90	90
Normovaný stupeň využitia, teplotný spád 75/60 °C	%	105	105	105
Normovaný stupeň využitia pri vykurovacej krivke 30% zaťaženie 40/30 °C	%	108,5	108,5	108,5
Prípojovacia hodnota plynu				
Zemný plyn H (H _{i(15 °C)} = 9,5 kWh/m ³)	m ³ /h	1,55	–	–
Bután (H _i = 12,7 kWh/kg)	kg/h	–	1,15	1,35
Povolený prípojovací tlak plynu				
Zemný plyn H	mbar	17 - 25	–	–
Kvapalný plyn	mbar	–	25 - 45	25 - 35
Expanzná nádoba				
Predbežný tlak	bar	0,75	0,75	0,75
Menovitý objem expanznej nádoby podľa EN 13831	l	6	6	6
Teplá voda				

	Jednotka	GC2300iW 15 P		
		Zemný plyn	Propán ¹⁾	Bután
Max. množstvo vody	l/min	–	–	–
Teplota vody	°C	–	–	–
Max. teplota studenej vody na vstupe	°C	–	–	–
Max. povolený tlak vody	bar	–	–	–
Min. prietokový tlak	bar	–	–	–
Špecifický prietok podľa EN 13203-1 ($\Delta T = 30$ K)	l/min	–	–	–
Hodnoty pre výpočet prierezu podľa EN 13384				
Hmotnostný prúd spalín pri max./min. menovitom tepelnom výkone	g/s	6,91 / 1,03	6,70 / 0,94	5,77 / 0,80
Teplota spalín 80/60 °C pri max./min. menovitom tepelnom výkone	°C	64 / 56	64 / 56	64 / 56
Teplota spalín 40/30 °C pri max./min. menovitom tepelnom výkone	°C	43 / 30	43 / 30	43 / 30
Zvyškový dopravný tlak	Pa	86	86	86
CO ₂ pri max. menovitom tepelnom výkone	%	9,4	10,8	12,8
CO ₂ pri min. menovitom tepelnom výkone	%	8,6	10,5	12,5
Skupina hodnoty spalín podľa G 636/G 635	–	G ₆₁ /G ₆₂	G ₆₁ /G ₆₂	G ₆₁ /G ₆₂
Trieda NO _x	–	6	–	–
Kondenzát				
Max. množstvo kondenzátu (T _R = 30 °C)	l/h	1,7	1,7	1,7
Hodnota pH cca.	–	4,8	4,8	4,8
Straty				
Straty pri vypnutom horáku pri $\Delta T = 30$ K	%	0,36	0,36	0,36
Údaje o schválení				
ID č. výr.	–	CE-0085CS0332		
Kategória kotlov	–	II ₂ H3B/P		
Typ inštalácie	–	B ₂₃ , B _{23P} , B ₃₃ , C _{13(x)} , C _{33(x)} , C _{43(x)} , C _{53(x)} , C _{63(x)} , C _{83(x)} , C _{93(x)}		
Všeobecné informácie				
Elektrické napätie	AC ... V	230	230	230
Frekvencia	Hz	50	50	50
Max. príkon (vykurovacia prevádzka)	W	82	82	82
Trieda medzných hodnôt EMC	–	B	B	B
Hladina hlučnosti	dB(A)	43	43	43
Druh krytia	IP	X4D	X4D	X4D
Max. teplota výstupu	°C	82	82	82
Max. povolený prevádzkový tlak (PMS) vykurovania	bar	3	3	3
Prípustná teplota okolia	°C	0 - 50	0 - 50	0 - 50
Množstvo vykurovacej vody	l	7	7	7
Hmotnosť (bez obalu)	kg	36	36	36
Rozmery Š × V × H	mm	400 × 713 × 300	400 × 713 × 300	400 × 713 × 300

1) Zmes propánu a butánu pre pevne zabudované zásobníky s objemom max. 15 000 l

Tab. 41 Technické údaje

	Jednotka	GC2300iW 24 P		
		Zemný plyn	Propán ¹⁾	Bután
Tepelný výkon/tepelné zaťaženie				
Max. menovitý tepelný výkon (P _{max}) 40/30 °C	kW	25,2	25,2	28,8
Max. menovitý tepelný výkon (P _{max}) 50/30 °C	kW	25,0	25,0	28,6
Max. menovitý tepelný výkon (P _{max}) 80/60 °C	kW	24,0	24,0	27,4
Max. menovité tepelné zaťaženie (Q _{max})	kW	24,5	24,5	28,0
Min. menovitý tepelný výkon (P _{min}) 40/30 °C	kW	3,4	3,4	4,0
Min. menovitý tepelný výkon (P _{min}) 50/30 °C	kW	3,4	3,4	4,0
Min. menovitý tepelný výkon (P _{min}) 80/60 °C	kW	3,0	3,0	3,6

	Jednotka	GC2300iW 24 P		
		Zemný plyn	Propán ¹⁾	Bután
Min. menovité tepelné zaťaženie (Q_{\min})	kW	3,1	3,1	3,7
Max. menovitý tepelný výkon teplej vody (P_{nW})	kW	–	–	–
Max. menovité tepelné zaťaženie teplej vody (Q_{nW})	kW	–	–	–
Stupeň účinnosti, max. výkon, vykurovacia krivka 40/30 °C	%	103	103	103
Stupeň účinnosti, max. výkon, vykurovacia krivka 50/30 °C	%	102	102	102
Stupeň účinnosti, max. výkon, vykurovacia krivka 80/60 °C	%	98	98	98
Stupeň účinnosti, min. výkon, vykurovacia krivka 36/30 °C	%	109,5	109,5	109,5
Stupeň účinnosti, min. výkon, vykurovacia krivka 40/30 °C	%	109	109	109
Stupeň účinnosti, min. výkon, vykurovacia krivka 50/30 °C	%	109	109	109
Stupeň účinnosti, min. výkon, vykurovacia krivka 80/60 °C	%	97,5	97,5	97,5
Normovaný stupeň využitia, teplotný spád 75/60 °C	%	105	105	105
Normovaný stupeň využitia pri vykurovacej krivke 30% zaťaženie 40/30 °C	%	108,5	108,5	108,5
Pripojovacia hodnota plynu				
Zemný plyn H ($H_{i(15\text{ °C})} = 9,5 \text{ kWh/m}^3$)	m ³ /h	2,54	–	–
Bután ($H_i = 12,7 \text{ kWh/kg}$)	kg/h	–	1,82	2,08
Povolený pripojovací tlak plynu				
Zemný plyn H	mbar	17 - 25	–	–
Kvapalný plyn	mbar	–	25 - 45	25 - 35
Expanzná nádoba				
Predbežný tlak	bar	0,75	0,75	0,75
Menovitý objem expanznej nádoby podľa EN 13831	l	6	6	6
Teplá voda				
Max. množstvo vody	l/min	–	–	–
Teplota vody	°C	–	–	–
Max. teplota studenej vody na vstupe	°C	–	–	–
Max. povolený tlak vody	bar	–	–	–
Min. prietokový tlak	bar	–	–	–
Špecifický prietok podľa EN 13203-1 ($\Delta T = 30 \text{ K}$)	l/min	–	–	–
Hodnoty pre výpočet prierezu podľa EN 13384				
Hmotnostný prúd spalín pri max./min. menovitom tepelnom výkone	g/s	10,86 / 1,51	10,55 / 1,41	10,41 / 1,41
Teplota spalín 80/60 °C pri max./min. menovitom tepelnom výkone	°C	69 / 56	69 / 56	69 / 56
Teplota spalín 40/30 °C pri max./min. menovitom tepelnom výkone	°C	49 / 35	49 / 35	49 / 35
Zvyškový dopravný tlak	Pa	120	120	120
CO ₂ pri max. menovitom tepelnom výkone	%	9,6	11,0	13,0
CO ₂ pri min. menovitom tepelnom výkone	%	8,6	10,2	12,5
Skupina hodnoty spalín podľa G 636/G 635	–	G ₆₁ /G ₆₂	G ₆₁ /G ₆₂	G ₆₁ /G ₆₂
Trieda NO _x	–	6	–	–
Kondenzát				
Max. množstvo kondenzátu ($T_R = 30 \text{ °C}$)	l/h	1,7	1,7	1,7
Hodnota pH cca.	–	4,8	4,8	4,8
Straty				
Straty pri vypnutom horáku pri $\Delta T = 30 \text{ K}$	%	0,36	0,36	0,36
Údaje o schválení				
ID č. výr.	–	CE-0085CS0332		
Kategória kotlov	–	II ₂ H3B/P		
Typ inštalácie	–	B ₂₃ , B _{23P} , B ₃₃ , C _{13(x)} , C _{33(x)} , C _{43(x)} , C _{53(x)} , C _{63(x)} , C _{83(x)} , C _{93(x)}		

	Jednotka	GC2300iW 24 P		
		Zemný plyn	Propán ¹⁾	Bután
Všeobecné informácie				
Elektrické napätie	AC ... V	230	230	230
Frekvencia	Hz	50	50	50
Max. príkon (vykurovacia prevádzka)	W	88	88	88
Trieda medzných hodnôt EMC	-	B	B	B
Hladina hlučnosti	dB(A)	44	44	44
Druh krytia	IP	X4D	X4D	X4D
Max. teplota výstupu	°C	82	82	82
Max. povolený prevádzkový tlak (PMS) vykurovania	bar	3	3	3
Prípustná teplota okolia	°C	0 - 50	0 - 50	0 - 50
Množstvo vykurovacej vody	l	7	7	7
Hmotnosť (bez obalu)	kg	36	36	36
Rozmery Š × V × H	mm	400 × 713 × 300	400 × 713 × 300	400 × 713 × 300

1) Zmes propánu a butánu pre pevne zabudované zásobníky s objemom max. 15 000 l

Tab. 42 Technické údaje

17.4 Zloženie kondenzátu

Chemická látka	Hodnota [mg/l]
Amónium	1,2
Olovo	≤ 0,01
Kadmium	≤ 0,001
Chróm	≤ 0,1
Halogénové uhlíkovodíky	≤ 0,002
Uhlíkovodíky	0,015
Meď	0,028
Nikel	0,1
Ortuť	≤ 0,0001
Sulfát	1
Zinok	≤ 0,015
Cín	≤ 0,01
Vanádium	≤ 0,001

Tab. 43 Zloženie kondenzátu

17.5 Hodnoty snímača

Teplota [°C ± 10%]	Odpor [Ω]
0	33 404
5	25 902
10	20 247
15	15 950
20	12 657
25	10 115
30	8 138
35	6 589
40	5 367
45	4 398
50	3 624
55	3 002
60	2 500
65	2 092
70	1 759
75	1 486
80	1 260
85	1 074
90	918
95	788
100	680

Tab. 44 Snímač teploty výstupu

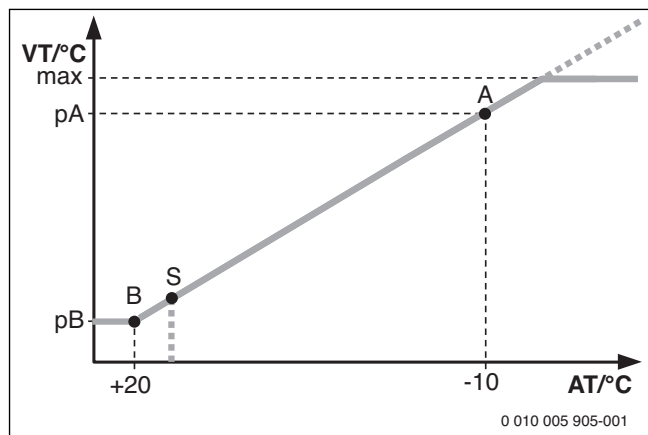
Teplota [°C]	Odpor [Ω]
0	33 242
10	19 947
20	12 394
30	7 947
40	5 242
50	3 548
60	2 459
70	1 740
80	1 256
90	923

Tab. 45 Snímač teploty teplej vody

Teplota [°C]	Odpor [Ω]
-40	≥ 4 111
-30	3 218
-20	2 360
-10	1 650
0	1 122
10	759
20	515
30	354
40	247
50	≤ 174

Tab. 46 Snímač vonkajšej teploty (pri regulátoroch regulátoroch riadených podľa vonkajšej teploty, príslušenstvo)

17.6 Vykurovacia krivka



Obr. 70 Vykurovacia krivka

- A Koncový bod (pri vonkajšej teplote - 10 °C)
- AT Vonkajšia teplota
- B Pätný bod (pri vonkajšej teplote + 20 °C)
- max Maximálna teplota výstupu
- pA Teplota výstupu v koncovom bode vykurovacej krivky
- pB Teplota výstupu v spodnom bode vykurovacej krivky
- S Automatické vypnutie vykurovania (letná prevádzka)
- VT Teplota výstupu

17.7 Nastavené hodnoty tepelného výkonu

Maximálny menovitý tepelný výkon je možné znížiť až na 50 % výkonového rozsahu (→ servisná funkcia 3-b1).

Minimálny menovitý tepelný výkon je možné zvýšiť až na 50 % výkonového rozsahu (→ servisná funkcia 5-A3).

17.7.1 GC2300iW 15 P

Zemný plyn H			
Spaľovacie teplo $H_{S(0\text{ °C})}$ [kWh/m ³]		11,2	
Výhrevnosť $H_{I(15\text{ °C})}$ [kWh/m ³]		9,5	
Zobrazenie [%]	Výkon [kW]	Zaťaženie [kW]	Množstvo plynu [l/min pri $T_V/T_R = 80/60\text{ °C}$]
100	15,00	15,30	25,80
95	14,20	14,54	24,51
90	13,50	13,77	23,22
85	12,70	13,01	21,93
80	12,00	12,24	20,64
75	11,20	11,48	19,35
70	10,50	10,71	18,06
65	9,70	9,95	16,77
60	9,00	9,18	15,48
55	8,20	8,42	14,19
50	7,50	7,65	12,90
45	6,70	6,89	11,61
40	6,00	6,12	10,32
35	5,20	5,36	9,03
30	4,50	4,59	7,74
25	3,70	3,83	6,45
20	3,30	3,06	5,16
15	2,20	2,30	3,87
13	1,90	2,10	3,53

Tab. 47 GC2300iW 15 P: Nastavovacie hodnoty zemného plynu

Zobrazenie [%]	Propán		Bután	
	Výkon [kW]	Zaťaženie [kW]	Výkon [kW]	Zaťaženie [kW]
100	15,00	15,30	17,60	18,00
95	14,20	14,54	16,80	17,10
90	13,50	13,77	15,90	16,20
85	12,70	13,01	15,00	15,30
80	12,00	12,24	14,10	14,40
75	11,20	11,48	13,20	13,50
70	10,50	10,71	12,30	12,60
65	9,70	9,95	11,40	11,70
60	9,00	9,18	10,60	10,80
55	8,20	8,42	9,70	9,90
50	7,50	7,65	8,80	9,00
45	6,70	6,89	7,90	8,10
40	6,00	6,12	7,00	7,20
35	5,20	5,36	6,10	6,30
30	4,50	4,59	5,30	5,40
25	3,70	3,83	4,40	4,50
20	3,30	3,06	3,50	3,60
15	2,20	2,30	2,50	2,70
13	1,90	2,10	2,10	2,30

Tab. 48 GC2300iW 15 P: Nastavovacie hodnoty kvapalného plynu

17.7.2 GC2300iW 24 P

Zemný plyn H			
Spaľovacie teplo $H_{S(0\text{ °C})}$ [kWh/m ³]		11,2	
Výhrevnosť $H_{i(15\text{ °C})}$ [kWh/m ³]		9,5	
Zobrazenie [%]	Výkon [kW]	Zaťaženie [kW]	Množstvo plynu [l/min pri $T_V/T_R = 80/60\text{ °C}$]
100	24,00	24,50	41,90
95	22,80	23,28	39,80
90	21,60	22,05	37,70
85	20,40	20,83	35,60
80	19,20	19,60	33,50
75	18,00	18,38	31,40
70	16,80	17,15	29,30
65	15,60	15,93	27,20
60	14,40	14,70	25,10
55	13,20	13,48	23,00
50	12,00	12,25	21,00
45	10,80	11,03	18,90
40	9,60	9,80	16,80
35	8,40	8,58	14,70
30	7,20	7,35	12,60
25	6,00	6,13	10,50
20	4,80	4,90	8,40
15	3,60	3,68	6,30
12	3,00	3,07	5,50

Tab. 49 GC2300iW 24 P: Nastavovacie hodnoty zemného plynu

Zobrazenie [%]	Propán		Bután	
	Výkon [kW]	Zaťaženie [kW]	Výkon [kW]	Zaťaženie [kW]
100	24,00	24,50	27,40	28,00
95	22,80	23,28	26,10	26,60
90	21,60	22,05	24,70	25,20
85	20,40	20,83	23,30	23,80
80	19,20	19,60	21,90	22,40
75	18,00	18,38	20,50	21,00
70	16,80	17,15	19,20	19,60
65	15,60	15,93	17,80	18,20
60	14,40	14,70	16,40	16,80
55	13,20	13,48	15,10	15,40
50	12,00	12,25	13,70	14,00
45	10,80	11,03	12,30	12,60
40	9,60	9,80	10,90	11,20
35	8,40	8,58	9,60	9,80
30	7,20	7,35	8,20	8,40
25	6,00	6,13	6,60	7,00
20	4,80	4,90	5,50	5,60
15	3,60	3,68	4,10	4,20
12	3,00	3,07	3,60	3,70

Tab. 50 GC2300iW 24 P: Nastavovacie hodnoty kvapalného plynu

17.7.3 GC2300iW 22/25 C

Zemný plyn H			
Spaľovacie teplo $H_{S(0\text{ °C})}$ [kWh/m ³]		11,2	
Výhrevnosť $H_{i(15\text{ °C})}$ [kWh/m ³]		9,5	
Zobrazenie [%]	Výkon [kW]	Zaťaženie [kW]	Množstvo plynu [l/min pri $T_V/T_R = 80/60\text{ °C}$]
88	22,00	22,45	38,5
85	21,20	21,68	37,2
80	20,00	20,41	35,0
75	18,70	19,13	32,8
70	17,50	17,86	30,60
65	16,20	16,58	28,40
60	15,00	15,31	26,30
55	13,70	14,03	24,10
50	12,50	12,76	21,90
45	11,20	11,48	19,70
40	10,00	10,20	17,50
35	8,70	8,93	15,30
30	7,50	7,65	13,10
25	6,20	6,38	10,90
20	5,00	5,10	8,80
15	3,70	3,83	6,60
12	3,00	3,07	5,50

Tab. 51 GC2300iW 22/25 C: Nastavovacie hodnoty zemného plynu

Zobrazenie [%]	Propán		Bután	
	Výkon [kW]	Zaťaženie [kW]	Výkon [kW]	Zaťaženie [kW]
88	22,00	22,45	25,40	25,90
85	21,20	21,68	24,50	25,02
80	20,00	20,41	23,10	23,55
75	18,70	19,13	21,60	22,07
70	17,50	17,86	20,20	20,60
65	16,20	16,58	18,70	19,13
60	15,00	15,31	17,30	17,66
55	13,70	14,03	15,80	16,19
50	12,50	12,76	14,40	14,72
45	11,20	11,48	12,90	13,24
40	10,00	10,20	11,50	11,77
35	8,70	8,93	10,10	10,30
30	7,50	7,65	8,60	8,83
25	6,20	6,38	7,20	7,36
20	5,00	5,10	5,70	5,89
15	3,70	3,83	4,30	4,41
12	3,00	3,07	3,60	3,70

Tab. 52 GC2300iW 22/25 C: Nastavovacie hodnoty kvapalného plynu





Robert Bosch spol. s r.o.
Divízia Termotechnika
Ambrušova 4
821 04 Bratislava
www.junkers.sk
junkers.slovakia@sk.bosch.com