



- Na všetkých zásobníkoch hrdlo na pripojenie cirkulácie
- Nutná inštalácia ohrevnej jednotky TPK 210-12
- Nádrže o objeme 200–500 majú hrdlo na ohrevnú jednotku TJ 6/4"
- Pomocou redukčnej príruby možno namontovať ohrevné jednotky RDU, REU
- Do zásobníkov 750 a 1000 l možno nainštalovať ohrevné jednotky radu SE, alebo s redukčnou prírubou ohrevné jednotky TPK a R
- U modelov 750–1000 snímateľná Izolácia

OKCE 160 S



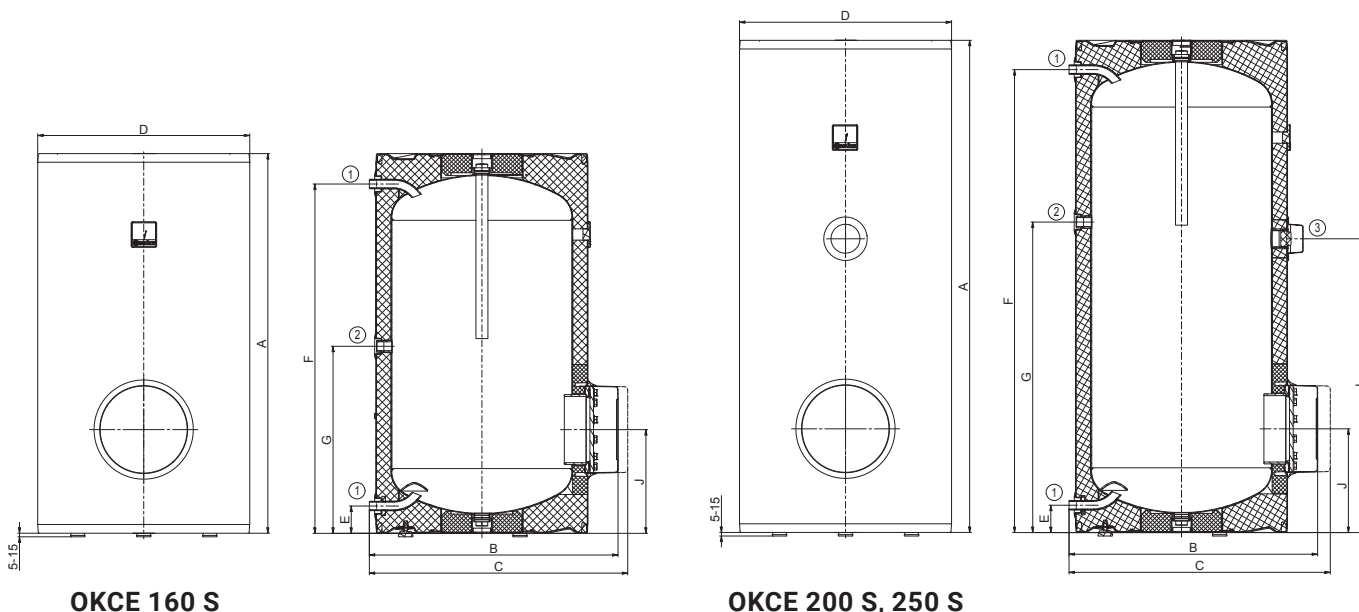
OKCE 200 S, 250 S, 300 S



Typ zásobníka		OKCE 160 S	OKCE 200 S	OKCE 250 S	OKCE 300 S
Objednávacie číslo		1106115101	1107115101	1109115101	1210115101
Objem	[l]	157	210	250	300
Max. hmotnosť ohrievača bez vody	[kg]	52	72	76	80
Izolácia	[mm]		42		60
Tepelná vodivosť izolácie	[W·m <sup>-1</sup> ·K <sup>-1</sup> ]		0,022		0,021
Príkon ohrevného telesa	[W]		podľa typu príslušenstva		
Čas ohrevu z 10 °C na 60 °C	[h]		podľa typu príslušenstva		
Elektrické pripojenie			podľa typu príslušenstva		
Odporúčaný istič	[A]		podľa typu príslušenstva		
Elektrické krytie			podľa typu príslušenstva		
Max. prevádzková teplota/pretlak v nádobe	[°C]/[bar]		80/6		80/10
Trieda energetickej účinnosti			C		
Ročná spotreba	[kWh·a <sup>-1</sup> ]	2612	4301	4215	4361
Zmiešaná voda V40	[l]	235,47	362,16	418,23	419,08

Rozmery [mm]	A	B	C	D	E	F	G	I	J
OKCE 160 S	1045	660	710	584	75	962	515	–	285
OKCE 200 S	1355	660	710	584	75	1275	855	810	285
OKCE 250 S	1535	660	710	584	75	1455	1055	810	285

HRDLO č. 1 3/4" vonkajšie  
 HRDLO č. 2 3/4" vnútorné  
 HRDLO č. 3 6/4" vnútorné

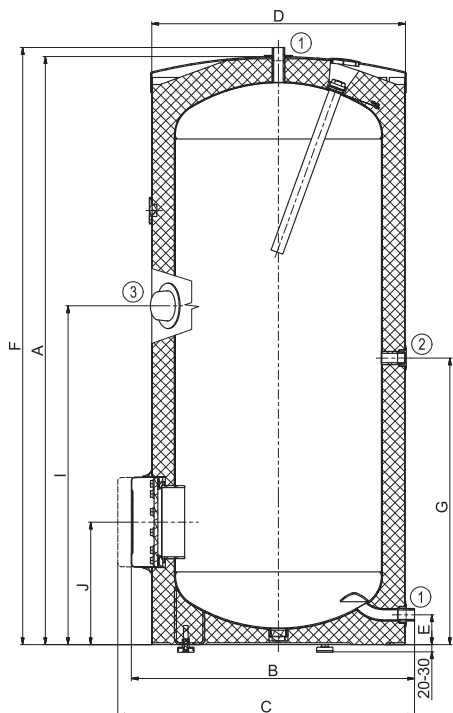


# OKCE S

## ELEKTRICKÉ OHRIEVAČE A ZÁSOBNÍKY VODY

## STACIONÁRNE PRE INŠTALÁCIU ELEKTRICKÝCH VYKUROVACÍCH TELIES

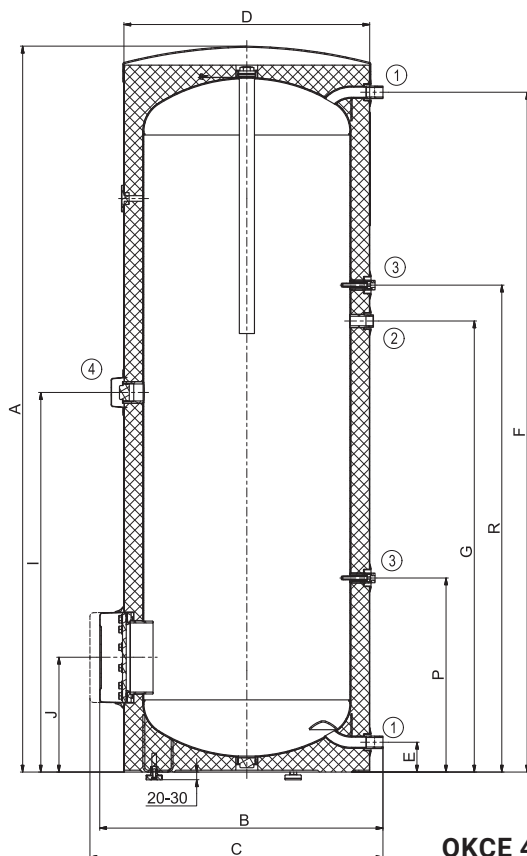
Rozmery [mm]	A	B	C	D	E	F	G	I	J
OKCE 300 S	1558	750	810	670	77	1579	760	895	325



HRDLO č. 1 1" vonkajšie  
HRDLO č. 2 3/4" vnútorné  
HRDLO č. 3 6/4" vnútorné

OKCE 300 S

Rozmery [mm]	A	B	C	D	E	F	G	I	J	P	R
OKCE 400 S	1920	750	810	650	79	1799	1194	1005	304	514	1289
OKCE 500 S	1924	800	860	700	55	1790	1264	1040	287	380	1409



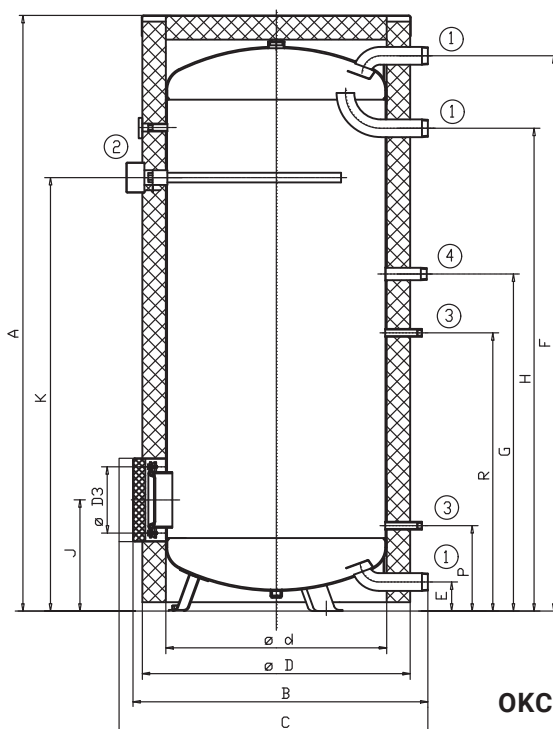
HRDLO č. 1 1" vonkajšie  
HRDLO č. 2 3/4" vnútorné  
HRDLO č. 3 1/2" vnútorné  
HRDLO č. 4 6/4" vnútorné

OKCE 400 S, 500 S



Typ zásobníka		OKCE 400 S	OKCE 500 S	OKCE 750 S	OKCE 1000 S
Objednávacie číslo		121411110	121311110	105513032	105513033
Objem	[l]	389	462	750	969
Max. hmotnosť ohrievača bez vody	[kg]	97	106	158	206
Izolácia	[mm]	50	50	80	80
Tepelná vodivosť izolácie	[W·m <sup>-1</sup> ·K <sup>-1</sup> ]	0,021		0,032	
Príkonný ohrevného telesa	[W]	podľa typu príslušenstva			
Čas ohrevu z 10 °C na 60 °C	[h]	podľa typu príslušenstva			
Elektrické pripojenie		podľa typu príslušenstva			
Odporúčaný istič	[A]	podľa typu príslušenstva			
Elektrické krytie		podľa typu príslušenstva			
Max. prevádzková teplota/pretlak v nádobe	[°C]/[bar]	80/10			
Trieda energetickej účinnosti		C			
Statická strata	[W]	99	110	127	140

Rozmery [mm]	A	B	C	d	D	D3	E	F	G	H	J	K	P	R
OKCE 750 S	2030	1030	max. 1140	750	910	225	100	1893	1147	1642	382	1477	292	947
OKCE 1000 S	2050	1130	max. 1240	850	1010	225	100	1910	1155	1650	390	1515	300	955



- HRDLO č. 1 2" vonkajšie
- HRDLO č. 2 5/4" vnútorné
- HRDLO č. 3 1/2" vnútorné
- HRDLO č. 4 5/4" vonkajšie

OKCE 750 S, 1000 S