

# Návod k montáži

pro odborné pracovníky

# VISSMANN

## Elektrické doplňkové vytápění

---

### Bezpečnostní pokyny



**Dodržujte prosím přesně tyto bezpečnostní pokyny, zabráníte tak újmě na zdraví a škodám na majetku.**

---

### Vysvětlení bezpečnostních pokynů



#### **Nebezpečí**

Tato značka varuje před úrazem.

#### **Upozornění**

Údaje uvedené slovem „Upozornění“ obsahují doplňkové informace.



#### **Pozor**

Tato značka varuje před věcnými škodami a škodami na životním prostředí.

---

Montáž, první uvedení do provozu, inspekce, údržbu a opravy musí provádět pouze autorizovaní odborníci (topnářská firma/smluvní instalatérská firma).

Při provádění prací na přístroji/topném zařízení je nutno je odpojit od napětí (např. na samostatné pojistce nebo hlavním vypínači) a zajistit proti opětovnému zapnutí.

#### **Upozornění**

*Dodatečně k obvodu regulačního proudu může být k dispozici více zátěžových obvodů (např. kompresor, průtokový ohřivač topné vody).*



#### **Nebezpečí**

V případě, že nebudou všechny proudové obvody zbaveny napětí, může to způsobit úrazy elektrickým proudem a poškození zařízení.

Všechny proudové obvody uveďte do beznapěťového stavu a zajistěte je proti opětovnému zapnutí.










Při všech pracích používejte vhodné osobní ochranné prostředky.

Opravování součástí s bezpečnostně technickou funkcí ohrožuje bezpečný provoz zařízení.

K výměně používejte výhradně originální díly firmy Viessmann nebo díly touto firmou schválené.

Montáž součástí s novými těsněními.

## Symbols

Symbol	Význam
	Odkaz na jiný dokument s podrobnými informacemi
	Pracovní krok ve vyobrazení: Číslování odpovídá pořadí kroků pracovního procesu.
	Výstraha před věcnými škodami a škodami na životním prostředí
	Prostor vedoucí napětí
	Obzvláště dodržovat.
	<ul style="list-style-type: none"> <li>■ Součástka musí slyšitelně zapadnout.</li> <li>nebo</li> <li>■ Akustický signál</li> </ul>
	<ul style="list-style-type: none"> <li>■ Nasaďte novou součástku.</li> <li>nebo</li> <li>■ Ve spojení s nástrojem: Vyčistěte topnou plochu.</li> </ul>
	Součástku odborně zlikvidujte.
	Součástku odevzdejte na vhodném sběrném místě. Součástku <b>nelikvidujte</b> v domovním odpadu.

## Pokyny pro instalaci



### Nebezpečí

Neodborně provedené elektroinstalace mohou způsobit úrazy elektrickým proudem a poškození přístrojů.

Zajistěte ochranu před dotykem prsty.



### Pozor

Přehřátí způsobuje defekt elektrického doplňkového vytápění a venkovní jednotky.

Elektrické doplňkové vytápění chraňte před přehřátím těmito opatřeními:

- Vyhřívaný úsek doplňkového vytápění **nepokládejte** podél tepelné izolace a plastových součástí (např. těsnění).
- Zajistěte dostatečný odvod tepla: Vyhřívaný úsek elektrického doplňkového vytápění uložte na dno vany na kondenzát.
- Doplňkové vytápění **nesmí** končit v otvoru pro odvod kondenzátu.
- Elektrické doplňkové vytápění **nevádějte** otvory z vany na kondenzát.
- Elektrické doplňkové vytápění **nepokládejte** mimo venkovní jednotku.
- Elektrické doplňkové vytápění **nezakrývejte**.



### Pozor

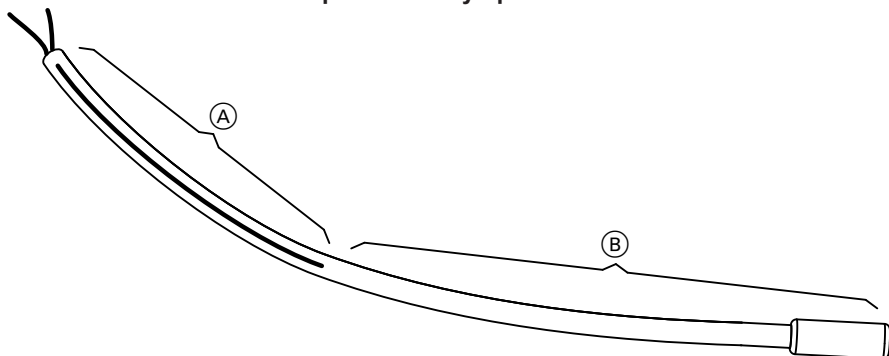
Poškození opláštění může způsobit úrazy elektrickým proudem a poškození přístrojů.

Opláštování elektrického doplňkového vytápění chraňte před poškozením těmito opatřeními:

- Elektrické doplňkové vytápění se **nesmí** dostat do otáčejícího se ventilátoru.
- **Neved'te** je přes ostré hrany.
- Dodržujte poloměr ohybu > 36 mm.
- Elektrické doplňkové vytápění se stahovací páskou upevnit jen v **nevytápěné** oblasti (viz následující vyobrazení). K upevnění ve **vytápěné** oblasti jen pomocí přídržovacích sponek.
- Nedopusťte vzniku otlaků.
- Elektrické doplňkové vytápění **není vhodné** pro teploty pod  $-25\text{ }^{\circ}\text{C}$ .
- Používejte jen čisticí prostředky určené k čištění silikonových materiálů.

## Pokyny pro instalaci (pokračování)

### Konstrukce elektrického doplňkového vytápění:



(A) **Nevytápěná** oblast, označená uprostřed plnou čarou

(B) Vyhřívavý úsek

## Otevření venkovní jednotky



### Nebezpečí

Dotknutí se součástí, které jsou pod napětím, a styk součástí pod napětím s vodou může mít za následek nebezpečná poranění elektrickým proudem. Některé součástky na deskách s plošnými spoji jsou pod napětím i po vypnutí síťového napětí.

- Při práci na venkovní jednotce zařízení odpojte od napětí, např. na samostatné pojistce nebo na hlavním vypínači. Zkontrolujte nepřítomnost napětí v zařízení. Zajistěte, aby zařízení nemohlo být znovu zapnuto.
- Před počátkem prací vyčkejte nejméně 4 min, dokud nezmizí napětí nabitých kondenzátorů.
- Venkovní jednotku chraňte před vlhkem.

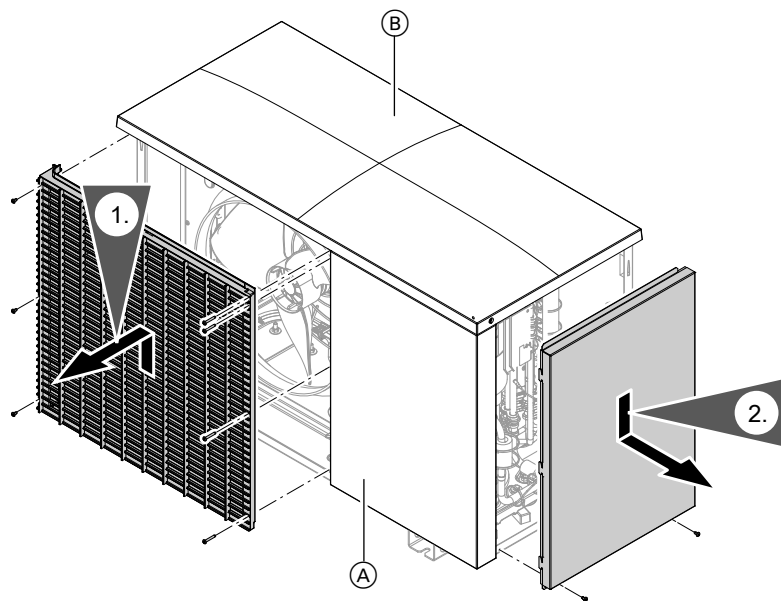


### Nebezpečí

Ostré hrany výměníku tepla (výparníku) mohou způsobit zranění.

Při práci ve vnitřním prostoru noste ochranné rukavice.

### Venkovní jednotka s jedním ventilátorem



#### **Upozornění**

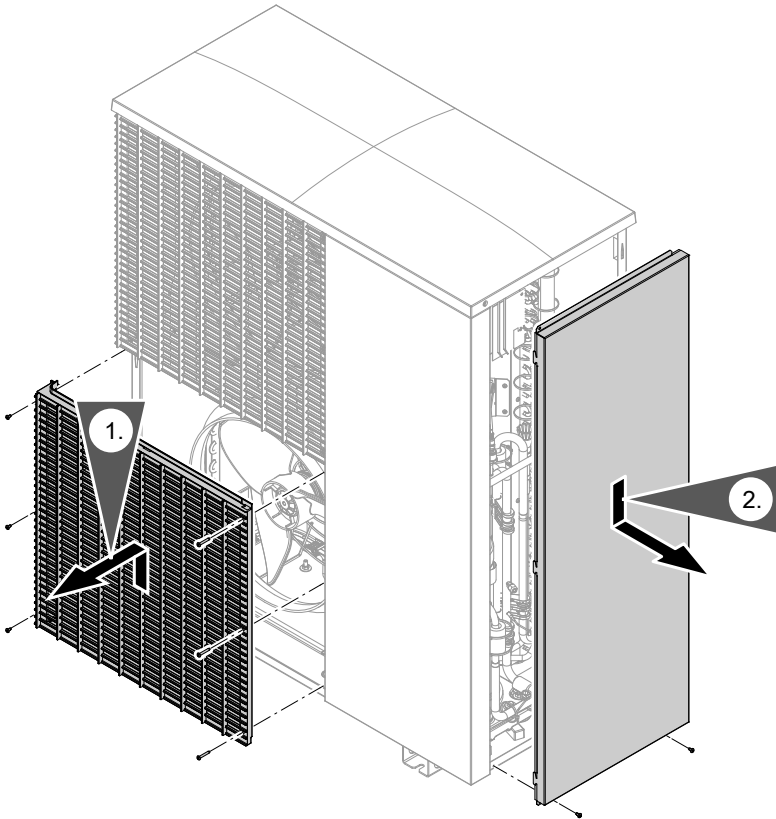
Aby bylo pro elektrické připojení k dispozici více montážního prostoru, popř. demontujte také čelní plech (vpravo) (A) venkovní jednotky.

#### **Demontáž čelního plechu (vpravo) (A)**

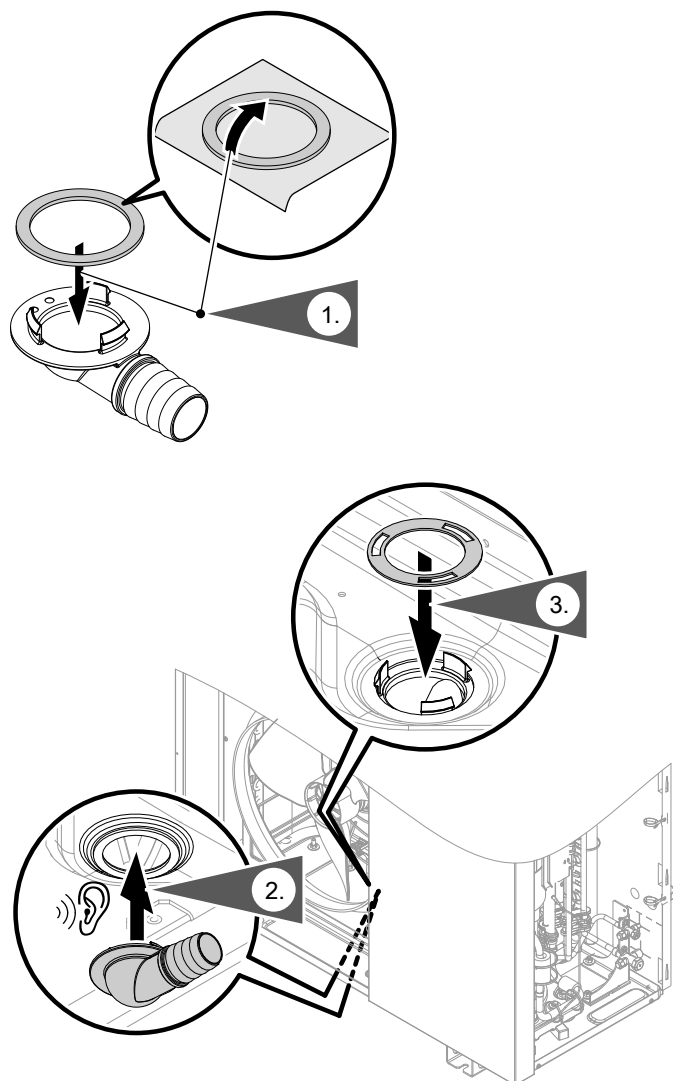
1. Povolte šrouby na krytu skříně (B).  
Sejměte kryt skříně (B).
2. Povolte šrouby na čelním plechu (vpravo) (A).  
Sejměte čelní plech (vpravo) (A).

## Otevření venkovní jednotky (pokračování)

### Venkovní jednotka se dvěma ventilátory

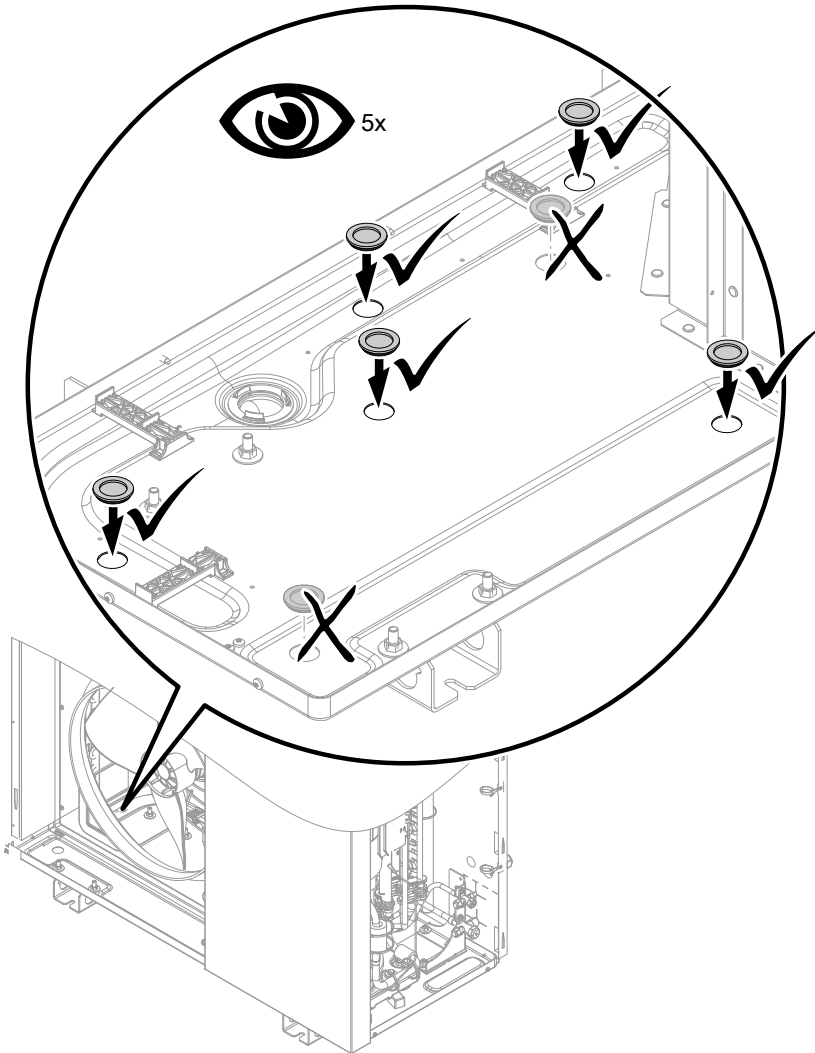


## Montáž odtoku kondenzátu



- 3. Upozornění**  
*Přidržovací kroužek slyšitelně nezapadne.*

## Montáž uzavírací zátky



Uzavíracími zátkami uzavřete pouze otvory ve spodním plechu označené ✓.

## Instalace elektrického doplňkového vytápění



### **Nebezpečí**

Poškozená izolace kabelů může způsobit nebezpečné úrazy elektrickým proudem a poškození přístrojů.

Elektrické doplňkové vytápění uložte tak, aby se nedotýkalo nadměrně zahříváných, vibrujících ani ostrohranných součástí.

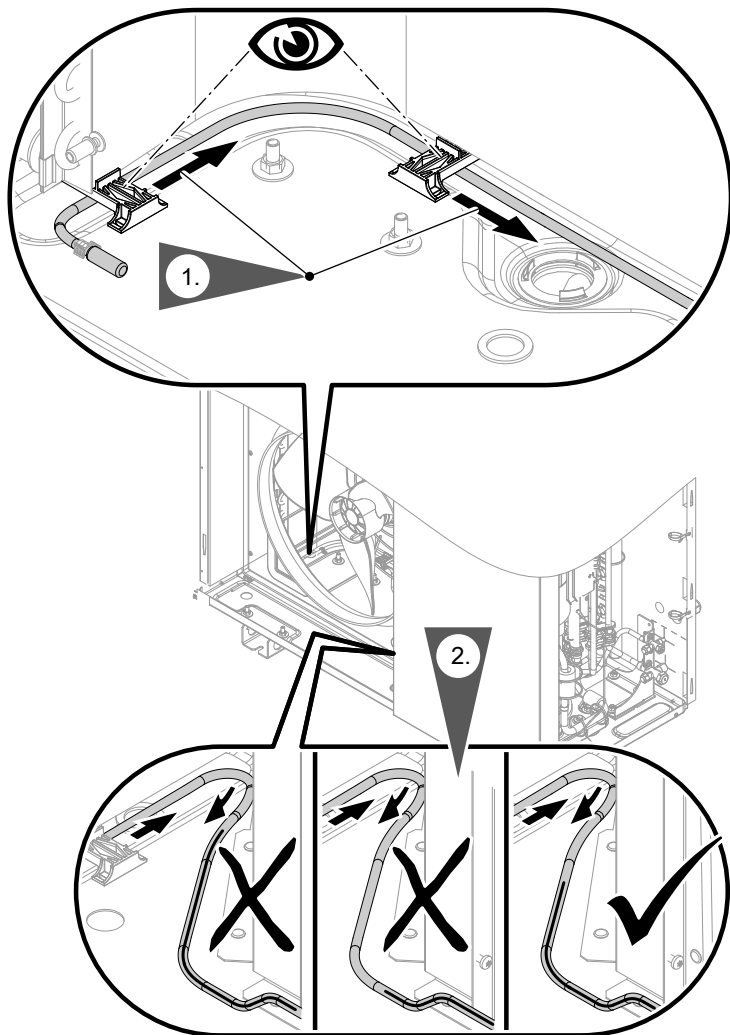


### **Pozor**

Příliš malé poloměry ohybu mohou poškodit elektrické vodiče.

Dodržujte min. poloměr ohybu 36 mm.

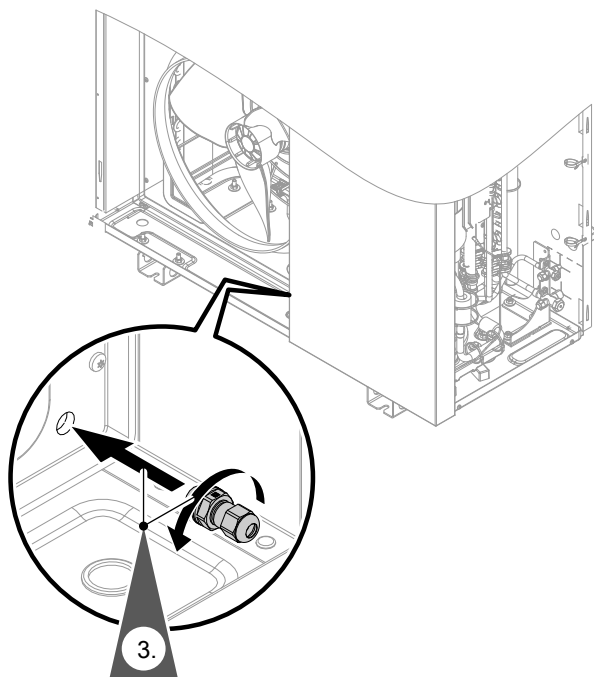
## Instalace elektrického doplňkového vytápění (pokračování)



1. Elektrické doplňkové vytápění uložte **pod** 3 držáky výparníku.

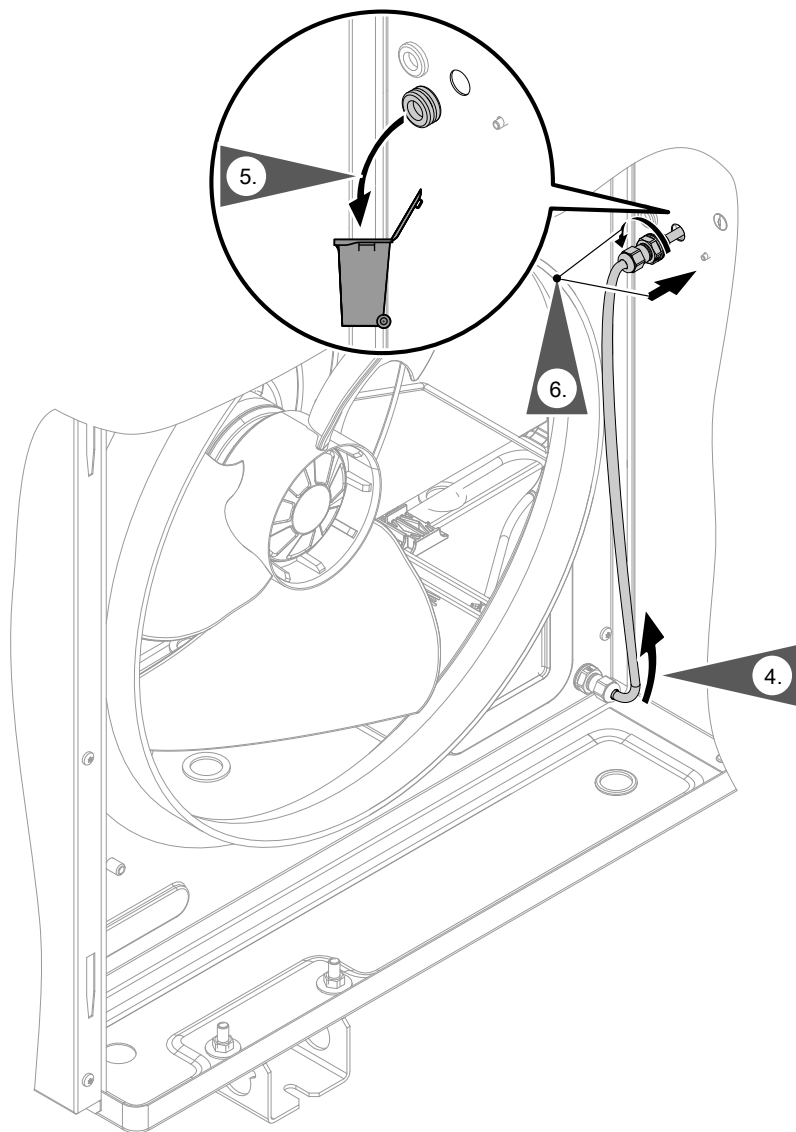
2. Přechod z vyhřívané oblasti do nevyhřívané (—) polohujte podle vyobrazení.

## Instalace elektrického doplňkového vytápění (pokračování)



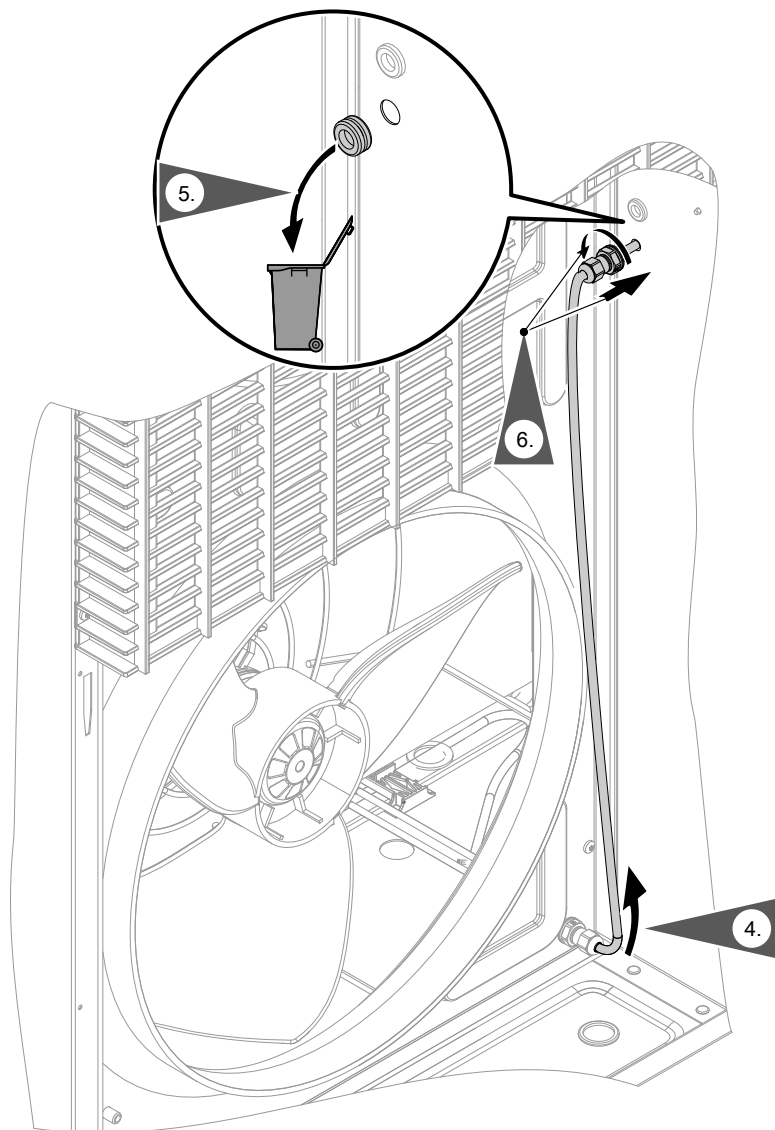
## Instalace elektrického doplňkového vytápění (pokračování)

### Venkovní jednotka s jedním ventilátorem



## Instalace elektrického doplňkového vytápění (pokračování)

### Venkovní jednotka se dvěma ventilátory



## Elektrické připojení doplňkového vytápění



### Nebezpečí

Neodborně provedená elektroinstalace může způsobit nebezpečné úrazy elektrickým proudem a poškození přístrojů.

Učiňte tato opatření proti posunutí drátů do sousedního rozsahu napětí:

- Kabely nízkého napětí < 42 V a kabely > 42 V/230 V~/400 V~ pokládejte odděleně. Kabely upevněte stahovacími páskami.
- Kabely odizolujte přímo před připojovacími svorkami a jenom v nezbytně nutné míře. Vedení spojte do svazků u příslušných svorek.
- Pokud se na jednu společnou svorku připojují dvě součásti, musí se obě žíly zmáčknout do **jedné** společné koncové dutinky.



### Nebezpečí

Nesprávné přiřazení vodičů může způsobit nebezpečné úrazy elektrickým proudem a poškození přístrojů.

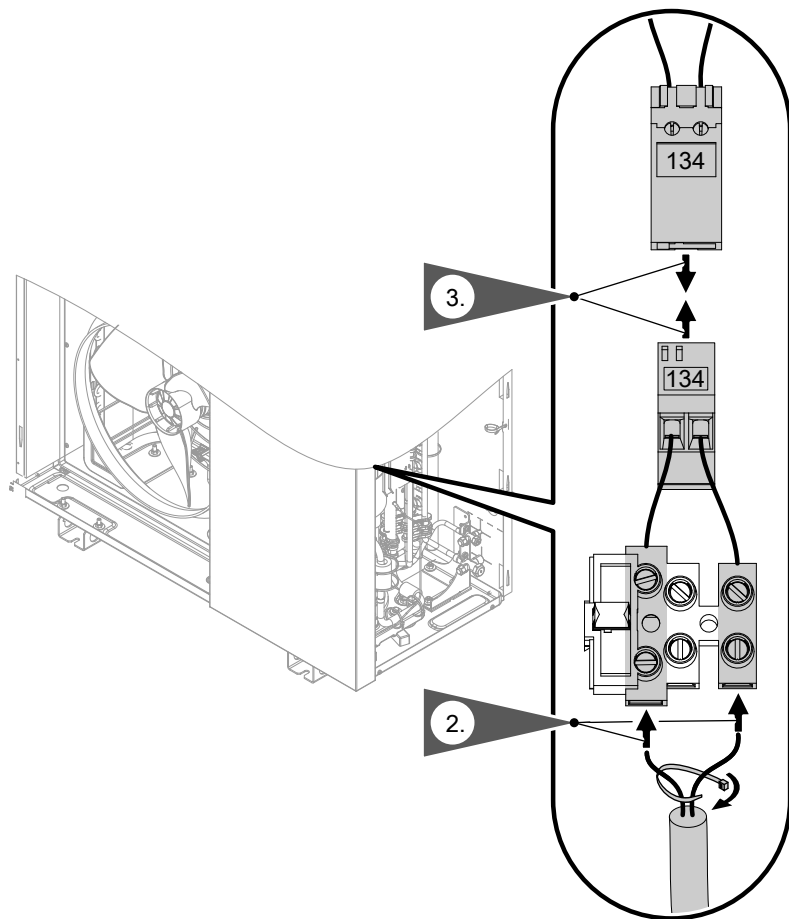
Nezaměňte žíly „L“, „L1“ a „N“.

### Barevné označení vodičů podle IEC 60757

L	BN	Hnědá
N	BU	Modrá
⊕	GNYE	Zelená/žlutá

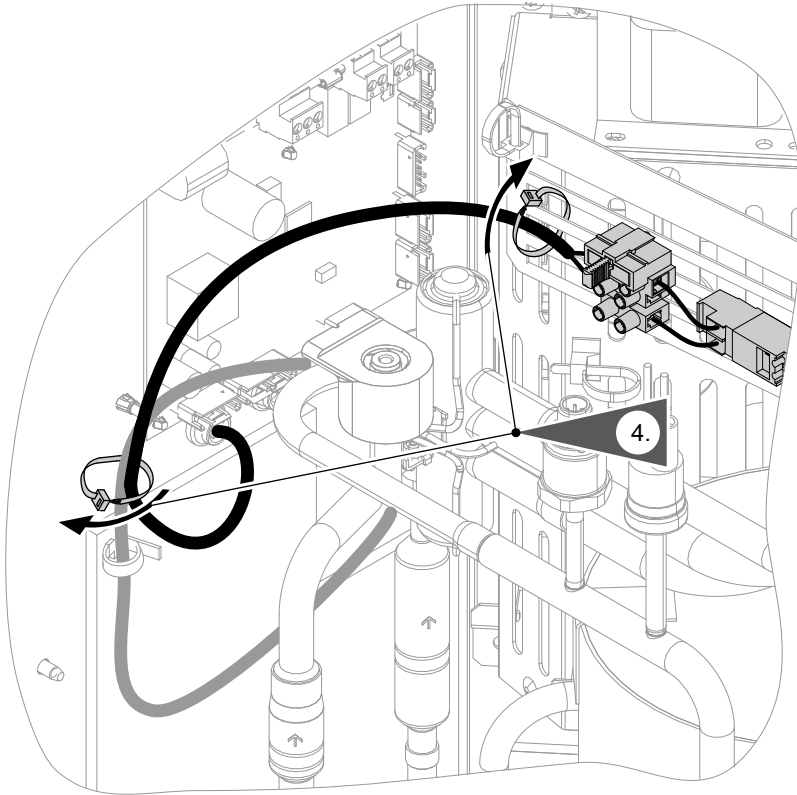
1. Vtáhněte elektrické doplňkové vytápění kabelovou průchodkou co nejhlouběji do prostoru pro elektrické připojení.

## Elektrické připojení doplňkového vytápění (pokračování)

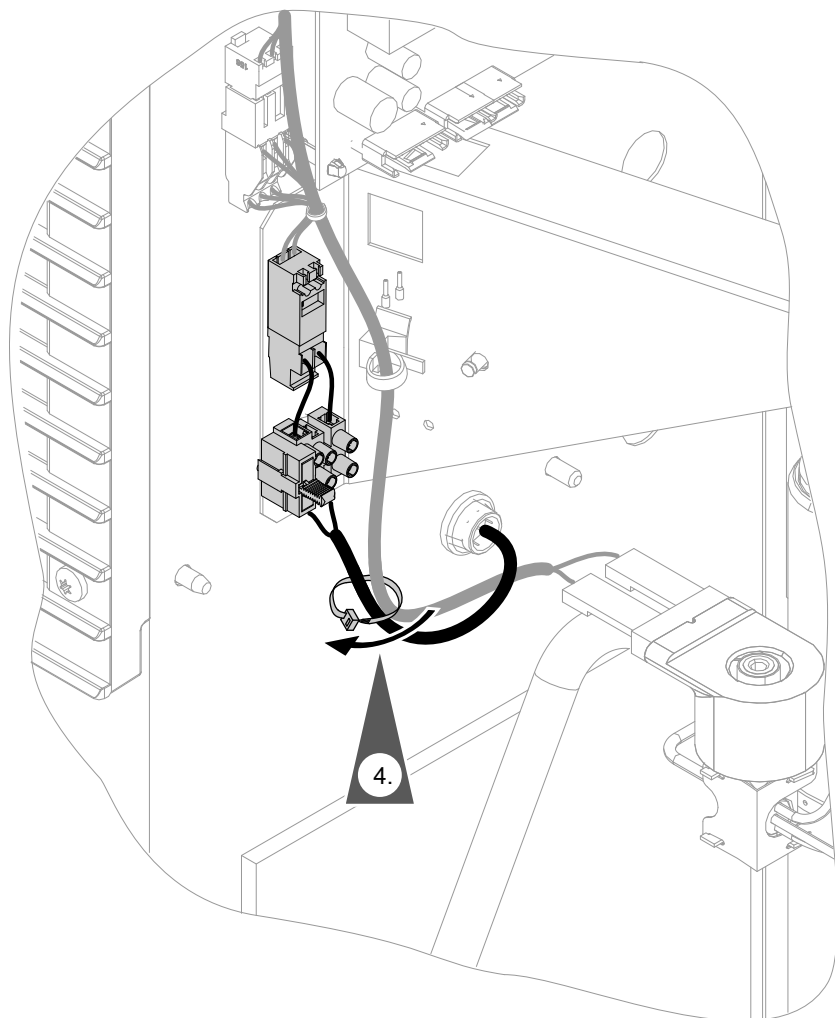


## Elektrické připojení doplňkového vytápění (pokračování)

### Venkovní jednotka s jedním ventilátorem



**Venkovní jednotka se dvěma ventilátory**



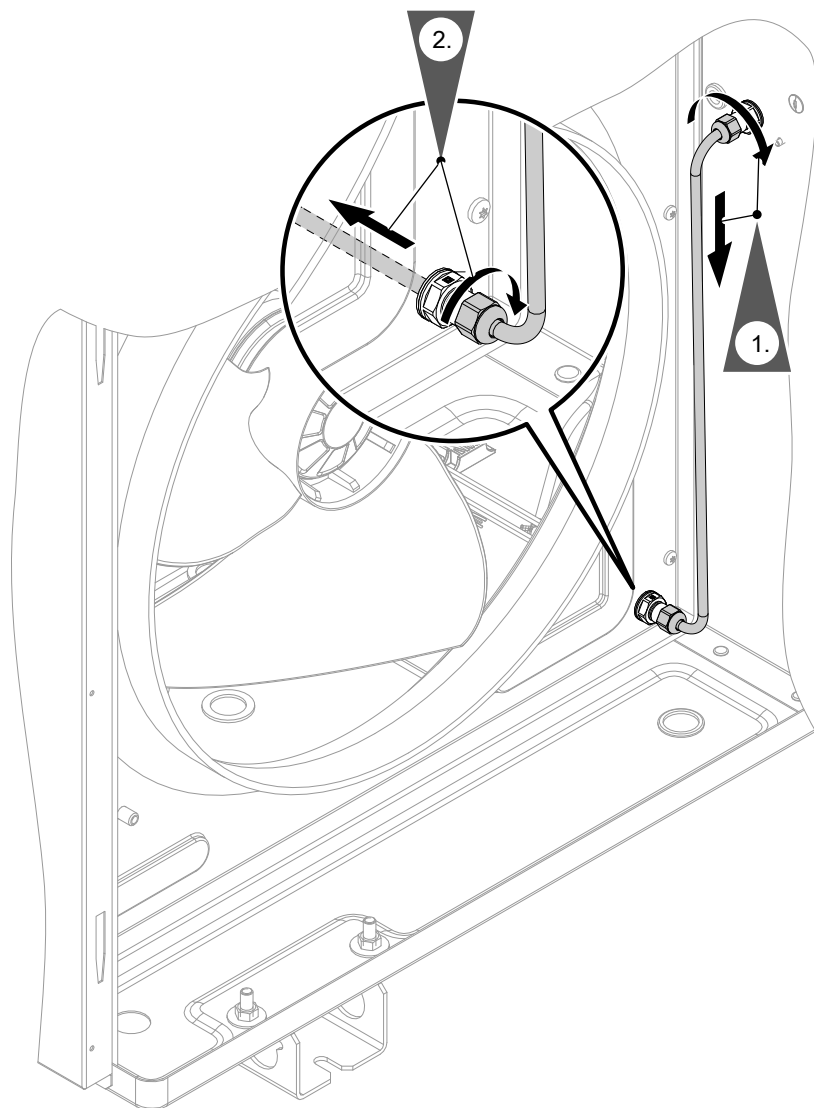
## Upevnění elektrického doplňkového vytápění

Viz obrázky na straně 19 a 20.

1. Vtáhněte elektrické doplňkové vytápění co nehlouběji horním kabelovým šroubením. Utáhněte šroubení vedení.
2. Vtáhněte elektrické doplňkové vytápění co nehlouběji dovnitř venkovní jednotky. Utáhněte šroubení vedení.

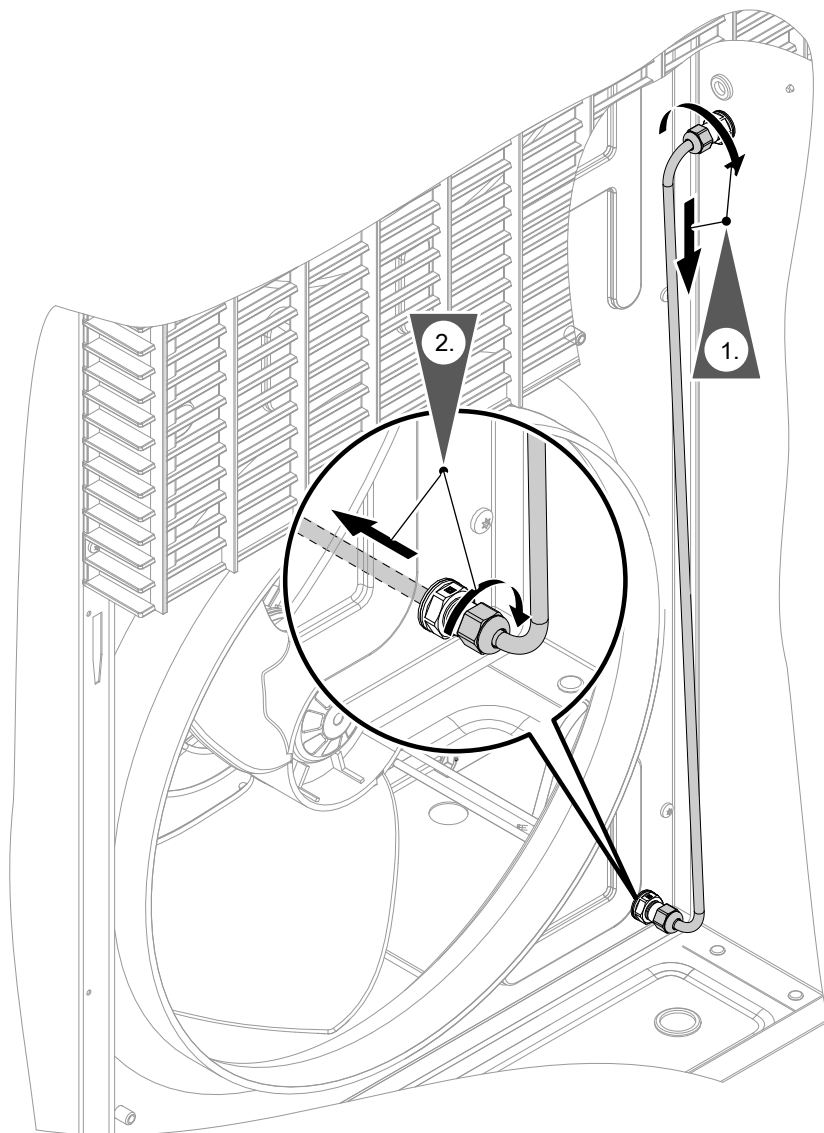
## Upevnění elektrického doplňkového vytápění (pokračování)

### Venkovní jednotka s jedním ventilátorem



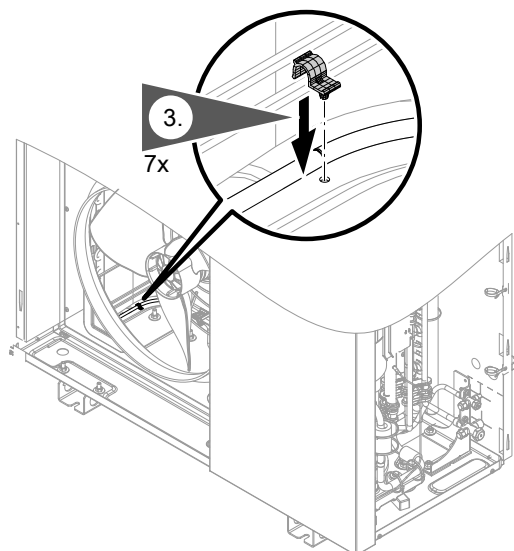
## Upevnění elektrického doplňkového vytápění (pokračování)

### Venkovní jednotka se dvěma ventilátory



## Upevnění elektrického doplňkového vytápění (pokračování)

### Všechny venkovní jednotky



3. V obráceném pořadí oproti instalaci upevněte elektrické doplňkové vytápění úchytkami na sedmi místech.

## Uzavření venkovní jednotky

Pracovní kroky 1. a 2. v kapitole „Otevření venkovní jednotky“ od strany 5 v opačném pořadí.

## Uvedení do provozu a seřízení

Zapněte síťové napětí. Uvedte tepelné čerpadlo do provozu.



Montážní a servisní návod tepelného čerpadla

Elektrické doplňkové vytápění se zapíná za těchto podmínek:

- V závislosti na provozních podmínkách tepelného čerpadla uvolnil regulátor chladicího okruhu elektrické doplňkové vytápění.
  - a**
- Venkovní teplota je nižší než 5 °C.





Viessmann, spol. s r.o.  
Plzeňská 189,  
252 19 Chrášťany  
tel.: 257 090 900  
fax: 257 950 306  
[www.viessmann.com](http://www.viessmann.com)

6155353    Technické změny vyhrazeny!