

List technických údajů

Obj. č. a ceny: viz ceník



VITOCAL 222-S

typ AWBT(-M) 221.C

Kompaktní tepelné čerpadlo s elektrickým pohonem v konstrukčním provedení Split, s venkovní a vnitřní jednotkou

- Pro vytápění a ohřev pitné vody v topných zařízeních
- Vnitřní jednotka s regulací tepelného čerpadla Vitotronic 200, integrovaným zásobníkovým ohřívačem vody o objemu 220 l, s vysoce efektivním oběhovým čerpadlem pro sekundární okruh, 3-cestným přepínacím ventilem a pojistnou skupinou

typ AWBT(-M)-E 221.C

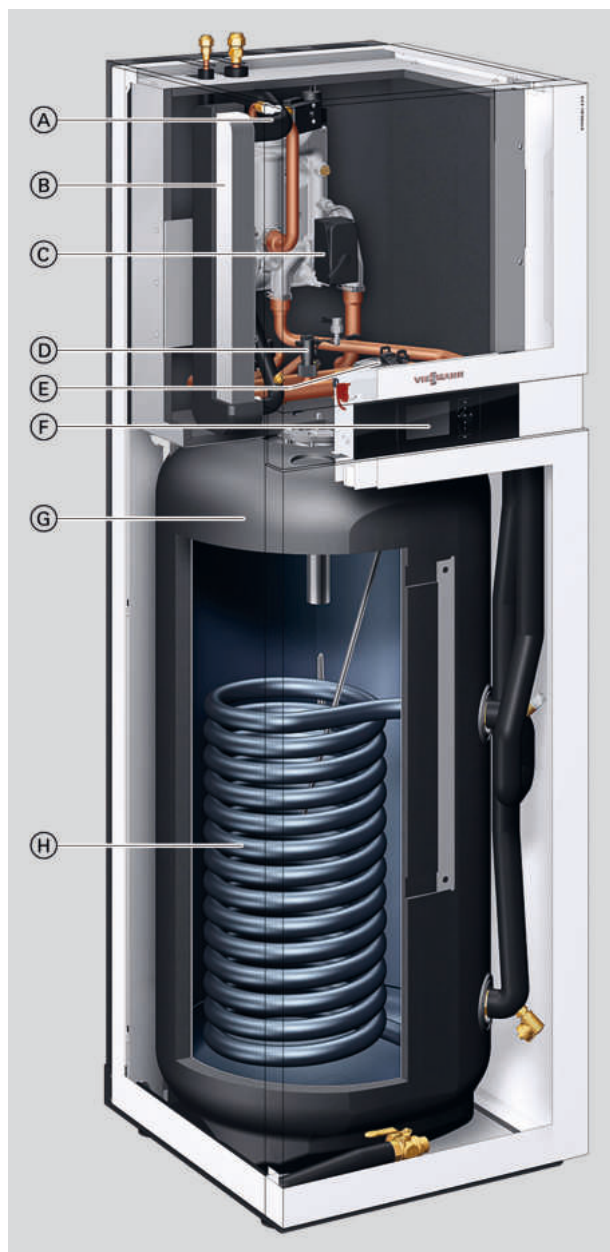
Vybavení jako AWBT(-M) 221.C, dodatečně s vestavěným průtokovým ohřívačem topné vody

typ AWBT(-M)-E-AC 221.C

Vybavení jako AWBT(-M) 221.C, dodatečně s vestavěným průtokovým ohřívačem topné vody a funkcí chlazení „active cooling“

Výhody

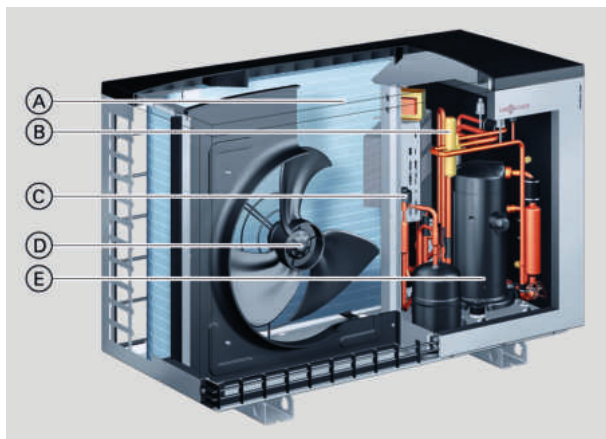
Vnitřní jednotka



- Ⓐ Typ AWBT(-M)-E/AWBT(-M)-E-AC 221.C:
Průtokový ohřivač topné vody
- Ⓑ Kondenzátor
- Ⓒ 3-cestný přepínací ventil „Topení/ohřev pitné vody“
- Ⓓ Hlídač průtoku
- Ⓔ Sekundární čerpadlo (vysoce efektivní oběhové čerpadlo)
- Ⓕ Regulace tepelného čerpadla Vitotronic 200
- Ⓖ Zásobníkový ohřivač vody o objemu 220 l
- Ⓗ Uvnitř uložený výměník tepla pro ohřev vody v zásobníku

Výhody (pokračování)

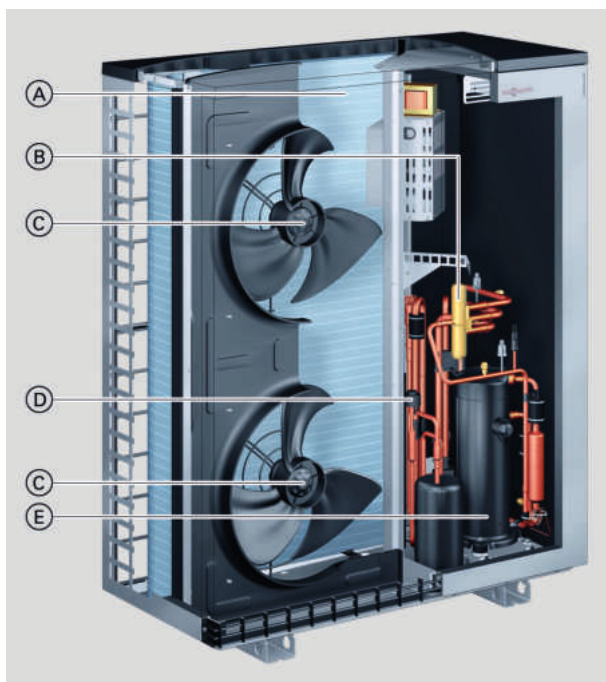
Venkovní jednotka s 1 ventilátorem, 230 V~



- (A) Povrstvený výparník s vlnitými lamelami ke zvýšení účinnosti
- (B) 4-cestný přepínací ventil
- (C) Elektronický expanzní ventil (EEV)
- (D) Energeticky úsporný, EC ventilátor s regulovatelnými otáčkami
- (E) Kompresor Scroll s regulovatelnými otáčkami

- Typ AWBT-M-E 221.C04 až C08
- Typ AWBT-M-E-AC 221.C04 až C08

Venkovní jednotka se 2 ventilátory, 230 V~ a 400 V~



- (A) Povrstvený výparník s vlnitými lamelami ke zvýšení účinnosti
- (B) 4-cestný přepínací ventil
- (C) Energeticky úsporný, EC ventilátor s regulovatelnými otáčkami
- (D) Elektronický expanzní ventil (EEV)
- (E) Kompresor Scroll s regulovatelnými otáčkami

- Venkovní jednotky 230 V~
Typ AWBT-M-E 221.C10 až C16
Typ AWBT-M-E-AC 221.C10 až C16
- Venkovní jednotky 400 V~
Typ AWBT-E 221.C10 až C16
Typ AWBT-E-AC 221.C10 až C16

- Nízké provozní náklady díky vysoké hodnotě COP (Coefficient of Performance) podle ČSN EN 14511: až 5,0 (A7/W35) a až 4,1 (A2/W35)
- Regulace výkonu a DC inverter pro vysokou účinnost v provozu s dílčím zatížením
- Maximální teplota přívodní větve: do 60 °C venkovní teploty -10 °C

- Kompaktní vnitřní jednotka se zásobníkovým ohřevačem vody o objemu 220 l, vysoce efektivním oběhovým čerpadlem, kondenzátorem, 3-cestným přepínacím ventilem, pojistnou skupinou a regulací
- Snadno ovladatelná regulace Vitotronic s indikací v nekódovaném textu a grafickou indikací
- Typy AWB(-M)-E-AC: Komfortní díky reverzibilnímu provedení, které umožňuje vytápění a chlazení.

Výhody (pokračování)

- Optimální využití vlastního vyrobeného proudu fotovoltaickými zařízeními
- Možné zapojení termického solárního zařízení soupravou solárního výměníku tepla (připojení)
- Během provozu obzvláště tichý díky Advanced acoustic design (AAD)
- Schopná internetu díky Vitoconnect (příslušenství) pro obsluhu a servis pomocí aplikace Viessmann



Pečeť kvality EHPA



Teplná čerpadla, certifikovaná KEYMARK

Stav při dodávce

Typ AWBT(-M)-E 221.C

Rozsah dodávky:

- Kompaktní tepelné čerpadlo v konstrukčním provedení Split s vnitřní a venkovní jednotkou
- Vnitřní jednotka:
 - Vestavěný kondenzátor
 - Integrovaný zásobníkový ohřívač vody z oceli se smaltováním Ceraprotect, ochrana proti korozi hořčíkovou anodou, s tepelnou izolací
 - Vestavěný přepínací ventil „topení/ohřev pitné vody“
 - Vestavěné vysoce efektivní oběhové čerpadlo pro sekundární okruh
 - Vestavěný pojistný ventil a manometr
 - Ekvitermně řízená regulace tepelného čerpadla Vitotronic 200, typ WO1C s čidlem venkovní teploty
 - Integrovaná kontrola objemového toku
 - Vestavěný průtokový ohřívač topné vody
- Venkovní jednotka:
 - Provozní náplň chladiva (R410A) jednoduché potrubí délky až 12,0 m
 - Lemové přípojky
 - Kompresor řízený invertorem
 - Přepínací ventil
 - Elektronický expanzní ventil
 - EC-ventilátor
 - Výparník

Typ AWBT(-M)-E-AC 221.C

Vybavení jako typ AWBT(-M)-E 221.C

Dodatečný rozsah dodávky:

- Funkce chlazení „active cooling“

Přehled typů

Typ	Průtokový ohřívač topné vody	Chladicí funkce	Jmenovité napětí	
			Vnitřní jednotka	Venkovní jednotka
AWBT-E 221.C	X	–	230 V~	400 V~
AWBT-M-E 221.C	X	–	230 V~	230 V~
AWBT-E-AC 221.C	X	X	230 V~	400 V~
AWBT-M-E-AC 221.C	X	X	230 V~	230 V~

Technické údaje

Technické údaje

Tepelná čerpadla s venkovní jednotkou 230 V~

Typ AWBT-M-E/AWBT-M-E-AC	221.C04	221.C06	221.C08	221.C10	221.C13	221.C16	
Výkonové parametry topení podle ČSN EN 14511 (A2/W35)							
Jmenovitý tepelný výkon	kW	2,61	3,10	4,04	5,01	5,92	6,47
Otáčky ventilátoru	ot./min	600	600	650	600	600	600
Elektrický příkon	kW	0,73	0,84	1,02	1,27	1,48	1,79
Topný faktor ϵ (COP) při topném provozu		3,57	3,67	3,96	3,96	4,01	3,61
Regulace výkonu	kW	2,0 až 4,1	2,4 až 5,5	2,8 až 7,0	4,4 až 9,6	4,8 až 10,2	5,2 až 10,7
Výkonové parametry topení podle ČSN EN 14511 (A7/W35, teplotní spád 5 K)							
Jmenovitý tepelný výkon	kW	3,96	4,75	5,62	7,01	7,85	8,64
Otáčky ventilátoru	ot./min	600	600	650	600	600	600
Objemový tok vzduchu	m ³ /h	2250	2250	2600	4500	4500	4500
Elektrický příkon	kW	0,87	1,03	1,19	1,49	1,66	1,90
Topný faktor ϵ (COP) při topném provozu		4,56	4,60	4,71	4,69	4,72	4,54
Regulace výkonu dle NZÚ - C.3.8*	kW	2,4 až 4,2	3,0 až 6,3	3,23 až 9,34	5,5 až 12,6	6,0 až 13,7	6,4 až 14,3
Výkonové parametry topení podle ČSN EN 14511 (A-7/W35)							
Jmenovitý tepelný výkon	kW	3,81	5,53	6,67	8,69	9,50	11,03
Elektrický příkon	kW	1,31	1,96	2,31	2,77	3,09	3,90
Topný faktor ϵ (COP) při topném provozu		2,91	2,82	2,89	3,14	3,07	2,83
Výkonové parametry chlazení podle ČSN EN 14511 (A35/W7)							
Jmenovitý chladicí výkon	kW	2,00	3,00	4,00	5,00	6,00	7,00
Otáčky ventilátoru	ot./min	600	600	650	600	600	600
Elektrický příkon	kW	0,83	1,15	1,38	1,85	2,26	2,69
Topný faktor EER při chladicím provozu		2,40	2,60	2,90	2,70	2,65	2,60
Regulace výkonu	kW	Až 3,9	Až 4,9	Až 6,2	Až 8,0	Až 9,0	Až 10,3
Výkonové parametry chlazení podle ČSN EN 14511 (A35/W18)							
Jmenovitý chladicí výkon	kW	4,00	5,00	6,00	7,00	8,20	9,20
Otáčky ventilátoru	ot./min	600	600	650	900	900	900
Elektrický příkon	kW	0,95	1,19	1,48	1,67	2,02	2,36
Topný faktor EER při chladicím provozu		4,20	4,20	4,05	4,20	4,05	3,90
Regulace výkonu	kW	Až 5,0	Až 6,0	Až 7,0	Až 9,5	Až 11,5	Až 13,6
Vstupní teplota vzduchu							
Chladicí provoz (jen typ AWBT-M-E-AC)							
- Min.	°C	10	10	10	10	10	10
- Max.	°C	45	45	45	45	45	45
Topný provoz							
- Min.	°C	-20	-20	-20	-20	-20	-20
- Max.	°C	35	35	35	35	35	35
Topná voda (sekundární okruh)							
Minimální objemový tok	l/h	700	700	700	1400	1400	1400
Min. objem topného zařízení, neuzavíratelný	l	50/40 ^{*1}	50/40 ^{*1}	50/40 ^{*1}	50/40 ^{*1}	50/40 ^{*1}	50/40 ^{*1}
Max. externí tlaková ztráta (RFH) při min. objemovém toku	mbar kPa	700 70	700 70	700 70	500 50	500 50	500 50
Max. teplota přívodní větve	°C	60	60	60	60	60	60
Elektrické parametry venkovní jednotky							
Jmenovité napětí kompresoru							
1/N/PE 230 V/50 Hz							
Max. provozní proud kompresoru	A	13,0	14,6	14,6	19,9	23,3	23,3
Cos ϕ		0,99	0,99	0,99	0,99	0,99	0,99
Náběhový proud kompresoru	A	5	5	5	5	5	5
Jištění		B16A	B16A	B16A	B25A	B25A	B25A
Stupeň krytí		IPX4	IPX4	IPX4	IPX4	IPX4	IPX4

* Pro potřeby dotačního programu NZÚ C.3.8 ve spojení s FVE systémem. Modulace kompresoru je v rozmezí 10 až 100%.
Hodnoty potvrzené zkušebními protokoly LW-525-21-23 a LW-523-21-21.

Technické údaje (pokračování)

Typ AWBT-M-E/AWBT-M-E-AC	221.C04	221.C06	221.C08	221.C10	221.C13	221.C16
Elektrické parametry vnitřní jednotky						
Regulace/elektronika tepelného čerpadla						
– Jmenovité napětí						
– Maximální jištění (interní)						
– Jištění síťové přípojky						
Průtokový ohřívač topné vody						
– Jmenovité napětí						
1/N/PE 230 V/50 Hz T 6,3 A/250 V						
1 x B16A	1 x B16A	1 x B16A	1 x B16A	1 x B16A	1 x B16A	1 x B16A
1/N/PE 230 V/50 Hz nebo						
3/N/PE 400 V / 50 Hz						
– Topný výkon	9,0	9,0	9,0	9,0	9,0	9,0
– Jištění síťové přípojky	3 x B16A	3 x B16A	3 x B16A	3 x B16A	3 x B16A	3 x B16A
Max. elektrický příkon						
Ventilátor	45	45	115	2 x 115	2 x 115	2 x 115
Venkovní jednotka	2,85	3,20	3,30	4,55	5,08	5,08
Sekundární čerpadlo (PWM)	60	60	60	60	60	60
– Index energetické účinnosti EEI	≤ 0,2	≤ 0,2	≤ 0,2	≤ 0,2	≤ 0,2	≤ 0,2
Regulace/elektronika venkovní jednotky	15	15	15	15	15	15
Regulace/elektronika vnitřní jednotky	10	10	10	10	10	10
Výkon regulace/elektroniky vnitřní jednotky	1000	1000	1000	1000	1000	1000
Chladicí okruh						
Chladivo	R410A	R410A	R410A	R410A	R410A	R410A
– Pojistná skupina	A1	A1	A1	A1	A1	A1
– Plnicí množství	1,80	1,80	2,39	3,60	3,60	3,60
– Skleníkový potenciál (GWP) ^{*2}	2088	2088	2088	2088	2088	2088
– Ekvivalent CO ₂	3,46	3,46	4,60	6,93	6,93	6,93
Kompresor (plně hermetický)	Scroll	Scroll	Scroll	Scroll	Scroll	Scroll
– Olej v kompresoru	Typ	Typ	Typ	Typ	Typ	Typ
– Množství oleje v kompresoru	3 MAF POE	3 MAF POE	3 MAF POE	3 MAF POE	3 MAF POE	3 MAF POE
Přípustný provozní tlak	0,76	0,76	0,76	1,17	1,17	1,17
– Strana vysokého tlaku	43	43	43	43	43	43
	MPa	MPa	MPa	MPa	MPa	MPa
– Strana nízkého tlaku	28	28	28	28	28	28
	MPa	MPa	MPa	MPa	MPa	MPa
Integrovaný zásobníkový ohřívač vody						
Objem	220	220	220	220	220	220
Max. odběrný objemový tok při teplotě odběru 40 °C, teplotě předzásobení 53 °C a odběrném množství 10 l/min	290	290	290	290	290	290
Koeficient výkonu N _L podle DIN 4708	1,6	1,6	1,6	1,6	1,6	1,6
Odběrné množství vody při uvedeném koeficientu výkonu N _L a ohřevu pitné vody z 10 na 45 °C	17,3	17,3	17,3	17,3	17,3	17,3
Max. přípustná teplota pitné vody	70	70	70	70	70	70
Rozměry venkovní jednotky						
Celková délka	546	546	546	546	546	546
Celková šířka	1109	1109	1109	1109	1109	1109
Celková výška	753	753	753	1377	1377	1377
Rozměry vnitřní jednotky						
Celková délka	681	681	681	681	681	681
Celková šířka	600	600	600	600	600	600
Celková výška	1874	1874	1874	1874	1874	1874
Celková hmotnost						
Venkovní jednotka	94	94	99	137	137	137
Vnitřní jednotka	169	169	169	170	170	170
Přípustný provozní tlak na sekundární straně						
	3	3	3	3	3	3
	0,3	0,3	0,3	0,3	0,3	0,3
Přípojky sekundárního okruhu (s připojovacími příslušenstvími, vnitřní závit)						
Přívodní větev topné vody	1¼	1¼	1¼	1¼	1¼	1¼
Vratná větev topné vody	1¼	1¼	1¼	1¼	1¼	1¼
Teplá voda	¾	¾	¾	¾	¾	¾
Studená voda	¾	¾	¾	¾	¾	¾
Cirkulace	¾	¾	¾	¾	¾	¾

*2 Na základě Páté hodnotící zprávy Mezivládního panelu pro změnu klimatu (IPCC)

Technické údaje (pokračování)

Typ AWBT-M-E/AWBT-M-E-AC	221.C04	221.C06	221.C08	221.C10	221.C13	221.C16
Přípojky pro potrubí chladiva						
Potrubí kapaliny						
– Trubka Ø	mm	6 x 1	6 x 1	10 x 1	10 x 1	10 x 1
– Vnitřní jednotka	UNF	$\frac{5}{8}$	$\frac{5}{8}$	$\frac{5}{8}$	$\frac{5}{8}$	$\frac{5}{8}$
– Venkovní jednotka	UNF	$\frac{7}{16}$	$\frac{7}{16}$	$\frac{5}{8}$	$\frac{5}{8}$	$\frac{5}{8}$
Potrubí horkého plynu						
– Trubka Ø	mm	12 x 1	12 x 1	16 x 1	16 x 1	16 x 1
– Vnitřní jednotka	UNF	$\frac{7}{8}$	$\frac{7}{8}$	$\frac{7}{8}$	$\frac{7}{8}$	$\frac{7}{8}$
– Venkovní jednotka	UNF	$\frac{3}{4}$	$\frac{3}{4}$	$\frac{7}{8}$	$\frac{7}{8}$	$\frac{7}{8}$
Délka vedení kapaliny, potrubí horkého plynu						
– Topný provoz	m	3 až 30	3 až 30	3 až 30	3 až 30	3 až 30
– Chladicí provoz	m	3 až 30	3 až 30	3 až 25	3 až 30	3 až 30
Akustický výkon venkovní jednotky						
při jmenovitém výkonu (Měření na základě ČSN EN 12102/ ČSN EN ISO 9614-2)						
Vyhodnocená součtová úroveň hladiny hluku						
– Při A7 ⁺³ K/W55 ⁺⁵ K (max.)	dB(A)	56	56	58	60	61
– Při A7 ⁺³ K/W55 ⁺⁵ K v nočním provozu	dB(A)	50	50	50	55	55
Třída energetické účinnosti podle nařízení EU č. 813/2013						
Vytápění, průměrné klimatické podmínky						
– Aplikace nízké teploty (W35)		A ⁺⁺	A ⁺⁺	A ⁺⁺⁺	A ⁺⁺⁺	A ⁺⁺⁺
– Aplikace střední teploty (W55)		A ⁺	A ⁺⁺	A ⁺⁺	A ⁺⁺	A ⁺⁺
Ohřev pitné vody, profil odběru (L)		A	A	A	A	A
Výkonové parametry vytápění podle předpisu EU č. 813/2013 (průměrné klimatické podmínky)						
Aplikace nízké teploty (W35)						
– Energetická účinnost η_s	%	173	172	175	176	175
– Jmenovitý tepelný výkon P_{rated}	kW	5,38	5,59	6,82	9,32	10,61
– Sezónní topný faktor (SCOP)		4,40	4,38	4,46	4,47	4,46
Aplikace střední teploty (W55)						
– Energetická účinnost η_s	%	124	125	127	129	130
– Jmenovitý tepelný výkon P_{rated}	kW	5,23	5,59	6,41	9,35	10,72
– Sezónní topný faktor (SCOP)		3,18	3,21	3,25	3,29	3,32
– Energetická účinnost přípravy teplé vody η_{wh}	%	107,8	107,8	107,8	104,9	104,9
Hladina akustického výkonu podle ErP						
Hladina akustického výkonu venkovní jednotky	dB(A)	53	54	55	56	56

Upozornění

Noční provoz se sníženou hlučností lze uvolnit na regulaci tepelného čerpadla v úrovni nastavení „Odborník“.

Tepelná čerpadla s venkovní jednotkou 400 V~

Typ AWBT-E/AWBT-E-AC	221.C10	221.C13	221.C16	
Výkonové parametry topení podle ČSN EN 14511 (A2/W35)				
Jmenovitý tepelný výkon	kW	5,90	6,31	7,02
Otáčky ventilátoru	ot./min	600	600	600
Elektrický příkon	kW	1,44	1,59	1,78
Topný faktor ϵ (COP) při topném provozu		4,10	3,98	3,94
Regulace výkonu	kW	4,4 až 10,1	4,8 až 10,6	5,2 až 11,2
Výkonové parametry topení podle ČSN EN 14511 (A7/W35, teplotní spád 5 K)				
Jmenovitý tepelný výkon	kW	7,58	8,61	10,11
Otáčky ventilátoru	ot./min	600	600	600
Objemový tok vzduchu	m ³ /h	4500	4500	4500
Elektrický příkon	kW	1,51	1,77	2,04
Topný faktor ϵ (COP) při topném provozu		5,01	4,87	4,95
Regulace výkonu dle NZÚ - C.3.8*	kW	5,29 až 15,88	5,36 až 16,11	5,36 až 16,04

* Pro potřeby dotačního programu NZÚ C.3.8 ve spojení s FVE systémem. Modulace kompresoru je v rozmezí 10 až 100%.

Hodnoty potvrzené zkušebními protokoly LW-525-21-23 a LW-523-21-21.

Technické údaje (pokračování)

Typ AWBT-E/AWBT-E-AC		221.C10	221.C13	221.C16
Výkonové parametry topení podle ČSN EN 14511 (A-7/W35)				
Jmenovitý tepelný výkon	kW	10,09	10,74	11,60
Elektrický příkon	kW	3,17	3,58	3,87
Topný faktor ϵ (COP) při topném provozu		3,18	3,00	3,00
Výkonové parametry chlazení podle ČSN EN 14511 (A35/W7)				
Jmenovitý chladicí výkon	kW	5,00	6,00	7,00
Otáčky ventilátoru	ot./min	600	600	600
Elektrický příkon	kW	1,85	2,31	2,80
Topný faktor EER při chladicím provozu		2,70	2,60	2,50
Regulace výkonu	kW	Až 8,0	Až 9,0	Až 10,0
Výkonové parametry chlazení podle ČSN EN 14511 (A35/W18)				
Jmenovitý chladicí výkon	kW	7,00	8,20	9,20
Otáčky ventilátoru	ot./min	600	600	600
Elektrický příkon	kW	1,75	2,10	2,42
Topný faktor EER při chladicím provozu		4,00	3,90	3,80
Regulace výkonu	kW	Až 9,5	Až 11,5	Až 13,2
Vstupní teplota vzduchu				
Chladicí provoz (jen typ AWBT-E-AC)				
– Min.	°C	10	10	10
– Max.	°C	45	45	45
Topný provoz				
– Min.	°C	–20	–20	–20
– Max.	°C	35	35	35
Topná voda (sekundární okruh)				
Minimální objemový tok	l/h	1400	1400	1400
Min. objem topného zařízení, neuzavíratelný	l	50/40*3	50/40*3	50/40*3
Max. externí tlaková ztráta (RFH) při min. objemovém toku	mbar	500	500	500
	kPa	50	50	50
Max. teplota přívodní větve	°C	60	60	60
Elektrické parametry venkovní jednotky				
Jmenovité napětí kompresoru		3/N/PE 400 V/50 Hz		
Max. provozní proud kompresoru	A	8,7	8,7	8,7
Cos φ		0,96	0,96	0,96
Náběhový proud kompresoru	A	5	5	5
Jištění		B16A	B16A	B16A
Stupeň krytí		IPX4	IPX4	IPX4
Elektrické parametry vnitřní jednotky				
Regulace/elektronika tepelného čerpadla				
– Jmenovité napětí		1/N/PE 230 V/50 Hz		
– Maximální jištění (interní)		T 6,3 A/250 V		
– Jištění síťové přípojky		1 x B16A	1 x B16A	1 x B16A
Průtokový ohřívač topné vody				
– Jmenovité napětí		1/N/PE 230 V/50 Hz nebo 3/N/PE 400 V / 50 Hz		
– Topný výkon	kW	9,0	9,0	9,0
– Jištění síťové přípojky		3 x B16A	3 x B16A	3 x B16A
Max. elektrický příkon				
Ventilátor	W	2 x 45	2 x 45	2 x 45
Venkovní jednotka	kW	5,13	5,13	5,15
Sekundární čerpadlo (PWM)	W	60	60	60
– Index energetické účinnosti EEI		≤ 0,2	≤ 0,2	≤ 0,2
Regulace/elektronika venkovní jednotky	W	15	15	15
Regulace/elektronika vnitřní jednotky	W	10	10	10
Příkon regulace/elektroniky vnitřní jednotky	W	1000	1000	1000

*3 Při použití akumulčního zásobníku topné vody Vitocell 100-E, typ SVPA, obj. č. ZK03801 ve vratné větvi sekundárního okruhu

Technické údaje (pokračování)

Typ AWBT-E/AWBT-E-AC		221.C10	221.C13	221.C16
Chladicí okruh				
Chladivo		R410A	R410A	R410A
– Pojistná skupina		A1	A1	A1
– Plnicí množství	kg	3,60	3,60	3,60
– Skleníkový potenciál (GWP) ^{*4}		2088	2088	2088
– Ekvivalent CO ₂	t	6,93	6,93	6,93
Kompresor (plně hermetický)	Typ	Scroll	Scroll	Scroll
– Olej v kompresoru	Typ	3 MAF POE	3 MAF POE	3 MAF POE
– Množství oleje v kompresoru	l	1,17	1,17	1,17
Přípustný provozní tlak				
– Strana vysokého tlaku	bar	43	43	43
	MPa	4,3	4,3	4,3
– Strana nízkého tlaku	bar	28	28	28
	MPa	2,8	2,8	2,8
Integrovaný zásobníkový ohřivač vody				
Objem	l	220	220	220
Max. odběrný objemový tok při teplotě odběru 40 °C, teplotě předzásobení 53 °C a odběrném množství 10 l/min	l	290	290	290
Koeficient výkonu N _L podle DIN 4708		1,6	1,6	1,6
Odběrné množství vody při uvedeném koeficientu výkonu N _L a ohřevu pitné vody z 10 na 45 °C	l/min	17,3	17,3	17,3
Max. přípustná teplota pitné vody	°C	70	70	70
Rozměry venkovní jednotky				
Celková délka	mm	546	546	546
Celková šířka	mm	1109	1109	1109
Celková výška	mm	1377	1377	1377
Rozměry vnitřní jednotky				
Celková délka	mm	681	681	681
Celková šířka	mm	600	600	600
Celková výška	mm	1874	1874	1874
Celková hmotnost				
Venkovní jednotka	kg	148	148	148
Vnitřní jednotka				
– Typ AWBT	kg	169	169	169
– Typ AWBT-E/AWBT-E-AC	kg	170	170	170
Přípustný provozní tlak na sekundární straně				
	bar	3	3	3
	MPa	0,3	0,3	0,3
Přípojky sekundárního okruhu (s přípojovacím příslušenstvím, vnitřní závit)				
Přívodní větev topné vody	G	1¼	1¼	1¼
Vratná větev topné vody	G	1¼	1¼	1¼
Teplá voda	G	¾	¾	¾
Studená voda	G	¾	¾	¾
Cirkulace	G	¾	¾	¾
Přípojky pro potrubí chladiva				
Potrubí kapaliny				
– Trubka Ø	mm	10 x 1	10 x 1	10 x 1
– Vnitřní jednotka	UNF	5/8	5/8	5/8
– Venkovní jednotka	UNF	5/8	5/8	5/8
Potrubí horkého plynu				
– Trubka Ø	mm	16 x 1	16 x 1	16 x 1
– Vnitřní jednotka	UNF	7/8	7/8	7/8
– Venkovní jednotka	UNF	7/8	7/8	7/8
Délka vedení kapaliny, potrubí horkého plynu				
– Topný provoz	m	3 až 30	3 až 30	3 až 30
– Chladicí provoz	m	3 až 30	3 až 30	3 až 30
Akustický výkon venkovní jednotky při jmenovitém výkonu (Měření na základě ČSN EN 12102/ČSN EN ISO 9614-2) Vyhodnocená součtová úroveň hladiny hluku				
– Při A7 ^{±3} K/W55 ^{±5} K (max.)	dB(A)	61	61	61
– Při A7 ^{±3} K/W55 ^{±5} K v nočním provozu	dB(A)	55	55	55
Třída energetické účinnosti podle nařízení EU č. 813/2013				
Vytápění, průměrné klimatické podmínky				
– Aplikace nízké teploty (W35)		A+++	A+++	A+++
– Aplikace střední teploty (W55)		A++	A++	A++

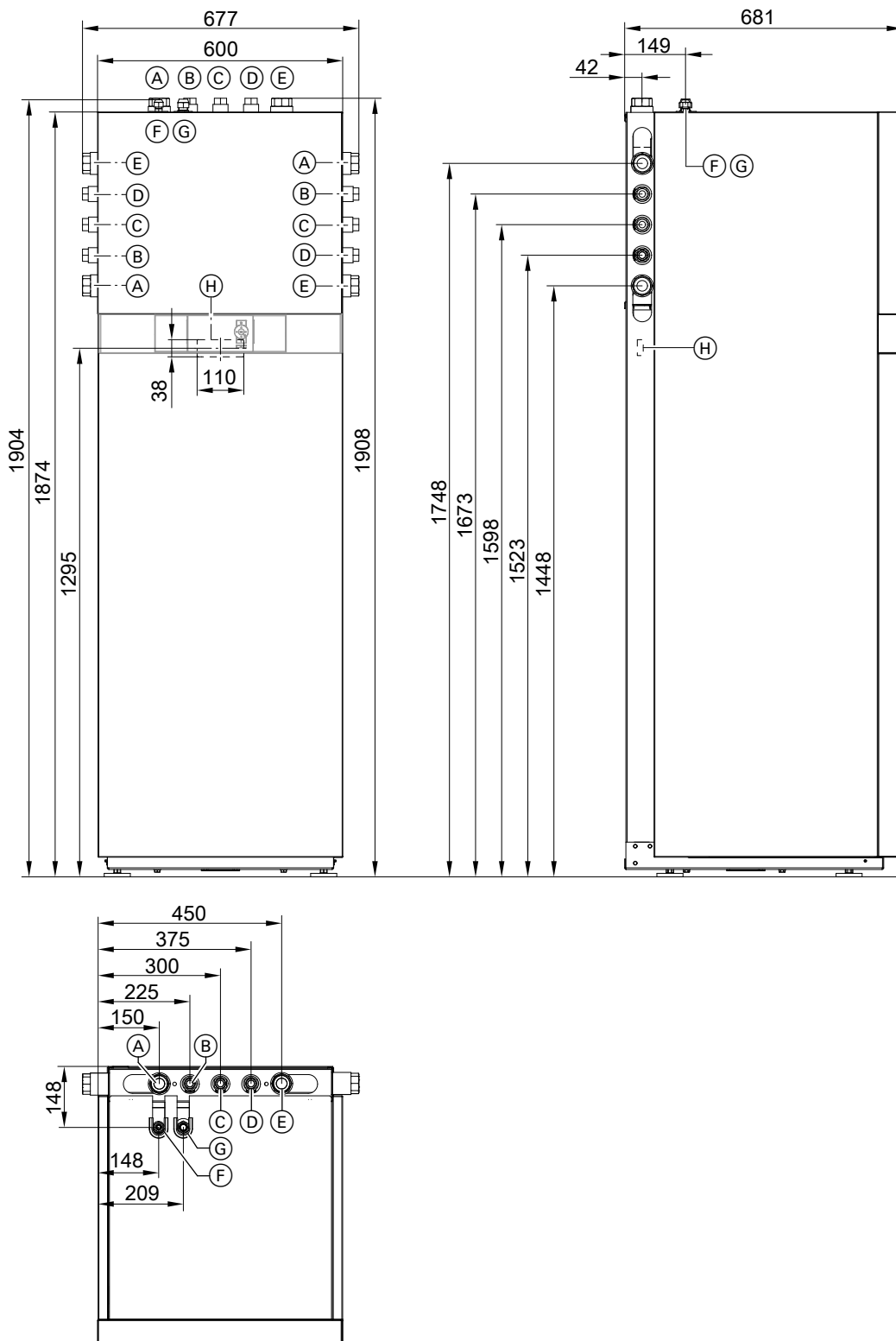
Technické údaje (pokračování)

Typ AWBT-E/AWBT-E-AC	221.C10	221.C13	221.C16
Ohřev pitné vody, profil odběru (L)	A	A	A
Výkonové parametry vytápění podle předpisu EU č. 813/2013 (průměrné klimatické podmínky)			
Aplikace nízké teploty (W35)			
– Energetická účinnost η_S	%	180	182
– Jmenovitý tepelný výkon P_{rated}	kW	9,75	10,99
– Sezónní topný faktor (SCOP)		4,58	4,64
Aplikace střední teploty (W55)			
– Energetická účinnost η_S	%	132	134
– Jmenovitý tepelný výkon P_{rated}	kW	9,67	11,00
– Sezónní topný faktor (SCOP)		3,37	3,42
– Energetická účinnost přípravy teplé vody η_{wh}	%	104,9	104,9
Hladina akustického výkonu podle ErP			
Hladina akustického výkonu venkovní jednotky	dB(A)	56	56

Upozornění

Noční provoz se sníženou hlučností lze uvolnit na regulaci tepelného čerpadla v úrovni nastavení „Odborník“.

Rozměry vnitřní jednotky

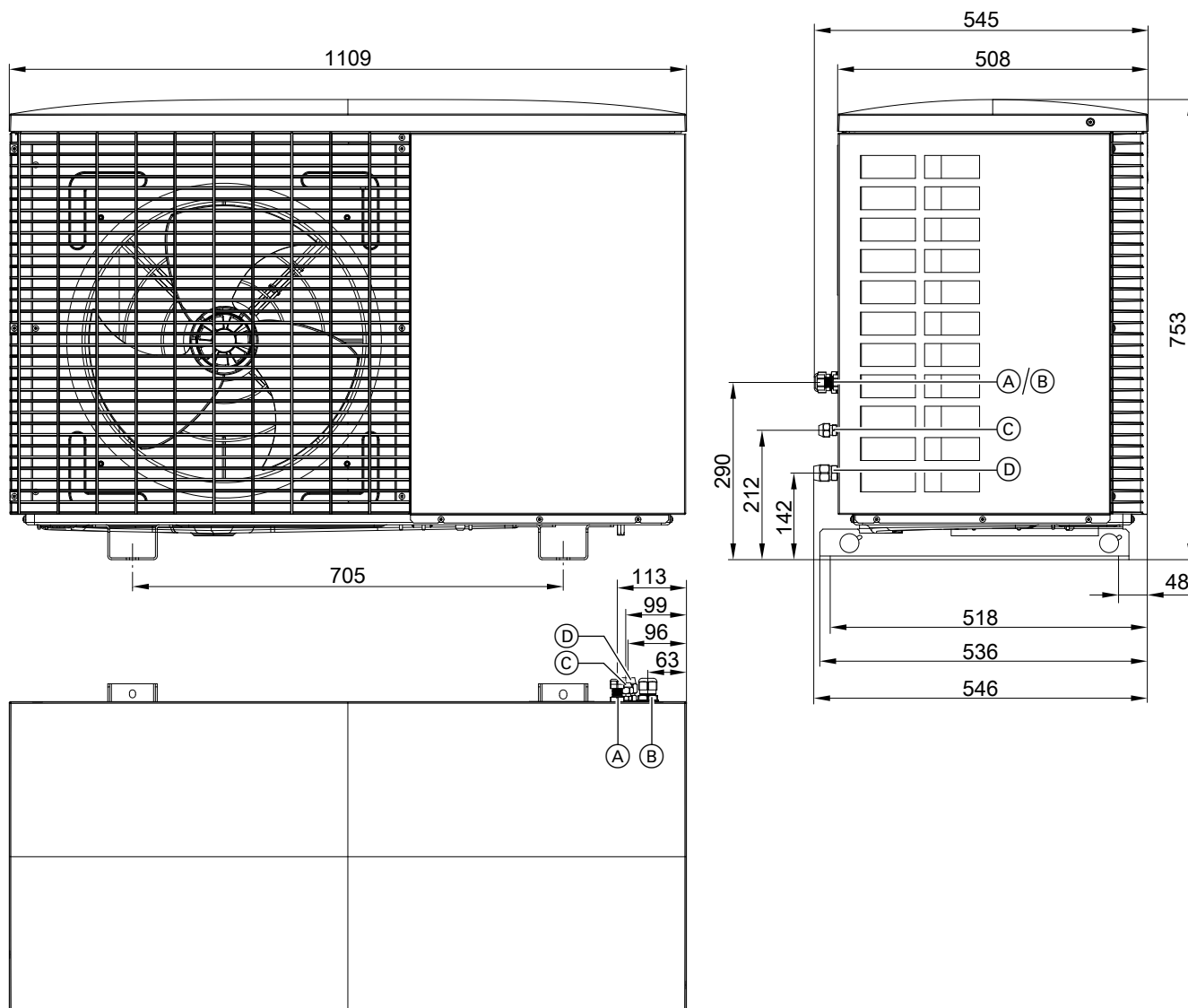


- (A) Vratná větev topné vody G 1¼ (vnitřní závit)
- (B) Studená voda G ¾ (vnitřní závit)
- (C) Cirkulace G ¾ (vnitřní závit)
- (D) Teplá voda G ¾ (vnitřní závit)
- (E) Přívod topné vody G 1¼ (vnitřní závit)

- (F) Potrubí kapaliny: Potrubí Ø 10 mm, závit UNF 5/8 potrubí kapaliny
- (G) Potrubí horkého plynu: Potrubí Ø 16 mm, závit UNF 3/8
- (H) Přívod kabelů pro elektrické kabely na zadní straně zařízení:
 - Kabel nízkého napětí < 42 V
 - Kabel pro připojení k síti 400 V~ / 230 V~

Rozměry venkovní jednotky s 1 ventilátorem, 230 V~

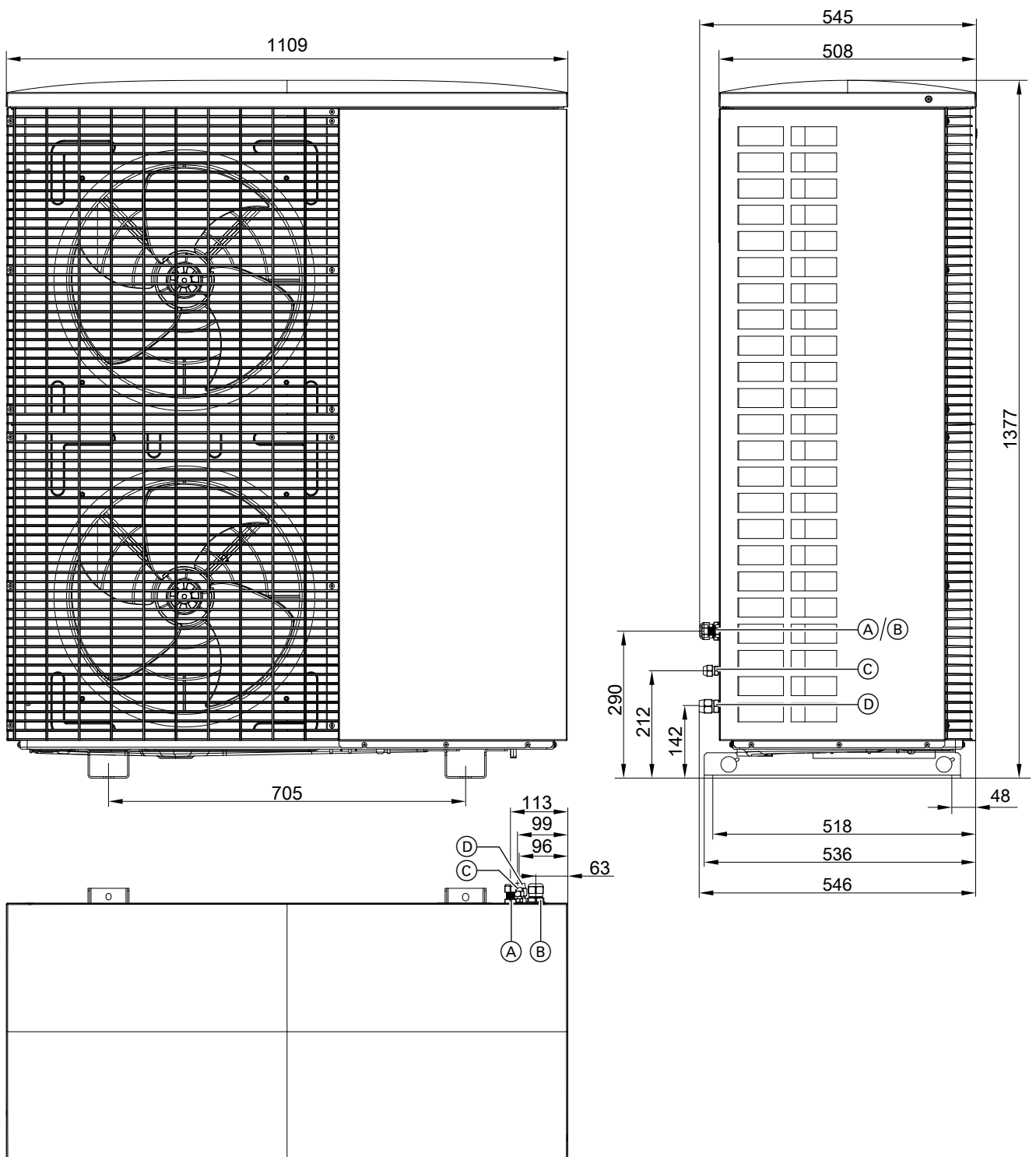
- Typ AWBT-M-E 221.C04 až C08
- Typ AWBT-M-E-AC 221.C04 až C08



- (A) Přívod kabelů, spojovací vedení Modbus vnitřní/venkovní jednotky
- (B) Přívod kabelů připojení k síti
- (C) Potrubí kapaliny
UNF $\frac{7}{16}$: Typy 201.D04 až D06 a 221.C04 až C06
UNF $\frac{5}{8}$: Typy 201.D08 a 221.C08
- (D) Potrubí horkého plynu
UNF $\frac{3}{4}$: Typy 201.D04 až D06 a 221.C04 až C06
UNF $\frac{7}{8}$: Typy 201.D08 a 221.C08

Rozměry venkovní jednotky se 2 ventilátory, 230 V~ a 400 V~

- Venkovní jednotky 230 V~
Typ AWBT-M-E 221.C10 až C16
Typ AWBT-M-E-AC 221.C10 až C16
- Venkovní jednotky 400 V~
Typ AWBT-E 221.C10 až C16
Typ AWBT-E-AC 221.C10 až C16



- (A) Přívod kabelů, spojovací vedení Modbus vnitřní/venkovní jednotky
- (B) Přívodka kabelu připojení k síti
- (C) Potrubí kapaliny UNF 5/8
- (D) Potrubí horkého plynu UNF 7/8

Technické změny vyhrazeny!

Viessmann, spol. s r.o.
Plzeňská 189,
252 19 Chrástany
tel.: 257 090 900
fax: 257 950 306
www.viessmann.com

6171256