

List technických údajů

Obj. č. a ceny: viz ceník

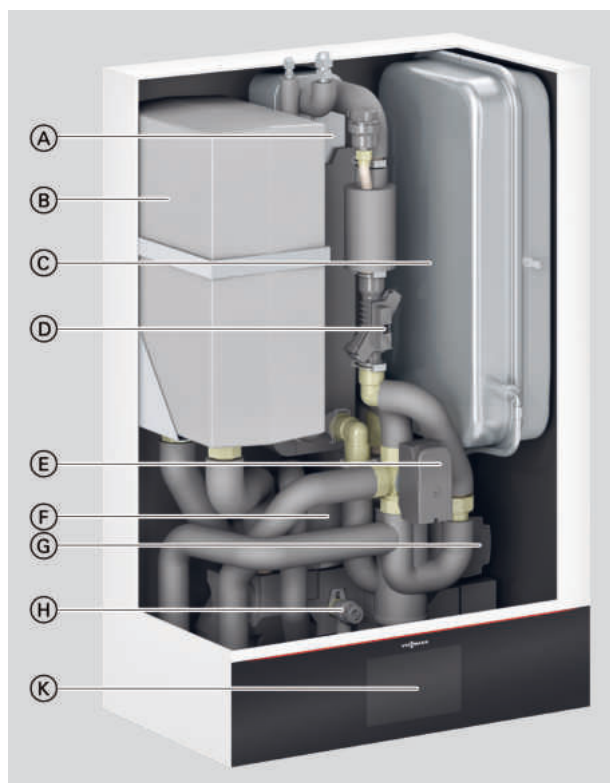


VITOCAL 250-SH typ HAWB-M-AC 252.B a HAWB-M-AC-AF 252.B

Tepelné čerpadlo s elektrickým pohonem v konstrukčním provedení Split, s venkovní a vnitřní jednotkou

- Pro vytápění/chlazení místností a ohřev pitné vody
- Vnitřní jednotka s regulací tepelného čerpadla, vysoce efektivním oběhovým čerpadlem pro sekundární okruh, 4/3-cestným ventilem
- Integrovaný směšovač pro připojení externího zdroje tepla
- Vestavěný akumulární zásobník 16 l a expanzní nádoba 18 l
- Typy ...AF: s integrovaným elektrickým doplňkovým vytápěním ve vaně na kondenzát

Výhody



- (A) Kondenzátor
- (B) Integrovaný akumulční zásobník
- (C) Expanzní nádoba
- (D) Čidlo objemového toku
- (E) 3/2-cestný ventil
- (F) Sekundární čerpadlo (vysoce efektivní oběhové čerpadlo)
- (G) Sekundární čerpadlo
- (K) Regulační jednotka tepelného čerpadla s jednotkou správy energie Hybrid Pro Control

- Nízké provozní náklady díky vysoké COP (Coefficient of Performance, topný faktor) podle ČSN EN 14511: až 5,0 u A7/W35
- Samooptimalizační regulace objemového průtoku pomocí systému Viessmann Hydro AutoControl
- Integrovaná hybridní hydraulika a rozhraní k ovládání externího zdroje tepla
- Ekologické, přírodní chladivo R32 s nízkým GWP 771 (GWP = Global Warming Potential)
- Kompaktní vnitřní jednotka s vysoce efektivním oběhovým čerpadlem, kondenzátorem, 4/3-cestným ventilem, čidlem objemového toku, odmrazovacím zásobníkem, pojistnou skupinou a regulací tepelného čerpadla se 7 palcovým barevným dotykovým displejem
- Komfortní provoz díky reverzibilnímu provedení pro vytápění a chlazení
- Optimální využití vlastního vyrobeného proudu fotovoltaickými zařízeními
- Obzvláště tichý provoz díky Advanced acoustics design (AAD)
- Možnost připojení k internetu prostřednictvím integrované sítě WiFi nebo servisního odkazu
- Obsluha, optimalizace, údržba a servis pomocí aplikace ViCare a ViGuide

Stav při dodávce

Vnitřní jednotka

- Vestavěný kondenzátor
- Integrovaný 4/3-cestný ventil vytápění/ohřev pitné vody/obtok
- Vestavěné vysoce efektivní oběhové čerpadlo pro sekundární okruh topný/chladicí okruh 1
- Vestavěný akumulční zásobník 16 l
- Vestavěný pojistný ventil a digitální manometr
- Ekvitermně řízená regulace tepelného čerpadla s čidlem venkovní teploty
- Čidlo objemového toku
- Nástěnný držák, standardní připojovací potrubí
- Integrovaná hybridní hydraulika a rozhraní k ovládání externího zdroje tepla

- Ekvitermně řízená regulace tepelného čerpadla s jednotkou správy energie Hybrid Pro Control a čidlem venkovní teploty
- Expanzní nádoba 18 l

Venkovní jednotka

- S provozní náplní chladiva R32 pro délky potrubí do 10 m
- Přípojky s pertlem
- Kompresor řízený invertorem
- 4-cestný přepínací ventil
- Elektronický expanzní ventil
- EC-ventilátor
- Výparník
- Jen u typů ... AF:
S integrovaným elektrickým doplňkovým vytápěním vany na kondenzát

Výhody (pokračování)

Přehled typů

Typ	⋈* Integrováno	⋈⋈ přes akumulační zásobník	Jmenovité napětí		Topení vany na kondenzát
			<input type="checkbox"/>	<input checked="" type="checkbox"/>	
HAWB-M-AC 252.B	1	1 až 4	230 V~	230 V~	<input type="checkbox"/>
HAWB-M-AC-AF 252.B	1	1 až 4	230 V~	230 V~	<input checked="" type="checkbox"/>

⋈* Topné/chladicí okruhy

⋈ Topné okruhy

Regulace/elektronika vnitřní jednotky

Venkovní jednotka

Příslušenství

Integrováno

Technické údaje

Technické údaje

Typ HAWB-M-AC/HAWB-M-AC-AF	252.B06	252.B08	252.B10	
Výkonové parametry topení podle ČSN EN 14511 (A2/W35)				
Jmenovitý tepelný výkon	kW	3,8	4,5	5,29
Elektrický příkon	kW	0,95	1,10	1,32
Topný faktor ϵ (COP) při topném provozu		4,00	4,10	4,00
Regulace výkonu	kW	1,8 až 5,0	1,8 až 6,0	1,8 až 7,1
Výkonové parametry topení podle ČSN EN 14511 (A7/W35, teplotní spád 5 K)				
Jmenovitý tepelný výkon	kW	5,3	6,8	8,32
Otáčky ventilátoru	ot/min	550	550	650
Objemový tok vzduchu	m ³ /h	3106	3106	3671
Elektrický příkon	kW	1,07	1,36	1,70
Topný faktor ϵ (COP) při topném provozu		4,95	5,0	4,9
Regulace výkonu	kW	2,6 až 7,5	2,6 až 9,0	2,6 až 10,4
Výkonové parametry topení podle ČSN EN 14511 (A-7/W35)				
Jmenovitý tepelný výkon	kW	5,5	6,3	7,3
Elektrický příkon	kW	1,77	2,07	2,51
Topný faktor ϵ (COP) při topném provozu		3,10	3,05	2,91
Výkonové parametry chlazení podle ČSN EN 14511 (A35/W7)				
Jmenovitý chladicí výkon	kW	2,61	4,00	5,16
Otáčky ventilátoru	ot/min	550	550	650
Objemový tok vzduchu	m ³ /h	3106	3106	3671
Elektrický příkon	kW	0,94	1,303	1,7
Chladicí faktor EER při chladicím provozu		2,78	3,07	2,99
Regulace výkonu	kW	1,5 až 6,3	1,5 až 7,0	1,5 až 8,1
Výkonové parametry chlazení podle ČSN EN 14511 (A35/W18)				
Jmenovitý chladicí výkon	kW	4,7	6,1	7,46
Elektrický příkon	kW	0,97	1,38	1,88
Chladicí faktor EER při chladicím provozu		4,87	4,43	3,97
Regulace výkonu	kW	3,1 až 8,5	3,1 až 9,5	3,1 až 10,6
Vstupní teplota vzduchu				
Chladicí provoz				
– Min.	°C	15	15	15
– Max.	°C	45	45	45
Topný provoz				
– Min.	°C	–20	–20	–20
– Max.	°C	45	45	45
Topná voda (sekundární okruh)				
Max. externí ztráta tlaku (RFH) při objemovém toku 1000 l/h	mbar	610	610	610
Max. teplota přívodní větve	°C	60	60	60
Elektrické parametry venkovní jednotky				
Jmenovité napětí kompresoru	V	230	230	230
Max. provozní proud kompresoru	A	16	16	16
Cos φ		>0,92	>0,92	>0,92
Náběhový proud kompresoru, regulovaný invertorem	A	10	10	10
Náběhový proud kompresoru s blokováním rotorem	A	10	10	10
Jištění	A	20	20	20
Stupeň krytí		IPX4	IPX4	IPX4
Elektrické parametry vnitřní jednotky				
Regulace/elektronika tepelného čerpadla				
– Jmenovité napětí		1/N/PE 230 V/50 Hz		
– Jištění síťové přípojky		1 x B16A	1 x B16A	1 x B16A
– Jištění (interní)		T 6,3 A/250 V		
Max. elektr. příkon				
– Ventilátor	W	70	70	70
– Venkovní jednotka	kW	3,4	3,4	3,4
– Topení vany na kondenzát	W	60	60	60
Sekundární čerpadlo (PWM)	W	63	63	63
– Index energetické účinnosti EEI		≤ 0,20	≤ 0,20	≤ 0,20
Regulace/elektronika venkovní jednotky	W	8	8	8
Regulace/elektronika vnitřní jednotky	W	5	5	5
Výkon regulace/elektroniky vnitřní jednotky	W	1000	1000	1000

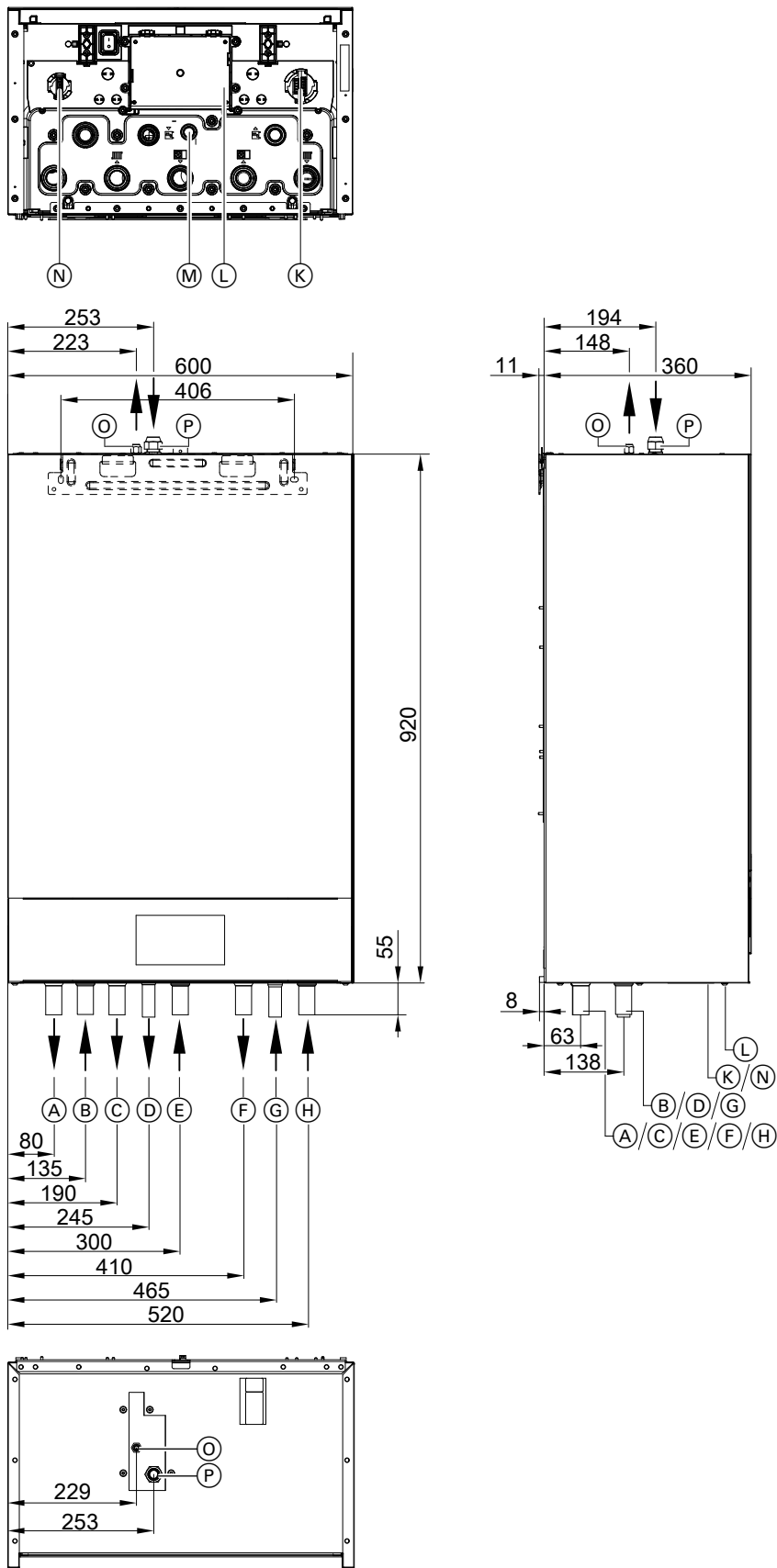
Technické údaje (pokračování)

Typ HAWB-M-AC/HAWB-M-AC-AF		252.B06	252.B08	252.B10
Mobilní přenos dat				
WiFi				
– Standard přenosu		IEEE 802.11 b/g/n	IEEE 802.11 b/g/n	IEEE 802.11 b/g/n
– Rozsah kmitočtu	MHz	2000 až 2483,5	2000 až 2483,5	2000 až 2483,5
– Max. vysílací výkon	dBm	+15	+15	+15
Bezdrátové zařízení Low-Power				
– Standard přenosu		IEEE 802.15.4	IEEE 802.15.4	IEEE 802.15.4
– Rozsah kmitočtu	MHz	2000 až 2483,5	2000 až 2483,5	2000 až 2483,5
– Max. vysílací výkon	dBm	+6	+6	+6
Odkaz na servis				
– Standard přenosu		LTE-CAT-NB1	LTE-CAT-NB1	LTE-CAT-NB1
– Frekvenční rozsah pásma 3	MHz	1710 až 1785	1710 až 1785	1710 až 1785
– Frekvenční rozsah pásma 8	MHz	880 až 915	880 až 915	880 až 915
– Frekvenční rozsah pásma 20	MHz	832 až 862	832 až 862	832 až 862
– Max. vysílací výkon	dBm	+23	+23	+23
Chladicí okruh				
Chladivo				
		R32	R32	R32
– Pojistná skupina		A2L	A2L	A2L
– Plnicí množství	kg	1,5	1,5	1,5
– Potenciál globálního oteplování (GWP)*1		771	771	771
– Ekvivalent CO ₂	t	1,16	1,16	1,16
Kompresor (plně hermetický)				
	Typ	Rotační vačkový	Rotační vačkový	Rotační vačkový
– Olej v kompresoru	Typ	FW68D	FW68D	FW68D
– Množství oleje v kompresoru	l	0,9	0,9	0,9
Přípustný provozní tlak				
– Strana vysokého tlaku	bar	45	45	45
	MPa	4,5	4,5	4,5
– Strana nízkého tlaku	bar	38	38	38
	MPa	3,8	3,8	3,8
Rozměry venkovní jednotky				
Celková délka	mm	500	500	500
Celková šířka	mm	1080	1080	1080
Celková výška	mm	850	850	850
Rozměry vnitřní jednotky				
Celková délka	mm	360	360	360
Celková šířka	mm	600	600	600
Celková výška	mm	920	920	920
Celková hmotnost				
Venkovní jednotka	kg	95	95	95
Vnitřní jednotka (prázdňá)	kg	70	70	70
Přípustný provozní tlak na sekundární straně				
	bar	3	3	3
	MPa	0,3	0,3	0,3
Přípojky s příloženými připojovacími trubkami				
Přívodní větev/vratná větev topné vody topných/chladicích okruhů nebo akumulačního zásobníku topné vody	mm	Cu 28 × 1,0	Cu 28 × 1,0	Cu 28 × 1,0
Přívodní větev/vratná větev topné vody zásobníkového ohřívače vody	mm	Cu 22 × 1,0	Cu 22 × 1,0	Cu 22 × 1,0
Teplá voda/studená voda	mm	Cu 22 × 1,0	Cu 22 × 1,0	Cu 22 × 1,0
Cirkulace	mm	Cu 22 × 1,0	Cu 22 × 1,0	Cu 22 × 1,0
Přívodní/vratná větev externího zdroje tepla	mm	Cu 28 × 1,0	Cu 28 × 1,0	Cu 28 × 1,0
Přípojky pro potrubí chladiva				
Potrubí kapaliny				
– Trubka Ø	mm	6 x 1	6 x 1	6 x 1
– Vnitřní jednotka/venkovní jednotka	UNF	$\frac{7}{16}$ G $\frac{1}{4}$	$\frac{7}{16}$ G $\frac{1}{4}$	$\frac{7}{16}$ G $\frac{1}{4}$
Potrubí horkého plynu				
– Trubka Ø	mm	12 x 1	16 x 1	16 x 1
– Vnitřní jednotka/venkovní jednotka	UNF	$\frac{3}{4}$ G $\frac{1}{2}$	$\frac{7}{8}$ G $\frac{5}{8}$	$\frac{7}{8}$ G $\frac{5}{8}$
Délka potrubí kapaliny, potrubí horkého plynu				
– Min.	m	5	5	5
– Max.	m	30	30	30
Max. výškový rozdíl mezi vnitřní a venkovní jednotkou	m	15	15	15

Technické údaje (pokračování)

Typ HAWB-M-AC/HAWB-M-AC-AF	252.B06	252.B08	252.B10
Akustický výkon při jmenovitém tepelném výkonu (měření na základě ČSN EN 12102/ČSN EN ISO 9614-2) Vyhodnocená součtová hladina akustického výkonu při A7/W55			
– Vnitřní jednotka: ErP	dB(A)	41	41
– Vnější jednotka: provoz se sníženým hlukem	dB(A)	50	50
Třída energetické účinnosti podle nařízení EU č. 813/2013 Vytápění, průměrné klimatické podmínky			
– Aplikace nízké teploty (W35)	A+++	A+++	A+++
– Aplikace střední teploty (W55)	A++	A++	A++
Výkonové parametry topení podle předpisu EU č. 813/2013 (průměrné klimatické podmínky)			
Aplikace nízké teploty (W35)			
– Energetická účinnost η_s	%	187	193
– Jmenovitý tepelný výkon P_{rated}	kW	6,54	7,80
– Sezónní topný faktor (SCOP)		4,75	4,90
Aplikace střední teploty (W55)			
– Energetická účinnost η_s	%	127	130
– Jmenovitý tepelný výkon P_{rated}	kW	6,1	7,21
– Sezónní topný faktor (SCOP)		3,25	3,33
Externí zdroj tepla (ze strany stavby)			
Max. jmenovitý tepelný výkon	kW	36	36
Max. výstupní teplota	°C	70	70

Rozměry vnitřní jednotky



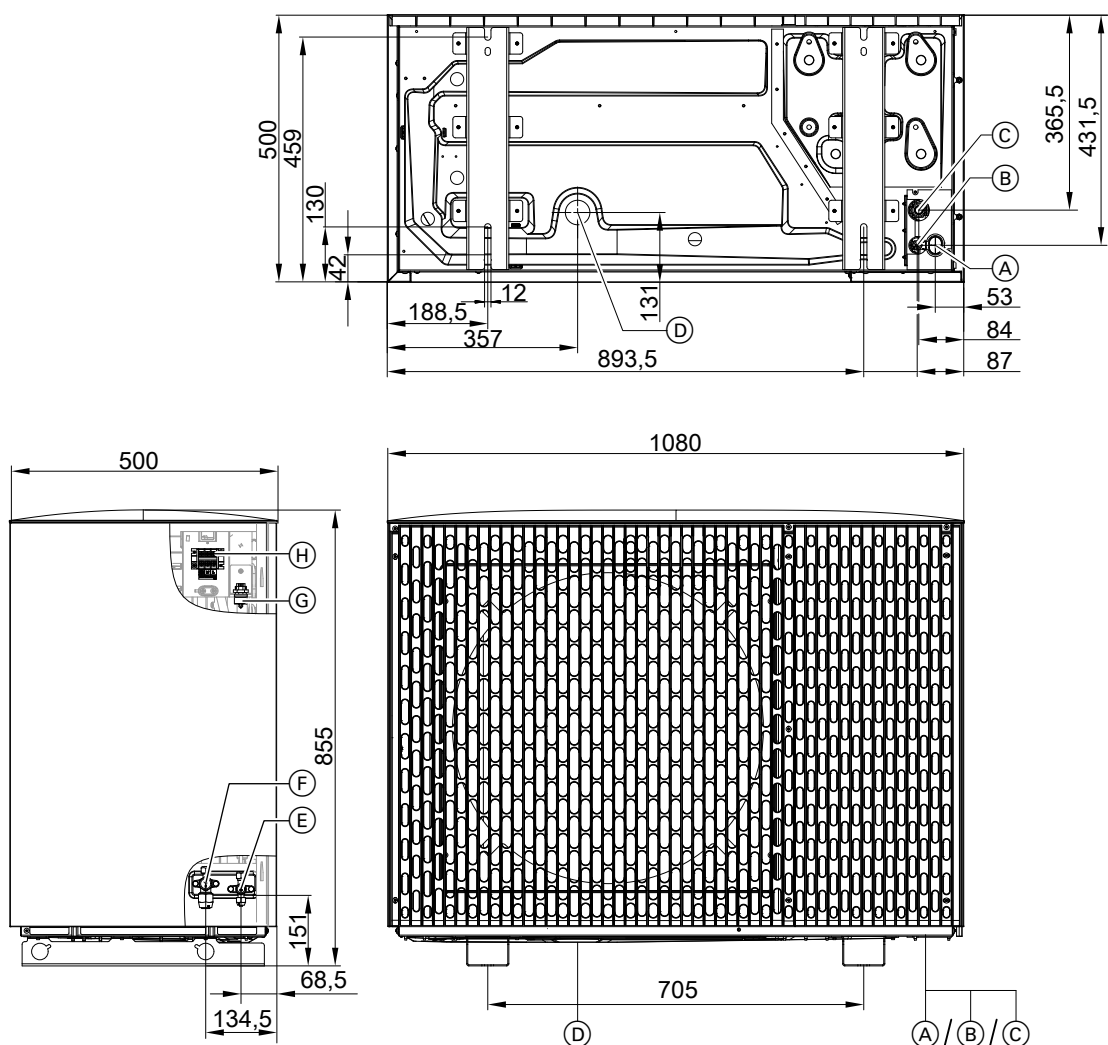
- 6202447
- (A) Vratná větev externího zdroje tepla (výstup topné vody), přípojka Cu 28 x 1,0 mm
 - (B) Přívodní větev externího zdroje tepla (vstup topné vody), přípojka Cu 28 x 1,0 mm

VITOCAL 250-SH

Technické údaje (pokračování)

- Ⓒ Přívodní větev topného/chladicího okruhu 1, připojení Cu 28 x 1,0 mm
- Ⓓ Přívodní větev k zásobníkovému ohřívači vody (na straně topné vody), připojení Cu 22 x 1,0 mm
- Ⓔ Vstup napouštěcí a proplachovací přípojky, přípojka Cu 28 x 1,0 mm
- Ⓕ Výpusť napouštěcí a proplachovací přípojky, přípojka Cu 28 x 1,0 mm
- Ⓖ Vrtaná větev zásobníkového ohřívače vody (na straně topné vody), připojení Cu 22 x 1,0 mm
- Ⓗ Vratná větev topného/chladicího okruhu 1, připojení Cu 28 x 1,0 mm
- Ⓚ Připojovací zdířky nízkého napětí < 42 V
- Ⓛ Připojovací skříňka 230 V~
- Ⓜ Odtoková hadice pojistný ventil
- Ⓝ Připojovací zdířka nízkého napětí < 42 V
- Ⓞ Potrubí kapaliny \varnothing 6,0 mm, přípojka UNF $\frac{1}{16}$ nebo G $\frac{1}{4}$
- Ⓟ Potrubí horkého plynu
 - Typy 252.B06: \varnothing 12,0 mm, přípojka UNF $\frac{3}{8}$ nebo G $\frac{1}{2}$
 - Typy 252.B08 do B10: \varnothing 16,0 mm, přípojka UNF $\frac{1}{2}$ nebo G $\frac{5}{8}$

Rozměry venkovní jednotky



- Ⓐ Průchodka kabelu pro připojení k síti a komunikačního kabelu sběrnice CAN-Bus (příslušenství)
- Ⓑ Průchodka potrubí kapaliny
- Ⓒ Průchodka potrubí horkého plynu
- Ⓓ Odtok kondenzátu
- Ⓔ Potrubí kapaliny \varnothing 6,0 mm, přípojka UNF $\frac{1}{16}$ nebo G $\frac{1}{4}$
- Ⓕ Potrubí horkého plynu
 - Venkovní jednotka 6 kW: \varnothing 12,0 mm, přípojka UNF $\frac{3}{8}$ nebo G $\frac{1}{2}$
 - Venkovní jednotka 8 kW až 10 kW: \varnothing 16,0 mm, přípojka UNF $\frac{1}{2}$ nebo G $\frac{5}{8}$
- Ⓖ Přípojka komunikačního kabelu sběrnice CAN-Bus
- Ⓗ Síťová přípojka 230 V~



Technické změny vyhrazeny!

Viessmann, spol. s r.o.
Plzeňská 189,
252 19 Chráštany
tel.: 257 090 900
fax: 257 950 306
www.viessmann.com

6202447