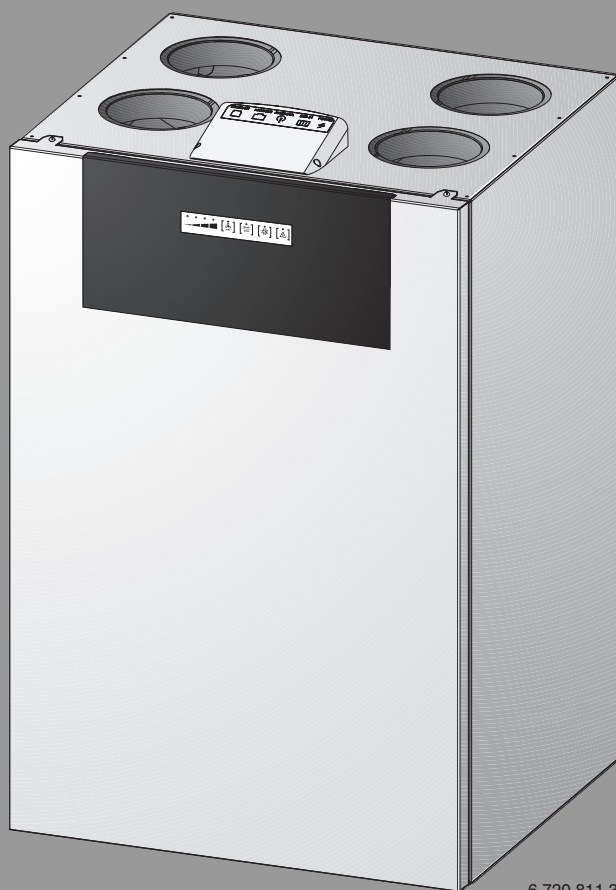


Logavent

HRV2-140 (S) | HRV2-230 (S) | HRV2-350 (S)

Buderus

Pred začiatkom inštalácie a údržby si prosím pozorne prečítajte.



6 720 811 373-00.10



Obsah

1	Vysvetlenie symbolov a bezpečnostné pokyny	3
1.1	Vysvetlenia symbolov	3
1.2	Bezpečnostné pokyny	3
2	Údaje o výrobku	4
2.1	Typový štítok	5
2.2	Rozsah dodávky	5
2.3	Popis zariadenia	5
2.4	Príslušenstvo	5
2.5	Rozmery	6
2.6	Prehľad výrobku	9
2.7	Údaje o výrobku týkajúce sa spotreby energie	13
2.8	Prípojka zariadenia na strane vzduchu	13
2.9	Prestavba variantu A na variant B	14
2.10	Stupne vetrania	16
2.11	Automatická klapka obtoku	16
2.12	Prevádzkový režim "Odpadový vzduch, leto"	17
2.13	Elektrický register predhrevu ako zariadenie na ochranu proti mrazu	17
2.14	Elektrický register dohrevu (voliteľné príslušenstvo)	18
2.15	Register ohrevu teplej vody (voliteľné príslušenstvo)	18
2.16	Spoločná prevádzka s ohniskami	18
2.16.1	Vetracie zariadenia v spojení s ohniskami nezávislými od vzduchu v priestore	18
2.16.2	Vetracie zariadenia v kombinácii s ohniskami závislými od vzduchu v priestore	18
3	Predpisy týkajúce sa vetracích zariadení	18
4	Montáž	18
4.1	Voľba miesta inštalácie	18
4.2	Vybalenie zariadenia	20
4.3	Montáž vetracieho zariadenia	20
4.4	Prípojka odvodu kondenzátu	21
4.5	Prestavba prípojky privádzaného vzduchu dole (voliteľne, iba v prípade HRV2-140 (S))	22
4.6	Inštalácia vzduchových vedení	23
4.7	Inštalácia snímačov	25
4.8	Inštalácia príslušenstva	25
5	Elektrické pripojenie	26
5.1	Všeobecné pokyny	26
5.2	Sieťová prípojka	26
5.3	Strážca rozdielového tlaku	26
6	Uvedenie do prevádzky	26
6.1	Pred uvedením do prevádzky	26
6.2	Zapnutie zariadenia	26
6.3	Nastavenie špecializovanou firmou	27
6.4	Nastavenie objemového prietoku vzduchu	27
6.5	Nastavenia pomocou ovládacieho panela	31
6.5.1	Nastavenie stupňa vetrania v režime ručnej prevádzky	31
6.5.2	Nastavenie stupňa vetrania pomocou týždenného programu	31
6.5.3	Nastavenie prevádzkového režimu riadeného podľa potreby (so snímačom VOC, vlhkosti vzduchu alebo CO ₂)	31
6.5.4	Nastavenie funkcie krbu	31
6.5.5	Nastavenie prevádzkového režimu "Odpadový vzduch, leto"	32
6.5.6	Nastavenie ručnej prevádzky obtoku	32
6.5.7	Nastavenie resetu po výmene filtrov	32
6.5.8	Vypnutie zariadenia	32
7	Príčina poruchy/náprava	32
7.1	Zobrazenie poruchy pomocou LED	33
7.2	Poruchy bez zobrazenia	34
8	Údržba	36
8.1	Údržba vykonávaná prevádzkovateľom	36
8.1.1	Výmena filtrov	36
8.1.2	Ventily pre prívod a odvádzanie vzduchu	36
8.2	Údržba vykonávaná špecializovanou firmou	37
8.2.1	Demontáž výmenníka tepla	37
8.2.2	Ventilátor	37
8.2.3	Odvádzanie kondenzátu	37
8.2.4	Tepelná izolácia v zariadení	37
8.2.5	Oporúčané údržbové opatrenia z hygienického hľadiska	38
8.2.6	Oporúčané údržbové opatrenia z dôvodov energetickej účinnosti	38
9	Ochrana životného prostredia/likvidácia odpadu	39
10	Príloha	40
10.1	Elektrické prepojenie vodičmi	40
10.2	Technické údaje	41
10.2.1	Technické údaje prístrojov	41
10.2.2	Hodnoty odporu snímača teploty	41
10.2.3	Charakteristiky zvýšenia tlaku/objemového prietoku	42
10.3	Protokol o uvedení do prevádzky	44

1 Vysvetlenie symbolov a bezpečnostné pokyny

1.1 Vysvetlenia symbolov

Výstražné upozornenia

Signálne výrazy uvedené vo výstražných upozorneniach označujú druh a intenzitu následkov v prípade nedodržania opatrení na odvrátenie nebezpečenstva.

V tomto dokumente sú definované a môžu byť použité nasledovné výstražné výrazy:



NEBEZPEČENSTVO:

NEBEZPEČENSTVO znamená, že dôjde k ťažkým až život ohrozujúcim zraneniam.



VAROVANIE:

VAROVANIE znamená, že môže dôjsť k ťažkým až život ohrozujúcim zraneniam.



POZOR:

POZOR znamená, že môže dôjsť k ľahkým až stredne ťažkým zraneniam osôb.

UPOZORNENIE:

UPOZORNENIE znamená, že môže dôjsť k vecným škodám.

Dôležité informácie



Dôležité informácie bez ohrozenia ľudí alebo rizika vecných škôd sú označené informačným symbolom.

Ďalšie symboly

Symbol	Význam
▶	Krok, ktorý je potrebné vykonať
→	Odkaz na iné miesta v dokumente
•	Vymenovanie / položka v zozname
–	Vymenovanie / položka v zozname (2. úroveň)

Tab. 1

1.2 Bezpečnostné pokyny

⚠ Pokyny pre cieľovú skupinu

Tento návod na inštaláciu je určený pre odborných pracovníkov pracujúcich v oblasti inštalácií vetracích zariadení, vykurovacích zariadení a elektrotechniky. Je nutné dodržiavať pokyny uvedené vo všetkých návodoch. V prípade nedodržania pokynov môže dôjsť k vecným škodám a zraneniam osôb, až s následkom smrti.

- ▶ Skôr než začnete s inštaláciou, prečítajte si všetky dodané návody na inštaláciu.
- ▶ Dodržujte bezpečnostné a výstražné upozornenia.
- ▶ Dodržujte národné a regionálne predpisy, technické pravidlá a smernice.
- ▶ Zaznačte do protokolu vykonané práce.

⚠ Bezpečnosť elektrických zariadení pre použitie v domácnosti a na podobné účely

Aby sa zabránilo ohrozeniu elektrickými prístrojmi, platia podľa EN 60335-1 nasledovné pravidlá:

„Toto zariadenie môžu používať deti staršie ako 8 rokov a osoby so zníženými fyzickými, senzorickými alebo mentálnymi schopnosťami alebo osoby s nedostatočnými skúsenosťami a vedomosťami iba vtedy, ak sú pod dozorom alebo ak boli poučené o bezpečnej obsluhu zariadenia a rozumejú s tým spojeným nebezpečenstvám. Deti sa so zariadením nesmú hrať. Čistenie ani užívateľskú údržbu nesmú vykonávať deti bez dozoru.“

„V prípade, že je poškodený sieťový kábel, musí ho vymeniť výrobca alebo jeho servisný technik alebo osoba s podobnou kvalifikáciou, aby sa zabránilo ohrozeniu.“

⚠ Správne použitie

UPOZORNENIE:

Škody spôsobené stavebným prachom!

- ▶ Počas fázy výstavby neuvádzajte zariadenie do prevádzky.
- ▶ Počas fázy výstavby zatvorte otvorené prípojky kanálov a potrubia.

UPOZORNENIE:

Škody v dôsledku prílišnej vlhkosti vzduchu!

- ▶ Prístroj nepoužívajte na sušenie stavby.

Zariadenia sa smú používať iba v rodinných domoch a v jednotlivých bytoch na poschodiach alebo v budovách s porovnateľným využitím. Možnosť použitia v iných oblastiach je nutné konzultovať s výrobcom.

UPOZORNENIE:**Škody v dôsledku príliš studeného priestoru inštalácie!**

- ▶ Vetracie zariadenie inštalujte vo vykurovanom plášti budovy.
- ▶ Zabezpečte, aby bola teplota okolia v priestore inštalácie vetracieho zariadenia min. 12 °C, aj počas zimnej sezóny.

Montáž sa vykonáva napr. vo vykurovanej pivnici, pod strechou alebo v obytných priestoroch, v technickom priestore domu alebo v kuchyni. Relatívna vlhkosť vzduchu okolia smie byť trvalo max. 60 %. Zariadenia sa nesmú inštalovať v priestoroch, v ktorých sa trvalo vyskytuje mokrá para (napr. sušenie stavby, kúpeľňa).

Aby bola možná neobmedzená prevádzka aj počas zimnej sezóny, je zabudovaný register elektrického predhrevu.

Iné použitie nie je správne. Na škody v dôsledku porušenia týchto ustanovení sa nevzťahuje záruka.

**VAROVANIE:****Poškodenie zariadenia v dôsledku chybnjej obsluhy!**

V dôsledku chybnjej obsluhy môže dôjsť k poraneniu osôb a/alebo k vecným škodám .

- ▶ Zabezpečte, aby deti nemohli bez dozoru ovládať prístroj ani sa s ním hrať.
- ▶ Zabezpečte, aby mali ku kotlu prístup iba osoby, ktoré sú schopné ho riadne obsluhovať.

Zariadenie musí byť stále v prevádzke a smie sa vypínať iba za účelom údržbových a opravárenských prác.

⚠ Inštalácia, uvedenie do prevádzky a údržba

Inštaláciu, uvedenie do prevádzky a údržbu smie vykonať iba špecializovaná firma s oprávnením.

- ▶ Vetracie zariadenie a ďalšie príslušenstvo namontujte a uzemnite podľa príslušného návodu.
- ▶ Pred uvedením zariadenia do prevádzky namontujte potrubia, aby v dôsledku pohybujúcich sa častí zariadenia nehrozilo nebezpečenstvo poranenia.
- ▶ Zabezpečte, aby deti nemohli bez dozoru ovládať prístroj ani sa s ním hrať.
- ▶ Zabezpečte, aby mali ku kotlu prístup iba osoby, ktoré sú schopné ho riadne obsluhovať.

⚠ Práce na prístroji

- ▶ Pred začiatkom prác na zariadení zásadne odpojte elektrické napájanie.

⚠ Kombinácia s otvorenými ohniskami

Prevádzka bytových vetracích zariadení v kombinácii s ohniskami (napr. otvoreným krbom) môže spôsobiť podtlak medzi vonkajším prostredím a priestorom inštalácie ohniska. V dôsledku neho môžu do priestoru spätne prúdiť spaliny. Predpokladom prevencie týchto život ohrozujúcich situácií, pri ktorých dochádza k podtlaku, je použitie odskúšaného bezpečnostného zariadenia alebo vykonanie technického opatrenia na zariadení, ktoré v prípade ohrozenia zabráni prevádzke bytového vetracieho zariadenia.

- ▶ Dodržujte pokyny uvedené v kapitole 2.16.

⚠ Odovzdanie prevádzkovateľovi

Pri odovzdávaní zariadenia poučte prevádzkovateľa o obsluhu a prevádzkových podmienkach vetracieho zariadenia.

- ▶ Vysvetlite spôsob obsluhy, pričom obzvlášť upozornite na kroky, ktoré majú vplyv na bezpečnosť zariadenia.
- ▶ Upozornite na to, že prestavbu alebo opravy smie vykonávať iba špecializovaná firma s oprávnením.
- ▶ Upozornite na to, že vetracie a odvzdušňovacie zariadenia ako aj prepúšťacie otvory sa nesmú zatvárať, zakryť alebo zmenšiť.
- ▶ Upozornite na to, že pre spoľahlivú a ekologickú prevádzku je nutné, aby odborná firma vykonávala revíziu a údržbu.
- ▶ Upozornite na to, že je nutné pravidelne meniť filtre, pretože je to dôležité pre výkon a energetickú účinnosť zariadenia. Filtre môže meniť prevádzkovateľ sám.
- ▶ Odovzdajte prevádzkovateľovi návody na inštaláciu a návody na obsluhu.
- ▶ Vetracie zariadenie odovzdajte používateľovi s nepoužitými, čistými filtrami.

2 Údaje o výrobku

Logavent HRV2-140 (S), HRV2-230 (S) a HRV2-350 (S) sú vysoko účinné vetracie zariadenia obytných priestorov so zabudovaným krížovým výmenníkom tepla s protiprúdom slúžiacim na rekuperáciu tepla z odpadového vzduchu. Slúžia na kontrolovaný prívod a odvádzanie vzduchu do/z budov s rôznymi štandardmi tepelnej izolácie až po pasívne domy.

Rôzne veľkosti zariadení (menovité objemové prietoky) umožňujú ich použitie v bytoch a rodinných domoch.

Zariadenia sa dajú prevádzkovať v dvoch rôznych variantoch.

Variant	Prípojka pre				Elektrický predhrev
	Vonkajší vzduch	Privádzaný vzduch	Odpadový vzduch	Odvetrávaný vzduch	
A	vpravo	vľavo	vľavo	vpravo	vpravo
B	vľavo	vpravo	vpravo	vľavo	vľavo

Tab. 2

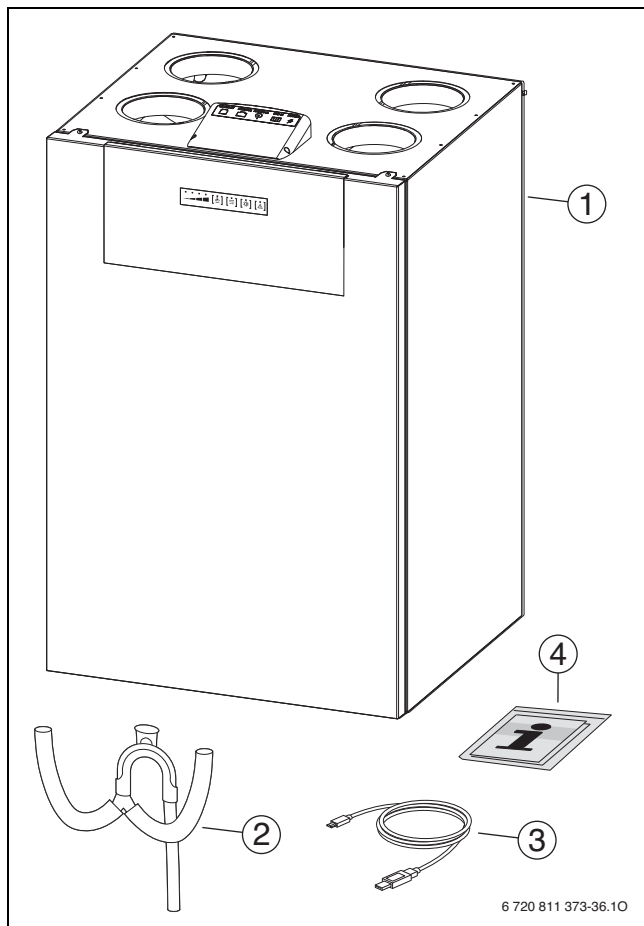
Stav pri dodávke je variant A. Zariadenia je možné na mieste stavby prestavať na variant B (→ kapitola 2.9).

Vo vetracích zariadeniach Bosch Thermotechnik GmbH sa používa softvér Open source. Použité komponenty, ako aj podmienky používania nájdete v dokumente „Open Source Software in Ventilation Appliances“ (číslo dokumentu 6720864167), ktorý je osobitne priložený k tejto sade dokumentov.

2.1 Typový štítok

Typový štítok sa nachádza vpravo dole na strane krytu. Nájdete na ňom údaje o parametroch zariadenia, objednávacie číslo a kód dátumu výroby. Nad ovládacím panelom je pripevnený čiarový kód so sériovým číslom.

2.2 Rozsah dodávky



Obr. 1 Rozsah dodávky Logavent HRV2-... (S)

- [1] Vetracie zariadenie Logavent
- [2] Sifón na kondenzát s prípojkou
- [3] USB-kábel
- [4] Sada dokumentácie o zariadení v tlačenej forme

2.3 Popis zariadenia

Zariadenie má nasledovné vlastnosti:

- kryt z oceľového plechu s povrchovou úpravou práškovou farbou s vnútornou konštrukciou z EPS, ktorá je plne izolovaná, bez tepelných mostov
- energeticky optimalizovaný hliníkový krížový výmenník tepla vzduch/ vzduch s protiprúdom
- energeticky účinné, tiché ventilátory pre privádzaný a odpadový vzduch
- ovládací panel pre nastavenie množstva vzduchu v 4 stupňoch
- automatický obtok s tepelnou reguláciou
- inteligentné riadenie registra pre elektrický dohrev pre zaistenie protimrazovej ochrany
- Filter triedy ISO Coarse 65 % podľa ISO 16890 (G4 podľa EN 779) s kontrolou filtra (voliteľne peľový filter ISO ePM₁ 70 % podľa ISO 16890 (F7 podľa EN 779))
- integrovaná vaňa na kondenzát s vonkajším odtokom
- interná riadiaca jednotka s kabelážou zariadenia pre elektrické pripojenie
- Zachovanie údajov v prípade výpadku elektrického prúdu

Ako variant dostať sadu zo zariadenia a dvoch senzorov (VS: snímač kvality vzduchu (VOC) a HS: snímač vlhkosti vzduchu). Táto kombinácia umožňuje energeticky optimalizovanú prevádzku. Sada je označená „S“ (napr. HRV2-140 S). Pretože konštrukcia zariadenia je rovnaká, uvádza sa rozdiel len v prípade technicky relevantných údajov.

2.4 Príslušenstvo

- **RCV:** Digitálne bezdrôtové diaľkové ovládanie slúžiace na nastavovanie, dopyty ohľadom prevádzky a servisné výkony ako aj svetelné indikácie prevádzky a poruchy/znečistenia filtra
- **CA:** Riadenie príslušenstva pre pripojenie napr. registra elektrického dohrevu, snímača CO₂, atď.
- **HS:** Snímač vlhkosti vzduchu
- **WHS:** Závesná lišta s dištančným držiakom
- **WHK:** Nástenný držiak
- **FSS:** Stojanová konzola
- **VS:** Snímač kvality vzduchu (VOC)
- **CP 125:** Izolovaný kryt pre voliteľné pripojenie dna v prípade HRV2-140 (S)

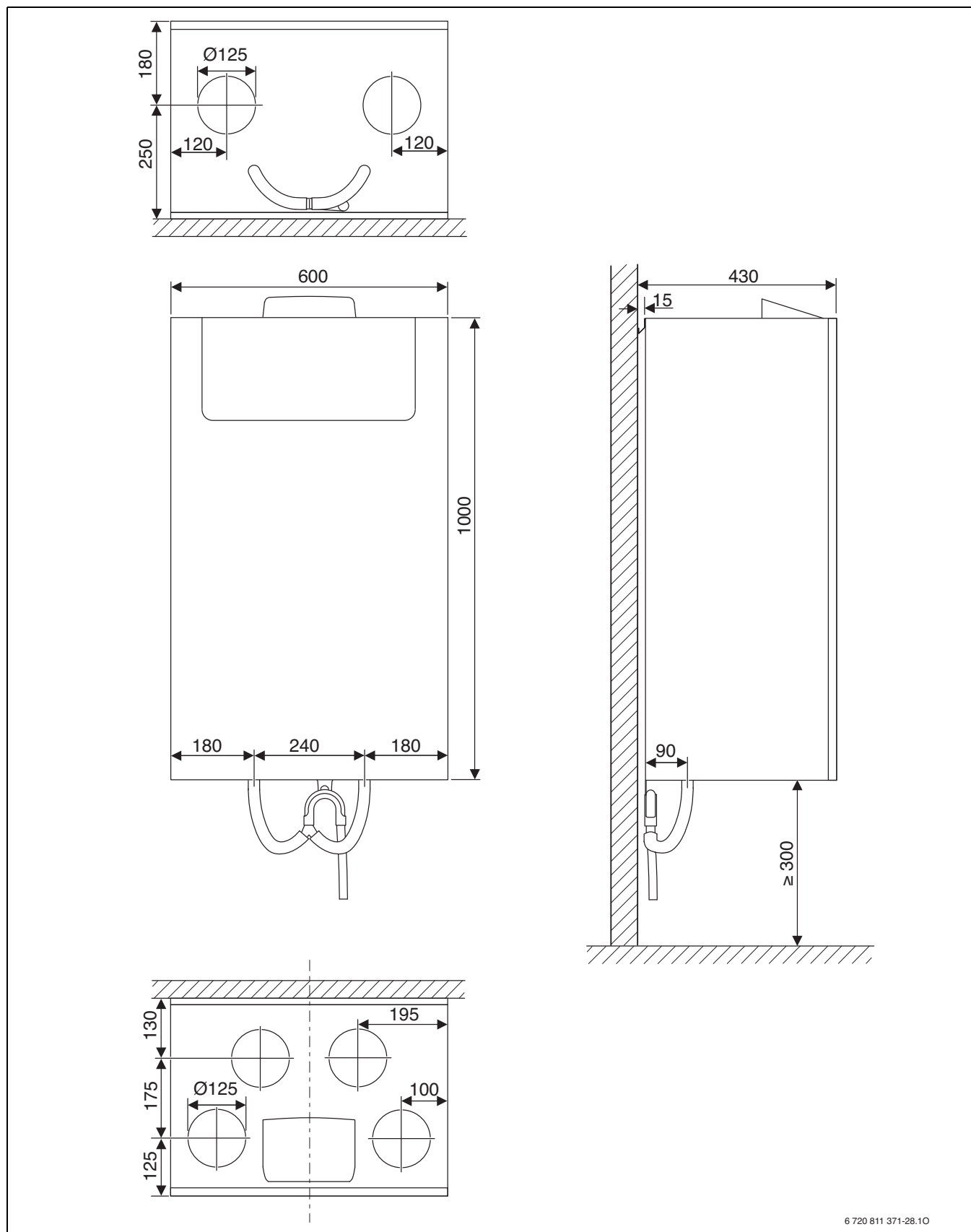


Celkový prehľad všetkého možného dodávaného príslušenstva nájdete v našom celkovom katalógu.

Odporúčame Vám používať originálne príslušenstvo Buderus, pretože je optimálne prispôbené vetracím zariadeniam.

- Príslušenstvo, najmä komponenty kanálov, chráňte počas skladovania na stavenisku pred znečistením.

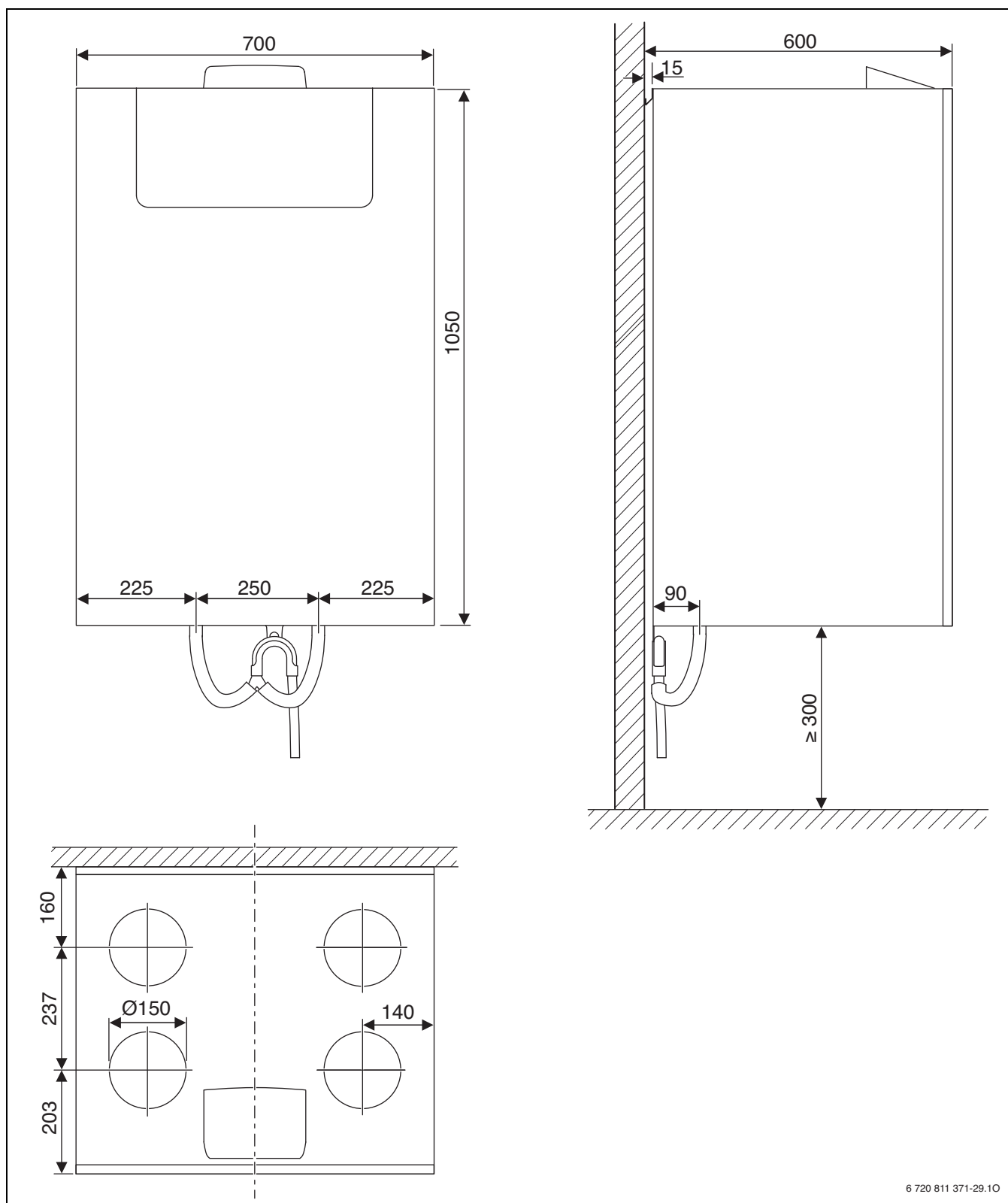
2.5 Rozmery



Obr. 2 Logavent HRV2-140 (S)



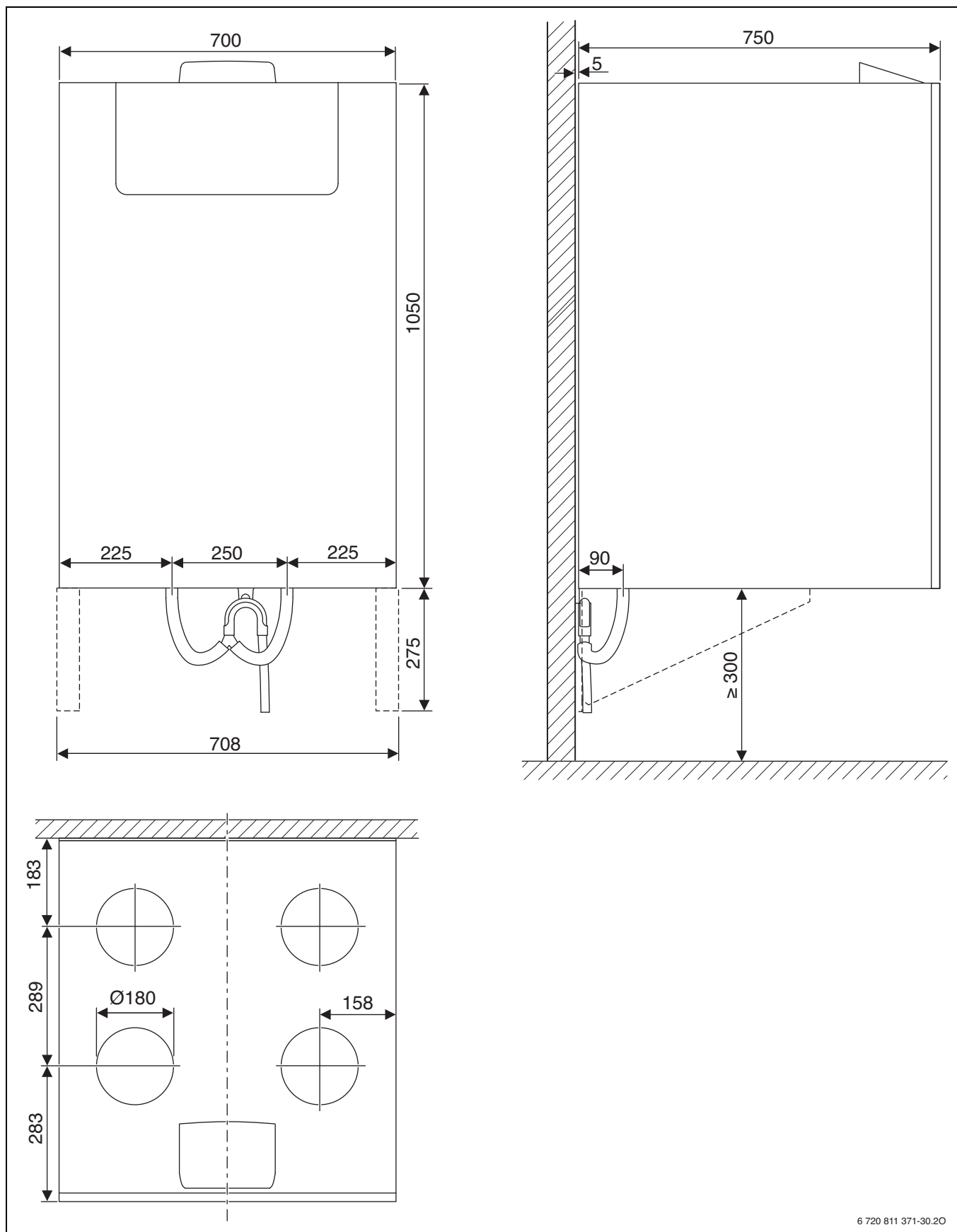
Ak sa zariadenia montujú so stojanovou konzolou FSS..., vzniká medzi zariadením a podlahou odstup 250 mm.



Obr. 3 Logavent HRV2-230 (S)



Ak sa zariadenia montujú so stojanovou konzolou FSS..., vzniká medzi zariadením a podlahou odstup 250 mm.



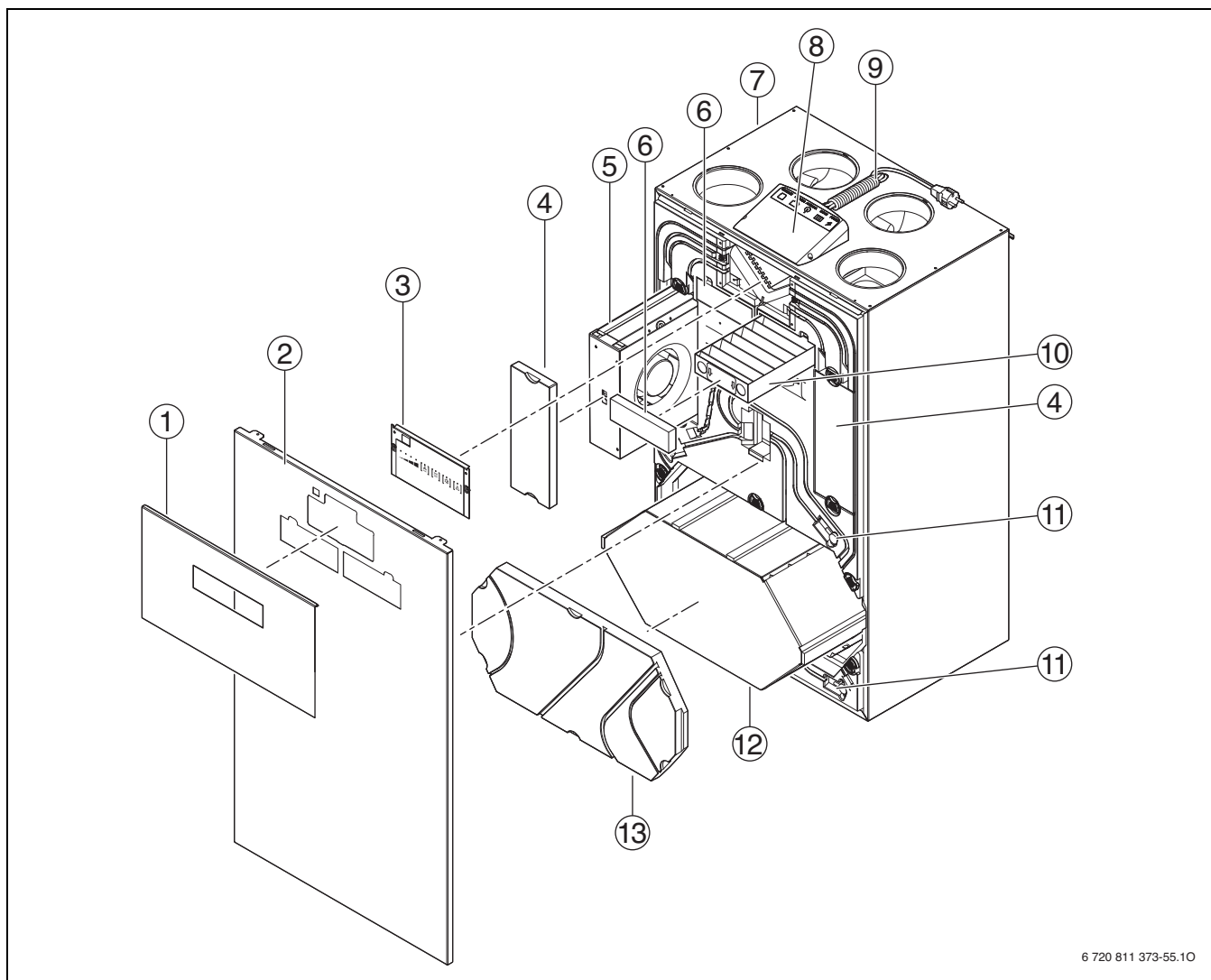
6 720 611 371-30.20

Obr. 4 Logavent HRV2-350 (S)



Ak sa zariadenia montujú so stojanovou konzolou FSS..., vzniká medzi zariadením a podlahou odstup 250 mm.

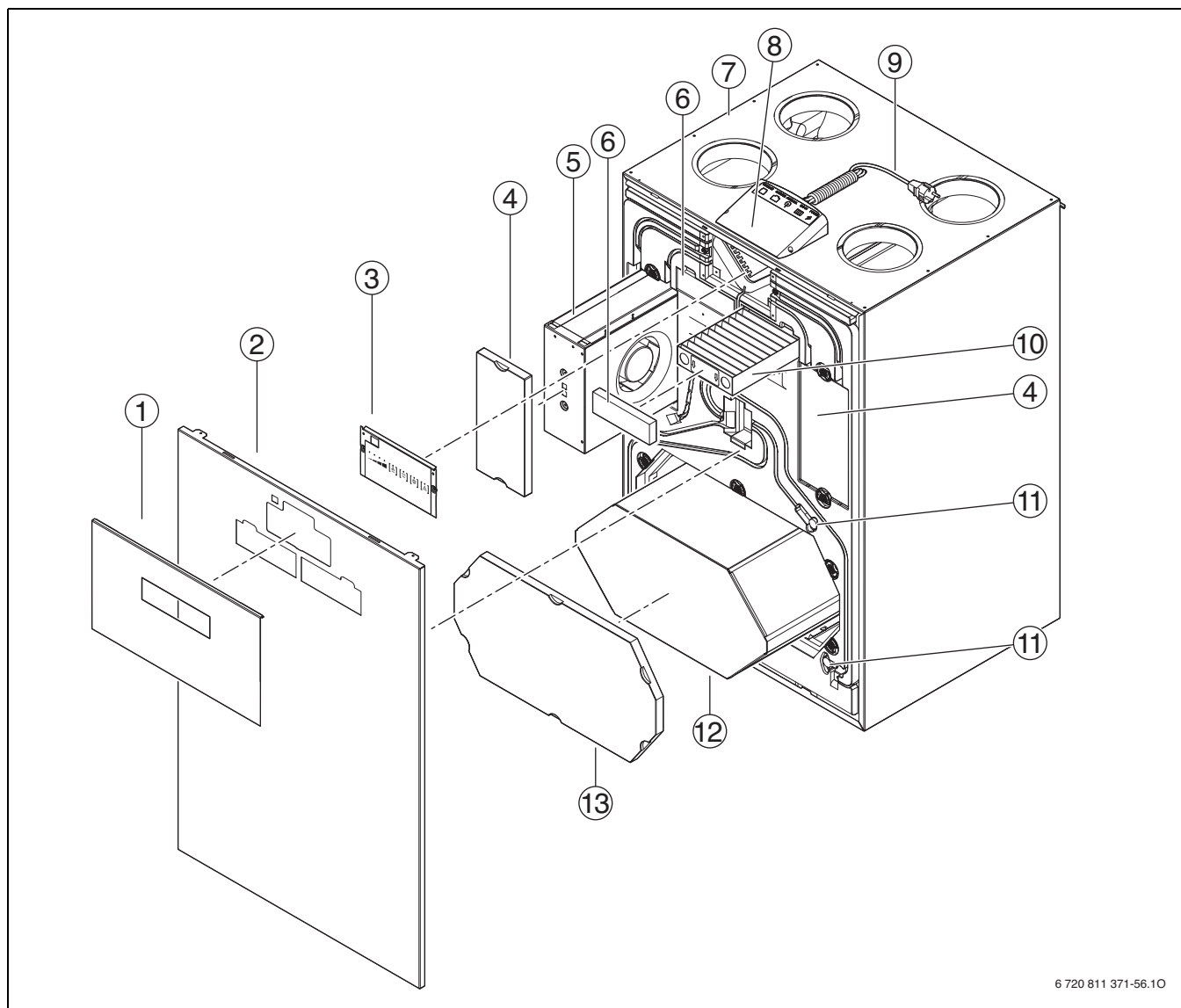
2.6 Prehľad výrobku



6 720 811 373-55.10

Obr. 5 Vetracie zariadenie obytného priestoru Logavent HRV2-140 (S)

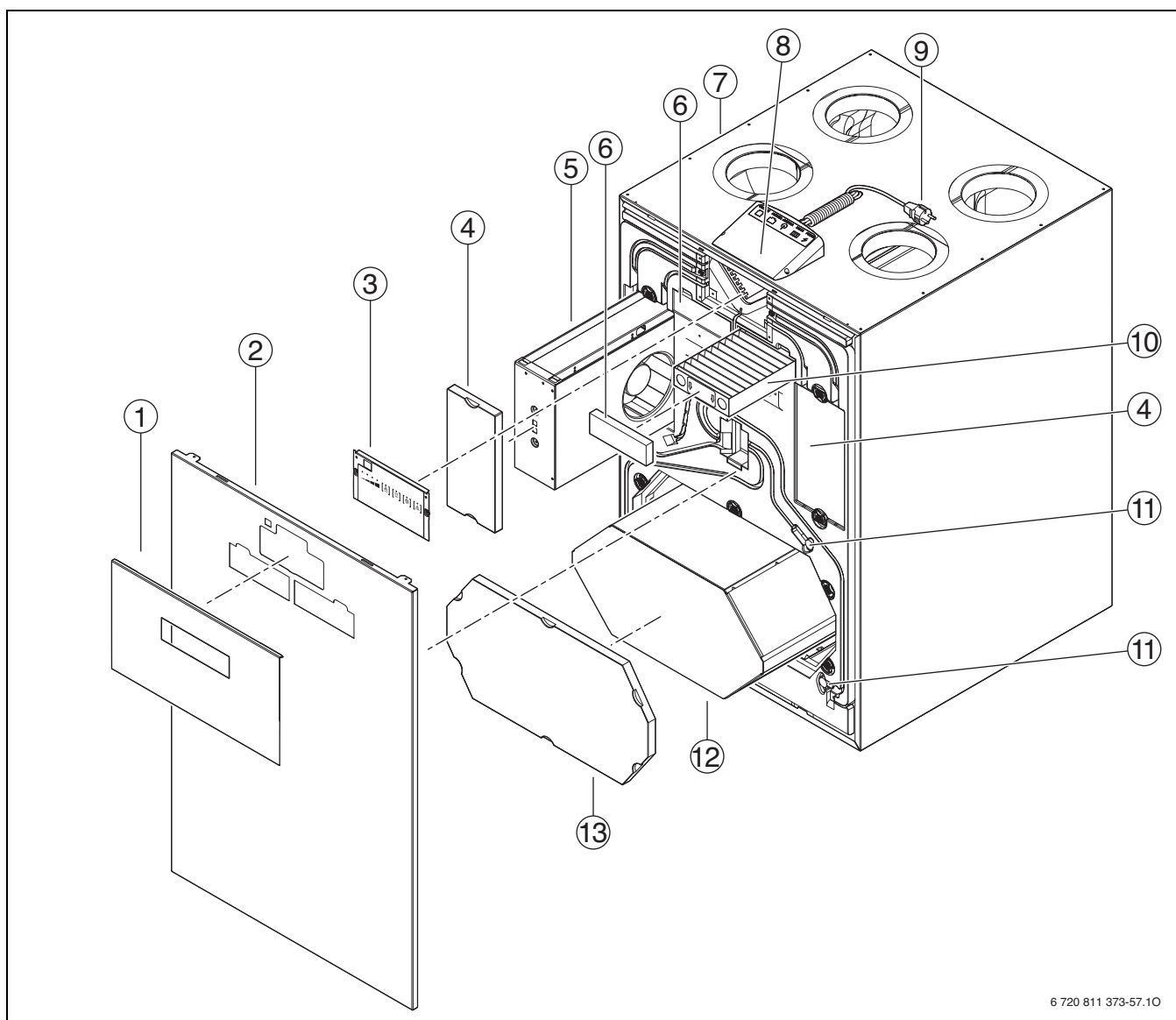
- [1] Kryt
- [2] Plášť
- [3] Ovládacie pole
- [4] Kryt ventilátora
- [5] Ventilátor
- [6] Kryt filtra
- [7] Kryt
- [8] Základná doska
- [9] Sieťový kábel 2,5 m so zástrčkou s ochranným kolíkom
- [10] Filter
- [11] Meracie hrdlo
- [12] Výmenník tepla vzduch-vzduch
- [13] Kryt výmenníka tepla



6 720 811 371-56.10

Obr. 6 Vetracie zariadenie obytného priestoru Logavent HRV2-230 (S)

- [1] Kryt
- [2] Plášť
- [3] Ovládacie pole
- [4] Kryt ventilátora
- [5] Ventilátor
- [6] Kryt filtra
- [7] Kryt
- [8] Základná doska
- [9] Sieťový kábel 2,5 m so zástrčkou s ochranným kolíkom
- [10] Filter
- [11] Meracie hrdlo
- [12] Výmenník tepla vzduch-vzduch
- [13] Kryt výmenníka tepla

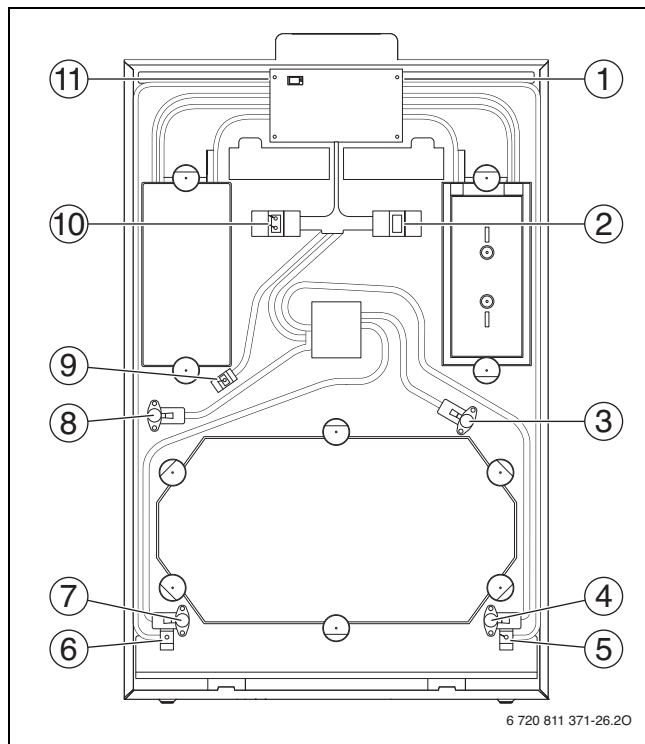


6 720 811 373-57.10

Obr. 7 Vetracie zariadenie obytného priestoru Logavent HRV2-350 (S)

- [1] Kryt
- [2] Plášť
- [3] Ovládacie pole
- [4] Kryt ventilátora
- [5] Ventilátor
- [6] Kryt filtra
- [7] Kryt
- [8] Základná doska
- [9] Sieťový kábel 2,5 m so zástrčkou s ochranným kolíkom
- [10] Filter
- [11] Meracie hrdlo
- [12] Výmenník tepla vzduch-vzduch
- [13] Kryt výmenníka tepla

Snímač a hrdlo merania tlaku



Obr. 8 Umiestnenie snímačov a hrdiel merania tlaku

○	□	Variant A	Variant B
1	S1	Snímač teploty vonkajšieho vzduchu	Snímač teploty odpadového vzduchu
2	-	neobsadené	Snímač vlhkosti vzduchu (príslušenstvo), snímač VOC (príslušenstvo)
3	-	Hrdlo merania tlaku vonkajšieho vzduchu	Hrdlo merania tlaku odpadového vzduchu
4	-	Hrdlo merania tlaku odvetrávaného vzduchu	Hrdlo merania tlaku privádzaného vzduchu
5	S4	Snímač teploty odvetrávaného vzduchu	Snímač teploty privádzaného vzduchu
6	S2	Snímač teploty privádzaného vzduchu	Snímač teploty odvetrávaného vzduchu
7	-	Hrdlo merania tlaku privádzaného vzduchu	Hrdlo merania tlaku odvetrávaného vzduchu
8	-	Hrdlo merania tlaku odpadového vzduchu	Hrdlo merania tlaku vonkajšieho vzduchu
9	-	Kábel pre obtok	Kábel pre obtok
10	-	Snímač vlhkosti vzduchu (príslušenstvo), snímač VOC (príslušenstvo)	neobsadené
11	S3	Snímač teploty odpadového vzduchu	Snímač teploty vonkajšieho vzduchu

Tab. 3

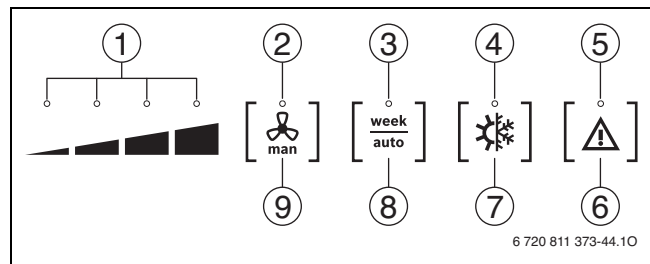
- Číslo pozície na obr. 8
- Nápis na kryte zariadenia EPS

Zariadenia sa dodávajú vo variante A a v prípade potreby ich je možné prestavať na variant B (→ kapitola 2.9, str. 14)



Pri prestavbe variantu pripojenia z A na B sa v zariadení nemenia snímače teploty. V dôsledku zmeny vedenia vzduchu sa však mení prúd vzduchu, ktorého teplota sa meria.

Ovládacie pole



Obr. 9

- [1] Zobrazenie stupňa vetrania pomocou LED
- [2] Zobrazenie „Ručného prevádzkového režimu“ pomocou LED
- [3] Zobrazenie „Týždenného programu“ a „Potrebného prevádzkového režimu“ pomocou LED
- [4] Zobrazenie „Obtok v letnej prevádzke“ pomocou LED
- [5] Zobrazenie „Resetu filtra“ a „Poruchy“ pomocou LED
- [6] Tlačidlo „Reset filtra“ a „Porucha“
- [7] Tlačidlo „Obtok v letnej prevádzke“
- [8] Tlačidlo „Týždenný program“ a „Prevádzkový režim riadený podľa potreby“
- [9] Tlačidlo „Stupeň vetrania“

2.7 Údaje o výrobku týkajúce sa spotreby energie

Údaje zodpovedajú požiadavkám nariadení (EÚ) 1253/2014 a (EÚ) 1254/2014.

Údaje o výrobku	Jednotka	Vetracie zariadenie Logavent			Vetracie zariadenie Logavent s 2 senzormi		
		7738111194 HRV2-140	7738111195 HRV2-230	7738111196 HRV2-350	7738112198 HRV2-140 S	7738112199 HRV2-230 S	7738112200 HRV2-350 S
Trieda energetickej účinnosti v prípade priemerných klimatických podmienok	–	A	A	A	A	A+	A+
Špecifická spotreba energie (SEV) v prípade priemerných klimatických podmienok	kWh/(m ² a)	-36,3	-38,3	-37,5	-41,8	-42,8	-42,4
Špecifická spotreba energie (SEV) v prípade chladných klimatických podmienok	kWh/(m ² a)	-73,5	-75,6	-74,4	-80,5	-81,5	-80,7
Špecifická spotreba energie (SEV) v prípade teplých klimatických podmienok	kWh/(m ² a)	-12,3	-14,3	-13,8	-17,1	-18,0	-17,8
Maximálny prietok vzduchu	m ³ /h	180	300	450	180	300	450
Hladina akustického výkonu	dB(A)	49	48	49	49	48	49

Tab. 4 Údaje o výrobku týkajúce sa spotreby energie



Všetky údaje o výrobku týkajúce sa spotreby energie nájdete v návode na obsluhu pre prevádzkovateľa.

2.8 Prípojka zariadenia na strane vzduchu



Kvôli zabezpečeniu rovnomerného prietoku v dome je nutné pod dverami naplávať vzduchovú medzeru alebo do dverí príp. vnútorných stien nainštalovať vetracie mriežky (DIN 1946-6).

- Túto vzduchovú medzeru neutesňujte, pretože to bude mať negatívny vplyv na funkciu zariadenia.

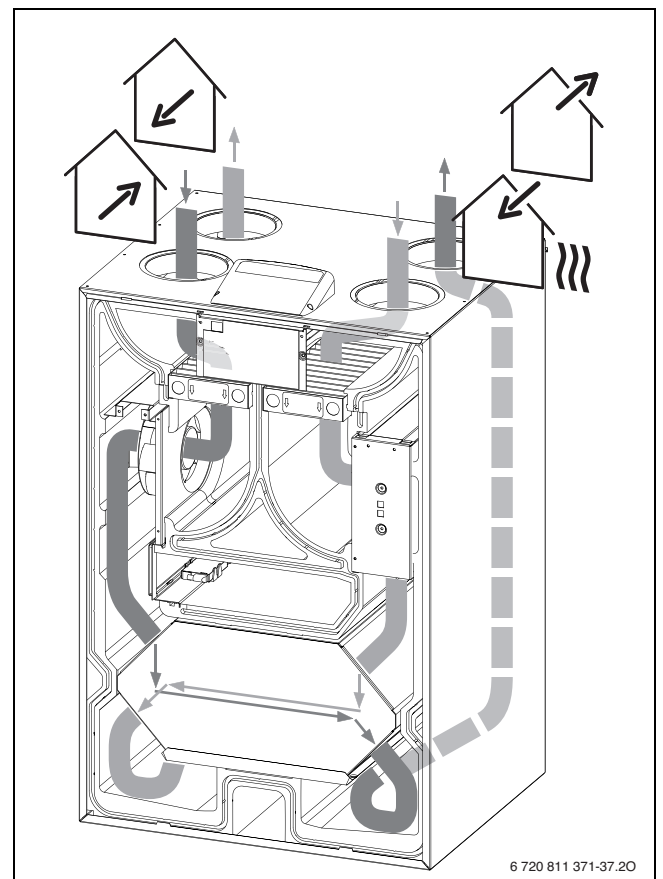


Kryty pre odvádzanie pary sa nesmú prepájať kanálmi s Logavent. Odporúčame Vám použiť kryty cirkulačného vzduchu. Ani sušiče odpadového vzduchu z bielizne sa nesmú prepájať kanálmi s Logavent. Odporúčame Vám používať kondenzačné sušiče cirkulujúceho vzduchu.

Zariadenie je možné prevádzkovať v dvoch rôznych vyhotoveniach:

- Variant A: Prípojka vonkajšieho vzduchu a prípojka odvetrávaného vzduchu vpravo
- Variant B: Prípojka vonkajšieho vzduchu a prípojka odvetrávaného vzduchu vľavo

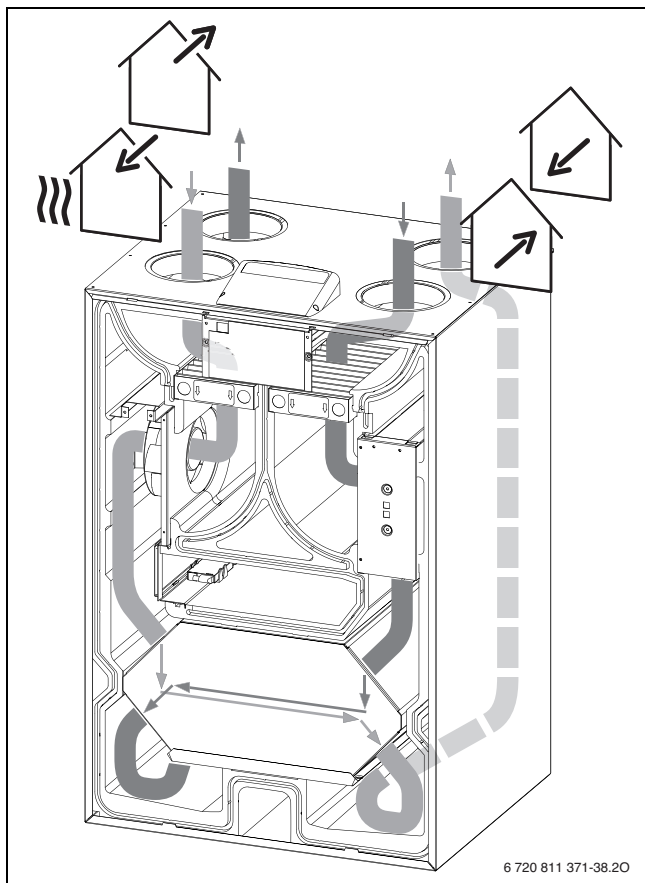
Variant A







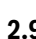
Obr. 10 Prúdenie vzduchu v zariadení

- Prípojka odvetrávaného vzduchu
- Prípojka privádzaného vzduchu
- Prípojka odpadového vzduchu
- Prípojka vonkajšieho vzduchu
- Vykurovací register krytu ventilátora

Variant B



Obr. 11 Prúdenie vzduchu v zariadení

-  Prípojka odvetrávaného vzduchu
-  Prípojka privádzaného vzduchu
-  Prípojka odpadového vzduchu
-  Prípojka vonkajšieho vzduchu
-  Vykurovací register krytu ventilátora

2.9 Prestavba variantu A na variant B

! NEBEZPEČENSTVO:**Zásahu elektrickým prúdom!**

- ▶ Skôr ako začnete vykonávať elektroinštalačné práce, odpojte elektrické napájanie vetracieho zariadenia a príslušenstva.

Zariadenia sa dajú prevádzkovať v dvoch rôznych variantoch.

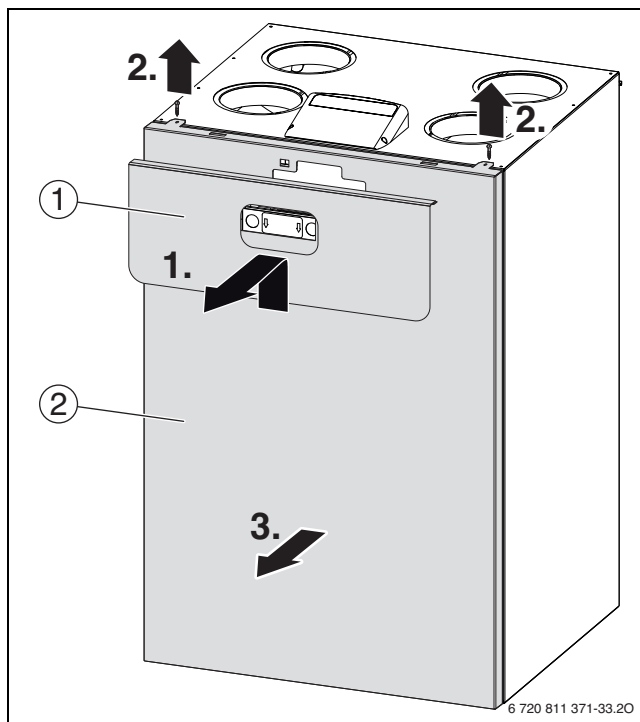
Variant	Prípojka pre				Elektrický predhrev
	Vonkajší vzduch	Privádzaný vzduch	Odpadový vzduch	Odvetrávaný vzduch	
A	vpravo	vľavo	vľavo	vpravo	vpravo
B	vľavo	vpravo	vpravo	vľavo	vľavo

Tab. 5

Zariadenie sa dodáva vyhotovené vo variante A.

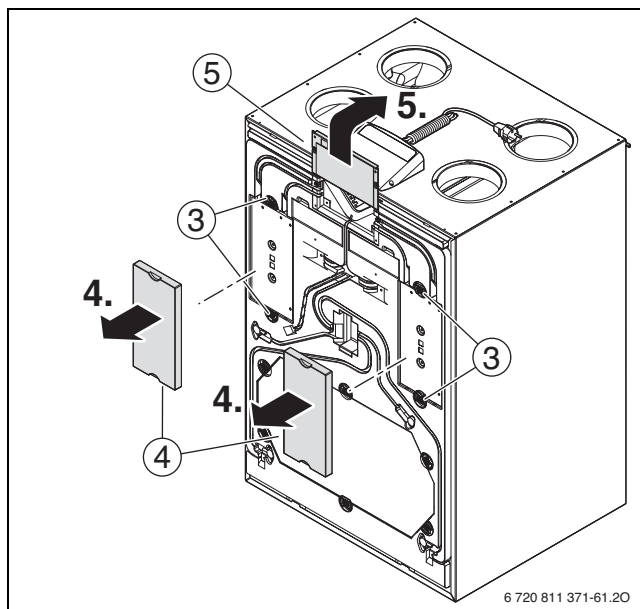
Ak chcete zariadenie prestavať z variantu A na variant B:

1. Vyklopte a snímte kryt [1].
2. Uvoľnite skrutky.
3. Snímte plášť [2].



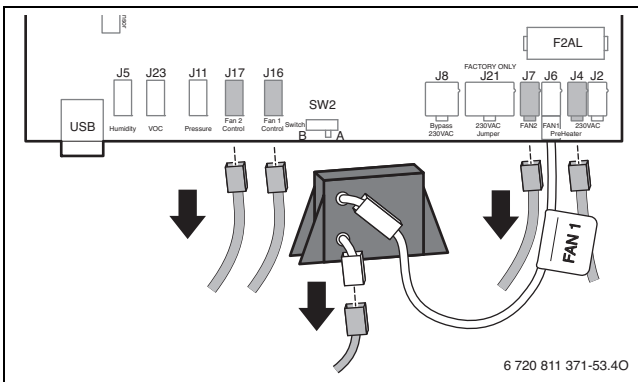
Obr. 12

4. Na oboch ventilátoroch otočte každý uzáver krytu [3] o 90° a snímte oba kryty ventilátorov [4].
5. Uvoľnite skrutky ovládacieho panela, vyklopte ovládací panel [5] nahor a zasuňte do určených výrezov v poklope krytu.



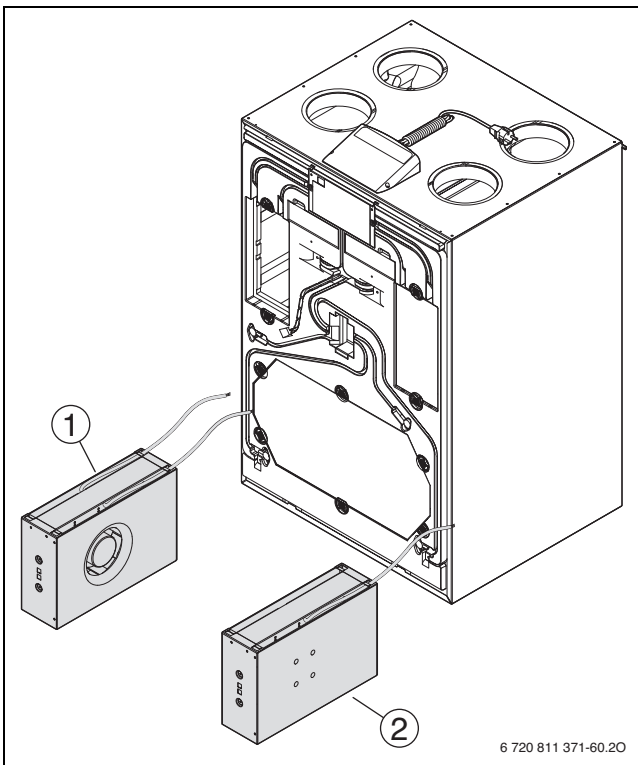
Obr. 13

- ▶ Na/pod doskou s plošnými spojami uvoľnite nasledovné zástrčky:
 - J4 (PreHeater)
 - J7 (Fan 2)
 - J16 (Fan 1 Control)
 - J17 (Fan 2 Control)
 - Zástrčku na prídavnom konštrukčnom dieli pod doskou s plošnými spojami (Fan 1)



Obr. 14

- ▶ Opatrne vytiahnite káble z izolácie.
- ▶ Vytiahnite pravý a ľavý ventilátor a odložte ich pred vetracie zariadenie. Vetracie otvory smerujú dovnútra a káble dopredu (von zo zariadenia).
- ▶ Vymeňte navzájom ventilátory a otočte ich o 180°. Vetracie otvory smerujú dovnútra a káble dozadu (k zariadeniu). Ventilátor s vykurovacím registrom sa teraz nachádza vľavo (→ obr. 15).



Obr. 15

- [1] Ventilátor s vykurovacím registrom
 [2] Ventilátor bez vykurovacieho registra
- ▶ Všetky káblové zväzky uložte smerom dopredu (preč od zariadenia).
 - ▶ Zasuňte pravý a ľavý ventilátor do polovice do vetracieho zariadenia.

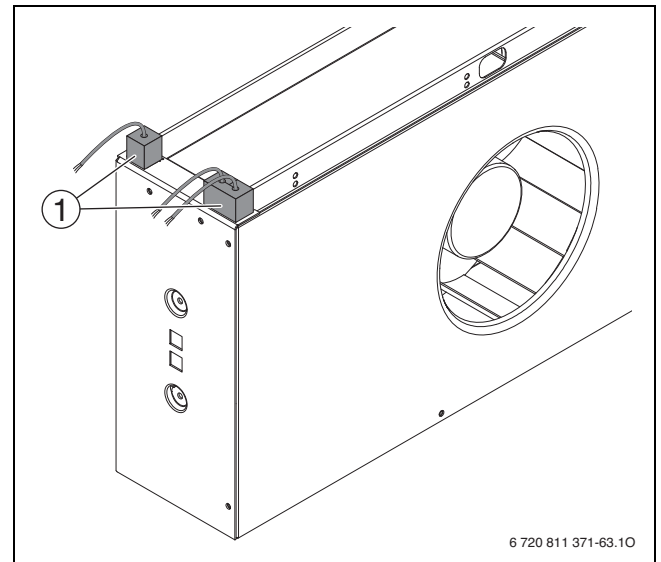
UPOZORNENIE:

Káble pre vykurovací register a motor ventilátora majú rovnaké zástrčky.

Zámena káblov môže viesť ku skratu na doske s plošnými spojmi.

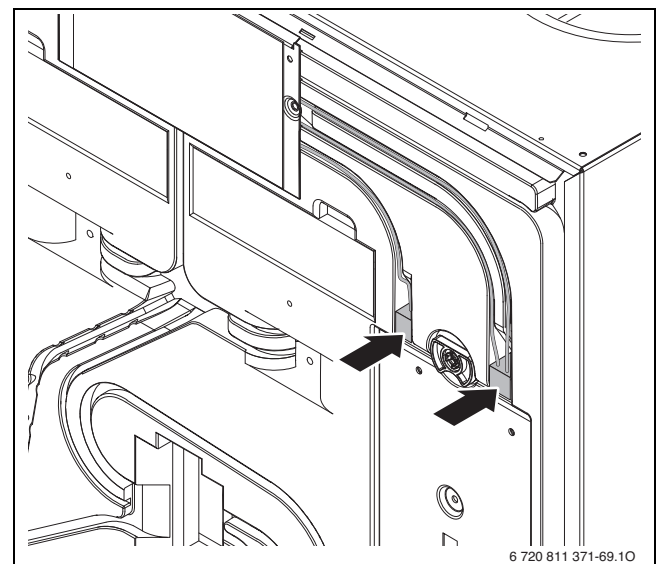
- ▶ Dbajte pritom na ich správne uloženie dosky s plošnými spojmi (PreHeater a Fan 1)!

- ▶ Pripojte kábel vykurovacieho registra k ľavému ventilátoru na doske s plošnými spojmi prostredníctvom prípojky J4 (PreHeater).
- ▶ Pripojte kábel motora ľavého ventilátora prostredníctvom prípojky J16 (Fan 1 Control) na doske s plošnými spojmi.
- ▶ Pripojte kábel motora ľavého ventilátora s voľnou zástrčkou na konštrukčný diel pod doskou s plošnými spojmi, ktorý je spojený s J6 (Fan 1) (→ obr. 16).
- ▶ Pripojte kábel motora pravého ventilátora prostredníctvom prípojok J7 (Fan 2) a J17 (Fan 2 Control) na doske s plošnými spojmi.
- ▶ Všetky káble zatlačte do určených kanálov v izolácii.
- ▶ Správne umiestnite káblové priechodky [1] (výrez smerom dozadu, kábel je vedený priamo).



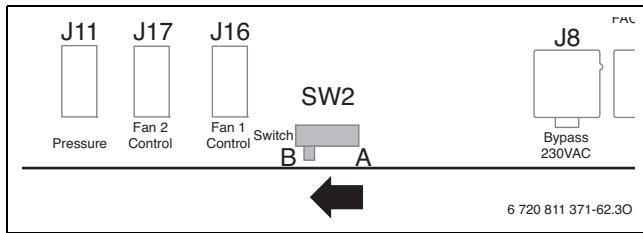
Obr. 16

- ▶ Ventilátor úplne zasuňte do vetracieho zariadenia.
- ▶ Úplne zatlačte káblovú priechodku do krytu (vzduchotesná montáž).



Obr. 17

- ▶ Na doske s plošnými spojmi prepnete prepínač SW2 do polohy „B“.



Obr. 18

- ▶ V prípade potreby namontujte snímač VOC alebo snímač vlhkosti vzduchu (príslušenstvo) podľa variantu B (→ návod na inštaláciu príslušenstva).
- ▶ Namontujte ovládacie pole.
- ▶ Namontujte kryty ventilátora.
- ▶ Na výmenník tepla nalepte nálepku označujúcu variant B.
- ▶ Namontujte plášť a kryt.

2.10 Stupeň vetrania

V zariadení je vždy namontovaný ventilátor privádzaného vzduchu a ventilátor odpadového vzduchu, pričom ho je možné prevádzkovať okrem stupňa 0 v 4 stupňoch vetrania:

Stupeň vetrania 0

V stupni vetrania 0 je ventilátor zariadenia vypnutý. Vetranie nie je v prevádzke. Na zabezpečenie ochrany proti vlhkosti je toto nastavenie možné na max. 4 hodiny.

Stupeň vetrania 1: Vetranie za účelom ochrany proti vlhkosti

V stupni vetrania 1 dochádza k permanentnej výmene vzduchu s nízkou intenzitou. Toto vetranie je potrebné na to, aby pri bežných podmienkach používania, pri pravidelnej neprítomnosti užívateľa a žiadneho sušenia bielizne v budove, bola chránená konštrukcia budovy pred poškodením v dôsledku vlhkosti a napadnutím plesňami.

Stupeň vetrania 2: Redukované vetranie

Stupeň vetrania 2 zabezpečuje výmenu vzduchu v bežných podmienkach používania a v prípade čiastočnej neprítomnosti užívateľa, okrem ochrany konštrukcie stavby zabezpečuje aj splnenie minimálnych hygienických požiadaviek.

Stupeň vetrania 3: Vetranie s menovitým výkonom

V stupni vetrania 3 je plánovaná výmena vzduchu v prípade prítomnosti užívateľa. Výmena vzduchu stačí na odstránenie bežnej vlhkosti, ktorá vzniká napr. pri varení, sprchovaní alebo sušení bielizne. V prípade prítomnosti užívateľa zaručuje stupeň vetrania 3 okrem ochrany stavby aj hygienické pomery z hľadiska vzduchu.

Objemový prietok pri stupni vetrania 3 zodpovedá plánovanému objemovému prietoku zariadenia vypočítanému podľa DIN 1946-6.

Po uvedení do prevádzky zariadenie pracuje v stupni vetrania 3 dovtedy, kým ručným nastavením alebo iným časovým programom nedôjde k zvoleniu iného stupňa v režime prevádzky s riadením podľa potreby

Stupeň vetrania 4: Intenzívne vetranie

Pomocou stupňa 4 je možné pokryť zvýšenú potrebu vetrania a vyvetrať vzduch, ktorý vznikol v dôsledku mimoriadnej situácie u užívateľa (napr. oslava, intenzívne využívanie kuchyne alebo kúpeľní).

Prevádzka so stupňom vetrania 4 môže byť spustená max. 4 hodiny, potom sa zariadenie automaticky prepne späť na stupeň vetrania 3.

Technická realizácia stupňov vetrania

Kvôli zabezpečeniu vyváženej bilancie množstva vzduchu je treba pre stupeň vetrania 3 nastaviť objemový prietok vypočítaný pri plánovaní zariadenia (→ kapitola 6.4). Ostatné stupne vetrania sú fixné hodnoty podľa tabuľky 6 vzťahujúce sa na stupeň vetrania 3.

Stupeň vetrania	Označenie	Hodnoty
1	Ochrana proti vlhkosti	cca. 40 %
2	Redukované vetranie	cca. 70 %
3	Vetranie s menovitým výkonom	100 %
4	Intenzívne vetranie	cca. 130 %

Tab. 6 Stupne vetrania



Uvedené hodnoty platia pre ventilátor odpadového vzduchu a ventilátor privádzaného vzduchu. Reguláciu ventilátora pre stupeň 3 smie vykonať zásadne iba špecializovaná firma (→ str. 27).

2.11 Automatická klapka obtoku

V zariadeniach je nainštalovaná automatická klapka obtoku. Táto umožňuje, aby počas leta chladný vonkajší vzduch obtekal okolo výmenníka smerom do budovy (napr. počas noci). Ak je vonkajšia teplota počas letnej sezóny vyššia ako priestorová teplota (teplota odpadového vzduchu), obtok sa uzavrie a zabráni, aby teplý vonkajší vzduch ešte viac zohrieval budovu.

V závislosti od podmienok zapnutia je možné spustiť aj ručnú prevádzku obtoku.

T_{min} teploty vonkajšieho vzduchu uvádza dolnú hranicu použitia pre funkciu obtoku, pričom nemôže dôjsť k vzniku prievanu v miestnostiach ani k tvoreniu kondenzátu.

T_{max} teploty odpadového vzduchu uvádza teplotu odpadového vzduchu, pri ktorej sa otvorí obtok za účelom chladenia.

	Základné nastavenie	Rozsah nastavenia ¹⁾
T_{min} teploty vonkajšieho vzduchu	15 °C	12 °C – 15 °C
T_{max} teploty odpadového vzduchu	24 °C	22 °C – 30 °C

1) nastaviteľné pomocou príslušenstva (napr. diaľkového ovládania)

Tab. 7

Podmienka pre zapnutie automatickej prevádzky obtoku

- Teplota vonkajšieho vzduchu je o 2 K nižšia ako teplota odpadového vzduchu
 - a
- Teplota vonkajšieho vzduchu je väčšia ako T_{min} teploty vonkajšieho vzduchu
 - a
- teplota odpadového vzduchu je väčšia ako T_{max} teploty odpadového vzduchu

Podmienka zapnutia ručnej prevádzky obtoku

- Teplota vonkajšieho vzduchu je o 2 K nižšia ako teplota odpadového vzduchu
 - a
- platí jedna z dvoch nasledovných podmienok:
 - Teplota vonkajšieho vzduchu je väčšia ako T_{min} teploty vonkajšieho vzduchu
 - alebo**
 - teplota odpadového vzduchu je väčšia ako T_{max} teploty odpadového vzduchu

Vedenie vzduchu v obtoku

V závislosti od pripojenia kanála zariadenia vyhotoveného vo variante A (prípojka vonkajšieho vzduchu a odvetrávaného vzduchu vpravo) alebo vo variante B (prípojka vonkajšieho vzduchu a odvetrávaného vzduchu vľavo) sa vzduch vedie cez obtok nasledovne:

- Variant A: Obtok odpadového vzduchu. Odpadový vzduch prúdi okolo výmenníka tepla a nezohrieva privádzaný vzduch. Vďaka zvukovo izolačnému účinku výmenníka tepla je hladina akustického tlaku po celý rok konštantná.
- Variant B: Obtok privádzaného vzduchu. Privádzaný vzduch prúdi okolo výmenníka tepla a preto sa nezohrieva.

2.12 Prevádzkový režim "Odpadový vzduch, leto"

Alternatívne je možné počas letnej sezóny zvoliť čiste funkciu odvádzania vzduchu (→ kapitola 6.5.5). V takomto prípade sa vypne ventilátor privádzaného vzduchu, čím sa zníži spotreba elektrického prúdu.

2.13 Elektrický register predhrevu ako zariadenie na ochranu proti mrazu

Integrovaný elektrický register predhrevu je nainštalovaný v smere prúdenia za snímačom teploty vonkajšieho vzduchu. Kondenzát vznikajúci počas rekuperácie tepla spôsobuje v prípade teplôt vonkajšieho vzduchu pod bodom mrazu tvorenie námrazy vo výmenníku tepla. Register predhrevu sa používa výlučne na zabránenie tvoreniu námrazy vo výmenníku tepla.

Odpadový vzduch sa aj naďalej odsáva z priestorov so zápachom a vlhkosťou, čo má význam najmä v prípade interiérov kúpeľní a WC (zabránenie tvorbe plesní).

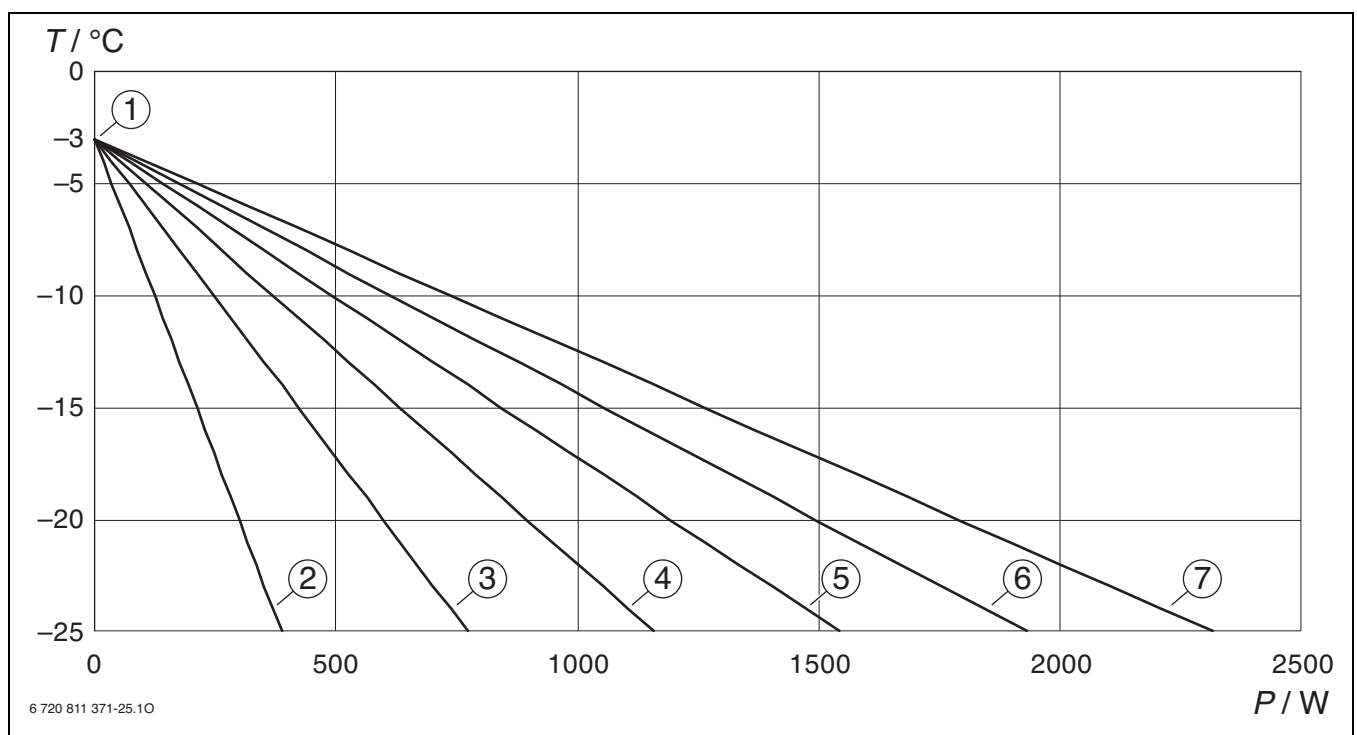


Keďže sa pri prevádzkovom režime „Odpadový vzduch, leto“ do budovy nedostáva vonkajší vzduch, je kvôli vyrovnaníu nutné otvoriť jedno alebo viac okien v miestnostiach pre privádzaný vzduch.

Pri súčasnej prevádzke vetracieho zariadenia a ohniska závislého od vzduchu v priestore sa nesmie používať prevádzkový režim „Odpadový vzduch, leto“. V opačnom prípade by mohol pravidelne zapôsobiť strážca rozdielového tlaku, ktorý treba nainštalovať zo strany stavby (→ kapitola 5.3 na str. 26).

Ak je splnená jedna z nasledovných podmienok, zapne sa register predhrevu ako zariadenie na ochranu proti mrazu:

- Vonkajšia teplota je nižšia ako $-3\text{ }^{\circ}\text{C}$ a teplota privádzaného vzduchu je nižšia ako $16,5\text{ }^{\circ}\text{C}$
alebo
- Vonkajšia teplota je nižšia ako $-3\text{ }^{\circ}\text{C}$ a teplota odvetrávaného vzduchu je nižšia ako $6\text{ }^{\circ}\text{C}$
alebo
- Vonkajšia teplota je nižšia ako $-3\text{ }^{\circ}\text{C}$ a kalkulovaná rekuperácia je menej ako 60 %.



Obr. 19 Potrebny tepelny výkon registra predhrevu v závislosti od vonkajšej teploty

P Potrebny tepelny výkon registra predhrevu

T Vonkajšia teplota

- [1] Hraničná teplota
- [2] Objemový prietok $50\text{ m}^3/\text{h}$
- [3] Objemový prietok $100\text{ m}^3/\text{h}$
- [4] Objemový prietok $150\text{ m}^3/\text{h}$
- [5] Objemový prietok $200\text{ m}^3/\text{h}$
- [6] Objemový prietok $250\text{ m}^3/\text{h}$
- [7] Objemový prietok $300\text{ m}^3/\text{h}$

2.14 Elektrický register dohrevu (voliteľné príslušenstvo)

V spojení s prídavným modulom (CA) je možné pripojiť elektrický register dohrevu.

2.15 Register ohrevu teplej vody (voliteľné príslušenstvo)

V spojení s prídavným modulom (CA) je možné použiť register ohrevu teplej vody s reguláciou teploty voliteľne ako register dohrevu.

2.16 Spoločná prevádzka s ohniskami

Pri prevádzke bytového vetracieho zariadenia v kombinácii s ohniskami je zásadne nutné dodržiavať nastavenia zariadenia a bezpečnostné upozornenia uvedené v ďalšom texte.

Výrobca v žiadnom prípade neručí za škody spôsobené v dôsledku nedodržania bezpečnostných upozornení príp. pokynov pre nastavenie a údržbu, ktoré sú uvedené v tomto návode.



NEBEZPEČENSTVO:

Nebezpečenstvo ohrozenia života v dôsledku jedovatých spalín!

V dôsledku podtlaku medzi vonkajším prostredím a priestorom inštalácie ohniska môže dôjsť k spätnému prúdeniu spalín do priestoru.

- ▶ Dajte nastaviť vetracie zariadenie na vyrovnanú prevádzku.
- ▶ Nevypínajte register predhrevu bytového vetracieho zariadenia.
- ▶ Pri mimoriadnom zaťažení vzduchu skontrolujte, či nie sú nadmerne znečistené filtre (napr. počas fázy stavby alebo pri sezónnych vplyvoch prostredia).



Aby ste zabezpečili bezpečné používanie vetracieho zariadenia a ohniska:

- ▶ Inštaláciu dajte vopred skontrolovať a schváliť príslušnému obvodnému kominárovi.

2.16.1 Vetracie zariadenia v spojení s ohniskami nezávislými od vzduchu v priestore

Pri ohnisku, ktoré je nezávislé od vzduchu v priestore sa spaľovací vzduch privádza z vonkajšieho priestoru cez samostatné vzduchové rúry. Povolený podtlak medzi vonkajším prostredím a priestorom inštalácie ohniska je 8 Pa.

Podľa DIN 1946-6 je nutné predložiť potvrdenie na základe technického merania alebo výpočtu ohľadom dodržania maximálneho povoleného podtlaku medzi vonkajším prostredím a priestorom inštalácie ohniska.



Odporúčame inštaláciu strážcu rozdielového tlaku schváleného stavebným dozorom.

2.16.2 Vetracie zariadenia v kombinácii s ohniskami závislými od vzduchu v priestore

Ohnisko sa pokladá za závislé od vzduchu v priestore v prípade, ak odoberá spaľovací vzduch, celý alebo iba jeho časť, z priestoru inštalácie ohniska alebo z iných vnútorných priestorov.

Prevádzka vetracích zariadení v kombinácii s ohniskami závislými od vzduchu v priestore (napr. otvoreným krbom) pri rovnakom prívode spaľovacieho vzduchu môže spôsobiť podtlak medzi vonkajším prostredím a priestorom inštalácie ohniska. Maximálny povolený podtlak je 4 Pa.



NEBEZPEČENSTVO:

Nebezpečenstvo ohrozenia života v dôsledku jedovatých spalín!

V dôsledku podtlaku medzi vonkajším prostredím a priestorom inštalácie ohniska môže dôjsť k spätnému prúdeniu spalín do priestoru.

- ▶ Nainštalujte strážcu rozdielového tlaku, ktorý je povolený stavebným dozorom. V prípade nebezpečenstva sa tak zabráni prevádzke vetracieho zariadenia.
- ▶ Neprevádzkujte vetracie zariadenie v zariadeniach s ohniskami závislými od vzduchu v priestore na viacnásobne zapojených vedeniach spalínovodov alebo kominov.



Pri vetracích zariadeniach, ktoré využívajú vetracie prístroje so spätným získaním tepla, je predpokladom riadnej prevádzky, aby nainštalované vedenia spaľovacieho vzduchu ako aj spalínovody ohnisk závislých od vzduchu v priestore bolo možné uzavrieť počas doby, keď sa neprevádzkujú ohniská.

3 Predpisy týkajúce sa vetracích zariadení

Dbajte nato, aby sa inštalácia realizovala v súlade s predpismi a aby prevádzka výrobku spĺňala všetky platné predpisy, technické pravidlá a smernice platné v príslušnej krajine a v príslušnom regióne.

Dokument 6720889835 obsahuje informácie k platným predpisom. Pre zobrazenie môžete využiť vyhľadávanie dokumentov na našej internetovej stránke. Internetovú adresu nájdete na zadnej strane tohto návodu.

4 Montáž

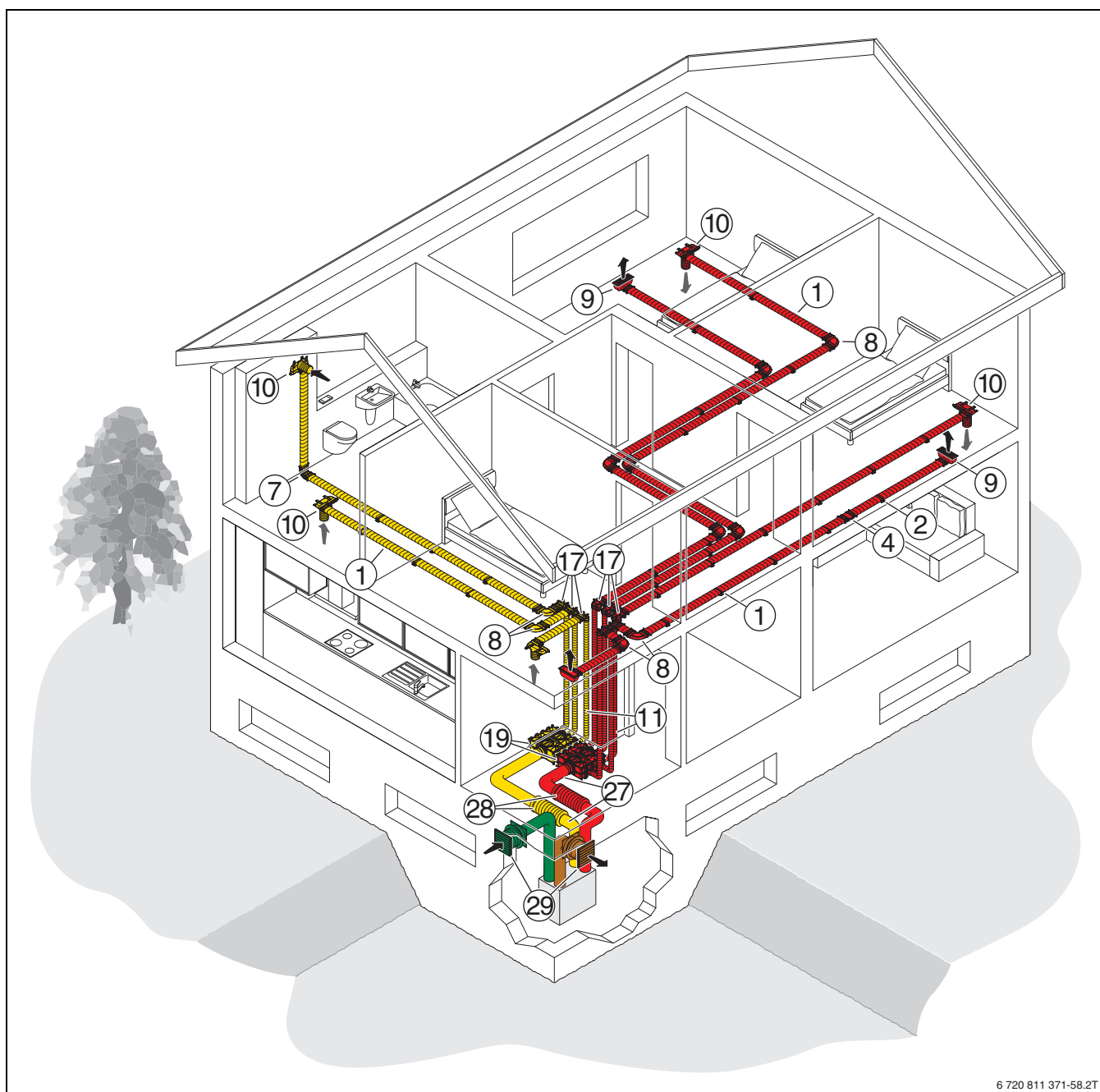
4.1 Voľba miesta inštalácie

Vetracie zariadenie je nutné inštalovať vo vykurovanom plášti budovy. Teplota okolia v priestore inštalácie zariadenia musí byť aj počas zimnej sezóny min. 12 °C. Miesto inštalácie je možné zvoliť v závislosti od príslušných podmienok zariadenia v každej miestnosti domu. Zariadenie sa prednostne inštaluje v pivnici (viď príklad zariadenia na obr. 20) a v technickej miestnosti domu. Rovnako vhodná je aj podlaha pod štítom strechy alebo podkrovie, ak sa nenachádza mimo tepelnej izolácie budovy (nezateplené podkrovie). Výhodou inštalácie v podkroví sú krátke trasy vedení vonkajšieho vzduchu a odvetrávaného vzduchu.

Pri použití registra pre dohrev teplej vody je nutné zohľadniť nebezpečenstvo zamrznutia vodovodných častí zariadenia. Vedenia vzduchu je nutné izolovať podľa DIN 1946.

Elektrické pripojovacie káble vetracích zariadení majú dĺžku 2,5 m. V tomto dosahu musí byť k dispozícii príslušná zásuvka.

Pre odvod kondenzátu musí byť k dispozícii vhodné odtokové potrubie.



6 720 811 371-58.2T

Obr. 20 Príklad zariadenia s príslušenstvom

- [1] Plochý kanál FK 140
- [2] Držiak FKH 140 pre kanál
- [4] Dvojhrdlo FKV 140-2 pre plochý kanál
- [7] Koleno 90° vertikálne FKB 140-1 pre plochý kanál
- [8] Koleno 90° horizontálne FKB 140-2 pre plochý kanál
- [9] Vypúšťanie na podlahe FKU 140-2 pre plochý kanál
- [10] Vypúšťanie na strope/stene FKU 140-1 pre plochý kanál
- [11] Okrúhly kanál RR 75...
- [17] Koleno 90 RRB 75 plochý kanál na okrúhly kanál
- [19] Skrinka rozdeľovača vzduchu VK 160
- [27] Kanálová rúra EPP
- [28] Zvuková izolácia SD ...
- [29] Priechodka cez stenu WG 160/1

UPOZORNENIE:

Vecné škody v dôsledku tvorby kondenzátu na potrubiach s nedostatočnou izoláciou.

- Potrubia čerstvého vzduchu a potrubia odvetrávaného vzduchu izolujte tak, aby boli utesnené voči difúzii pary (→ tab. 9, str. 23).

4.2 Vybavenie zariadenia

- ▶ Rozrežte popruhy balenia.
- ▶ Opatrne rozrežte kartón a zlikvidujte ho.

4.3 Montáž vetracieho zariadenia

UPOZORNENIE:

Škody v dôsledku mrazu!

- ▶ Vetracie zariadenie inštalujte vo vykurovanom plášti budovy. Teplota okolia v priestore inštalácie zariadenia musí byť aj počas zimnej sezóny min. 12 °C.

- ▶ Dodržujte minimálne odstupy od stien, stropov a podlahy (→ obr. 21 príp. obr. 22). Minimálny odstup pred zariadením je 650 mm.
- ▶ Prístroj montujte tak, aby bolo možné bez problémov vykonávať údržbu (výmenu filtrov, demontáž výmenníka tepla).
- ▶ Montážnu výšku zvolte tak, aby sa ovládací panel nachádzal vo výške očí.

Vetracie zariadenia Logavent sa montujú na stenu pomocou upevňovacej lišty, nástenného držáka alebo na podlahu pomocou stojanovej konzoly:

Logavent	Montáž		
	Lišta	Nástenný držiak	Stojanová konzola
HRV2-140 (S)	X	–	X
HRV2-230 (S)	X	X	X
HRV2-350 (S)	–	X	X

Tab. 8

Upevňovaciu lištu, nástenný držiak a konzoly si je možné objednať ako príslušenstvo. Montáž je popísaná v návode na inštaláciu príslušenstva.

Vibračie spôsobované vetracím zariadením je nutné tlmiť a vetracie zariadenie je nutné montovať takým spôsobom, aby bol odpojený hluk. Súčasťou dodávky montážneho príslušenstva je príslušný materiál.

UPOZORNENIE:

Škody spôsobené kondenzátom!

- ▶ Zariadenie vyrovnajte pozdĺžne aj priečne do vodorovnej roviny.
- ▶ Dbajte na bezchybný odvod kondenzátu.



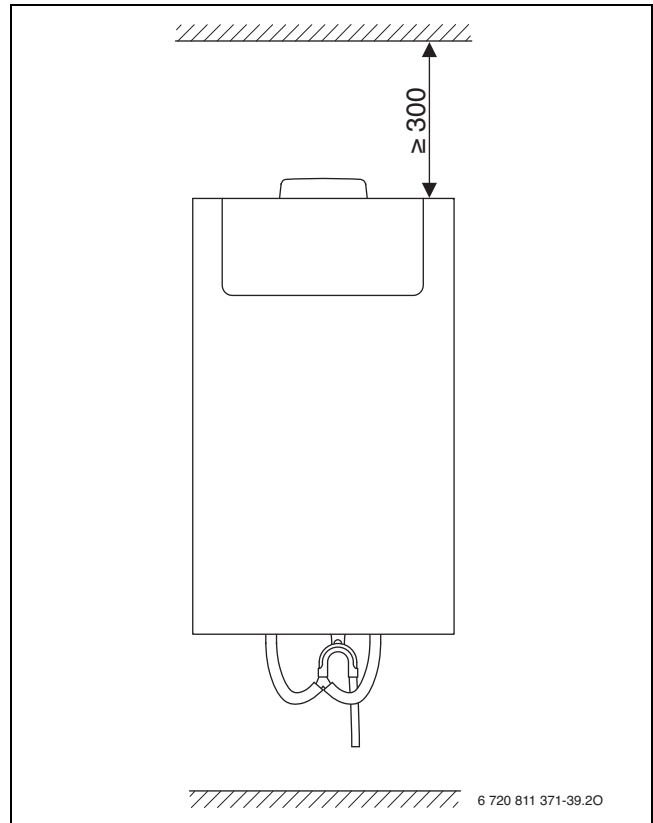
Ďalšie pokyny sú uvedené v DIN 1946-6.

- ▶ Dodržte minimálnu montážnu výšku.

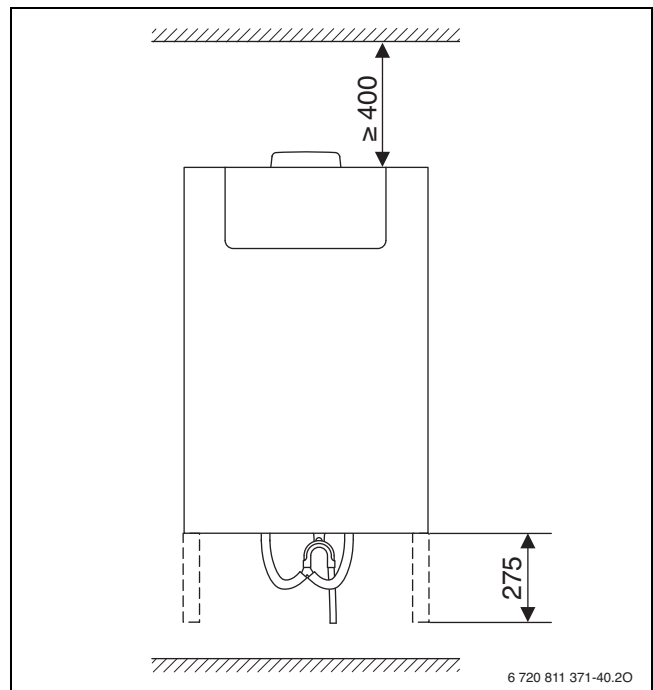


Odporúčame zvoliť taký odstup od stropu, aby sa ovládací panel nachádzal vo výške očí.

- ▶ Dodržujte výšku miesta inštalácie sifónu (pri voľne kvapkajúcej inštalácii) pri minimálnej vzdialenosti od podlahy. Pri montáži na stenu odporúčame dodržať minimálnu vzdialenosť 300 mm.



Obr. 21 HRV2-140 (S)



Obr. 22 HRV2-230 (S), HRV2-350 (S)



Ak sa zariadenia montujú so stojanovou konzolou FSS..., vzniká medzi zariadením a podlahou odstup 250 mm.

4.4 Prípojka odvodu kondenzátu

Kondenzát vznikajúci následkom rekuperácie tepla z odpadového vzduchu je možné bez problémov odviešť do kanalizačného potrubia, pretože je takmer neutrálny.

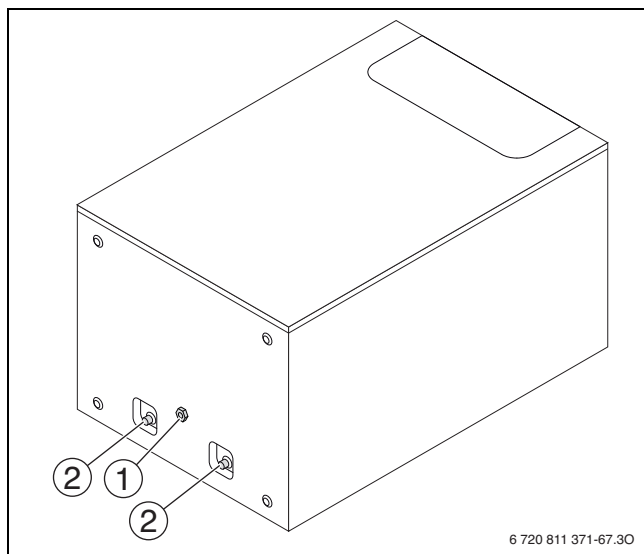
Odvody kondenzátu s priemerom $\frac{3}{4}$ " sa nachádzajú v spodnej časti zariadenia.

Kondenzát sa odvádza hadicou cez sifón naplnený vodou (súčasť dodávky) do odtokového potrubia.

UPOZORNENIE:

Poškodenie zariadenia!

Hadica odvodu kondenzátu nesmie byť za žiadnych okolností namáhaná skrutom ani ohybom.

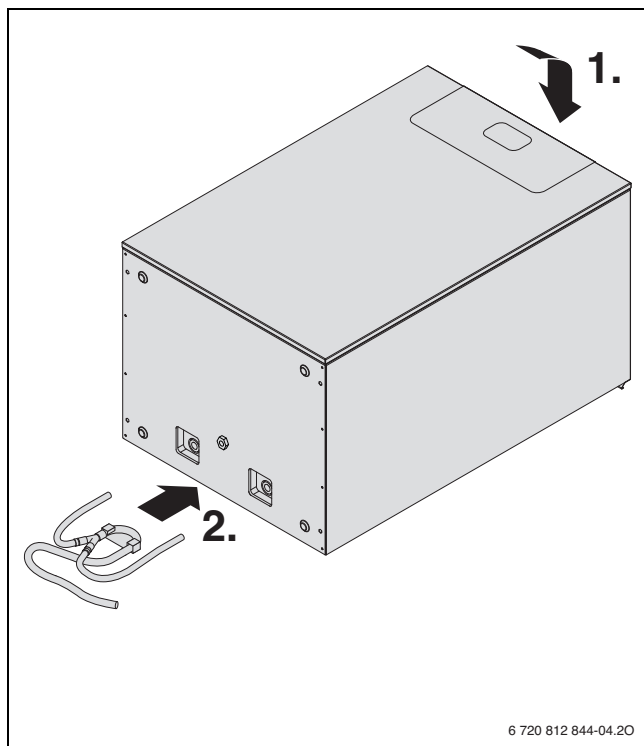


6 720 811 371-67.30

Obr. 23

- [1] Závít na montáž držiaka hadice
- [2] Odvod kondenzátu

1. Zariadenie položte na zadnú stranu.



6 720 812 844-04.20

Obr. 24

2. Montáž hadice na odvod kondenzátu:

- Priskrutkujte držiak hadice pomocou dodaných skrutiek na závit (→ obr. 23, [1]) na spodnej strane zariadenia.
- Pomocou upínacích spŕn pripevnite 2 konce hadice k odvodom kondenzátu (→ obr. 23, [2]).

- ▶ Zariadenie namontujte na stenu.
- ▶ Odtok sifónu zaveďte do kanalizačného potrubia.

UPOZORNENIE:

Škody spôsobené kondenzátom!

Po montáži sifónu kondenzátu zabezpečte, aby:

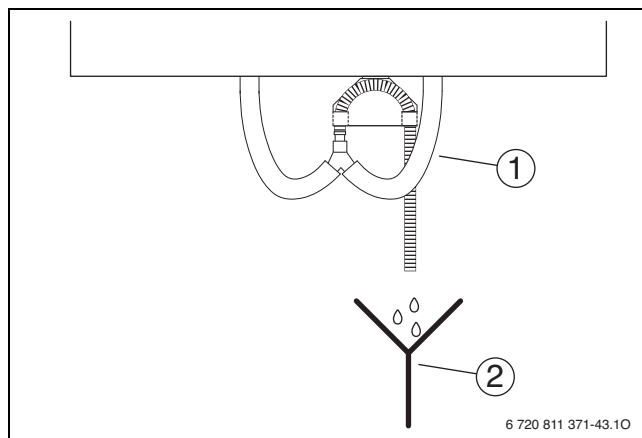
- ▶ bol namontovaný zvislo,
- ▶ bol naplnený dostatočným množstvom vody (až po prepad),
- ▶ potrubia medzi zariadením a sifónom a sifón aj odtok boli uložené so sklonom nadol,
- ▶ boli potrubia namontované vzduchotesne.



Sifón je nevyhnutný pre bezpečnú prevádzkovú funkciu vetracieho zariadenia!

Aby ste zabránili pretlaku alebo podtlaku v sifóne ako aj zápachu:

- ▶ Sifón vetracieho zariadenia [1] odpojte od sifónu namontovaného zo strany stavby [2] (nechajte ho voľne kvapkať, nepripájajte ho sifónovou gumou).



6 720 811 371-43.10

Obr. 25 Odvádzanie kondenzátu

- [1] Sifón vetracieho zariadenia (rozsah dodávky)
- [2] Sifón zo strany stavby

4.5 Prestavba prípojky privádzaného vzduchu dole (voliteľne, iba v prípade HRV2-140 (S))

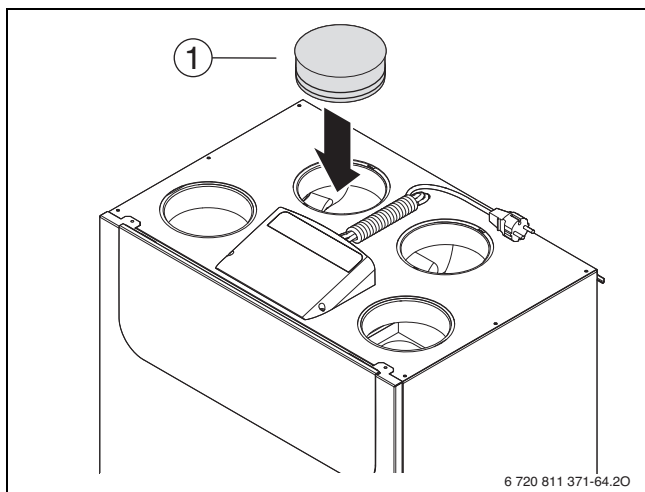
V prípade vetracieho zariadenia HRV2-140 (S) je možné zvoliť prípojku privádzaného vzduchu tak, aby sa nachádzala dole (pripojenie cez dno). Takéto riešenie ponúka napr. v podkroví/pod štítom strechy výhodu pripojenia vzduchového vedenia.



Na obrázkoch je zobrazená prestavba variantu A. V prípade variantu B sa prestavba vykonáva podobne, pričom sa vždy využívajú pravé prípojky.

Ak chcete využiť prípojku privádzaného vzduchu na dne vetracieho zariadenia:

- Uzavríte prípojku privádzaného vzduchu v hornej časti vetracieho zariadenia pomocou krytu s izoláciou (príslušenstvo).



Obr. 26 Montáž krytu – variant A

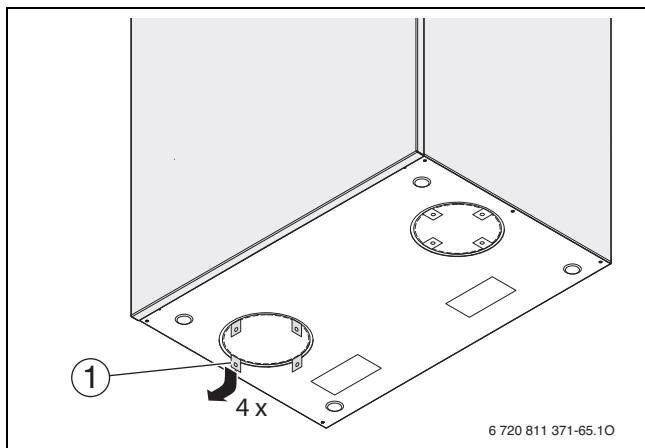
[1] Kryt s izoláciou



POZOR:

Nebezpečenstvo poranenia na ostrých hranách plechu!

- Pri ohýbaní spôn postupujte opatrne. Prípadne si dajte ochranné rukavice.
- Na dne vetracieho zariadenia zohnite spony ľavého otvoru o niečo viac ako 90° smerom nadol.



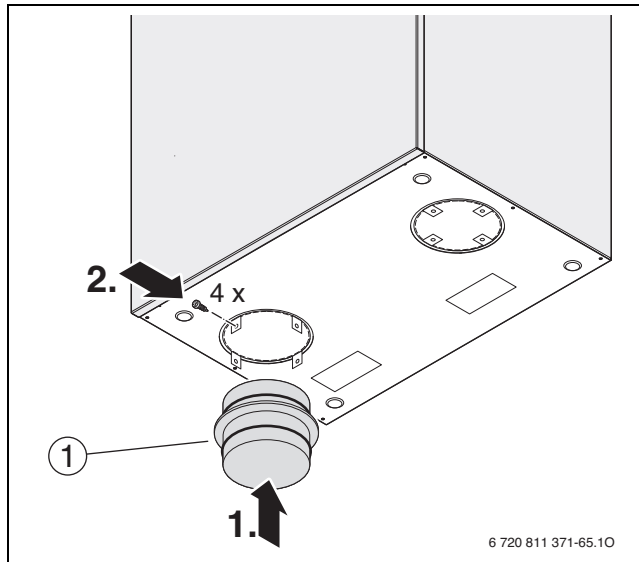
Obr. 27 Ohnutie spôn – variant A

[1] Spona

UPOZORNENIE:

Poškodenie izolácie!

- Zabezpečte, aby bola vyrezaná vhodná prípojka vzduchu pre príslušný variant zariadenia.
- Ostrým nožom rozrežte tepelnú izoláciu z vnútornej strany pozdĺž značenia. Dbajte pri tom na to, aby nedošlo k poškodeniu tesniacej plochy tepelnej izolácie.
- Zasuňte konektor (súčasť príslušenstva pripojovacej sady) a pevne ho priskrutkujte k sponám.



Obr. 28 Montáž zástrčky – variant A

[1] Konektor



Zvyšné 3 vzduchové vedenia sa pripájajú v hornej časti zariadenia.

4.6 Inštalácia vzduchových vedení



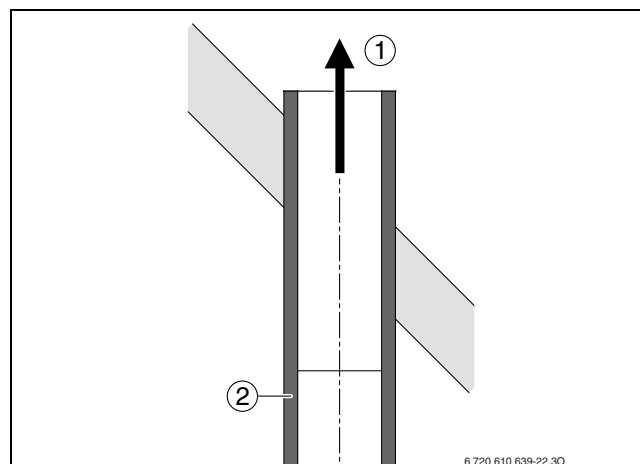
Je treba dodržiavať príslušné predpisy týkajúce sa inštalácie vetracích zariadení (stavebné poriadky, normy DIN, atď.).

Ako potrubia odporúčame používať originálne Buderus príslušenstvo.

- Uložte potrubia v súlade s projekčnou dokumentáciou.
- Aby ste zabránili prenosu hluku telesa zariadenia a mechanickým vibráciám: Namontujte všetky potrubia tak, aby nemohli vibrovať (použite napr. potrubné spony s gumenou vložkou).
- Dodržte prierezy potrubí určené v projekčnej dokumentácii.

Pripojenie vzduchových vedení k zariadeniu

- Pripojky vonkajšieho vzduchu, privádzaného vzduchu, odpadového vzduchu a odvetrávaného vzduchu musia byť vyhotovené ako **DN 125** (HRV2-140 (S)), **DN 150/DN160** (HRV2-230 (S)) príp. **DN 160/DN180** (HRV2-350 (S)). Príslušné diely príslušenstva pre vzduchové vedenia a ich pripojenie k zariadeniu si je možné objednať v spoločnosti Buderus.
- Vzduchové vedenia treba viesť k zariadeniu podľa projekčnej dokumentácie.
- Vedenia odvetrávaného vzduchu a vedenia vonkajšieho vzduchu je nutné izolovať tak, aby boli úplne utesnené voči difúzii pary. Treba dodržiavať rôzne požiadavky týkajúce sa izolácie pripojovacích vedení (→ tab. 9). Vzduchové vedenia je nutné izolovať až po kryt zariadenia pomocou materiálu, ktorý je utesnený voči difúzii pary a má uzatvorené póry.
- Na potrubie nasávania vonkajšieho vzduchu a výfukové potrubie odvetrávaného vzduchu treba namontovať mriežky proti hmyzu.



Obr. 29 Izolácia potrubia

- [1] Odvetrávaný vzduch
- [2] Izolácia (dvojplášťová)

UPOZORNENIE:

Poškodenie zariadenia kondenzátom!

- Zabezpečte, aby bola prípojka kanála uložená v kryte z EPS.
- Izolácia tesná proti difúzii pár, hlavne na rozhraniach medzi jednotlivými komponentmi. Na tento účel použite tesniaci prostriedok.

Potrebná tepelná izolácia siete vedení závisí od príslušných stavebných a energetických podmienok príslušného zariadenia. Pri plánovaní a inštalácii je nutné určiť kategórie tepelnej izolácie siete vzduchových vedení podľa DIN 1946-6: 2019-12 a vyhotoviť ich.

Kategória		Požiadavka na tepelnú izoláciu
Základná požiadavka na zabránenie kondenzátu	Vzduchové vedenie privádzaného a odpadového vzduchu v tepelnom/vykurovanom plášti (priestorová teplota > 18 °C)	Žiadna tepelná izolácia
	Iné vzduchové vedenia v tepelnom plášti s dĺžkou max. 3 m	Hrúbka tepelnej izolácie min. 20 mm s $\lambda = 0,038 \text{ W/m K}$
	Všetky ostatné vzduchové vedenia	Tepelná izolácia podľa kategórie „Zvýšené požiadavky na zabránenie stratám energie“
Zvýšené požiadavky na zabránenie stratám energie		Odporúča sa vyhotoviť tepelnú izoláciu vzduchových vedení podľa tab. 23 normy DIN 1946-6:2019-12 (→ tab. 10)

Tab. 9 Kategórie požiadaviek na tepelnú izoláciu vzduchových vedení

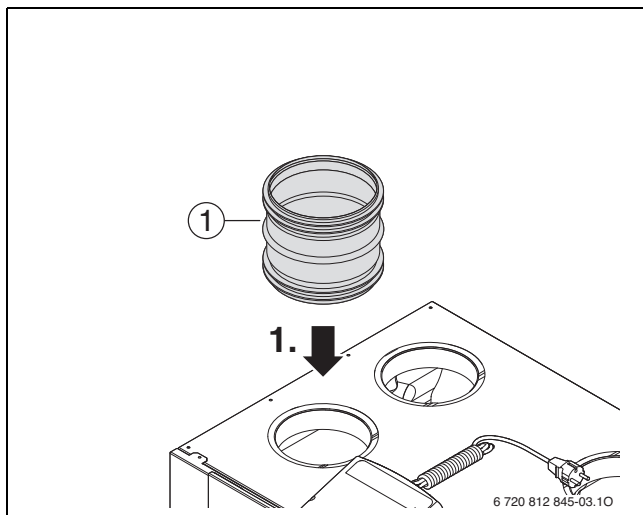
Druh vzduchu a teplota vzduchu vo vzduchovom vedení (T_1)		Hrúbka izolácie v mm pri uložení vedení ($\lambda = 0,038 \text{ W/m K}$)			
		v nevykurovaných častiach budovy			v tepelnom plášti
		Teplota okolitého vzduchu $\leq 0 \text{ °C}$ (napr. podkrovia bez tepelnej izolácie smerom von)	Teplota okolitého vzduchu $> 0 \text{ °C}$ až $\leq 14 \text{ °C}$ (napr. podkrovia s tepelnou izoláciou smerom von alebo pivnica)	Teplota okolitého vzduchu $> 14 \text{ °C}$ až $\leq 18 \text{ °C}$ (napr. pivničné priestory s odpadovým teplom z inštalácií vykurovania)	Teplota okolitého vzduchu $> 18 \text{ °C}$
Vonkajší vzduch (parotesný)	–	≥ 20	$\geq 20^{1)}$	$\geq 32^{1)}$	$\geq 50^{2)}$
Privádzaný vzduch $T_{\text{priv}} < 20 \text{ °C}$	so spätným získavaním tepla, bez spätného získavania vlhkosti	$\geq 50^{2)}$	$\geq 50^{2)}$	$\geq 20^{2)}$	0
Privádzaný vzduch $T_{\text{priv}} < 20 \text{ °C}$	so spätným získavaním tepla, so spätným získavaním vlhkosti	$\geq 80^{3)}$	$\geq 50^{2)}$	$\geq 20^{2)}$	0

		Hrúbka izolácie v mm pri uložení vedení ($\lambda = 0,038 \text{ W/m K}$)			
		v nevykurovaných častiach budovy			v tepelnom plášti
Druh vzduchu a teplota vzduchu vo vzduchovom vedení (T_1)		Teplota okolitého vzduchu $\leq 0 \text{ °C}$ (napr. podkrovia bez tepelnej izolácie smerom von)	Teplota okolitého vzduchu $> 0 \text{ °C}$ až $\leq 14 \text{ °C}$ (napr. podkrovia s tepelnou izoláciou smerom von alebo pivnica)	Teplota okolitého vzduchu $> 14 \text{ °C}$ až $\leq 18 \text{ °C}$ (napr. pivničné priestory s odpadovým teplom z inštalácií vykurovania)	Teplota okolitého vzduchu $> 18 \text{ °C}$
Privádzaný vzduch $T_{\text{priv}} \geq 20 \text{ °C}$	napr. tepelné čerpadlo využívajúce odpadový vzduch alebo vzduchové vykurovanie	Neprípustné	$\geq 80^{3)}$	≥ 80	$\geq 50^{4)}$
Odpadový vzduch	s rekuperáciou tepla a/alebo tepelným čerpadlom využívajúcim teplo z odpadového vzduchu	$\geq 80^{3)}$	$\geq 50^{2)}$	$\geq 20^{2)}$	0
Odvetrávaný vzduch (parotesný)	s rekuperáciou tepla a/alebo tepelným čerpadlom využívajúcim teplo z odpadového vzduchu	$\geq 20^{3)}$	$\geq 20^{1)}$	≥ 32	$\geq 50^{2)}$

- 1) pri vedeniach s kovovým povrchom ($\epsilon < 0,7$) najbližší vyšší stupeň izolácie
- 2) pri zariadeniach na prívod vzduchu/odpadový vzduch v bytových centrálach s dĺžkou vedenia max. 3 m: $\geq 32 \text{ mm}$
- 3) u centrálnych vedení $> 6 \text{ m}$ a jednotlivých vedení $> 3 \text{ m}$ vypočítaný dôkaz alebo až dvojitá dĺžka najbližšieho vyššieho stupňa izolácie.
Jednotlivé vedenie: Vedenie privádzaného vzduchu/odpadového vzduchu pre jeden obytný priestor.
- 4) smie sa zmenšiť v miestnosti, do ktorej ústi

Tab. 10 Požiadavky na tepelnú izoláciu vzduchových vedení pre zvýšené požiadavky podľa tabuľky 23 normy DIN 1946-6:2019-12; stupne izolácie: 20 mm, 32 mm, 50 mm, 80 mm, 120 mm

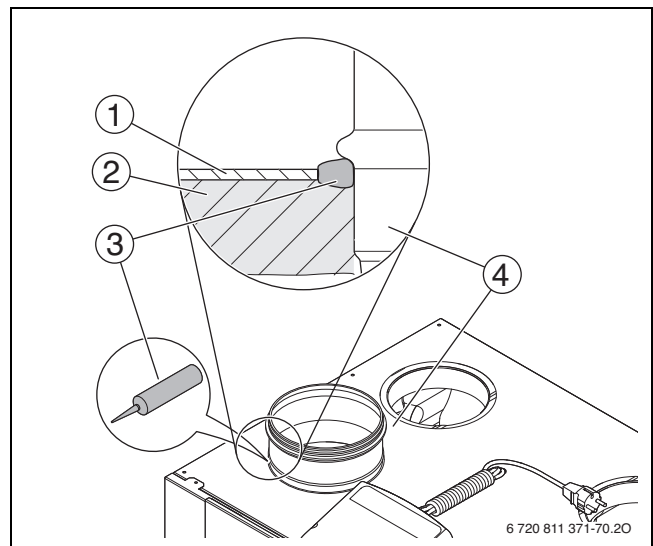
► Namontujte konektor [1] s tesniacou manžetou.



Obr. 30

[1] Konektor

► Medzeru medzi plechovým krytom [1], EPS izoláciou [2] a konektorom [4] vyplňte izoláciou vhodnou pre EPS [3] (napr. zo sady príslušenstva).

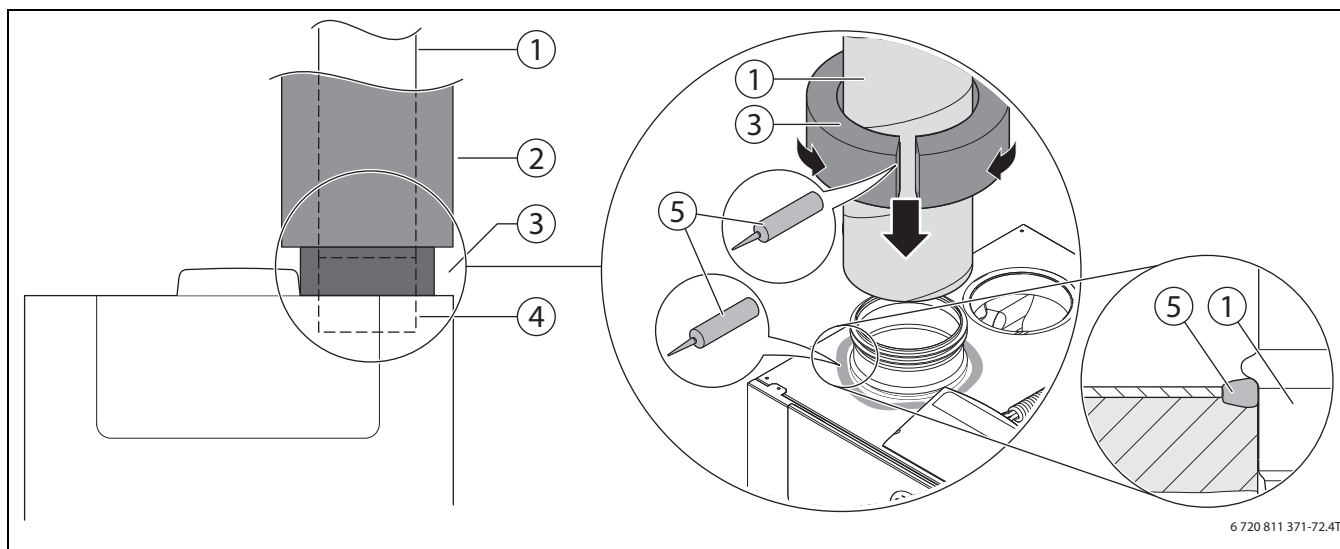


Obr. 31

- [1] Plechový kryt
- [2] EPS izolácia
- [3] Izolácia vhodná pre EPS
- [4] Konektor

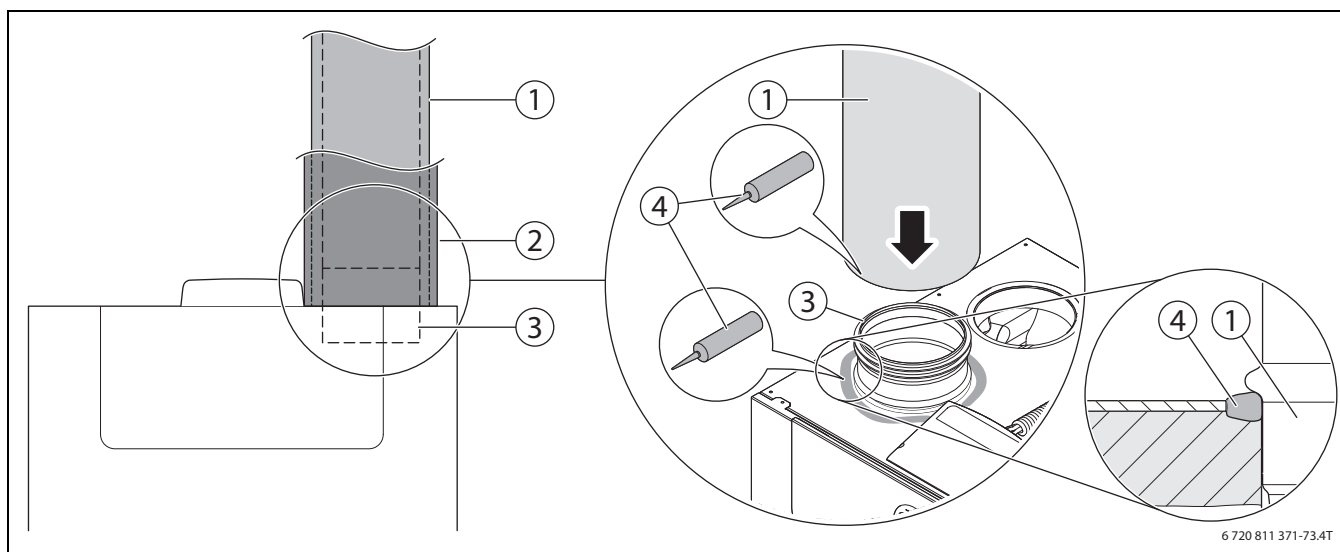


Ďalšia prípojka vzduchového potrubia sa líši v závislosti od typu zvoleného potrubia (→ obr. 32 a 33).



Obr. 32 Konštrukcia prípojky vzduchového potrubia pomocou navíjanej rúry s drážkou

- [1] Navíjaná rúra s drážkou
- [2] Izolácia s normálnou izolačnou hodnotou (napr. $\lambda = 0,045 \text{ W/m K}$)
- [3] Izolácia s vyššou izolačnou hodnotou (napr. $\lambda = 0,033 \text{ W/m K}$, príslušenstvo)
- [4] Konektor
- [5] Izolácia vhodná pre EPS



Obr. 33 Konštrukcia prípojky vzduchového potrubia pomocou EPP rúry

- [1] EPP rúra
 - [2] dodatočná tepelná izolácia (ak je potrebná)
 - [3] Konektor
 - [4] Izolácia vhodná pre EPS
- Namontujte vzduchové potrubie a izolujte ho v súlade s normou (→ tab. 9 na str. 23).

4.7 Inštalácia snímačov

U vetracích zariadení HRV2-... S sú snímače súčasťou dodávky.

- Dodržujte pokyny uvedené v projekčnej dokumentácii.
- Inštalácia snímačov → dodaný návod na inštaláciu snímačov.

4.8 Inštalácia príslušenstva

Inštalácia príslušenstva je popísaná v návode na inštaláciu dodanom s príslušenstvom.

- Dodržujte pokyny uvedené v projekčnej dokumentácii.

5 Elektrické pripojenie

5.1 Všeobecné pokyny



VAROVANIE:

Nebezpečenstvo ohrozenia života elektrickým prúdom!

V prípade kontaktu s elektrickými dielmi pod napätím môže dôjsť k zásahu elektrickým prúdom.

- Pred začiatkom prác na elektrických častiach: Odpojte všetky pól elektrického napájania (poistkou/vypínačom) a zaistite ho proti neúmyselnému opätovnému zapnutiu.

- Dodržujte ochranné opatrenia v súlade s predpismi platnými v príslušnej krajine a s medzinárodnými predpismi.
- V priestoroch s vaňou alebo sprchou: Kotel pripojte k ochrannému ističu.
- K sieťovej prípojke kotla nepripájajte žiadne ďalšie spotrebiče.

5.2 Sieťová prípojka

Podľa platných noriem CE-I je nutné pripojiť sieťovú prípojku pomocou odpojovacieho zariadenia s odstupom kontaktov min. 3 mm (napr. poistky, výkonový vypínač).

- Uistite sa, že boli dodržané všetky ochranné opatrenia podľa platných predpisov a prípadných špeciálnych predpisov miestneho energetického podniku.

Elektrické napájanie zariadenia je zabezpečené pomocou pripojeného sieťového kábla so zástrčkou s ochranným kontaktom.

- Naplánujte zásuvku pre zariadenie v dosahu sieťového kábla.

-alebo-

- Pri nedostatočnej dĺžke kábla: Dajte elektrikárovi demontovať kábel a nahradiť ho dlhším rovnakej kvality.

5.3 Strážca rozdielového tlaku



NEBEZPEČENSTVO:

Nebezpečenstvo ohrozenia života v dôsledku jedovatých spalín!

V dôsledku možného podtlaku medzi vonkajším prostredím a priestorom inštalácie ohniska hrozí nebezpečenstvo spätného prúdenia spalín do priestoru.

- Dodržujte všeobecné upozornenia týkajúce sa spoločnej prevádzky s ohniskami, ktoré sú uvedené v kapitole 2.16.
- Dodržujte návod na spínač rozdielového tlaku.

Ako bezpečnostné zariadenie pre spoločnú prevádzku vetracieho zariadenia s ohniskom závislým od vzduchu v miestnosti je nutné použiť strážcu rozdielového tlaku. Strážca rozdielového tlaku zasiahne do sieťovej prípojky a pomocou nej zapne vetracie zariadenie.

Strážca rozdielového tlaku musí byť schválený všeobecným stavebným dozorom (abZ).

Spínacie kontakty strážcu rozdielového tlaku musia byť vhodné pre nasledovné podmienky pripojenia:

Podmienka pripojenia	HRV2-140 (S)	HRV2-230 (S)	HRV2-350 (S)
Elektrické napájanie	230 V/50 Hz	230 V/50 Hz	230 V/50 Hz
Elektrické napájanie s predhrevom	3,78 A	5,96 A	7,98 A
Pripojovací výkon	870 W	1370 W	1840 W

Tab. 11

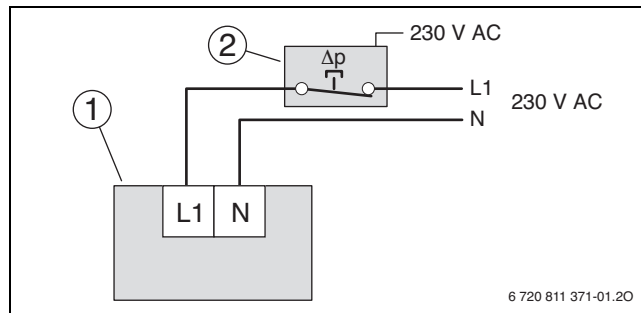
Tento strážca rozdielového tlaku kvôli kontrole funkcie v pravidelných intervaloch odpája elektrické napájanie vetracieho zariadenia. Po ukončení kontroly funkcie sa toto zariadenie opäť automaticky spustí.

Inštalácia



Pripojenie smie urobiť len elektrikár.

- Prerušte elektrické napájanie vetracieho zariadenia.
- Strážcu rozdielového tlaku pripojte v súlade s týmto návodom na inštaláciu medzi vetracie zariadenie a sieťovú prípojku.



Obr. 34 Príklad pripojenia strážcu rozdielového tlaku

[1] Sieťová prípojka vetracieho zariadenia

[2] Strážca rozdielového tlaku

Po inštalácii:

- Vytvorte elektrické napájanie strážcu diferenčného tlaku a vetracieho zariadenia.
- Skontrolujte celú inštaláciu a funkciu strážcu rozdielového tlaku podľa príslušných zadaní normy DIN VDE.

Pri zapôsobení dôjde k odpojeniu napájania vetracieho zariadenia, tzn. preruší sa elektrické napájanie všetkých komponentov. Nastavenia zariadenia sa zachovávajú a načítajú sa po jeho opätovnom nábehu.

6 Uvedenie do prevádzky

6.1 Pred uvedením do prevádzky

- Skontrolujte, či sú otvorené všetky ventily.
- Skontrolujte, či sú do zariadenia zasunuté všetky filtre.
- Zabezpečte, aby boli všetky filtre použité na určený účel (napr. vo ventiloch odpadového vzduchu).
- Skontrolujte, či je zariadenie vyrovnané vo vodorovnej rovine.
- Zabezpečte, aby
 - bol sifón kondenzátu namontovaný zvislo
 - bol odtok kondenzátu vetracieho zariadenia vzduchotesne prepojený so sifónom kondenzátu,
 - bol sifón kondenzátu naplnený,
 - boli vedenia kondenzátu uložené so skonom nadol tak, aby mohol kondenzát bez problémov otekať.

6.2 Zapnutie zariadenia

- Zastrčte sieťovú zástrčku. Zariadenie sa spustí a bude pracovať v stupni vetrania 3 dovtedy, kým nedôjde k zvoleniu iného stupňa v režime prevádzky s riadením podľa potreby, ručným nastavením alebo v inom časovom programe.

6.3 Nastavenie špecializovanou firmou

- ▶ Zatvorte okná a vonkajšie dvere.
- ▶ Zatvorte dvere izieb a zabezpečte, aby neboli vetracie otvory zakryté ani uzatvorené (→ kapitola 2.8 na str. 13).
- ▶ Uvedte zariadenie do prevádzky a skontrolujte, či sú funkčné oba ventilátory v každom stupni vetrania.
- ▶ Nastavenie projektovaných objemových prietokov pomocou rozdielového tlaku výmenníka tepla (→ kapitola 6.4).
- ▶ Skontrolujte množstvá vzduchu v jednotlivých miestnostiach a v prípade potreby ich pomocou ventilov navzájom vyrovnajte.
- ▶ Skontrolujte funkciu namontovaného príslušenstva.
- ▶ Vystavte protokol o uvedení do prevádzky (→ kapitola 10.3 od str. 44).

6.4 Nastavenie objemového prietoku vzduchu

Objemový prietok vzduchu zariadenia v prípade vetrania s menovitým výkonom (stupeň 3) sa nastavuje pomocou merania rozdielového tlaku na výmenníku tepla. Pre výmenník tepla sú objemové prietoky známe v závislosti od rozdielového tlaku (→ obr. 45, obr. 46 príp. obr. 47 od str. 29). Takto sa dá pomocou rozdielového tlaku nastaviť objemový prietok vo výmenníku tepla a tým aj v celom vetracom zariadení.

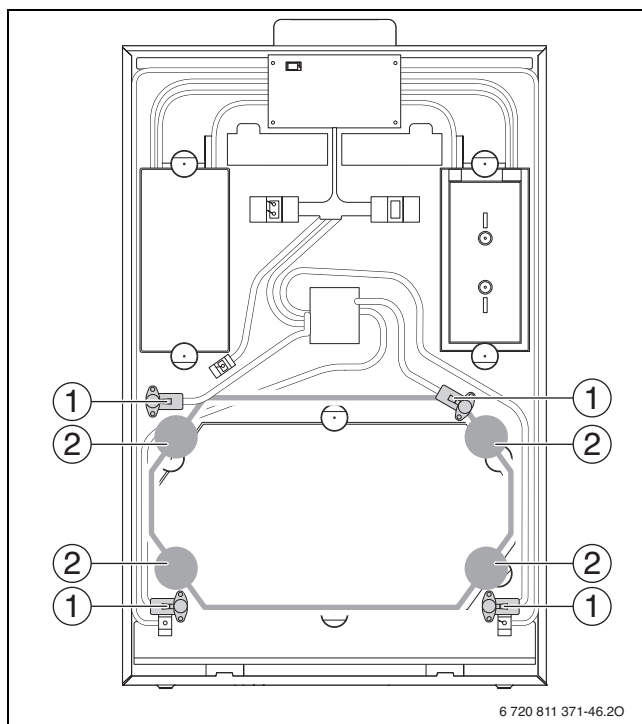
Potrebný manometer musí vyhovovať nasledovným požiadavkám:

- Rozsah merania od 0 do min. 100 Pa
- Rozpätie pripojovacích hadíc min. 700 mm (= max. odstup medzi dvoma meracími hrdlami na vetracom zariadení)
- Vhodná pripojovacia vsuvka na konci pripojovacích hadíc (vonkajší priemer meracích hrdiel je 6 mm)

Pre nastavenie menovitého objemového prietoku musí byť dokončená inštalácia zariadenia (→ kapitola 6.1).

Na zariadení je treba nastaviť iba vetranie s menovitým výkonom (stupeň vetrania 3). Ostatné stupne vetrania zariadenie automaticky prispôbi podľa nastavenej hodnoty (→ tab. 6).

Na meranie rozdielového tlaku sa používajú štyri meracie hrdlá (viď obr. 35).



Obr. 35

- [1] Meracie hrdlo
[2] Zobrazenie symbolu meracieho hrdla

V tab. 12 je zobrazené priradenie prúdov vzduchu k pozíciám používaných meracích hrdiel v závislosti od variantu A/B:

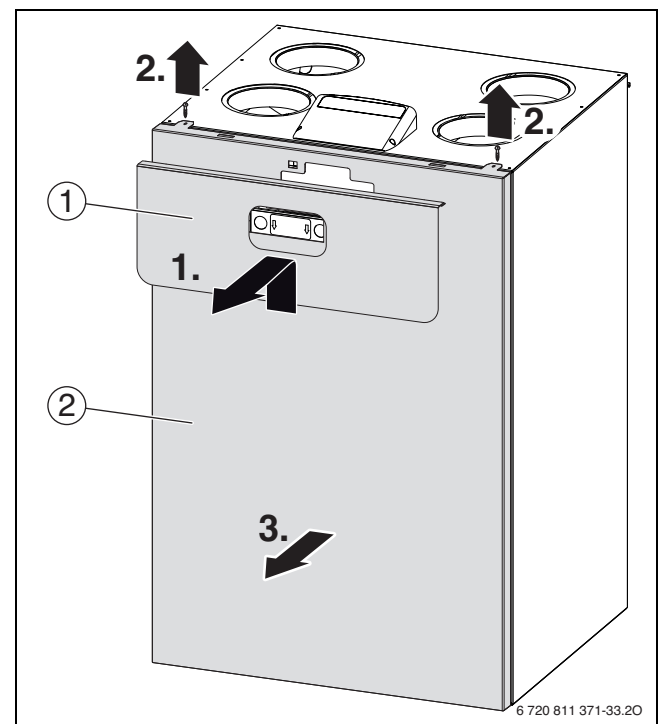
Ventilátor	Poloha meracieho hrdla	Prúdenie vzduchu	
		Variant A	Variant B
vľavo		Odpadový vzduch -> Odvetrávaný vzduch	Vonkajší vzduch -> Privádzaný vzduch
vpravo		Vonkajší vzduch -> Privádzaný vzduch	Odpadový vzduch -> Odvetrávaný vzduch

Tab. 12

Pri nastavovaní objemových prietokov vzduchu na strane odpadového vzduchu a na strane privádzaného vzduchu postupujte nasledovne:

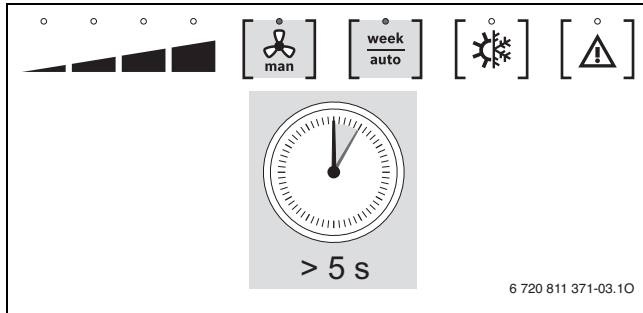
- ▶ Podrobné informácie pre projektovanie zistíte podľa menovitého objemového prietoku vzduchu, ktorý treba nastaviť (100 %).
- ▶ Pri menovitom objemovom prietoku zariadenia odčítajte stratu tlaku vznikajúcu vo výmenníku tepla pre ľavý a pravý ventilátor z obr. 45, obr. 46 príp. obr. 47 (str. 29 a nasl.) alebo si tento údaj prečítajte na nálepke umiestnenej na kryte výmenníka tepla.

1. Vyklopte a snímte kryt [1].
2. Uvoľnite skrutky.
3. Snímte plášť [2].



Obr. 36

- ▶ Ak chcete aktivovať režim pre servisného technika: Podržte súčasne stlačené tlačidlo  a tlačidlo  na cca. 5 sekúnd.

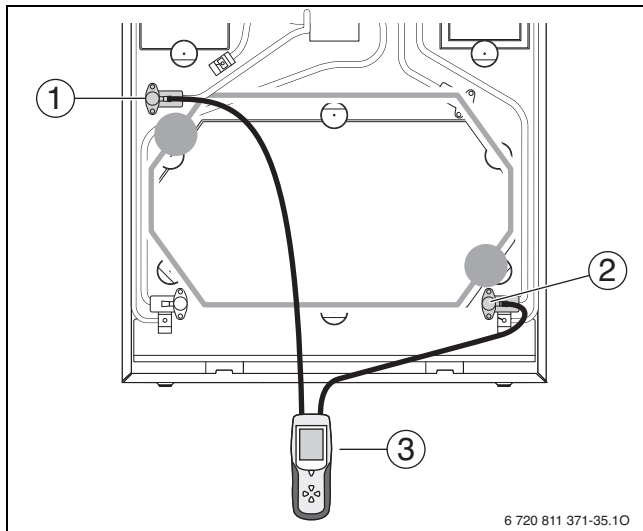


Obr. 37

Ak LED diódy na stlačených tlačidlách blikajú, je režim pre servisného technika aktivovaný.

Za účelom nastavenia **ľavého** ventilátora na určený objemový prietok vzduchu:



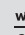
- ▶ Snímte čierne krytky z meracích hrdiel umiestnených vľavo hore a vpravo dole a pripojte manometer.

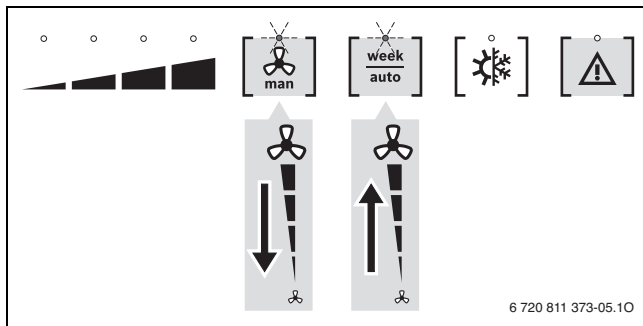


Obr. 38

- [1] Meracie hrdlo vľavo hore
- [2] Meracie hrdlo vpravo dole
- [3] Manometer



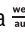
Variant A

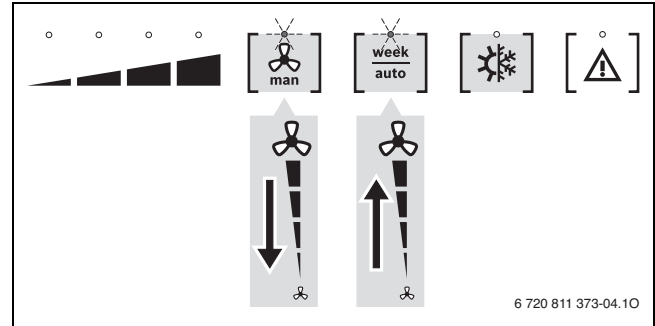
- ▶ Stlačte tlačidlo  a podržte ho stlačené.
- ▶ Znížte otáčky ventilátora stlačením tlačidla  alebo ich zvýšte stlačením tlačidla , kým sa na manometri nezobrazí určený rozdielový tlak.



Obr. 39

Variant B

- ▶ Stlačte tlačidlo  a podržte ho stlačené.
- ▶ Znížte otáčky ventilátora stlačením tlačidla  alebo ich zvýšte stlačením tlačidla , kým sa na manometri nezobrazí určený rozdielový tlak.

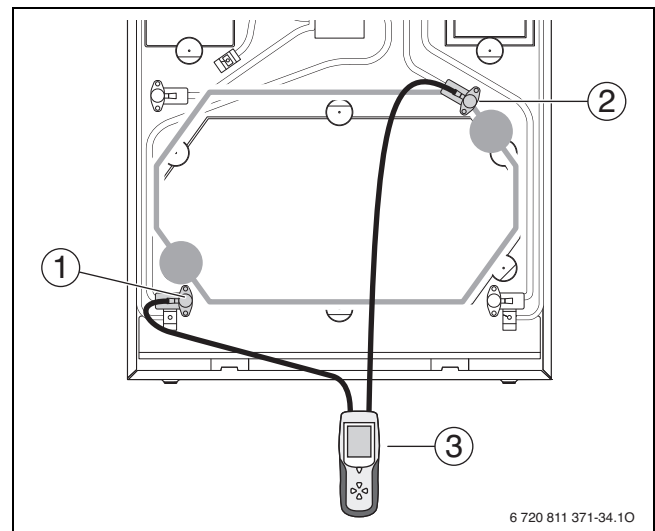


Obr. 40

- ▶ Zaznačte hodnoty nastavení do protokolu o uvedení do prevádzky a na nálepku umiestnenú na kryte výmenníka tepla.
- ▶ Odstráňte manometer a znova nasadíte čierne krytky.

Za účelom nastavenia **pravého** ventilátora na určený objemový prietok vzduchu:




- ▶ Snímte čierne krytky z meracích hrdiel umiestnených vľavo dole a vpravo hore a pripojte vhodný manometer.

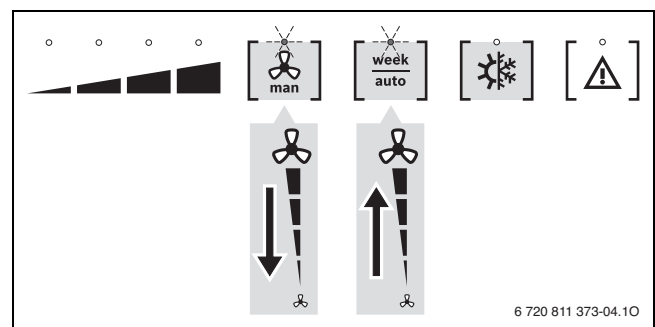


Obr. 41

- [1] Meracie hrdlo vľavo dole
- [2] Meracie hrdlo vpravo hore
- [3] Manometer



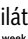
Variant A

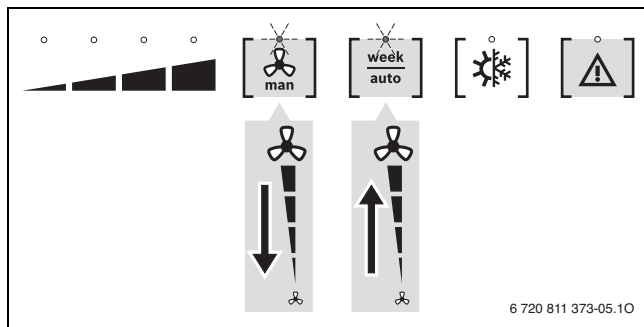
- ▶ Stlačte tlačidlo  a podržte ho stlačené.
- ▶ Znížte otáčky ventilátora stlačením tlačidla  alebo ich zvýšte stlačením tlačidla , kým sa na manometri nezobrazí určený rozdielový tlak.



Obr. 42

Variet B

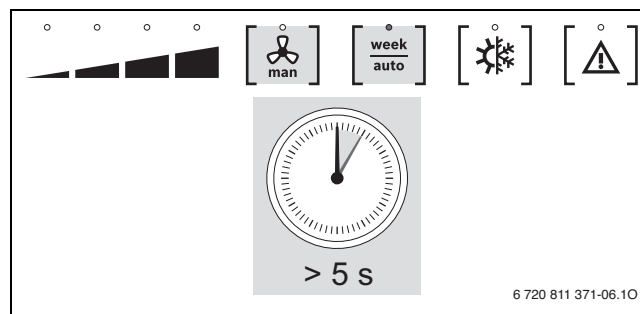
- ▶ Stlačte tlačidlo  a podržte ho stlačené.
- ▶ Znížte otáčky ventilátora stlačením tlačidla  alebo ich zvýšte stlačením tlačidla , kým sa na manometri nezobrazí určený rozdielový tlak.



Obr. 43

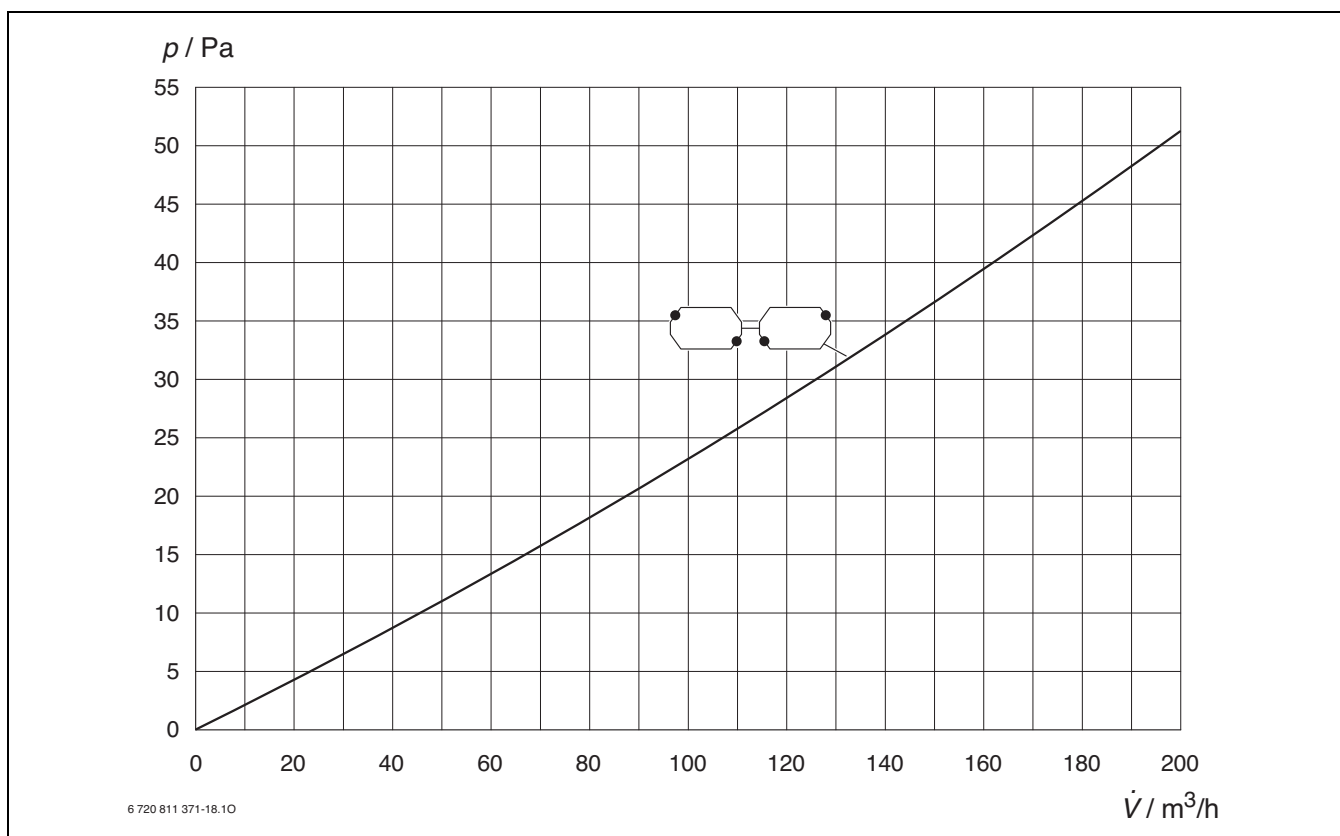
- ▶ Zaznačte hodnoty nastavení do protokolu o uvedení do prevádzky a na nálepku umiestnenú na kryte výmenníka tepla.
- ▶ Odstráňte manometer a znova nasadte čierne krytky.

- ▶ Namontujte plášť a nasadte kryt.
- ▶ Ak chcete ukončiť režim pre servisného technika: Podržte súčasne stlačené tlačidlo  a tlačidlo  na cca. 5 sekúnd.





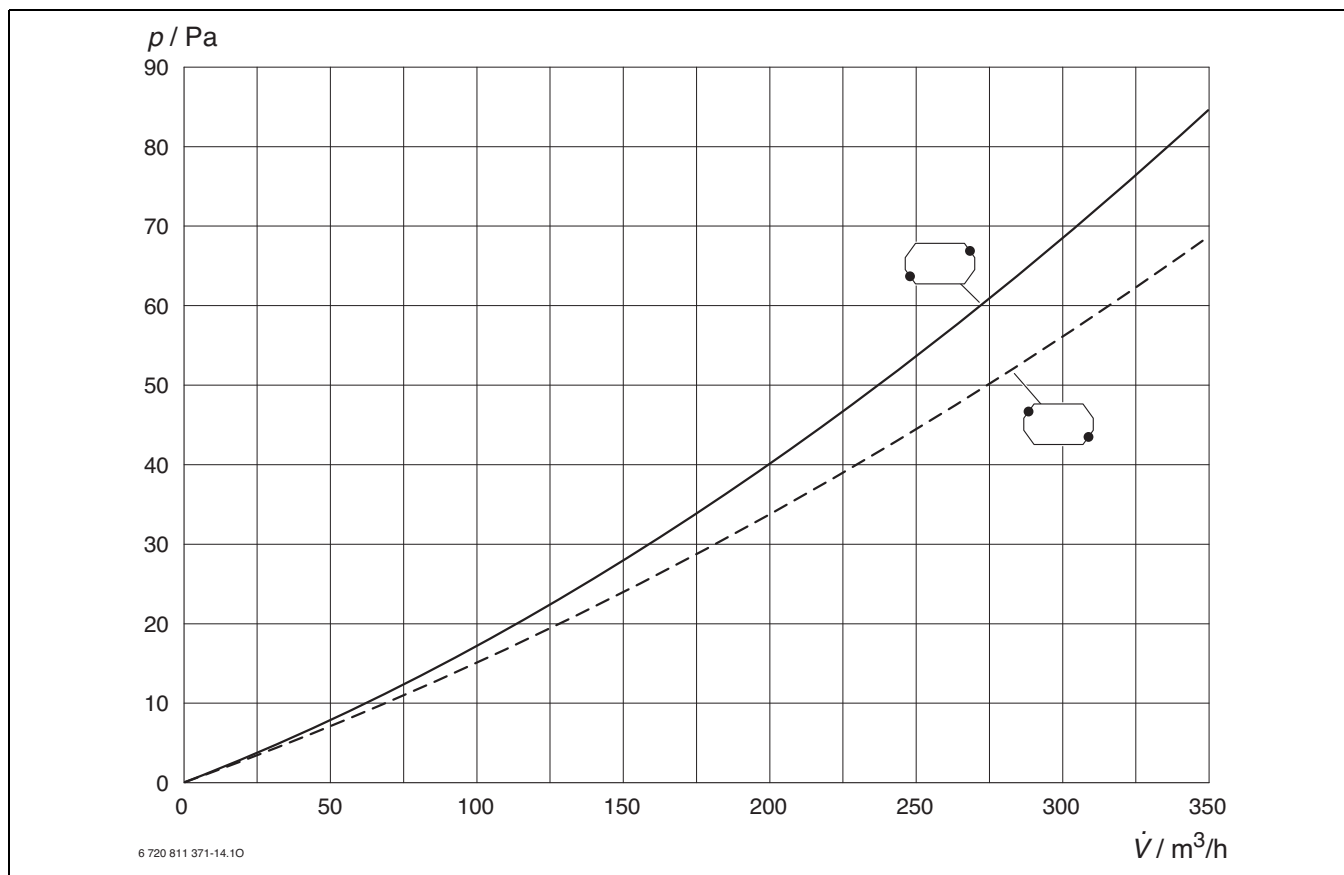
Obr. 44

Ak LED diódy na stlačených tlačidlách zhasli, je režim pre servisného technika ukončený. Zariadenie sa prepne do naposledy zvoleného prevádzkového stavu.





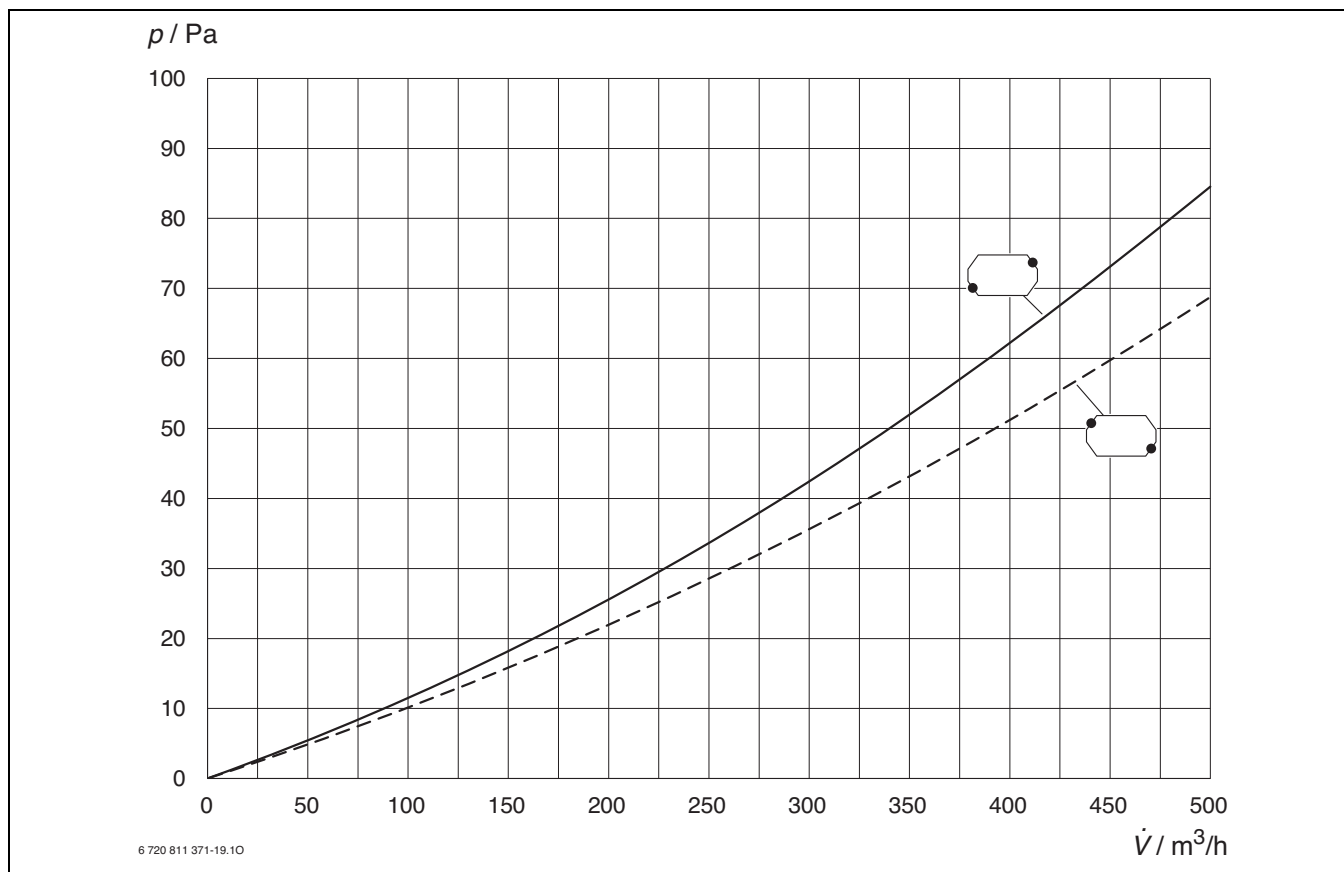
Obr. 45 Objemový prietok a rozdielový tlak HRV2-140 (S)

-  Ľavý ventilátor
-  Pravý ventilátor



Obr. 46 Objemový prietok a rozdielový tlak HRV2-230 (S)

-  Ľavý ventilátor
-  Pravý ventilátor



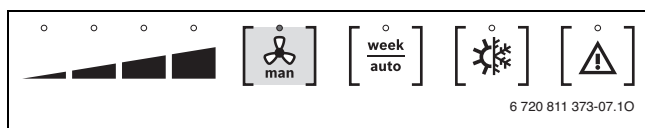
Obr. 47 Objemový prietok a rozdielový tlak HRV2-350 (S)

-  Ľavý ventilátor
-  Pravý ventilátor

6.5 Nastavenia pomocou ovládacieho panela

6.5.1 Nastavenie stupňa vetrania v režime ručnej prevádzky



- Ak chcete aktivovať režim ručnej prevádzky: Stlačte tlačidlo .




Obr. 48

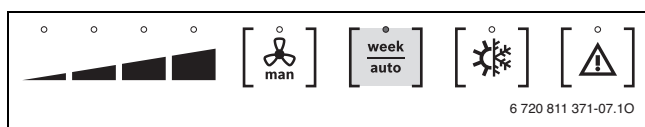
Ak LED dióda tlačidla ventilátora trvalo svieti, je aktívny režim ručnej prevádzky.

Ak chcete nastaviť stupeň vetrania v režime ručnej prevádzky:

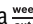
- Stlačte tlačidlo .
- Každým stlačením tlačidla  sa zvýši stupeň vetrania. Zo stupňa 4 sa nastavenie prepne na stupeň 0. Štyri LED diódy prerušovaného bloku indikujú, ktorý stupeň vetrania je aktívny (stupeň vetrania 1: svieti iba ľavá LED; stupeň vetrania 4: svietia všetky štyri LED diódy).

6.5.2 Nastavenie stupňa vetrania pomocou týždenného programu

- Ak chcete aktivovať týždenný program: Stlačte tlačidlo .



Obr. 49

Ak LED dióda tlačidla  trvalo svieti, je aktívny naposledy nastavený týždenný program.

Ak je nainštalované iba vetracie zariadenie bez príslušenstva, vyvolá sa týždenný program 1. Pomocou voliteľného príslušenstva (napr. diaľkového ovládania) sa dajú zvoliť ďalšie týždenné programy.

Stupeň vetrania	Čas				
	0	6	9	15	21
Pondelok až piatok					
3					
2					
1					
Sobota a nedeľa					
3					
2					
1					
	0	8	13	16	21

Tab. 13 Spínacie časy stupňov vetrania v týždennom programe 1



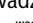
Výrobcom je nastavený stredoeurópsky čas (SEČ) príp. stredoeurópsky letný čas (SELČ). Prepínanie sa vykonáva automaticky. V prípade prevádzky vetracieho zariadenia v inom časovom pásme:

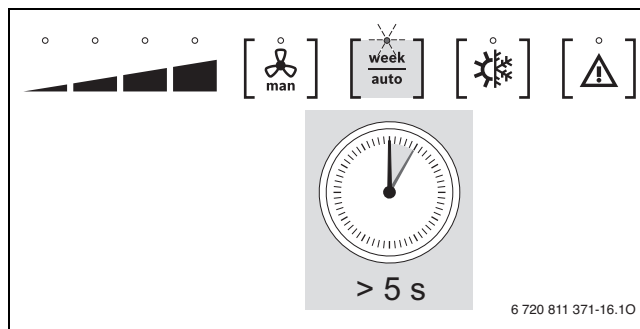
- Upravte čas pomocou príslušenstva – diaľkového ovládania alebo konfiguračného nástroja.

6.5.3 Nastavenie prevádzkového režimu riadeného podľa potreby (so snímačom VOC, vlhkosti vzduchu alebo CO₂)



Pre reguláciu podľa potreby musí byť nainštalovaný jeden zo snímačov, ktorý sa dá objednať ako príslušenstvo. Ak bude zapnutá prevádzka riadená podľa potreby hoci nie je inštalovaný snímač, aktivuje vetracie zariadenie automaticky stupeň 3 ručnej prevádzky.

- Ak chcete aktivovať prevádzkový režim riadený podľa potreby: Podržte stlačené tlačidlo  po dobu cca. 5 sekúnd.



Obr. 50

Ak pomaly bliká LED tlačidla , tak je aktívny prevádzkový režim riadený podľa potreby.



V prípade paralelnej prevádzky s viacerými snímačmi slúži najhoršia hodnota ako smerná veličina.

Základné nastavenia

- Vlhkosť vzduchu: 45 %
- Koncentrácia CO₂: stredná intenzita (1101 ... 1600 ppm pri menovitom objemovom prietoku)
- Koncentrácia VOC: stredná intenzita (1201 ... 1500 ppm pri menovitom objemovom prietoku)


Hodnoty je možné zmeniť pomocou bezdrôtového diaľkového ovládania (príslušenstvo) alebo konfiguračného nástroja (príslušenstvo).

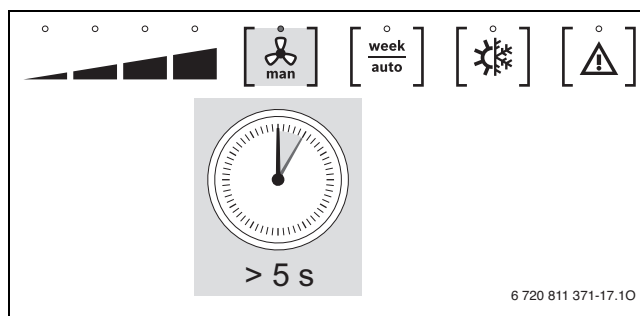
6.5.4 Nastavenie funkcie krbu




Pri nižších vonkajších teplotách ako -13 °C je táto funkcia vypnutá.


Táto funkcia môže podporovať ohnisko, kde sa spaľuje drevo tým, že bude po dobu 7 minút nastavený 3 stupeň vetrania pre objemový prietok privádzaného vzduchu a súčasne sa zníži objemový prietok odpadového vzduchu. V prípade poklesu teploty privádzaného vzduchu pod 9 °C sa táto funkcia znova vypne.

- Ak chcete aktivovať funkciu krbu: Podržte stlačené tlačidlo  cca 5 sekúnd.



Obr. 51

Ak sa vypne LED tlačidlo  a LED diódy indikujúce stupeň vetrania pomaly blikajú, režim ručnej prevádzky je aktívny.

- Ak chcete predčasne ukončiť funkciu krbu: Opäť podržte stlačené tlačidlo  cca 5 sekúnd.

6.5.5 Nastavenie prevádzkového režimu "Odpadový vzduch, leto"

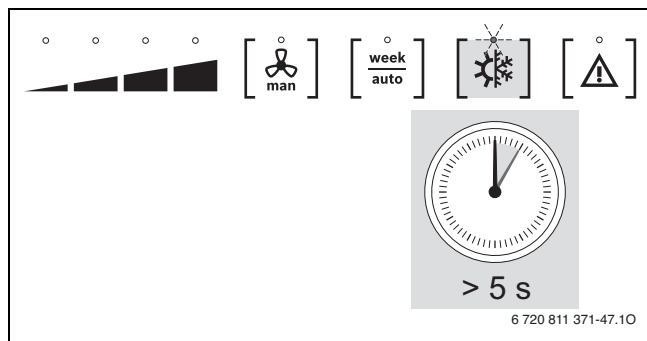


V prípade súčasnej prevádzky vetracieho zariadenia a ohniska závislého od vzduchu v priestore sa nesmie používať prevádzkový režim „Odpadový vzduch, leto“. Inak môže potrebný strážca rozdielového tlaku, ktorý je dodávkou stavby, pravidelne zapôsobiť.

Počas leta sa dá zvoliť samotná funkcia vetrania „Odpadový vzduch, leto“. V takomto prípade sa vypne ventilátor privádzaného vzduchu, čím sa zníži spotreba elektrického prúdu. Odpadový vzduch sa aj naďalej odsáva z priestorov zaťažených zápachom a vlhkosťou, čo má význam najmä v prípade interiérov kúpeľní a WC (zabránenie tvorbe plesní). Keďže sa pri prevádzkovom režime „Odpadový vzduch, leto“ do budovy nedostáva vonkajší vzduch, je kvôli vyrovnaníu nutné otvoriť jedno alebo viac okien v miestnostiach pre privádzaný vzduch.

Funkciu „Odpadový vzduch, leto“ je možné zapnúť iba vtedy, keď je teplota vonkajšieho vzduchu vyššia ako 14 °C. Ak klesne teplota vonkajšieho vzduchu pod túto hodnotu, funkcia „Odpadový vzduch, leto“ sa vypne.

- ▶ Ak chcete aktivovať funkciu „Odpadový vzduch, leto“: Podržte stlačené tlačidlo cca. 5 sekúnd.



Obr. 52

Ak LED dióda tlačidla bliká s nižšou frekvenciou, funkcia „Odpadový vzduch, leto“ je aktívna.

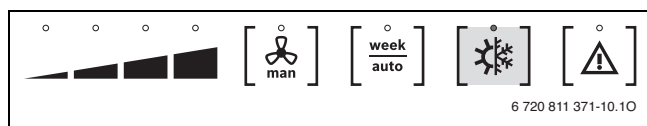
- ▶ Ak chcete deaktivovať prevádzkový režim „Odpadový vzduch, leto“, znova podržte stlačené tlačidlo po dobu 5 sekúnd.
- ▶ Prístroj sa prepne na naposledy aktívny prevádzkový režim, ktorý bol aktívny pred prevádzkovým režimom „Odpadový vzduch, leto“.

6.5.6 Nastavenie ručnej prevádzky obtoku

V zariadeniach je nainštalovaná automatická klapka obtoku. Táto umožňuje, aby chladný vonkajší vzduch počas leta obtekal okolo výmenníka smerom do budovy (napr. počas noci). Ak je vonkajšia teplota počas letnej sezóny vyššia ako priestorová teplota, obtok sa uzavrie a zabráni, aby teplý vonkajší vzduch ešte viac zohrieval budovu.

Štandardne je nastavená automatická prevádzka obtoku. Ak sú splnené podmienky pre zapnutie (→ kapitola 2.11), môže sa spustiť ručná prevádzka obtoku.

- ▶ Ak chcete aktivovať ručnú prevádzku obtoku: Stlačte tlačidlo .



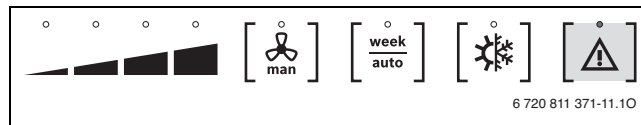
Obr. 53

Ak trvalo svieti LED dióda tlačidla , ručná prevádzka obtoku je aktívna na max. 1 hodinu.

6.5.7 Nastavenie resetu po výmene filtrov

Ak svieti LED tlačidlo na oranžovo, tak došlo k prekročeniu nastaveného časového intervalu výmeny filtrov. Filtre je nutné vymeniť (→ kapitola 8.1.1).

- ▶ Ak chcete resetovať zobrazenie po vykonaní výmeny filtrov: Podržte stlačené tlačidlo cca. 10 sekúnd.



Obr. 54

Výrobcom je nastavený interval výmeny filtrov 6 mesiacov. Časový interval je možné zmeniť pomocou diaľkového ovládania alebo konfiguračného nástroja. Odporúčame interval výmeny filtrov 6 a 12 mesiacov. V závislosti od miesta inštalácie však môže byť žiadúci kratší interval (fáza výstavby, doprava, vplyvy okolia).

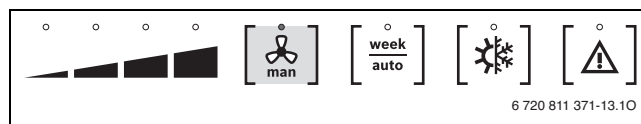
6.5.8 Vypnutie zariadenia

Ak si želáte vypnúť zariadenie:

- ▶ Vytiahnite sieťovú zástrčku
- alebo-
- ▶ v režime ručnej prevádzky nastavte stupeň vetrania 0.



V druhom prípade sa zariadenie po 4 hodinách samo prepne na stupeň vetrania 3.



Obr. 55

7 Príčina poruchy/náprava



NEBEZPEČENSTVO:

Nebezpečenstvo zásahu elektrickým prúdom!

- ▶ Pred začiatkom prác na zariadení zásadne vypnite elektrické napájanie!




V prípade zobrazenia porúch bezprostredne po konfigurácii je problémom pravdepodobne chybná konfigurácia.


- ▶ Starostlivo skontrolujte konfiguráciu a v prípade potreby ju zopakujte.



Poškodený sieťový kábel sa smie vymeniť iba za originálny náhradný diel (katalóg náhradných dielov →) alebo kábel rovnakej kvality. Montáž smie vykonať iba elektrikár.

7.1 Zobrazenie poruchy pomocou LED


Ak svieti LED dióda tlačidla  na oranžovo, došlo k prekročeniu prednastaveného časového intervalu výmeny filtrov. Filtre je nutné vymeniť (→ kapitola 8.1.1).

Ak bliká LED dióda tlačidla  na červeno, vyskytla sa porucha. Podľa frekvencie blikania sa dá rozpoznáť kód chyby (napr. E4: 4 × bliknutie LED diódy, potom prestávka).

Zobrazený kód	Príčina	Náprava
E1	Zastavil sa ventilátor odpadového vzduchu.	<ul style="list-style-type: none"> ▶ Skontrolujte ventilátor odpadového vzduchu. ▶ Skontrolujte zásuvný spoj na radiacej jednotke.
E2	Zastavil sa ventilátor privádzaného vzduchu.	<ul style="list-style-type: none"> ▶ Skontrolujte ventilátor privádzaného vzduchu. ▶ Skontrolujte zásuvný spoj na radiacej jednotke.
E3	Zasekla sa klapka obtoku.	<ul style="list-style-type: none"> ▶ Skontrolujte polohu klapky obtoku, v prípade potreby ju uvoľnite a namažte.
E4	Skrat alebo prerušenie v snímači alebo v elektrickom pripojovacom vedení snímača teploty vonkajšieho vzduchu	<ul style="list-style-type: none"> ▶ Skontrolujte snímač a pripojovacie vedenie, v prípade potreby ich vymeňte.
E5	Skrat alebo prerušenie v snímači alebo v elektrickom pripojovacom vedení snímača teploty privádzaného vzduchu	<ul style="list-style-type: none"> ▶ Skontrolujte snímač a pripojovacie vedenie, v prípade potreby ich vymeňte.
E6	Skrat alebo prerušenie v snímači alebo v elektrickom pripojovacom vedení snímača teploty odpadového vzduchu	<ul style="list-style-type: none"> ▶ Skontrolujte snímač a pripojovacie vedenie, v prípade potreby ich vymeňte.
E7	Skrat alebo prerušenie v snímači alebo v elektrickom pripojovacom vedení snímača teploty odvetrávaného vzduchu	<ul style="list-style-type: none"> ▶ Skontrolujte snímač a pripojovacie vedenie, v prípade potreby ich vymeňte.
E8	Skrat alebo prerušenie v snímači alebo v elektrickom pripojovacom vedení snímača teploty vzduchu v priestore	<ul style="list-style-type: none"> ▶ Skontrolujte snímač a pripojovacie vedenie, v prípade potreby ich vymeňte.
E9	Snímač vlhkosti vzduchu sa nachádza v kanáli privádzaného vzduchu vetracieho zariadenia.	<ul style="list-style-type: none"> ▶ Umiestnite snímač vlhkosti vzduchu do kanála odpadového vzduchu. ▶ Pomocou diaľkového ovládania alebo konfiguračného nástroja zabezpečte správnosť zobrazených hodnôt. ▶ Poškodený snímač alebo poškodené pripojovacie vedenie v prípade potreby vymeňte.
E10	Teplota vonkajšieho vzduchu je nižšia ako $-13\text{ }^{\circ}\text{C}$ a predhrev je mimo prevádzky.	<ul style="list-style-type: none"> ▶ Pomocou diaľkového ovládania alebo konfiguračného nástroja zabezpečte, aby bol aktivovaný predhrev. ▶ Skontrolujte, či funguje zabudovaný predhrev. ▶ Privolajte servisného technika.
E11	Teplota privádzaného vzduchu je nižšia ako $5\text{ }^{\circ}\text{C}$.	<ul style="list-style-type: none"> ▶ Skontrolujte, či funguje vykurovanie budovy. ▶ Skontrolujte, či funguje zabudovaný predhrev. ▶ Pomocou diaľkového ovládania alebo konfiguračného nástroja skontrolujte, či je aktivovaný predhrev. Skontrolujte polohu klapky obtoku, v prípade potreby ju uvoľnite a namažte (klapka obtoku je otvorená a zaseknutá). ▶ Skontrolujte, či je spínač A/B v správnej polohe a či sa k nemu hodí usporiadanie kanálov. ▶ Skontrolujte, či je predhrev inštalovaný na správnej strane (v kanáli vonkajšieho vzduchu). ▶ Privolajte servisného technika.
E12	Snímač teploty meria teplotu $> 70\text{ }^{\circ}\text{C}$	<ul style="list-style-type: none"> ▶ Odpojte zariadenie od elektrickej siete. ▶ Privolajte servisného technika.

Tab. 14

Po odstránení poruchy:

- ▶ Ak sa zobrazenie automaticky nezruší: Ručne zrušte zobrazenie stlačením tlačidla .

7.2 Poruchy bez zobrazenia

Porucha	Príčina	Náprava
Zariadenie sa nedá uviesť do prevádzky/ je vypnuté	Zariadenie nie je elektricky pripojené, nie je zastrčená zástrčka	<ul style="list-style-type: none"> ▶ Zastrčte zástrčku do zásuvky. ▶ Skontrolujte sieťové napätie. ▶ Skontrolujte poistky v riadiacej jednotke.
	V prípade prevádzky ohniska závislého od vzduchu v priestore a použitia strážcu rozdielového tlaku zo strany stavby: Došlo k zapôsobeniu strážcu rozdielového tlaku.	<ul style="list-style-type: none"> ▶ V prípade prestavby zariadenia na variant B: Skontrolujte, či bola správne vyhotovená elektrická prípojka ventilátorov. ▶ Skontrolujte, či nedošlo k vypnutiu vetracieho zariadenia strážcom rozdielového tlaku kvôli nesprávnemu nastaveniu. Je treba použiť buď elektrický predhrievač alebo výmenník tepla využívajúci zemné teplo a tento musí byť správne konfigurovaný. Nesmie byť nastavený prevádzkový režim „Odpadový vzduch, leto“ (→ kapitola 6.5.5 na str. 32). ▶ Nájdiť príčinu zapôsobenia strážcu rozdielového tlaku zo strany stavby a odstráňte nedostatok. Vetracie zariadenie sa po úspešnom uvoľnení strážcu rozdielového tlaku znova spustí.
Nedostatočný výkon vzduchu	Nesprávne otáčky ventilátora	<ul style="list-style-type: none"> ▶ Skontrolujte nastavenie stupňa vetrania. ▶ Skontrolujte, či nie je znečistený filter, v prípade potreby ho vymeňte. ▶ Skontrolujte, či nie sú ventily v miestnostiach znečistené alebo upchaté cudzími telesami. ▶ Skontrolujte, či nie sú nečistoty v nasávaní vonkajšieho vzduchu a vyfukovaní odvetrávaného vzduchu.
Vetracie zariadenie je príliš hlučné	Nesprávne otáčky ventilátora	▶ Skontrolujte nastavenie stupňa vetrania.
	Ventilátor je pokazený	▶ Vymeňte ventilátor.
	Nesprávne nastavenie ventilov	▶ Skontrolujte, či sú v správnej polohe škrtiace klapky alebo ventily privádzaného vzduchu a ventily odpadového vzduchu.
	Nie sú namontované tlmiče hluku	▶ Do vedenia privádzaného vzduchu a vedenia odpadového vzduchu namontujte tlmiče hluku.
Sú namontované nesprávne tlmiče hluku		▶ Namontujte správne tlmiče hluku.
Príliš nízka teplota privádzaného vzduchu počas zimnej sezóny	Nesprávne otáčky ventilátora	▶ Skontrolujte nastavenie stupňa vetrania.
	Otvorený obtok	▶ Skontrolujte funkciu obtoku (ľahký chod klapky?).
	Register dohrevu nevykuruje	<ul style="list-style-type: none"> ▶ Skontrolujte funkciu registra dohrevu. ▶ Skontrolujte funkciu snímača teploty za registrom dohrevu.
Nie je možné meniť otáčky	Chybná fólia ovládania	▶ Vymeňte fóliu ovládania.
	Chybná doska s plošnými spojmi	▶ Vymeňte dosku s plošnými spojmi.
	Ventilátor je pokazený	▶ Vymeňte ventilátor.
Žiadne zobrazenie na diaľkovom ovládaní, hoci je zariadenie zapnuté a ventilátory sú v prevádzke	Diaľkové ovládanie pracuje v pohotovostnom režime	▶ Resetujte diaľkové ovládanie.
	Príliš veľká vzdialenosť od zariadenia	▶ Zmeňte vzdialenosť medzi diaľkovým ovládaním a zariadením.
Klapka obtoku v zariadení sa neotvára	Zástrčky nie sú zastrčené alebo sú chybné	<ul style="list-style-type: none"> ▶ Správne zasuňte zástrčky. ▶ Skontrolujte, či sú v poriadku kontakty zástrčky. ▶ Skontrolujte svorkové spojenie na doske s plošnými spojmi.
	Nesprávne naprogramované teploty	▶ Parametre nastavení je možné upraviť pomocou príslušenstva „diaľkového ovládania“ alebo „konfiguračného nástroja“.
Podtlak v budove	Počas zimnej sezóny: V zariadení nie je nainštalovaný predhrev (výmenník tepla využívajúci zemné teplo alebo register elektrického predhrevu) a pracuje v režime prevádzky odmrazovania	▶ Počkajte.
	Nesprávne pripojené kanály	▶ Skontrolujte pripojenie vzduchových kanálov.
	Neaktivuje sa protimrazová ochrana a na výmenníku tepla je námraza	<ul style="list-style-type: none"> ▶ Skontrolujte pripojenie vzduchových kanálov. ▶ Skontrolujte správne dimenzovanie voličov A-B.
	Nebola vykonaná úprava objemových prietokov vzduchu alebo bola vykonaná nesprávne.	▶ Dajte špecializovanej firme nastaviť projektované objemové prietoky pomocou rozdielového tlaku výmenníka tepla.
Upchatý filter na strane čerstvého vzduchu	<ul style="list-style-type: none"> ▶ Vymeňte filter. ▶ Nastavte kratší interval výmeny filtra. 	

Porucha	Príčina	Náprava
Malé množstvo alebo žiadny privádzaný vzduch	Ventilátor nie je v prevádzke	<ul style="list-style-type: none"> ▶ Skontrolujte ventilátor. ▶ Skontrolujte snímač teploty. ▶ Skontrolujte riadiacu jednotku.
malé množstvo alebo žiadny odpadový vzduch	Ventilátor je v prevádzke	<ul style="list-style-type: none"> ▶ Skontrolujte, či nie je znečistený filter a v prípade potreby ho vymeňte. ▶ Skontrolujte, či nie sú znečistené filtre vo ventiloch odpadového vzduchu a v prípade potreby vložte nové filtre. ▶ Skontrolujte, či nie sú znečistené vzduchové kanály a v prípade potreby ich vyčistite. ▶ Skontrolujte, či nie je znečistený výmenník tepla alebo či na ňom nie je námraza a v prípade potreby ho vyčistite alebo odmrazte. ▶ Skontrolujte snímač teploty a v prípade potreby ho vymeňte. ▶ Skontrolujte, či je aktívna protimrazová ochrana.
	Zariadenie je prepnuté na prevádzkový režim „Odpadový vzduch leto“	<ul style="list-style-type: none"> ▶ Otvorte okná. ▶ Vypnite prevádzkový režim „Odpadový vzduch leto“.
	V prípade použitia výmenníka tepla využívajúceho zemné teplo alebo registra elektrického predhrevu: Objemový prietok bol zredukovaný kvôli príliš malému výkonu výmenníka tepla využívajúceho zemné teplo alebo registra elektrického predhrevu	<ul style="list-style-type: none"> ▶ Skontrolujte, či je výkon predhrevu (výmenníka tepla využívajúceho zemné teplo alebo registra elektrického predhrevu) dostatočný vzhľadom na vonkajšiu teplotu a želané množstvo vzduchu. <p>V prípade príliš nízkych vonkajších teplôt a použitia s registrom elektrického predhrevu:</p> <ul style="list-style-type: none"> ▶ Skontrolujte, či nie je kanál úplne upchatý lístím, snehom, nečistotami, dodatočne namontovanými krytkami, atď. a odstráňte prípadnú prekážku. ▶ Skontrolujte výkon registra predhrevu, v prípade potreby použite prídavný register predhrevu s príslušným výkonom.
Príliš vysoká teplota privádzaného vzduchu počas letnej sezóny	Obtok vo vnútri zariadenia sa neotvára	<ul style="list-style-type: none"> ▶ Skontrolujte nastavenie požadovanej priestorovej teploty a v prípade potreby ju nastavte na nižšiu hodnotu (pre tento účel je potrebné diaľkové ovládanie alebo konfiguračný nástroj). ▶ Skontrolujte, či nedošlo k zaseknutiu klapky obtoku a prípadne ju uvoľnite a premažte. ▶ Skontrolujte funkciu snímačov teploty vonkajšieho a odpadového vzduchu.
	Register dohrevu je v prevádzke	<ul style="list-style-type: none"> ▶ Skontrolujte funkciu vykurovacieho registra. ▶ Skontrolujte funkciu snímača teploty za registrom dohrevu.
Počas zimnej sezóny je privádzaný vzduch príliš teplý	V prípade zariadenia s výmenníkom tepla využívajúcim zemné teplo a s registrom elektrického dohrevu: Chybné riadenie výmenníka tepla využívajúceho zemné teplo alebo registra elektrického vykurovania	<ul style="list-style-type: none"> ▶ Skontrolujte, či sú správne zapojené káble snímačov teploty vonkajšieho/privádzaného vzduchu za registrom dohrevu (či nie sú zamenené).

Tab. 15

8 Údržba

8.1 Údržba vykonávaná prevádzkovateľom

Údržba vykonávaná prevádzkovateľom sa obmedzuje iba na kontrolu a pravidelnú výmenu filtrov zariadenia ako aj filtrov vo ventiloch odpadového vzduchu v miestnostiach. Pravidelne je tiež nutné kontrolovať, či nie je znečistená mriežka na ochranu proti poveternostným vplyvom. Vo všeobecnosti je treba za týmto účelom vypnúť zariadenie.

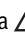
8.1.1 Výmena filtrov

UPOZORNENIE:

Poškodenie zariadenia!

- ▶ Nikdy neprevádzkujte zariadenie bez filtrov!



Ak svieti LED dióda tlačidla  na oranžovo, došlo k prekročeniu prednastaveného časového intervalu výmeny filtrov. Je nutné vymeniť filtre.


- ▶ Odporúčame prevádzkovať zariadenie iba s originálnym príslušenstvom filtrov. V prípade použitia iných filtrov už nebudú vyrovnané prúdy privádzaného a odpadového vzduchu (iný odpor vzduchu).

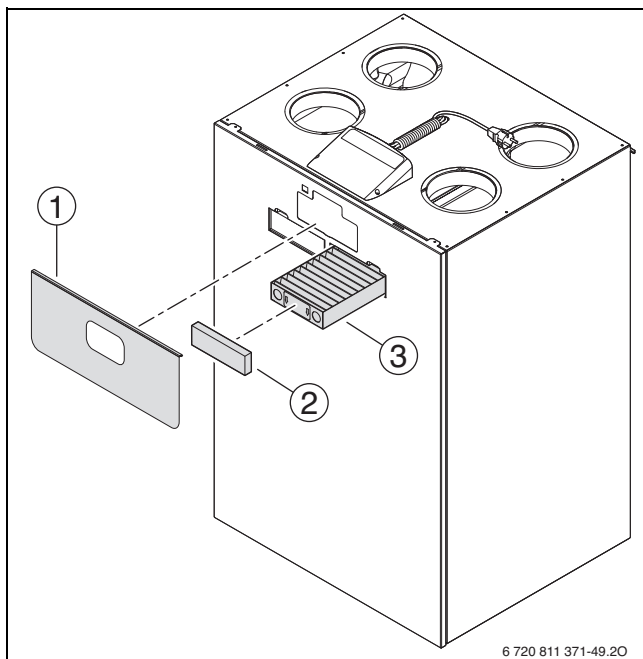
Filtre nachádzajúce sa vo vnútri zariadenia sa dajú vytiahnuť bez použitia náradia.

Ako príslušenstvo si je možné objednať jemné filtre triedy ISO ePM₁ 70 % (F7). Tieto filtre sa smú používať iba na strane vonkajšieho vzduchu.


Odporúčame Vám používať originálne filtre Buderus, pretože vetracie zariadenia sú optimálne prispôbené týmto filtrom.

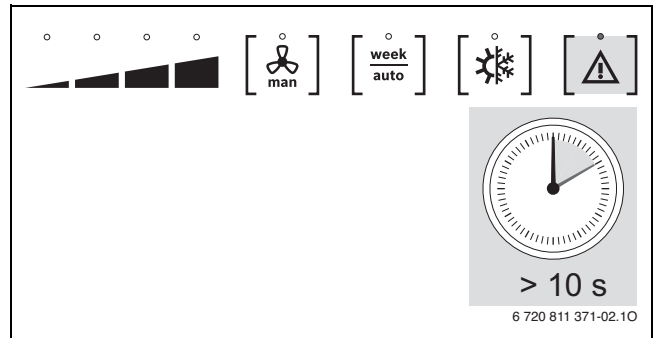
Ak chcete vymeniť filter:

- ▶ Odpojte zariadenie od elektrickej siete pomocou vypínača na strane stavby.
- ▶ Snímate záslepku.
- ▶ Vytiahnite sieťovú zástrčku alebo nastavte zariadenie pomocou tlačidla  na stupeň vetrania 0.
- ▶ Vyberte záslepku [1].



Obr. 56

- ▶ Vytiahnite kryt filtra [2].
- ▶ Vytiahnite filter [3].
- ▶ Zasuňte nový filter, pričom rešpektujte smer prúdenia (šípky na filtri smerujú nadol).
- ▶ Namontujte kryt filtra.
- ▶ Namontujte záslepku.
- ▶ Zastrčte sieťovú zástrčku alebo nastavte zariadenie na požadovaný stupeň vetrania alebo prevádzkový režim.
- ▶ Ak chcete resetovať údaj o dobe prevádzky filtra: Podržte stlačené tlačidlo  cca. 10 sekúnd.



Obr. 57

- ▶ Na nálepku „Výmena filtra“ zaznačte dátum výmeny filtra.



Jemné filtre (napr. ISO ePM₁ 70 % (F7) pre zvýšenú čistotu vzduchu pre alergikov) majú vyšší odpor vzduchu a preto je nutné nanovo prepočítať objemové prietoky vzduchu. Ak bol pri výmene filtra použitý filter inej triedy (napr. ISO Coarse 65 % (G4) nahradený filtrom ISO ePM₁ 70 % (F7)):

- ▶ Dajte špecializovanej firme nanovo nastaviť objemové prietoky zariadenia.

Pri použití filtra ISO ePM₁ 70 % (filtra F7) sa zvýši tlaková strata v kanáli vonkajšieho vzduchu.

8.1.2 Ventily pre prívod a odvádzanie vzduchu


Ventily pre prívod a odvádzanie vzduchu sú nastavené na potrebné požadované množstvo vzduchu.

- ▶ Pri vyberaní ventilov za účelom ich čistenia alebo výmeny filtrov odpadového vzduchu dbajte na to, aby ste ich znova namontovali do pôvodnej polohy.

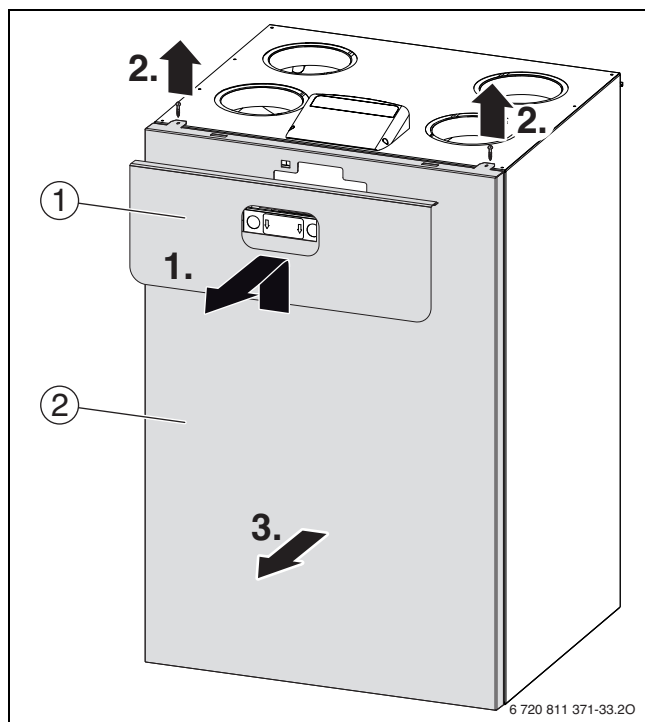
8.2 Údržba vykonávaná špecializovanou firmou

Vetracie zariadenia sú bezúdržbové. Z hygienického hľadiska a z dôvodov energetickej účinnosti odporúčame vykonávať pravidelné údržbové opatrenia podľa kapitoly 8.2.5 a 8.2.6.

8.2.1 Demontáž výmenníka tepla

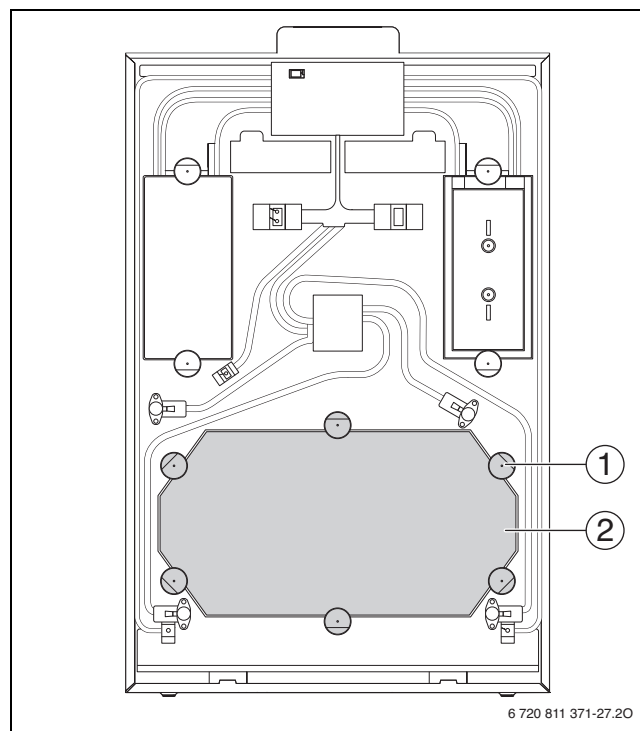
- ▶ Nastavte zariadenie pomocou tlačidla  na stupeň vetrania 0.
- ▶ Vytiahnite sieťovú zástrčku.

1. Vyklopte a snímte kryt [1].
2. Uvoľnite skrutky.
3. Snímte plášť [2].



Obr. 58

- ▶ Otočte 6 uzáverov [1] o 90°.



Obr. 59

- [1] Uzáver
- [2] Tepelná izolácia

- ▶ Snímte tepelnú izoláciu [2].

UPOZORNENIE:

Poškodenie zariadenia!

- ▶ Výmenník tepla nedvíhajte ani nenoste uchycením za lamely!
- ▶ Pri demontáži výmenníka tepla nepoškodte kryt EPS.
- ▶ Pri demontáži výmenníka tepla nepoškodte tesnenia na jeho obvode.

- ▶ Vytiahnite výmenník tepla smerom dopredu.

Montáž sa vykonáva podobne, len v opačnom poradí.

Neplánuje sa čistenie výmenníka tepla. Príp. vypláchnite čistou vodou proti smeru prúdenia (smer prúdenia vzduchu pozri obr. 10 a 11, str. 13).

8.2.2 Ventilátor

Ventilátory sa spravidla neznečisťujú, pretože sa vzduch na vstupe do nich filtruje (filtre v zariadení príp. vo ventilátoroch odpadového vzduchu).

Vďaka priamemu pohonu sú ventilátory technicky bezúdržbové.

8.2.3 Odvádzanie kondenzátu

- ▶ Demontujte výmenník tepla (→ kapitola 8.2.1).
- ▶ Odstráňte tuhé nečistoty na dne zariadenia.
- ▶ Vyčistite dno zariadenia teplou vodou a handrou.
- ▶ Skontrolujte, či nie je potrubie odvodu kondenzátu netesné alebo upchaté.
- ▶ Zabezpečte bezproblémový odtok do kanalizačnej siete.

8.2.4 Tepelná izolácia v zariadení

- ▶ Handrou navlhčenou neutrálnym čistiacim prostriedkom opatrne utrite vnútorné plochy.

8.2.5 Odporúčané údržbové opatrenia z hygienického hľadiska

Komponent, zariadenie	Vizuálna kontrola	Opatrenie	Odporúčaný interval
Stav povrchov, tesnení a snímačov, ktoré sú v kontakte so vzduchom	znečistený, hladký, povrchy poškodené, porézne, hrdzavé	Vykonané áno/nie Výsledok OK/nie je OK Opatrenie vykonané áno/nie	každé dva roky
Stav vetracích zariadení a vzduchotechnických rozvodov	znečistené, netesné, s trhlinami, uzatvorená povrchová úprava	Vykonané áno/nie Výsledok OK/nie je OK Opatrenie vykonané áno/nie	každé dva roky
Stav ventilátora	znečistený, hrdzavý, ryhy na povrchoch	Vykonané áno/nie Výsledok OK/nie je OK Opatrenie vykonané áno/nie	každé dva roky
Stav vzduchových filtrov (aj pri výmene vzduchových filtrov)	Filtre zodpovedajú popísanému označeniu	Vykonané áno/nie Výsledok OK/nie je OK Opatrenie vykonané áno/nie	každé tri mesiace alebo podľa potreby
	Filtre sú zabudované v kryte a utesnené	Vykonané áno/nie Výsledok OK/nie je OK Opatrenie vykonané áno/nie	
	Kontrola filtra funkčná	Vykonané áno/nie Výsledok OK/nie je OK Opatrenie vykonané áno/nie	
Výmena vzduchového filtra		Vykonané áno/nie Výsledok OK/nie je OK Opatrenie vykonané áno/nie	po uplynutí doby používania filtra (každých 6 mesiacov, pri vyššom znečistení vzduchu skráťte dobu používania filtra)
Stav odvodu kondenzátu (sifón)	funkčný, utesnený Kontrola stavu naplnenia	Vykonané áno/nie Výsledok OK/nie je OK Opatrenie vykonané áno/nie	ročne
Revízia, údržba		Vykonané áno/nie Výsledok OK/nie je OK Opatrenie vykonané áno/nie	každé dva roky

Tab. 16 Odporúčané údržbové opatrenia z hygienického hľadiska

8.2.6 Odporúčané údržbové opatrenia z dôvodov energetickej účinnosti

Komponent, zariadenie	Vizuálna kontrola	Opatrenie	Odporúčaný interval
Stav vetracieho zariadenia a vzduchových vedení	funkčné, znečistené, hrdzavé, zabezpečená vnútorná/vonkajšia tesnosť (štrbiny), uzatvárací mechanizmus v poriadku	Vykonané áno/nie Výsledok OK/nie je OK Opatrenie vykonané áno/nie	každé dva roky
Stav výmenníka vzduch-vzduch	funkčný, znečistený, prítomné usadeniny	Vykonané áno/nie Výsledok OK/nie je OK Opatrenie vykonané áno/nie	ročne
Stav tepelnej izolácie zariadenia	poškodená, navlhnutá	Vykonané áno/nie Výsledok OK/nie je OK Opatrenie vykonané áno/nie	každé dva roky
Stav odvodu kondenzátu	funkčný, utesnený	Vykonané áno/nie Výsledok OK/nie je OK Opatrenie vykonané áno/nie	ročne
Technika zariadenia	elektrický príkon alebo objemové prietoky vzduchu, filtre natesno namontované v kryte, regulácia funkčná	Vykonané áno/nie Výsledok OK/nie je OK Opatrenie vykonané áno/nie	každé dva roky
Revízia, údržba	Vedená dokumentácia (o výmene filtrov)	Vykonané áno/nie Výsledok OK/nie je OK Opatrenie vykonané áno/nie	každé dva roky

Tab. 17 Odporúčané údržbové opatrenia z dôvodov energetickej účinnosti

9 Ochrana životného prostredia/likvidácia odpadu

Ochrana životného prostredia je základným princípom skupiny Bosch. Kvalita výrobkov, hospodárnosť a ochrana životného prostredia sú pre nás rovnako dôležité ciele. Prísne dodržiavame zákony a predpisy o ochrane životného prostredia.

Kvôli ochrane životného prostredia používame najlepšiu možnú techniku a materiály, pričom zohľadňujeme hospodárnosť zariadení.

Balenie

Čo sa týka balenia, v jednotlivých krajinách sa zúčastňujeme na systémoch opätovného zhodnocovania odpadov, ktoré zaisťujú optimálnu recykláciu.

Všetky použité obalové materiály sú ekologické a recyklovateľné.

Staré zariadenie

Staré zariadenia obsahujú materiály, ktoré je možné recyklovať.

Konštrukčné skupiny sa ľahko oddeľujú. Plasty sú označené. Preto sa dajú rôzne konštrukčné skupiny roztriediť a recyklovať alebo zlikvidovať.

Použité elektrické a elektronické zariadenia



Tento symbol znamená, že sa výrobok nesmie likvidovať spolu s ostatnými odpadmi, ale ho je nutné priniesť do špecializovaných zberných firiem na spracovanie, zber, recykláciu a likvidáciu.



Tento symbol platí pre krajiny, v ktorých platia predpisy o likvidácii elektronického šrotu "Európska smernica 2012/19/ES o starých elektrických a elektronických prístrojoch". V týchto predpisoch sú stanovené rámcové podmienky, ktoré v jednotlivých krajinách platia pre odovzdanie a recykláciu starých elektronických prístrojov.

Keďže elektronické prístroje môžu obsahovať nebezpečné látky, je ich nutné recyklovať zodpovedným spôsobom, aby sa minimalizovali negatívne vplyvy na životné prostredie a nebezpečenstvá pre zdravie ľudí. Okrem toho recyklácia elektronického šrotu prispieva k šetreniu prírodných zdrojov.

Ohľadom ďalších informácií týkajúcich sa ekologickej likvidácie starých elektrických a elektronických prístrojov sa prosím obráťte na príslušné miestne úrady, firmu špecializujúcu sa na likvidáciu odpadu alebo na predajcu, u ktorého ste si zakúpili výrobok.

Ďalšie informácie nájdete tu:

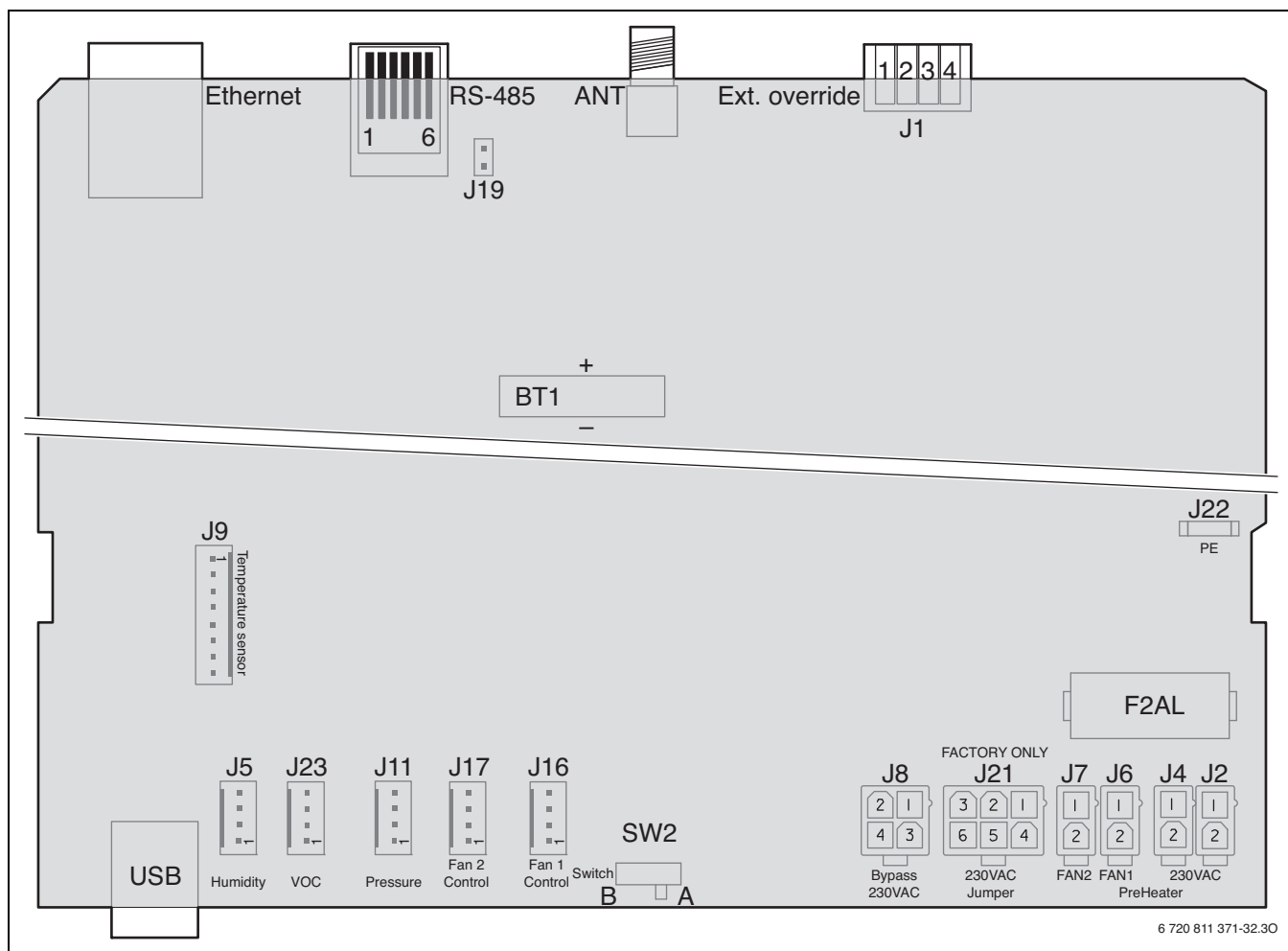
www.weee.bosch-thermotechnology.com/

Batérie

Batérie sa nesmú likvidovať ako domový odpad. Použité batérie je nutné zlikvidovať na miestnych zberných miestach.

10 Príloha

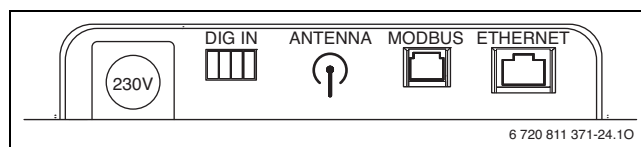
10.1 Elektrické prepojenie vodičmi



6 720 811 371-32.30

Obr. 60 Elektrické prípojky na doske s plošnými spojmi (pohľad na dosku s plošnými spojmi v nainštalovanej polohe)

ANT	Anténa
BT1	Batéria (CR2032 3 V)
F2AL	Elektrická poisťka (OCP)
J1	Digitálny vstup
J2	230 V AC
J4	Register predhrevu 230 V AC (PreHeater)
J5	Snímač vlhkosti vzduchu (Humidity)
J6	Ventilátor 1 (Fan 1)
J7	Ventilátor 2 (Fan 2)
J8	Obtok 230 V AC
J9	Snímač teploty (Temperature sensor)
J11	Tlak (neobsadené)
J16	Riadenie ventilátora 1 (Fan 1 Control)
J17	Riadenie ventilátora 2 (Fan 2 Control)
J21	Menič obtoku 230 V AC (Jumper)
J22	Ochranný vodič (PE)
J23	Snímač kvality vzduchu (VOC)
RS-485	Modbus
SW2	Prepínač variantu A-B (Switch A B)



6 720 811 371-24.10

Obr. 61 Vonkajšie spojenia základnej dosky

230V	Sieťová prípojka (zástrčka s ochranným kontaktom)
DIG IN	Digitálny vonkajší vstup (neobsadené)
ANTENNA	Bezdrôtové spojenie zosilnenia signálu pre diaľkové ovládanie
MODBUS	Spojenie Modbus pre ďalšie príslušenstvo (CA)
ETHERNET	Spojenie LAN (neobsadené)

10.2 Technické údaje

10.2.1 Technické údaje prístrojov

	Jednotka	HRV2-140 (S)	HRV2-230 (S)	HRV2-350 (S)
Min.-max. rozsah použitia, stupeň 1 až stupeň 4	m ³ /h	25-180	30-300	60-450
Max. dimenzovaný objemový prietok (menovitý prietok vzduchu)	m ³ /h	140	230	350
Max. tlak pri max. dimenzovanom objemovom prietoku	PA	100	100	100
Min. dimenzovaný objemový prietok (menovitý prietok vzduchu)	m ³ /h	50	70	130
Max. tlak pri min. dimenzovanom objemovom prietoku	PA	150	175	170
Spriemerovaný stupeň disponibility tepla (stupeň rekuperácie) (DIBt)	%	85	85	86
Stupeň disponibility tepla (stupeň rekuperácie) (EN 13141-7) ¹⁾	%	90	90	89
Elektrický príkon (vo vzťahu k objemovému prietoku) (EN 13141-7) ¹⁾	W/(m ³ /h)	0,28	0,21	0,22
Nameraná hladina akustického tlaku v miestnosti inštalácie (PHI) v prípade objemového prietoku/tlaku	dB(A) m ³ /h/Pa	52,1 140 / 100	51,7 230 / 100	52,9 320 / 100
Max. pomer el. účinnosti podľa DIBt	-	24,6	36,1	36,1
Druh krytia	-	IP X1D	IP X1D	IP X1D
Elektrické napájanie	V/Hz	230 / 50	230 / 50	230 / 50
Elektrické napájanie max. (vrát. predhrievača)	A	3,78	5,96	7,98
Príkon max. (vrát. predhrievača)	W	870	1370	1840
Výkon predhrievača	W	700	1200	1600
Ventilátor	-	EC radiálny ventilátor		
Výmenník tepla	-	Hliníkový výmenník tepla		
Hmotnosť	kg	36,0	49,5	62,5
Výška krytu				
- bez riadiacej jednotky	mm	1000	1050	1050
- s riadiacou jednotkou	mm	1045	1095	1095
Šírka krytu	mm	600	700	700
Hĺbka krytu	mm	430	600	750
Prípojka kondenzátu	Menovitá šírka	3/4"	3/4"	3/4"
Priemer prípojky vzduchu				
- bez prípojovacej sady	mm	125	150	180
- s prípojovacou sadou	mm	125	160	160
Povolenie DIBt.	-	Z-51.3-325	Z-51.3-326	Z-51.3-327
Certifikát PHI ²⁾	-	áno	áno	áno

1) v určitom prevádzkovom bode

2) Certifikáty si je možné prezrieť na stránke: www.passiv.de

Tab. 18 Technické údaje

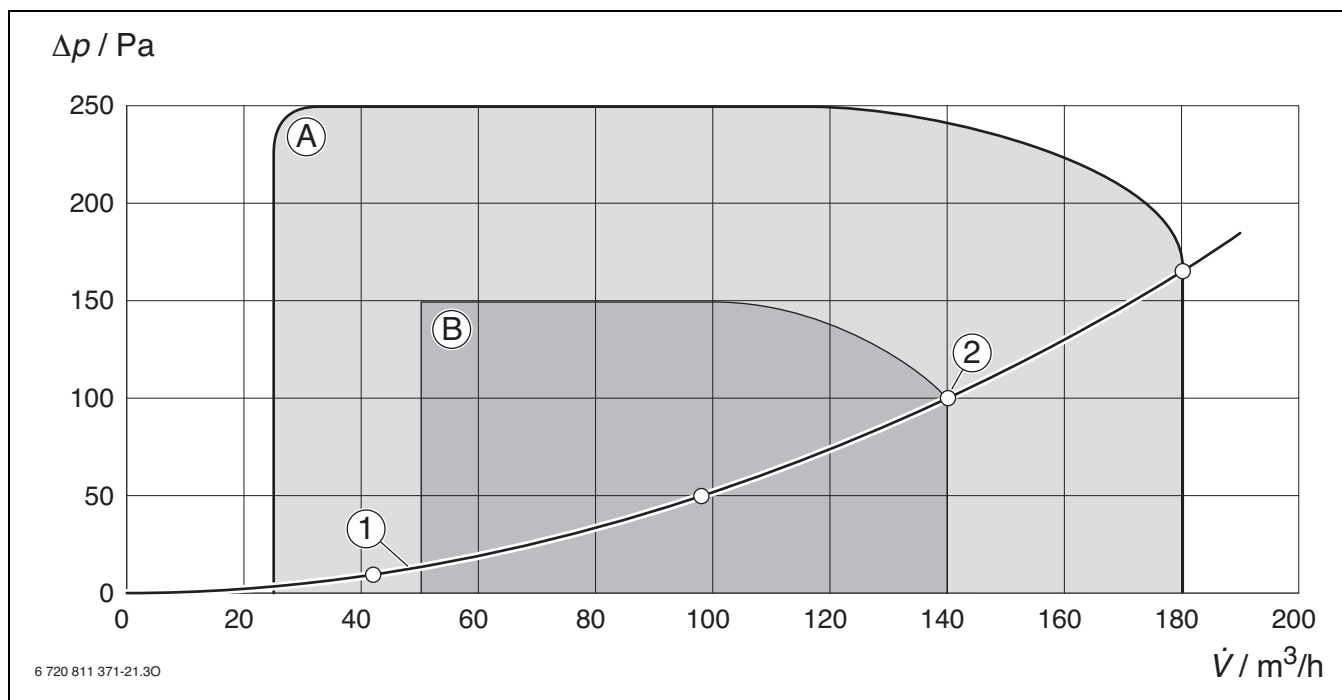
10.2.2 Hodnoty odporu snímača teploty

Teplota v °C	Odpor ¹⁾ v Ω	Teplota v °C	Odpor ¹⁾ in Ω
-30	25388	5	4571
-25	19402	10	3682
-20	14961	15	2987
-15	11644	20	2437
-10	9133	25	2000
-5	7198	30	1651
0	5716	-	-

1) ± 1 %

Tab. 19

10.2.3 Charakteristiky zvýšenia tlaku/objemového prietoku



Obr. 62 Charakteristiky zvýšenia tlaku/objemového prietoku HRV2-140 (S)

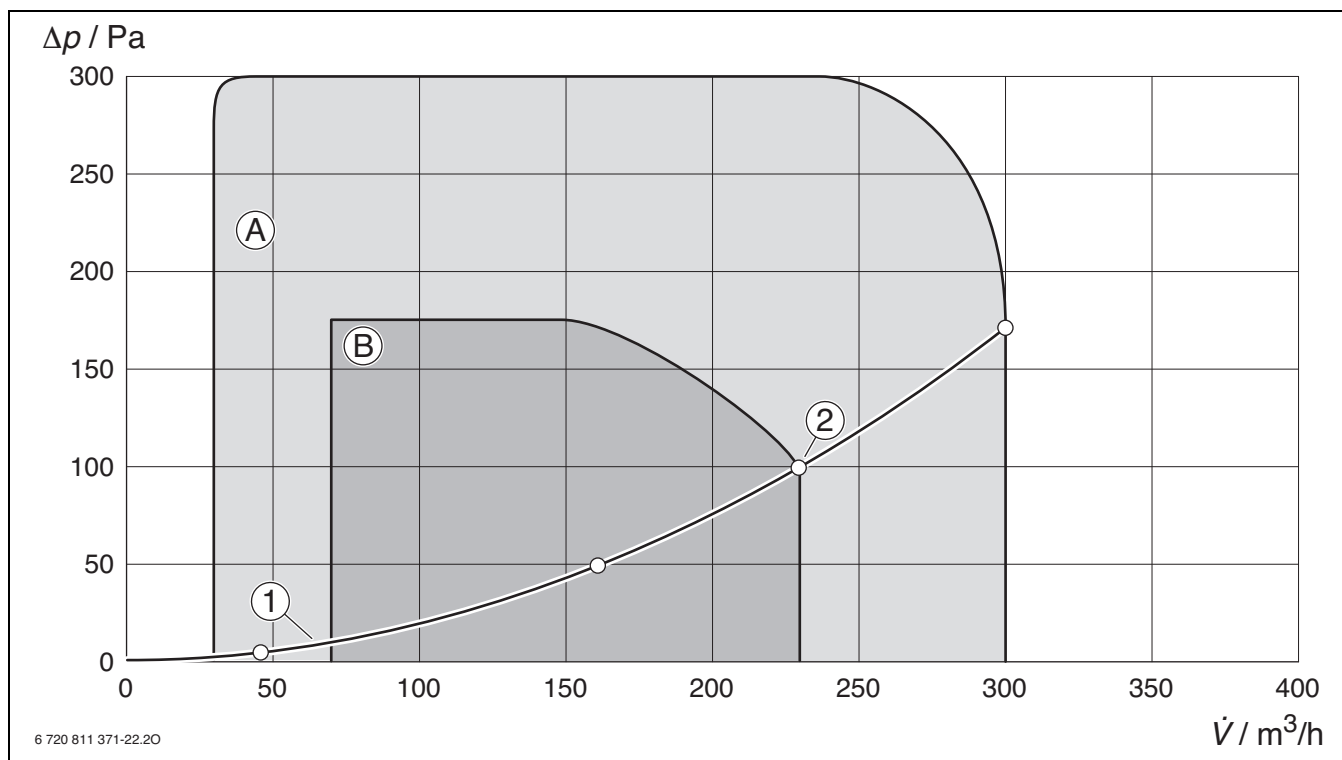
 Δp Statické zvýšenie tlaku \dot{V} Objemový prietok vzduchu

[A] Oblasť dimenzovania pre celý rozsah použitia

[B] Odporúčaný dimenzačný rozsah pre stupeň vetrania 3 (100 %)

[1] Príklad charakteristiky zariadenia so štyrmi stupňami vetrania v rozsahu použitia A

[2] Stupeň vetrania 3 na príklade charakteristiky zariadenia. Tento bod zodpovedá objemovému prietoku pre menovité vetranie



Obr. 63 Charakteristiky zvýšenia tlaku/objemového prietoku HRV2-230 (S)

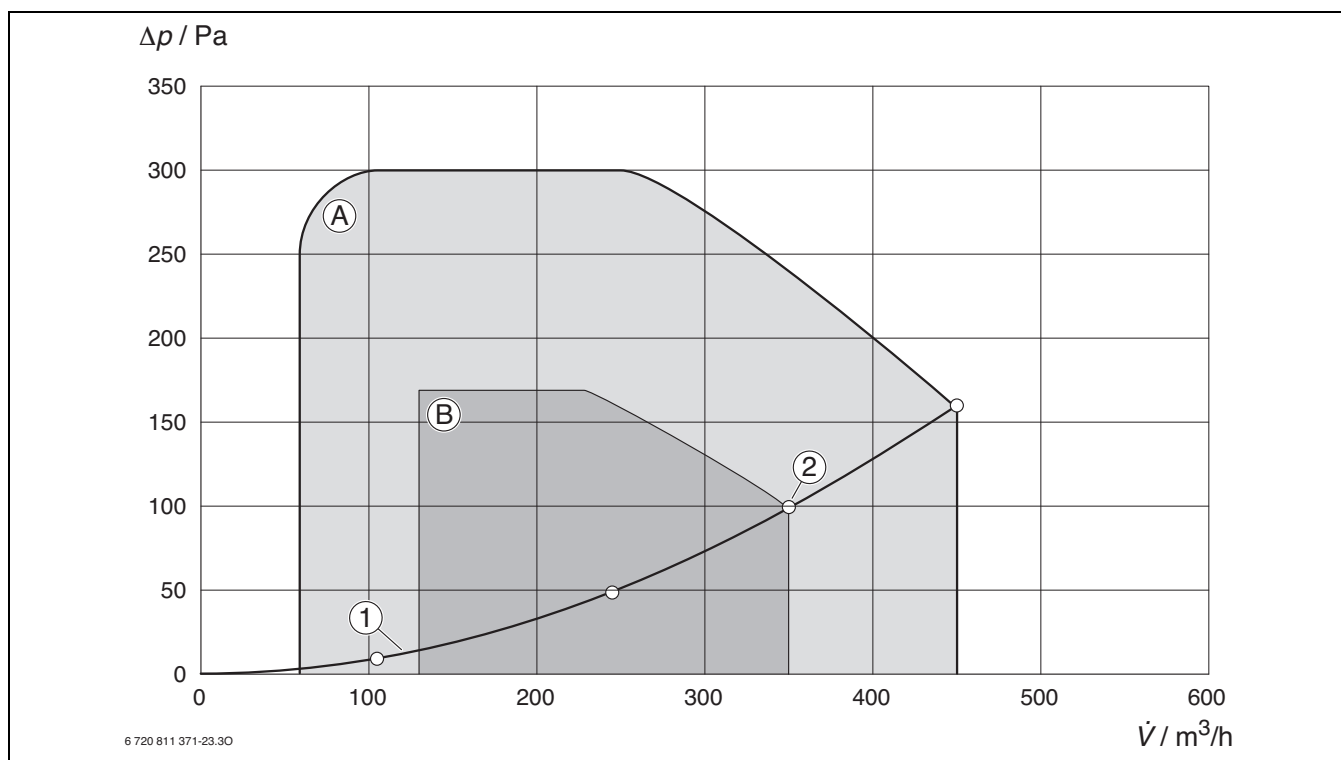
 Δp Statické zvýšenie tlaku \dot{V} Objemový prietok vzduchu

[A] Oblasť dimenzovania pre celý rozsah použitia

[B] Odporúčaný dimenzačný rozsah pre stupeň vetrania 3 (100 %)

[1] Príklad charakteristiky zariadenia so štyrmi stupňami vetrania v rozsahu použitia A

[2] Stupeň vetrania 3 na príklade charakteristiky zariadenia. Tento bod zodpovedá objemovému prietoku pre menovité vetranie



Obr. 64 Charakteristiky zvýšenia tlaku/objemového prietoku HRV2-350 (S)

- Δp Statické zvýšenie tlaku
- \dot{V} Objemový prietok vzduchu
- [A] Oblasť dimenzovania pre celý rozsah použitia
- [B] Odporúčaný dimenzačný rozsah pre stupeň vetrania 3 (100 %)
- [1] Príklad charakteristiky zariadenia so štyrmi stupňami vetrania v rozsahu použitia A
- [2] Stupeň vetrania 3 na príklade charakteristiky zariadenia. Tento bod zodpovedá objemovému prietoku pre menovité vetranie

10.3 Protokol o uvedení do prevádzky

Zákazník/prevádzkovateľ zariadenia: Priezvisko, meno: Ulica, č. domu: PSČ/mesto:	Firma realizujúca inštaláciu/zákaznícke číslo: Priezvisko, meno: Ulica, č. domu: PSČ/mesto:					
Servis/obj. číslo:	Dátum uvedenia do prevádzky:					
Typ zariadenia:	Sériové číslo:					
1. Otázky týkajúce sa projektovania zariadenia				Áno	Nie	
Projektovala zariadenia firma Bosch Termotechnika?						
Bola poskytnutá schéma siete potrubí s údajmi o množstvách vzduchu?						
Bola dodržaná schéma siete potrubí? (vizuálna kontrola, ak je možná)						
Odchýlky:						
Boli pri projektovaní zadané nastavenia ventilov/množstvá vzduchu pre jednotlivé miestnosti?						
2. Nainštalované komponenty zariadenia			Áno	Nie	Áno	Nie
Register elektrického dohrevu					Výmenník tepla soľanka-zem	
Register dohrevu teplej vody					Je nainštalovaný strážca rozdielového tlaku v prípade ohniska závislého od vzduchu v miestnosti?	
Nainštalovaný odsávač pár a odpadového vzduchu (žiadne vetracie zariadenie cirkulačného vzduchu)?					Snímač vlhkosti vzduchu	
Snímač CO ₂					Snímač VOC	
Iné:					Iné:	
3. Vetracie zariadenie				Áno	Nie	
Miesto inštalácie:	Podkrovie <input type="checkbox"/>	Pivnica <input type="checkbox"/>	Iné:			
Okolie:						
Nachádza sa zariadenie v tepelnom plášti?						
Priestorová teplota v miestnosti inštalácie zariadení > 12 °C v prípade max. 60 % rel. vlh.:						
Je priestor vykurovaný?						
Prípojka zariadenia:						
Kde sa na zariadení nachádza prípojka vonkajšieho vzduchu a prípojka odvetrávaného vzduchu:		vpravo <input type="checkbox"/>	vľavo <input type="checkbox"/>			
Ak je „vľavo“: Prestavba prípojky vonkajšieho vzduchu a prípojky odvetrávaného vzduchu (sprava doľava) vykonaná podľa návodu?						
Ak je „vľavo“: Prepínač A-B na základnej doske nastavený na B?						
Je na nálepke na vetracom zariadení „Výmena filtra“ označený Variant A-/B?						
4. Podmienky inštalácie				Áno	Nie	
Spôsob montáže:	Stojanová konzola <input type="checkbox"/>	Nástenný držiak <input type="checkbox"/>	Nástenná lišta <input type="checkbox"/>	Iné:		
Je zariadenie namontované vodorovne (v oboch osiach)?						
Je k zariadeniu dobrý prístup pre výkon údržby, čistenia a výmeny filtrov?						
5. Sifón kondenzátu				Áno	Nie	
Boli dodržané minimálne montážne rozmery sifónu?						
Je sifón kondenzátu namontovaný v zvislej rovine, je pripojený tesne a je naplnený?						
Je sifón vetracieho zariadenia oddelený od hlavného sifónu (kvôli zabráneniu pretlaku alebo podtlaku v sifóne a zabráneniu prieniku zápachu)?						
Boli vedenia odpadového vzduchu uložené zo zariadenia do sifónu tak, že nehrozí ich zamrznutie a so stálym sklonom nadol?						
6. Použitie vzduchové filtre						
V zariadení:	ISO Coarse 65 % (G4) <input type="checkbox"/>	ISO ePM ₁ 70 % (F7) <input type="checkbox"/>	Iný:			
Vo ventiloch odpadového vzduchu:			Externe vo vedení nasávania vzduchu:			

7. Rozdelenie vzduchu v rámci budovy					Áno	Nie
Sú vetracie potrubia pripojené k zariadeniu podľa zadania?						
Neboli použité žiadne prípojky ILU (s tesniacou manžetou)?						
Prípojka vonkajšieho vzduchu:	Strecha <input type="checkbox"/>	Stena <input type="checkbox"/>	Na zemi <input type="checkbox"/>			
Vzdialenosť medzi vonkajším vzduchom a odvetrávaným vzduchom m						
Je zabezpečené nasávanie vzduchu bez prachu, peľových častíc a snehu?						
Výška potrubia vonkajšieho vzduchu nad zemou ($\geq 0,7$ m) m						
Prípojka odvetrávaného vzduchu:	Strecha <input type="checkbox"/>	Stena <input type="checkbox"/>	Na zemi <input type="checkbox"/>			
Potrubie odvetrávaného vzduchu: Zabezpečené vyfukovanie bez obmedzenia snehom?						
Použitý (alternatívny) kombinovaný prvok pre vonkajší/odvetrávaný vzduch?						
Izolačný materiál potrubí:						
Hrúbka izolácie voľne uložených potrubí (v cm):						
Vonkajší vzduch: cm	utesnenie proti difúzii pary <input type="checkbox"/>	Privádzaný vzduch: cm	Odvetrávaný vzduch: cm	utesnenie proti difúzii pary <input type="checkbox"/>	Odpadový vzduch: cm	
Tímič hluku medzi zariadením a rozdeľovačom vyhotovený podľa projekčnej dokumentácie?	Vonkajší vzduch <input type="checkbox"/>	Privádzaný vzduch <input type="checkbox"/>	Odvetrávaný vzduch <input type="checkbox"/>	Odpadový vzduch <input type="checkbox"/>		
Zariadenie:					Áno	Nie
Ventily privádzaného vzduchu a odpadového vzduchu boli nainštalované v súlade s projekčnou dokumentáciou?						
Sú vyhotovené vetracie otvory medzi priestorom privádzaného vzduchu a priestorom odpadového vzduchu (napr. 1,5 až 2 cm štrbina na spodu dverí)?						
Dajú sa vo vzduchových kanáloch rozpoznať veľké odpory vzduchu (napr. v dôsledku znečistenia, ostrých ohybov, atď.)?						
8. Elektrická kabeláž regulátora					Áno	Nie
Je nainštalované ohnisko závislé od vzduchu v miestnosti?						
Bola konzultácia s kominárom?						
Bol strážca rozdielového tlaku (v prípade použitia ohniska závislého od vzduchu v miestnosti) zapojený v rámci elektrického napájania vetracieho zariadenia?						
Bol pri výbere strážcu rozdielového tlaku braný do úvahy príkon počas zimnej sezóny?	HRV2-140 (S): <input type="checkbox"/> 3,78 A	HRV2-230 (S): <input type="checkbox"/> 5,96 A	HRV2-350 (S): <input type="checkbox"/> 7,98 A			
Diaľkové ovládanie k dispozícii a anténa nainštalovaná?						
Konfiguračný nástroj k dispozícii?						
Register elektrického dohrevu						
Je CA zastrčený do základnej dosky? <input type="checkbox"/>	Je do CA zastrčený snímač teploty? <input type="checkbox"/>	Dodržaná poloha snímača teploty? <input type="checkbox"/>				
Snímač CO ₂						
Je CA zastrčený do základnej dosky? <input type="checkbox"/>	Je snímač CO ₂ zastrčený do CA? <input type="checkbox"/>	Priestor inštalácie snímača CO ₂ :				
Register dohrevu teplej vody						
Je CA zastrčený do základnej dosky? <input type="checkbox"/>	Je nainštalovaný snímač teploty? <input type="checkbox"/>	Dodržaná poloha snímača teploty? <input type="checkbox"/>				
9. Konfigurácie (možné iba s diaľkovým ovládaním alebo konfiguračným nástrojom)					Áno	Nie
Bol konfigurovaný register elektrického dohrevu?	Základné nastavenie <input type="checkbox"/>	Nastavená hodnota <input type="checkbox"/>				
Doba prevádzky filtra (základné nastavenie 180 dní)	Základné nastavenie <input type="checkbox"/>	Nastavená hodnota <input type="checkbox"/> dní				
Nainštalovaný snímač vlhkosti vzduchu (základné nastavenie 45 % rel. vlh.)?	Základné nastavenie <input type="checkbox"/>	Nastavená hodnota <input type="checkbox"/> % rel. vlh.				
Nainštalovaný snímač CO ₂ (základné nastavenie – stredná citlivosť)?	Citlivosť: nízka <input type="checkbox"/> stredná <input type="checkbox"/> vysoká <input type="checkbox"/>					
Nainštalovaný snímač VOC (základné nastavenie – stredná citlivosť)?	Citlivosť: nízka <input type="checkbox"/> stredná <input type="checkbox"/> vysoká <input type="checkbox"/>					
10. Nastavenie ventilátorov v stupni vetrania 3 ¹⁾						
Privádzaný vzduch	Objemový prietok v m ³ /h:	Otáčky v 1/min:				
Odpadový vzduch	Objemový prietok v m ³ /h:	Otáčky v 1/min:				
11. Miestne namerané hodnoty						
	Miestnosť inštalácie	Vonkajší vzduch	Privádzaný vzduch	Odpadový vzduch		
Teploty v °C						
Relatívna vlhkosť v %						

Buderus

Robert Bosch spol. s r.o.
Divízia Termotechnika
Ambrušova 4
821 04 Bratislava
www.buderus.sk
buderus.slovakia@sk.bosch.com