

Regelset Flex

DE Regelset flex

EN Flex Control Set

TR Sabit deđer ayar seti

GR Κιτ συλλέκτη θερμοκρασίας
προσαγωγής

RO Set de reglaj flex

CZ Regulační sada flex

SK Regulacná sada flex

HU Szabályozó szett flex

01 Sicherheitshinweise / safety instructions / güvenlik yönetmelikleri / οδηγίες ασφαλείας / instrucțiuni de siguranță / Bezpečnostní pokyny / Bezpečnostný pokyn / Biztonsági előírások



DE Lebensgefahr durch elektrische Spannung!

Die elektrische Installation muss gemäß den geltenden nationalen Bestimmungen sowie nach den Bestimmungen des lokalen Stromlieferanten erfolgen. Diese Anleitung erfordert Fachwissen, das einem offiziell anerkannten Abschluss in einem der folgenden Berufe entspricht: Elektriker oder Elektroniker.

Lesen Sie die Bedienungsanleitung vor Beginn der Installationsarbeiten sorgfältig durch. Alle Installationsarbeiten sind in spannungsfreiem Zustand durchzuführen.

EN Danger of death due to electrical voltage!

The electrical installation must comply with the applicable national regulations and the regulations of the local power supplier. These instructions require technical expertise obtained through an officially recognised qualification in one of the following professions:

Electrician or electronics engineer. Read through these operating instructions carefully before starting installation work. Only carry out installation work with all power disconnected.

TR Elektrik gerilimi nedeniyle hayati tehlike!

Elektrik kurulumu yürürlükteki ulusal kurallara ve yerel enerji dağıtım şirketinin yönergelerine göre gerçekleştirilmelidir. Bu kılavuz, aşağıdaki mesleklerde resmi olarak kabul edilen bir mezuniyet belgesine dayanan mesleki bilgi gerektirir: Elektrik veya elektronik teknisyeni Kurulum işlerinden önce kullanım kılavuzunu itina ile okuyun. Tüm kurulum çalışmaları, gerilim kesik halde yapılmalıdır.

GR Κίνδυνος θανάτου λόγω ηλεκτρικής τάσης!

Η ηλεκτρική εγκατάσταση πρέπει να πραγματοποιείται σύμφωνα με τους ισχύοντες εθνικούς κανονισμούς και τους υποδείξεις του τοπικού φορέα ηλεκτρικής ενέργειας. Οι παρούσες οδηγίες απαιτούν ειδικές γνώσεις, οι οποίες αντιστοιχούν σε ένα επίσημα αναγνωρισμένο δίπλωμα σε ένα από τα παρακάτω επαγγέλματα: Ηλεκτρολόγος ή ηλεκτρονικός μηχανικός.

Διαβάστε προσεκτικά τις οδηγίες χειρισμού πριν από την αρχή της εγκατάστασης. Όλες οι εργασίες εγκατάστασης πρέπει να εκτελούνται σε κατάσταση εκτός τάσης.

RO Pericol de moarte din cauza tensiunii electrice!

Instalația electrică trebuie realizată în conformitate cu prevederile naționale aplicabile, precum și cu cele ale companiei locale de furnizare a energiei electrice. Aceste instrucțiuni necesită cunoștințe de specialitate care corespund absolvirii cu certificare oficială a unei școlarizări în următoarele profesii: electrician sau electronist.

Citiți cu atenție instrucțiunile de operare înainte de începerea lucrărilor de instalare. Toate lucrările de instalare trebuie efectuate cu instalația scoasă de sub tensiune.

CZ Nebezpečí ohrožení života v důsledku úrazu elektrickým proudem!

Elektrickou instalaci je nutné provést podle platných národních předpisů a podle předpisů lokálního dodavatele elektrické energie. Tento návod vyžaduje odborné znalosti, které odpovídají oficiálnímu ukončení vzdělání v jednom z následujících povolání: elektrikář nebo elektrotechnik. Před zahájením instalačních prací si prosím pečlivě přečtěte tento návod k obsluze. Všechny instalační práce je nutné provádět bez přítomnosti elektrické energie.

SK Nebezpečenstvo ohrozenia života v dôsledku elektrického napätia!

Elektrická inštalácia sa musí uskutočniť podľa platných národných predpisov, ako aj predpisov vášho miestneho dodávateľa elektrickej energie. Tento návod si vyžaduje odborné vedomosti, ktoré zodpovedajú oficiálne uznávanému ukončeniu jedného z nasledujúcich povolání: elektrikár alebo elektrotechnik.

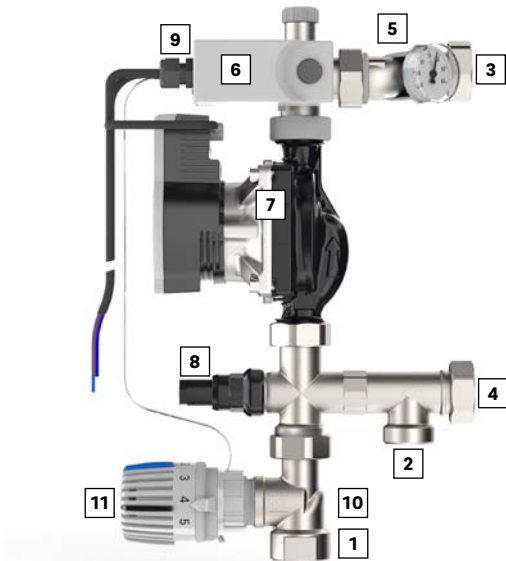
Pred začiatkom inštaláčnych prác si dôsledne prečítajte tento návod na obsluhu. Všetky inštaláčné práce treba vykonávať bez pripojenia na elektrické napätie.

HU Életveszély villamos feszültség miatt!

Az elektromos szerelésnek az érvényben lévő nemzeti előírásoknak, valamint a helyi áramszolgáltató vállalat előírásainak megfelelően kell történnie. Az ebben az útmutatóban felsorolt utasítások kivitelezéséhez olyan szakértelem szükséges, amellyel az alábbi szakmákban képzettek rendelkeznek: villanszerelő vagy elektrotechnikus. A szerelési munkák megkezdése előtt figyelmesen olvassa végig a kezelési útmutatót. Mindenféle szerelési munkát feszültségmentes állapotban kell elvégezni.

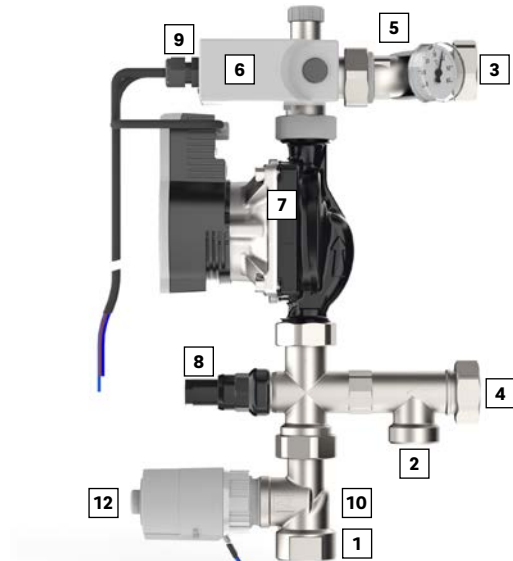
02 Aufbau, Komponenten / Construction, components / Yapı, bileşenler / Δομή, στοιχεία / Structură, componente / Skladba, komponenty / Konštrukcia, komponenty / Felépítés, rendszerelemek

Regelset flex mit Thermostatkopf / Flex Control Set with thermostatic head / Sabit deđer ayar seti, aktuatör / Κιτ συλλέκτη θερμοκρασίας με θερμοστατική κεφαλή / Set de reglare flex cu ventil termostatic / Regulační sada flex s termostatická hlavice / Regulačná sada flex s termostatickou hlavicoú / Szabályozó szett flex, Termosztátfej



- 1 Vorlauf Primär / Primary flow / Gidiş Primer / Προσαγωγή πρωτεύον / Tur primar / Přívodní potrubí primár / Prívodné potrubie primárne / Primer előremenő
- 2 Rücklauf Primär / Primary return / Dönüş Prim / Επιστροφή πρωτεύον / Retur primar / Vratné potrubí primár / Vratné potrubie prim. / Primer visszaterő
- 3 Vorlauf Verteiler / Manifold flow / Gidiş Dağıtıcı / Προσαγωγή συλλέκτης / Tur distributor / Přívodní potrubí rozdělovač / Prívodné potrubie rozdeľovač / Osztó előremenő
- 4 Rücklauf Verteiler / Manifold return / Dönüş Dağıtıcı / Επιστροφή συλλέκτης / Retur distributor / Vratné potrubí rozdělovač / Vratné potrubie rozdeľovač / Osztó visszaterő
- 5 Excenter-Verschraubung mit Thermometer / Manifold connector with offset and temperature gauge / Termometrelí eksantrik rakoru / Θερμόμετρο επαφής / Prindere înşurubată excentric cu termometru / Excentrické šroubení s teploměrem / Skrutkový spoj excentra s teplomerom / Excenteres csavarzat hőmérővel
- 6 Sicherheitstemperaturwächter / High temperature limit thermostat / Emniyet sıcaklık denetçisi / Επιτηρητής θερμοκρασίας ασφαλείας / Limitator de control temperatură de siguranță / Bezpečnostní termostat / Bezpečnostný termostat / Biztonsági hőmérséklető
- 7 Umwälzpumpe / Circulation pump / Sirkülasyon pompası / Αντλία κυκλοφορίας / Pompă de recirculare / Oběhové čerpadlo / Obehové čerpadlo / Keringtető szivattyú
- 8 Überstromventil mit Rückschlagklappe im Bypass /

Regelset flex mit Stellantrieb / Flex Control Set with Actuator / Sabit deđer ayar seti, termostatik kafa / Κιτ συλλέκτη θερμοκρασίας με Κινητήρας / Set de reglare flex cu actuator / Regulační sada flex s termopohon / Regulačná sada flex s servopohon / Szabályozó szett flex, Szelepmozgató motor

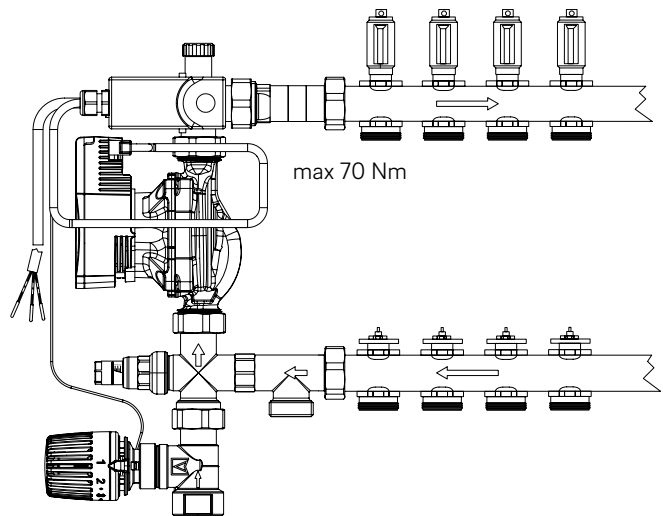


- 9 Tauchhülse für Kapillarrohr-Temperaturfühler / Pocket for capillary temperature probe / Kılcal boru ısı sensörü için dalğıs kovan / Κυάθιο για αισθητήρα θερμοκρασίας / Teacă de imersie pentru senzor de temperatură cu tub capilar / Jímka pro čidlo kapilární trubičky nebo teplotní čidlo / Ponorné puzdro pre kapilárnu rúru snímača teploty / Merőldőhővel a kapilláriscsőves hőmérséklet-érzékélőhöz
- 10 Vorlaufventil / flow valve / akış vanası / Bána υπερπίεσης / Ventil pe tur / Přívodní ventil / Zmiešavací ventil / ventil pe tur
- 11 Thermostatkopf inkl. Kapillarrohr-Temperaturfühler / Thermostatic head incl. capillary temperature probe / Kılcal boru ısı sensörü ile birlikte termostat kafası / Θερμοστατική κεφαλή με αισθητήρα θερμοκρασίας / Cap thermostat incl. senzor de temperatură cu tub capilar / Termostatická hlavice s ponorným čidlem a kapilárou / Termostatická hlavice vrat. kapilárnej rúry snímača teploty / Termosztátfej kapilláriscsőves hőmérséklet-érzékélővel
- 12 Stellantrieb / Actuator / aktuatör / Κινητήρας / Actuator / Termopohon / Servopohon / Szelepmozgató motor

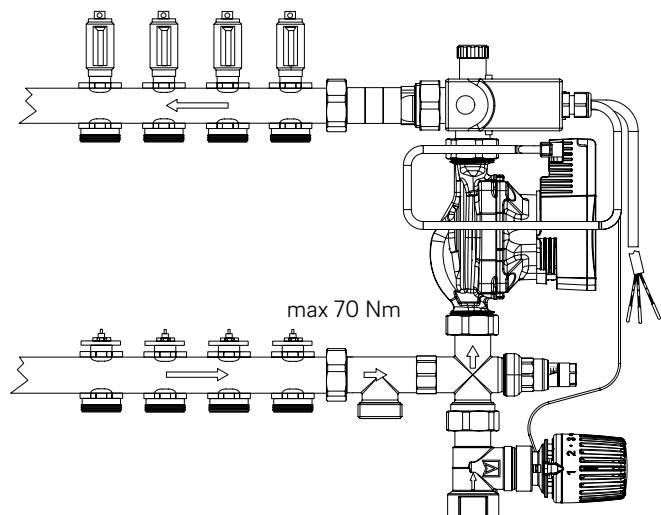
Balancing valve with back flow prevention / By pass ta çek valfli 3 yollu karışım vanası / 3-οδος αναμικτήρας με βαλβίδα αντεπιστροφής στην παράκαμψη / Ventil de amestec cu 3 cai cu clapetă antirefulare în bypass / Přepouštěcí ventil se zpětnou klapkou v bypassu / 3-cestný zmiešavací ventil so spätnou klapkou v obtoku / 3 járatú keverőszelep a megkerülő ágban visszacsapó szeleppel

03 Montage des REHAU Regelset flex am Heizkreisverteiler LINKS/RECHTS / Mounting of the REHAU Flex Control Set on the manifold LEFT/RIGHT / REHAU flex ayar setinin SOL/SAĞ ısıtma devresi dağıtıcısına montajı / Τοποθέτηση του REHAU Κιτ ρύθμισης στο συλλέκτη θέρμανσης ΑΡΙΣΤΕΡΑ/ΔΕΞΙΑ / Montajul setului de reglare REHAU flex la distribuitorul circuitului de încălzire DREAPTA/ STÂNGA / Montáž REHAU regulační sady flex na rozdělovač topného okruhu VLEVO/VPRAVO / Montáž REHAU regulačnej sady flex na rozdeľovač vykurovacieho okruhu VĽAVO/VPRAVO / A REHAU szabályzó szett flex felszerelése a fűtőköri osztó BAL/JOB B oldalra

Anschluss links, keine Änderung /
 Left-hand connection, no changes /
 Sol bağlantıda deęişlik yok /
 Σύνδεση αριστερά χωρίς τροποποίηση /
 Nicio modificare necesară pentru racordare din stânga /
 Připojení vlevo žádná změna /
 Pripojka vľavo, žiadna zmena /
 Balos csatlakozó: nincs változtatás



Anschluss rechts, Umbau notwendig, siehe Anleitung /
 For right-hand connection, please see instructions for necessary conversion steps /
 Sağ bağlantıda dönüştürme gerekli, bkz. kılavuz /
 Σύνδεση δεξιά, μετατροπή απαραίτητη, βλ. οδηγίες /
 Modificare necesară pentru racordare din dreapta, vezi instrucțiunile /
 Připojení vpravo, nutná přestavba viz návod /
 Pripojka vpravo, prestavba potrebná podľa návodu /
 Jobbos csatlakozó: átszerelés szükséges, lásd az útmutatót



DE Eine Montage ist auch rechtsseitig am REHAU Heizkreisverteiler, durch Drehen der Exzenter-Verschraubung möglich. Der Anschluss Vorlauf ist oben und der Anschluss Rücklauf ist unten.



Bei der Montage des Festwertregelsets ist der Sicherheitstemperaturwächter, direkt auf den Vorlauf zu montieren. Das Fühler-Kapillarrohr nicht knicken oder beschädigen und in die dafür vorgesehene Tauchhülse montieren.

EN Mounting is also possible on the right-hand side of the REHAU manifold by rotating the offset manifold connection. The flow connection is at the top and the return connection at the bottom.



Whilst mounting the fixed flow temperature set, the high temperature limit thermostat should be attached directly onto the manifold flow connection. Do not bend or damage the capillary tube and insert into the provided pocket.

TR Eksantrik rakoru döndürülerek REHAU ısıtma devresi dağıtıcısının sağ tarafına montaj yapılması da mümkündür. Gidiş bağlantısı yukarıda, dönüş bağlantısı aşağıdadır.



Sabit değer ayar setinin montajında emniyet sıcaklık denetçisi ısıtma devresi gidişinin direkt üstüne monte edilmelidir. Sensör kılcal borusu bükülmemeli, hasar görmemeli ve bunun için öngörülen dalgiç kovana monte edilmelidir.

GR Είναι εφικτή και η τοποθέτηση στη δεξιά πλευρά του συλλέκτη REHAU, με περιστροφή του έκκεντρου ρακόρ. Η σύνδεση προσαγωγής είναι πάνω και η σύνδεση επιστροφής κάτω.



Κατά την τοποθέτηση του Kit συλλέκτη ο επιτηρητής θερμοκρασίας ασφαλείας πρέπει να τοποθετηθεί απευθείας στην προσαγωγή του κυκλώματος θέρμανσης. Μην προκαλέσετε τσάκισμα ή άλλη ζημιά στον τριχοειδή σωλήνα του αισθητήρα θερμοκρασίας και τοποθετήστε τον μέσα στο προβλεπόμενο κυάθιο.

RO Montajul este posibil și pe partea dreaptă la distribuitorul circuitului de încălzire REHAU, prin rotirea prinderii înșurubate a excentricului. Racordul de tur se află sus și racordul de retur se află jos.



La montajul setului de reglare temperatură flex, limitatorul de control al temperaturii de siguranță trebuie montat direct pe turul circuitului de încălzire. Nu îndoiți și nu deteriorați tubul capilar al senzorului și montați-l în teaca de imersie special prevăzută în acest scop.

CZ Montáž je možná také na pravou stranu rozdělovače topných okruhů REHAU otočením excentrického šroubového spoje. Přípojka přívodního potrubí je nahoře a přípojka vratného potrubí je dole.



Při montáži regulační sady pro nastavení pevné hodnoty namontujte bezpečnostní termostat přímo na přívodním potrubí. Kapilární trubičku ponorného čidla nezlomte ani nepoškodte a ponorné čidlo zasuňte do určeného ponorného pouzdra.

SK Montáž je tiež možná na pravej strane na rozdeľovači vykurovacieho okruhu REHAU otočením skrutkového spoja excentra. Prípojka prívodného potrubia je hore a prípojka vratného potrubia je dole.



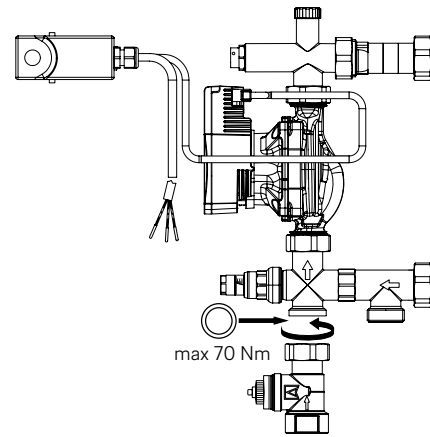
Pri montáži regulačnej sady na nastavenie pevnej hodnoty namontujte bezpečnostný termostat priamo na prívodnom potrubí vykurovacieho okruhu. Kapilárnu rúrku snímača nezalamujte ani nepoškodzujte a namontujte ju do ponorného puzdra plánovaného na tento účel.

HU A készülék a REHAU fűtőköri osztó jobb oldalára is felszerelhető az excenteres csavarzat elforgatásával. Az előremenő csatlakozó fent, a visszatérő csatlakozó pedig lent helyezkedik el.

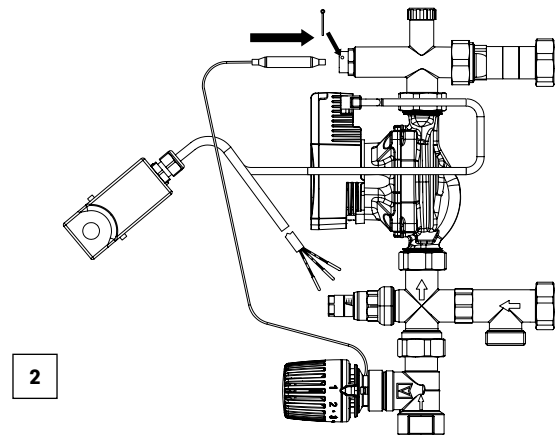
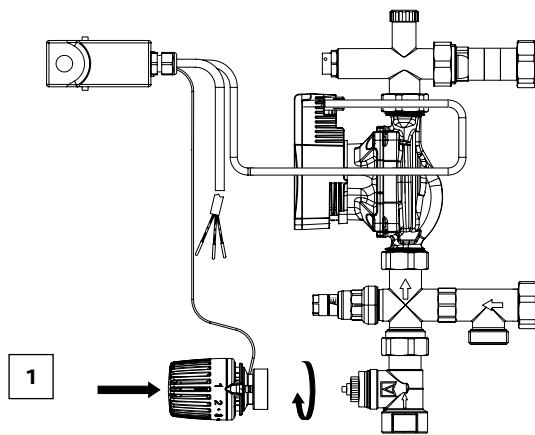


A fix értékű szabályozó szett szerelésakor a biztonsági hőmérsékletőrt közvetlenül a fűtőköri előremenőre kell felszerelni. Az érzékelő kapilláris-csővet úgy szerelje be az arra kialakított merülőhüvelybe, hogy a cső ne törjön és ne sérüljön meg.

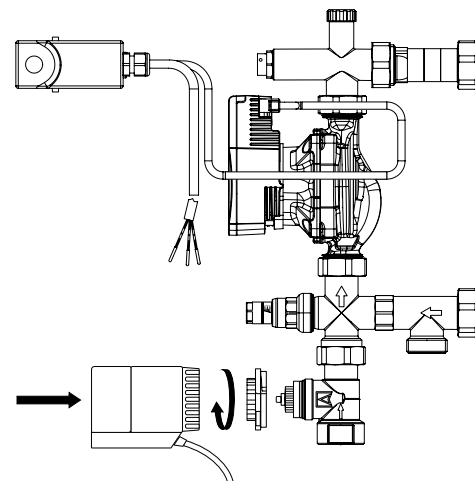
Montage Thermostatventil /
 Installing thermostatic mixing valve /
 Termostatik vana montaji /
 Εγκατάσταση θερμοστατικής βάνας /
 Montarea ventilului termic /
 Montáž termostatického ventilu /
 Montáž termostatickej hlavice /
 Termostatikus szelep felszerelése



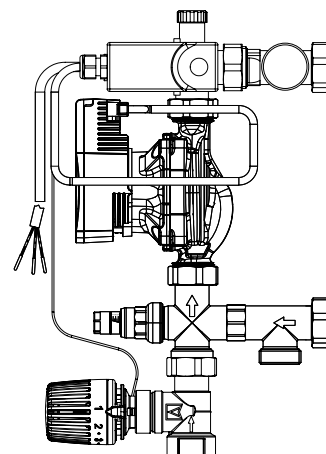
Montage Thermostatventil und Tauchfühler / Installing thermostatic mixing valve capillary temperature probe / Termostatik vana ve daldırma sensörünün montajı / Εγκατάσταση θερμοστατικής βάνας & εμβαπτιζόμενου αισθητηρίου / Montarea ventilului termic si a sondei de imersie / Montáž termostatické hlavice a ponorného čidla / Montáž termostatickej hlavice a ponorného snímača / Termostatikus szelep és merülő érzékelő felszerelése



Befestigung Stellantrieb /
 Mounting actuator /
 Sabitleme aktüatörü /
 Εγκατάσταση κινητήρα /
 Fixarea servomotorului /
 Upevnění servopohonu /
 Pripevnenie servopohonu /
 Szelepmozgató motor felszerelése



Befestigung Sicherheitstemperaturbegrenzer und Thermometer /
 Attaching high limit temperature thermostat and temperature gauge /
 Emniyetli sıcaklık sınırlayıcı ve termometrenin bağlanması /
 Εγκατάσταση επιτηρητή ασφαλείας-μέτρησης θερμοκρασίας /
 Fixarea limitatorului de temperatură de siguranță și a termometrului /
 Upevnění bezpečnostního omezovače teploty a teploměru /
 Pripevnenie bezpečnostného obmedzovacieho termostatu a teplomera /
 A biztonságji hőmérséklet-korlátozó és a hőmérő felszerelése



04 Füllen, Spülen, Entlüften / Filling, flushing, venting / Dolum, yıkama, havalandırma / Πλήρωση, ξέπλυμα, εξαέρωση / Umplere, spălare, aerisirea / Plnění, proplachování, odvzdušnění / Plnenie, vyplachovanie, odvzdušňovanie / Töltés, öblítés, légtelenítés



DE Füllen und Spülen mit max. 5 bar Differenzdruck!

1. Sichtprüfung aller Verbindungen auf fachgerechte Ausführung
2. Ventile am Verteiler schließen
3. Heizkreise einzeln nacheinander mit filtriertem Wasser gemäß VDI 2035/ÖNORM H5159-2 füllen, spülen und Anlage vollständig entlüften
4. Druckprüfung gemäß Druckprüfprotokoll durchführen und dokumentieren

EN EN Fill and flush at max. 5 bar pressure differential!

1. Check all connections are made correctly
2. Close the valves on the manifold
3. Fill and flush the heating circuits individually in sequence using filtered water in accordance with VDI 2035/ÖNORM H5159-2 and vent the system completely
4. Perform and document the pressure test in accordance with the pressure test protocol

TR Maks. 5 bar'lık fark basıncı ile doldurma ve yıkama!

1. Tüm bağlantıların nizami uygulandığına dair görsel kontrol
2. Kolektördeki küresel vanayı/valfi kapatın
3. Isıtma devrelerinin her birini VDI 2035/ÖNORM H5159-2 uyarınca filtrelenmiş suyla doldurun, yıkayın ve havayı tesisten tamamıyla tahliye edin
4. Basınç kontrol tutanağı doğrultusunda basınç testi uygulayın ve belgelendirin

GR Πλήρωση και ξέπλυμα με μέγιστη διαφορική πίεση 5 bar!

1. Οπτικός έλεγχος όλων των συνδέσεων ως προς τη σωστή εκτέλεσή τους
2. Κλείσιμο της σφαιρικής βάνας/βαλβίδας στο συλλέκτη
3. Πλήρωση των κυκλωμάτων θέρμανσης ένα προς ένα με φιλτραρισμένο νερό σύμφωνα με το VDI 2035/ÖNORM H5159-2, ξέπλυμα και εξαέρωση ολόκληρου του συστήματος
4. Εκτέλεση της δοκιμής πίεσης σύμφωνα με το πρωτόκολλο δοκιμής πίεσης και καταγραφή της

RO Umplerea și spălarea se fac la o presiune diferențială de max. 5 bar!

1. Verificarea vizuală a tuturor legăturilor referitor la instalarea corectă
2. Închideți robinetul/supapa la distribuitor
3. Umpleți circuitele de încălzire succesiv, unul câte unul, cu apă filtrată conform VDI 2035/ÖNORM H5159-2, spălați și aerisiți complet instalația
4. Efectuați proba de presiune conform protocolului de verificare și completați formularul

CZ Plňte a proplachujte rozdílovým tlakem max. 5 bar!

1. Provedte vizuální kontrolu odborného provedení všech spojů
2. Zavřete kulové kohouty a ventily na rozdělovači
3. Topné okruhy naplňte jednotlivě po sobě čistou/ filtrovanou vodou, vypláchněte je a systém kompletně odvzdušněte
4. Provedte tlakovou zkoušku podle protokolu o tlakové zkoušce a zadokumentujte

SK Plnenie a vyplachovanie sa musí uskutočňovať s rozdielovým tlakom max. 5 barov!

1. Vizuálna kontrola všetkých spojov vzhľadom na odborné vyhotovenie
2. Zatvorte guľový kohút/ventilu na rozdeľovači
3. Naplňte vykurovacie okruhy jednotlivo za sebou filtrovanou vodou podľa VDI 2035/ÖNORM H5159-2, vypláchnite a zariadenie úplne odvzdušnite
4. Vykonaajte tlakovú skúšku podľa protokolu skúšania tlaku a zdokumentujte ju

HU Töltés és öblítés max. 5 bar nyomáskülönbséggel!

1. Minden kötés szakszerű kivitelezésének szemrevételezéses ellenőrzése
2. Golyóscsap/szelep elzárása az osztón
3. Fűtőkörök egyenkénti feltöltése VDI 2035/ÖNORM H5159-2 szerinti szűrt vízzel, fűtőkörök öblítése, majd a rendszer teljes légtelenítése
4. Nyomáspróba jegyzőkönyv szerinti nyomáspróba végrehajtása és dokumentálása

05 Überströmventil / Balancing valve / Aşırı akış vanası / Βάνα υπερπίεσης / Ventil de echilibare / Přepouštěcí ventil / Vyvažovací ventil / Túláramszelep

DE Überströmventil mit Rückflussverhinderer

Mit dem Überströmventil kann der sekundäre Rücklauf gedrosselt werden. Dadurch wird bevorzugt Wasser aus dem Vorlauf vom Primärkreislauf beigemischt.

EN Balancing valve with back flow prevention

The balancing valve is used to reduce the flow in the secondary return from the manifold to increase the amount of primary warm water into the system.

TR Geri akış önleyicili taşma valfi

Geri akış önleyicili taşma valfi İkincil dönüş, taşma valfi ile kısılabılır. Bu, birincil devreden gelen akıştan gelen suyun tercihen eklendiği anlamına gelir.

GR Βάνα υπερπίεσης με αντεπίστροφη

Η επιστροφή του δευτερεύοντος μπορεί να στραγγαλιστεί από την βάνα υπερπίεσης. Κατ'αυτόν τον τρόπο αυξάνεται η παροχή του πρωτεύοντος κυκλώματος.

RO Ventil de echilibare cu clapetă antirefulare

Debitul secundar poate fi limitat prin clapetă antirefulare. Acest ventil adaugă, de preferință, agent termic cald din circuitul primar.

CZ Přepouštěcí ventil se zpětnou klapkou

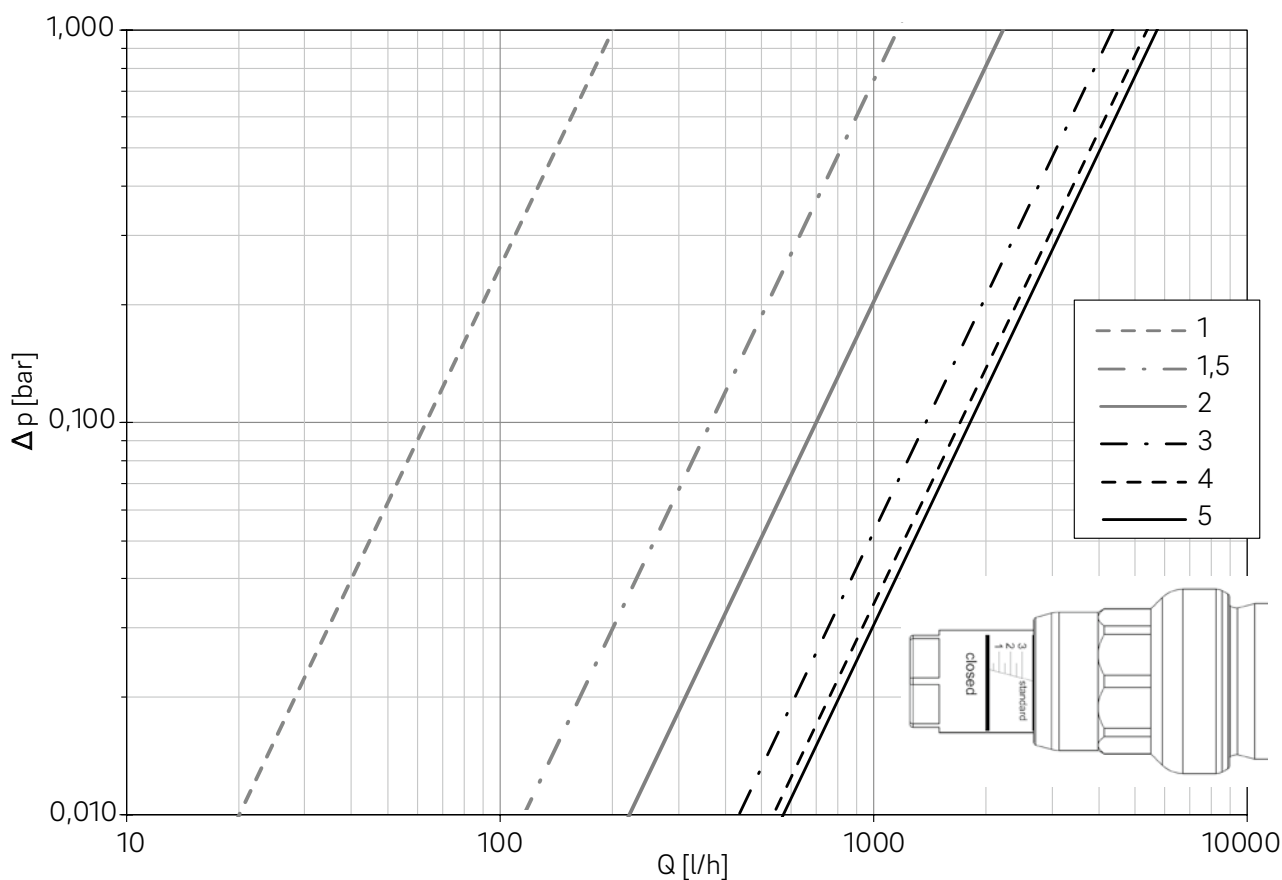
Přepouštěcím ventilem lze škrtnit sekundární zpátečku. To znamená, že se přednostně přimíchává voda z přívodu primárního okruhu.

SK Vyvažovací ventil so spätnou klapkou

S vyvažovacím ventilom je možné doregulovať sústavu na vratnom potrubí. Tým sa uprednostňuje primiešavanie vykurovacej vody z prívodu primárnej časti.

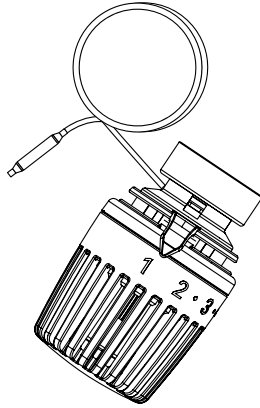
HU Túláramszelep visszafolyásgátlóval

A túláram szeleppel lehet fojtani az osztó felől a visszatérő vizet. Ez azt jelenti, hogy több primer körből származó vizet tudjuk hozzákeverni.



06 Einstellung des Thermostatventils / Thermostatic valve setting / Termostatik vananın ayarı / Ρύθμιση της θερμοστατικής βαλβίδας / Reglarea ventilului termostatic / Nastavení termostatické hlavice / Nastavenie ventilu termostatu / A termosztátszelep beállítása

- 1 ≈ 20 °C
- 2 ≈ 25 °C
- 3 ≈ 30 °C
- 4 ≈ 34 °C
- 5 ≈ 38 °C
- 6 ≈ 42 °C
- 7 ≈ 46 °C
- 8 ≈ 50 °C
- 9 ≈ 55 °C



DE Einstellen des Thermostatkopfes

Die Vorlauftemperatur kann stufenlos zwischen 20 und 55 °C eingestellt werden. Das Einstell-Handrad des Thermostatkopfes ist mit einer Skalierung 1 – 9 versehen. Die jeweilige Solltemperatur siehe oben.

Das Einstellen der Sollwerttemperatur kann nach dem Lösen der Arretierungsclips erfolgen. Die Solltemperatur kann an dem im Vorlauf montierten Thermometer kontrolliert werden. Nach der Kontrolle müssen die Arretierungsclips wieder eingesteckt werden.

EN Thermostatic valve setting

The flow temperature can be continuously adjusted between 20 and 55 °C. The thermostatic head has a setting range of 1 to 9, the corresponding temperatures are given above.

The target temperature can be set once the locking clips are disengaged. The target temperature can be checked on the temperature gauge fitted on the manifold flow connection. Afterwards, the locking clips must be reengaged.

TR Termostat kafasının ayarı

Akış sıcaklığı 20 C ve 55 C arasında hassasiyetle ayarlanabilir. Termostat kafasının ayar el çarkı 1 – 9 ölçeklendirme içerir. İlgili nominal sıcaklık tabloda verilmiştir.

Nominal sıcaklık ayarı kilitleme klipsi çözüldükten sonra da yapılabilir. Nominal sıcaklık, gidişe monte edilmiş termometre üzerinden kontrol edilebilir. Kontrol sonrasında kilitleme klipsleri tekrar takılmalıdır.

GR Ρύθμιση της θερμοστατικής κεφαλής

Η θερμοκρασία προσαγωγής μπορεί να ρυθμιστεί διαμέσω των διαβαθμίσεων μεταξύ 20 και 55 °C. Η θερμοστατική κεφαλή διαθέτει κλίμακα 1 – 9.

GR Η αντίστοιχη τιμή της θερμοκρασίας ρύθμισης μπορεί να βρεθεί στον πίνακα.

Ο καθορισμός της θερμοκρασίας ρύθμισης μπορεί να πραγματοποιηθεί μετά την αφαίρεση των κλιπ ασφάλισης. Η θερμοκρασία ρύθμισης μπορεί να ελεγχθεί με το θερμομέτρο που είναι τοποθετημένο στην προσαγωγή. Μετά τον έλεγχο πρέπει να επανατοποθετηθούν τα κλιπ ασφάλισης.

RO Reglarea capului termostatic

Reglarea temperaturii se poate realiza progresiv între 20 și 55 °C. Dispozitivul manual de reglare a capului termostatic este prevăzută cu o scalare 1 – 9. Temperatura nominală respectivă poate fi preluată din tabel.

Reglarea temperaturii nominale se poate realiza după desfacerea agrafei de blocare. Temperatura nominală poate fi controlată la termometrul montat în tur. După control, agrafele de blocare trebuie din nou introduse.

CZ Nastavení termostatické hlavice

Teplotu přívodu lze plynule nastavit mezi 20 a 55 °C. Nastavovací ruční kolo hlavy termostatu je opatřeno stupnicí od 1 do 9. Příslušnou požadovanou teplotu lze zjistit z tabulky. Nastavení požadované hodnoty teploty lze provést po uvolnění aretačních pojistek. Požadovanou teplotu lze kontrolovat na teploměru namontovaném na přívodním potrubí. Po kontrole je nutné opět umístit aretační pojistky.

SK Nastavenie termostatickej hlavice

Teplota prívodného potrubia sa môže plynulo nastaviť medzi 20 a 55 °C. Na nastavovacom ručnom koliesku termostatickej hlavice je stupnica 1 – 9. Príslušnú požadovanú teplotu môžete nájsť v tabuľke.

Nastavenie požadovanej hodnoty teploty sa môže uskutočniť po uvoľnení aretačnej svorky. Požadovaná teplota sa môže kontrolovať na teplomere namontovanom v prívodnom potrubí. Po kontrole sa musia aretačné svorky znova zastrčiť.

HU A termosztátfej beállítása

Az előremenő hőmérséklet 20 és 55 °C között fokozatmentesen állítható. A termosztátfej beállító kézikereke 1-től 9-ig terjedő skálával van ellátva. A mindenkori előírt hőmérséklet megtalálható a táblázatban.

Az előírt hőmérsékleti érték a rögzítőkapocs kioldása után állítható be. Az előírt hőmérséklet az előremenőbe beszerelt hőmérőn ellenőrizhető. Az ellenőrzés után a rögzítőkapocsot vissza kell helyezni.

07 Netzanschluss / Mains connection / Şebeke bağlantısı / Σύνδεση δικτύου / Racordare la rețea / Sítová přípojka / Sietová prípojka / Hálózati csatlakozás



DE Netzanschluss

Die Heizkreispumpe und der Sicherheitstemperaturwächter sind werkseitig verkabelt. Bauseitig muss nur die Spannungsversorgung (230 V AC) hergestellt werden.
(Braun = L1 / Blau = N / GrünGelb = Schutzleiter).

EN Mains connection

The circulating pump and high temperature limit thermostat are prewired in the factory. Only the power supply (230 V AC) needs to be connected on-site.
(Brown = L1 / Blue = N / GreenYellow = Earth).

TR Şebeke bağlantısı

Isıtma devresi pompası ile emniyet sıcaklık denetçisi fabrika taraflı kablolanmıştır. Müşteri taraflı sadece gerilim beslemesi (230 V AC) oluşturulmalıdır.
(Kahverengi = L1 / Mavi = N / Yeşil-sarı = Korumucu iletken).

GR Σύνδεση δικτύου

Η αντλία του κυκλώματος θέρμανσης και ο επιτηρητής θερμοκρασίας ασφαλείας έχουν καλωδιωθεί στο εργοστάσιο. Η τροφοδοσία ρεύματος (230 V AC) πρέπει να δημιουργηθεί επί τόπου.
(καφέ = L1 / μπλε = N / κίτρινο-πράσινο = προστατευτικός αγωγός).

RO Racordare la rețea

Pompa circuitului de încălzire și limitatorul de control al temperaturii de siguranță sunt cablate din fabricație. La locul de montare trebuie realizată numai alimentarea cu tensiune (230 V CA).
(Maro = L1 / Albastru = N / VerdeGalben = conductor de pământare).

CZ Sítová přípojka

Oběhové čerpadlo a bezpečnostní termostat jsou propojeny z výroby. Zákazník musí pouze zajistit napájení (230 V AC).
(hnědý vodič = L1 / modrý vodič = N / zelenožlutý vodič = ochranný vodič).

SK Sietová prípojka

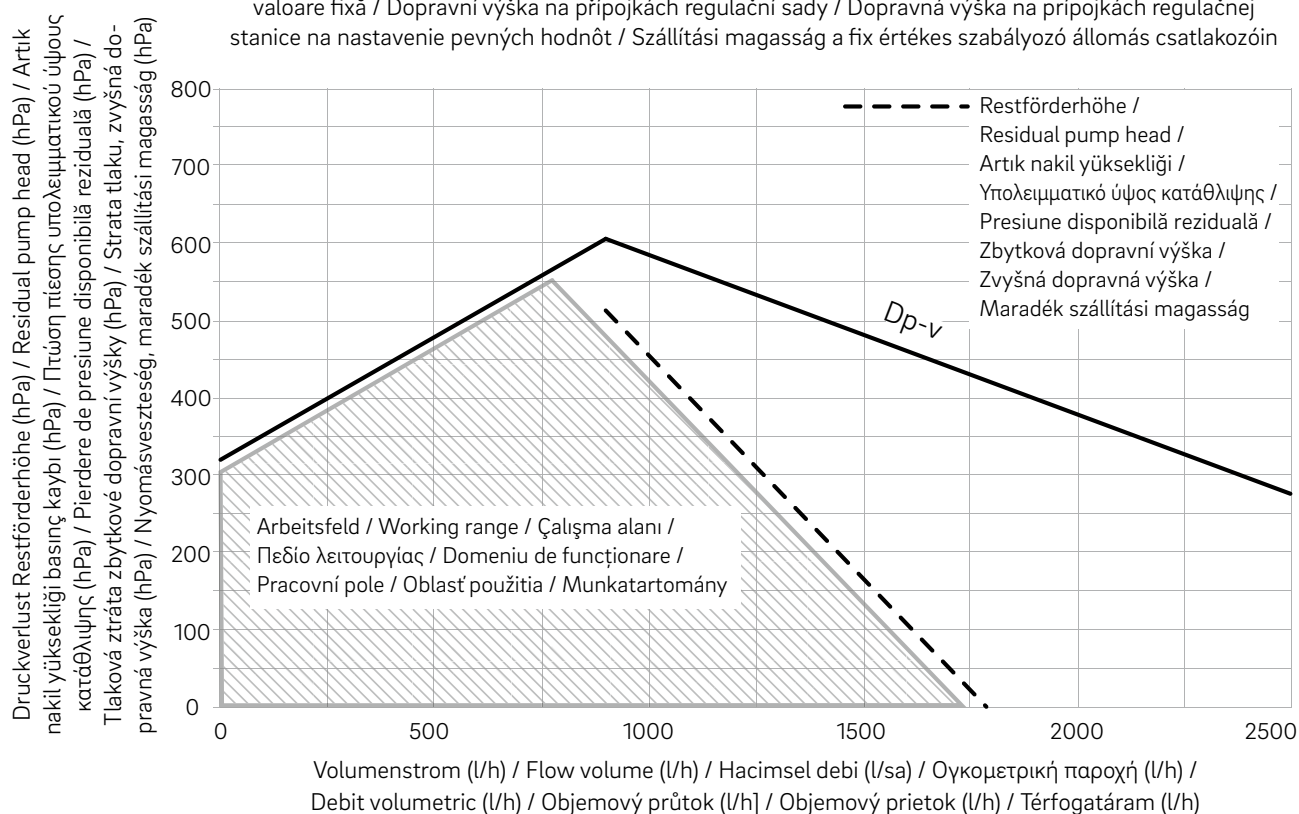
Čerpadlo vykurovacieho okruhu a bezpečnostný termostat sú spojené káblami z výroby. Zo strany zákazníka sa musí vyhotoviť iba zdroj napätia (230 V AC).
(hnedá = L1 / modrá = N / zeleno-žltá = ochranný vodič).

HU Hálózati csatlakozás

A fűtőköri keringető szivattyú és a biztonsági hőmérsékletőr gyárilag kábelezett. A helyszínen már csak a feszültségellátást (230 V AC) kell csatlakoztatni.
(barna = L1 / kék = N / zöld-sárga = védővezető).

08 Druckverlustdiagramm REHAU Regelset flex / Pressure loss diagram REHAU Flex Control Set / REHAU flex ayar setinin basınç kaybı grafiği / Διάγραμμα πτώσης πίεσης REHAU Regelset flex / Diagrama pierderilor de presiune pentru setul de reglaj REHAU flex / Diagram tlakové ztráty REHAU regulační sady flex / Diagram tlakových strát REHAU regulačnej sady flex / A REHAU flex szabályozó szett nyomásveszteség diagramja

Förderhöhe an den Anschlüssen des Regelset flex / Pump Head at the manifold connection of the fixed flow temperature mixing set / Sabit deđer ayar istasyonunun bağlantılarındaki nakil yüksekligi / Ύψος κατάθλιψης στις συνδέσεις του σταθμού ελέγχου σταθερών τιμών / Presiune disponibilă la racordurile stației de reglaj valoare fixă / Dopravní výška na přípojkách regulační sady / Dopravná výška na přípojkách regulačnej stanice na nastavenie pevných hodnôt / Szállítási magasság a fix értékes szabályozó állomás csatlakozóin



DE Die Unterlage ist urheberrechtlich geschützt. Die dadurch begründeten Rechte, insbesondere die der Übersetzung, des Nachdruckes, der Entnahme von Abbildungen, der Funksendungen, der Wiedergabe auf fotomechanischem oder ähnlichem Wege und der Speicherung in Datenverarbeitungsanlagen, bleiben vorbehalten.

Unsere anwendungsbezogene Beratung in Wort und Schrift beruht auf langjährigen Erfahrungen sowie standardisierten Annahmen und erfolgt nach bestem Wissen. Der Einsatzzweck der REHAU Produkte ist abschließend in den technischen Produktinformationen beschrieben. Die jeweils gültige Fassung ist online unter www.rehau.com/TI einsehbar.

EN This document is protected by copyright. All rights based on this are reserved. No part of this publication may be translated, reproduced or transmitted in any form or by any similar means, electronic or mechanical, photocopying, recording or otherwise, or stored in a data retrieval system.

Our verbal and written advice with regard to usage is based on years of experience and standardised assumptions and is provided to the best of our knowledge. The intended use of REHAU products is described comprehensively in the technical product information. The latest version

TR Bu belgenin her türlü hakkı mahfuzdur. Buna dayalı olarak belgenin tercüme edilmesi, basılması, her hangi bir şekilde resimlerinin çekil-mesi, içeriğinin elektronik, fotomekanik, sözlü ya da yazılı olarak, radyo veya sair her türlü yol ile tekrarlanması, açıklanması, yayınlanması ve her hangi bir şekilde kaydedip muhafaza edilmesi yasaktır.

Uygulama konusunda sunduğumuz gerek sözlü gerek yazılı danışmanlık hizmeti, uzun yıllar içinde edindiğimiz tecrübelerimize ve standardize edilen varsayımlara dayanmaktadır ve mevcut olan en iyi bilgiler doğrultusunda sunulmaktadır. REHAU ürünlerinin kullanım amacı nihai olarak teknik ürün bilgi broşüründe açıklanmaktadır. Bunun güncel sürümünü

GR Η τεκμηρίωση προστατεύεται από τη νομοθεσία περί δικαιωμάτων πνευματικής ιδιοκτησίας. Με την επιφύλαξη των αιτιολογημένων εκ τούτου δικαιωμάτων, ιδιαίτερα των δικαιωμάτων της μετάφρασης, της ανατύπωσης, της παραλοβής εικόνων, των ραδιοεκπομπών, της αναπαραγωγής με φωτομηχανικούς ή άλλους παρόμοιους τρόπους και της αποθήκευσης σε εγκαταστάσεις επεξεργασίας δεδομένων.

H παροχή συμβουλευτικών υπηρεσιών - τόσο προφορικά όσο και εγγράφως - που αφορούν στις εφαρμογές βασίζεται σε μακροχρόνιες εμπειρίες, καθώς και προτυποποιημένες παραδοχές και γίνεται με πλήρη επίγνωση. Ο σκοπός χρήσης των προϊόντων REHAU περιγράφεται λεπτομερώς στις τεχνικές πληροφορίες προϊόντων. Μπορείτε να δείτε

RO Documentul este protejat prin dreptul de autor. Ne rezervăm astfel drepturile, în special cele privind traducerea, publicarea ulterioară, prelucrarea de imagini, transmiterea pe calea undelor, reproducerea cu mijloace foto-mecanice sau alte căi asemănătoare precum și stocarea în sisteme de prelucrare a datelor.

Asistența noastră cu privire la utilizare, pe care o acordăm verbal sau în scris, se bazează pe o experiență îndelungată și premise standardizate și se realizează pe baza celor mai bune cunoștințe ale noastre. Scopul utilizării produselor REHAU este descris la final în prospectul tehnic. Respectiva

CZ Dokument je chráněn autorským právem. Takto založená práva, zvláště práva překladu, dotisku, odběru vyobrazení, rozhlasového vysílání, reprodukce fotomechanickou, nebo podobnou cestou a uložení v zařízení na zpracování dat, zůstávají vyhrazena.

Naše aplikačně orientované písemné a ústní poradenství se opírá o dlouholeté zkušenosti a standardizované předpoklady a je poskytováno dle našeho nejlepšího vědomí a svědomí. Účel použití produktů REHAU je popsán v závěru příslušné technické informace. Aktuální verze těchto

SK Dokument je chránený autorským právom. Práva vyplývajúce z autorského práva, zvlášť tie, ktoré sa týkajú prekladu, dotlace, vyberania obrázkov, rozhlasových vysielaní, reprodukcie fotomechanickým alebo podobným spôsobom a ukladania v zariadeniach na spracovanie údajov, zostávajú vyhradené.

Naše poradenstvo, slovné aj písomné, týkajúce sa použitia sa zakladá na dlhoročných skúsenostiach, ako aj na štandardizovaných predpokladoch a vykonávame ho podľa najlepšieho vedomia a svedomia. Účel použitia produktov REHAU je následne opísaný v technickej informácii o produkte.

HU A dokumentum szerzői jogvédelem alá esik. Minden ezen alapuló jog fenntartva, beleértve a fordítást, utánnymást, az ábrák kivételét, adásba kerülést, fotómechanikai vagy egyéb úton történő reprodukciót és adatfeldolgozást.

Az alkalmazásokra vonatkozó és legjobb tudásunk szerint nyújtott írásbeli és szóbeli tanácsadásunk többéves tapasztalatainkon és meghatározott szabványokon nyugszik. A REHAU termékek felhasználási célját a műszaki terméktájékoztató tartalmazza. A mindenkor aktuális változat az interneten az alábbi címen tekinthető meg: www.rehau.com/TI. A termékek

Anwendung, Verwendung und Verarbeitung der Produkte erfolgen außerhalb unserer Kontrollmöglichkeiten und liegen daher ausschließlich im Verantwortungsbereich des jeweiligen Anwenders/Verwenders/Verarbeiters. Sollte dennoch eine Haftung in Frage kommen, richtet sich diese ausschließlich nach unseren Lieferungs- und Zahlungsbedingungen, einsehbar unter www.rehau.com/conditions, soweit nicht mit REHAU schriftlich etwas anderes vereinbart wurde. Dies gilt auch für etwaige Gewährleistungsansprüche, wobei sich die Gewährleistung auf die gleichbleibende Qualität unserer Produkte entsprechend unserer Spezifikation bezieht. Technische Änderungen vorbehalten.

can be viewed at www.rehau.com/TI. We have no control over the application, use or processing of the products. Responsibility for these activities therefore remains entirely with the respective user/processor. Where claims for liability nonetheless arise, they shall be governed exclusively according to our terms and conditions, available at www.rehau.com/conditions, insofar as nothing else has been agreed upon with REHAU in writing. This shall also apply for all warranty claims, with the warranty applying to the consistent quality of our products in accordance with our specifications. Subject to technical changes.

çevrimiçi ortamda www.rehau.com/TI adresinde bulabilirsiniz. Ürünlerin uygulanması, kullanımı ve işlenmesi denetleme olanaklarımız dışında gerçekleşmektedir ve bu nedenle sadece uygulayıcının/kullanıcının/işleyicinin sorumluluk alanına girmektedir. Buna rağmen bir sorumluluğun söz konusu olması durumunda, REHAU ile yazılı olarak başka bir şey kararlaştırılmamış ise bu sorumluluk sadece www.rehau.com/conditions adresinde bulabileceğiniz teslimat ve ödeme şartlarımız uyarınca geçerlidir. Bu durum olası garanti talepleri için de geçerli olmakla birlikte garanti, şartnamelerimiz uyarınca ürünlerimiz istikrarlı kalitesine yöneliktir. Teknik değişiklik yapma hakkı saklıdır.

την εκάστοτε ισχύουσα έκδοση online στη σελίδα www.rehau.com/TI. Η εφαρμογή, η χρήση και η επεξεργασία των προϊόντων γίνονται εκτός των δυνατοτήτων ελέγχου μας και, συνεπώς, βρίσκονται αποκλειστικά στο πεδίο ευθύνης του εκάστοτε χειριστή/χρήστη/επεξεργαστή. Σε περίπτωση, πάντως, που τεθεί θέμα ευθύνης, αυτή βασίζεται αποκλειστικά στους δικούς μας όρους παράδοσης και πληρωμής, τους οποίους μπορείτε να δείτε στη σελίδα www.rehau.com/conditions, εκτός και αν υπάρχει κάποια άλλη έγγραφη συμφωνία με τη REHAU. Αυτό ισχύει και για πιθανές αξιώσεις εγγύησης, όπου η εγγύηση αφορά τη σταθερή ποιότητα των προϊόντων μας σύμφωνα με τις προδιαγραφές μας. Με την επιφύλαξη τεχνικών αλλαγών.

versiune valabilă poate fi consultată online pe www.rehau.com/TI. Implementarea, utilizarea și prelucrarea produselor au loc în afara posibilităților noastre de control și, din acest motiv, fac parte exclusiv din domeniul de răspundere al respectivului instalator/utilizator. Dacă apare totuși problema răspunderii, aceasta se bazează exclusiv pe condițiile noastre de livrare și plată, care pot fi accesate pe www.rehau.com/conditions, în măsura în care nu s-a convenit altfel în scris cu REHAU. Acest lucru este valabil și pentru solicitările privind garanția, având în vedere că garanția se referă la calitatea neatertată a produselor noastre conform specificațiilor. Ne rezervăm dreptul de a opera modificări tehnice.

dokumentů jsou k nahlédnutí na stránce www.rehau.com/TI. Další užívání a zpracování produktů REHAU je mimo naši kontrolu, a proto za ně plně odpovídá konkrétní uživatel/zpracovatel. Případné nároky z odpovědnosti se řídí výhradně našimi dodacími a platebními podmínkami (k nahlédnutí na stránce www.rehau.com/conditions), pokud nebylo se společností REHAU písemně dohodnuto něco jiného. Totéž platí pro případné nároky ze záruky, která se vztahuje na stálou jakost našich produktů dle naší specifikace. Technické změny vyhrazeny

Aktuálne platné znenie si môžete pozrieť online na www.rehau.com/TI. Použitie, používanie a spracovávanie produktov nedokážeme kontrolovať, a preto spadá výhradne do okruhu zodpovednosti príslušného používateľa/užívateľa/spracovávateľa. Ak by napriek tomu pripadalo do úvahy ručenie resp. záruka, bude sa toto ručenie resp. táto záruka riadiť výhradne podľa našich dodacích a platobných podmienok, ktoré nájdete na www.rehau.com/conditions, pokiaľ nebolo s firmou REHAU písomne dohodnuté inak. To platí taktiež pre prípadné nároky na záruku, pričom sa záruka vztahuje na stálu kvalitu našich produktov v súlade s našou špecifikáciou. Technické zmeny vyhradené.

alkalmazása, felhasználása és feldolgozása az ellenőrzési lehetőségeinken kívül esik, ezért kizárólag az adott alkalmazó/felhasználó/feldolgozó felelősségi körébe tartozik. Ha mindezek ellenére mégis felmerül a szavatosság kérdése, az csakis szállítási és fizetési feltételeink alapján érvényesíthető, melyek a www.rehau.hu/sff link alatt tekinthetők meg, amennyiben a REHAU-val nem született másfajta írásbeli megállapodás. Ez vonatkozik az esetleges garanciális igényekre is, amelyek esetében a garancia termékeink általunk meghatározott specifikációknak megfelelő állandó minőségére vonatkozik. A műszaki változtatás jogát fenntartjuk.

© REHAU AG + Co
Rheniumhaus
95111 Rehau