



Upozornenie

Presvedčte sa o tom, či výrobok zodpovedá druhu plynu na mieste inštalácie.

3.3 Sériové číslo

Sériové číslo nájdete na typovom štítku.

3.4 Značka SVGW

3.5 Označenie CE



Označením CE sa dokumentuje, že výrobky podľa typového štítku spĺňajú základné požiadavky príslušných smerníc.

Vyhĺasenie o zhode si môžete prezrieť u výrobcu.

4 Montáž

4.1 Vybalenie výrobku

1. Výrobok vyberte z kartónového obalu.
2. Odstráňte klíny a ochranné fólie zo všetkých konštrukčných dielov výrobku.

4.2 Kontrola rozsahu dodávky

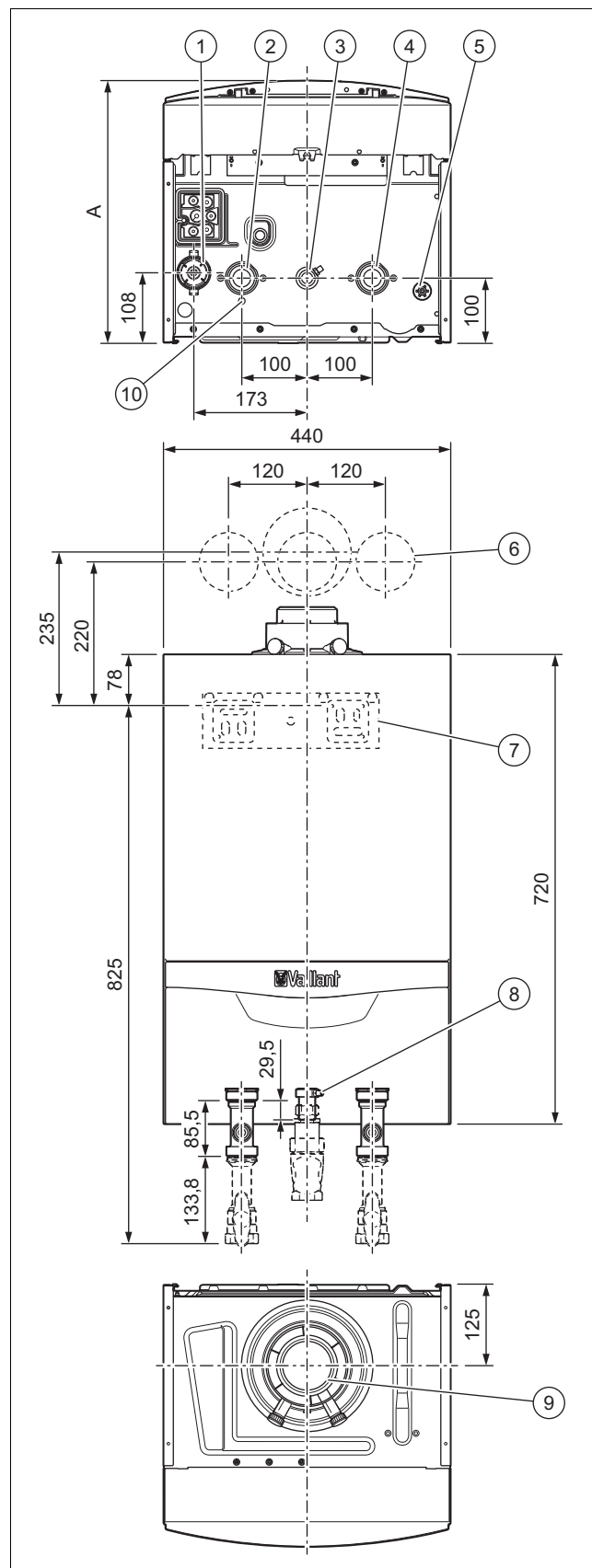
Platnosť: VU 486/5-5 (H-INT II)

ALEBO VU 656/5-5 (H-INT II)

► Prekontrolujte úplnosť a neporušenosť rozsahu dodávky.

Množstvo	Označenie
1	Zdroj tepla
1	Montážne vrečko s držiakom na upevnenie na stenu, príslušenstvo na upevnenie
1	Vrečko s odtokovou hadicou kondenzátu
1	Kartón na pripojenie hydrauliky s poistným ventilom, vypúšťacím ventilom, odlučovačom vzduchu a s tesneniami
2	Príslušenstvo – dokumentácia

4.3 Rozmery



- | | | | |
|---|--|---|--|
| 1 | Sifón na kondenzát | 4 | Prípojka späťochy vyku-
rovania (prípojka pre tok
smerom dozadu) |
| 2 | Prípojka výstupu vyku-
rovania (prípojka pre tok
smerom dopredu) | 5 | Odtok zberného prípr-
ravku na dažďovú vodu |
| 3 | Prípojka plynu | 6 | Pozícia otvorov vedenia
spalín |

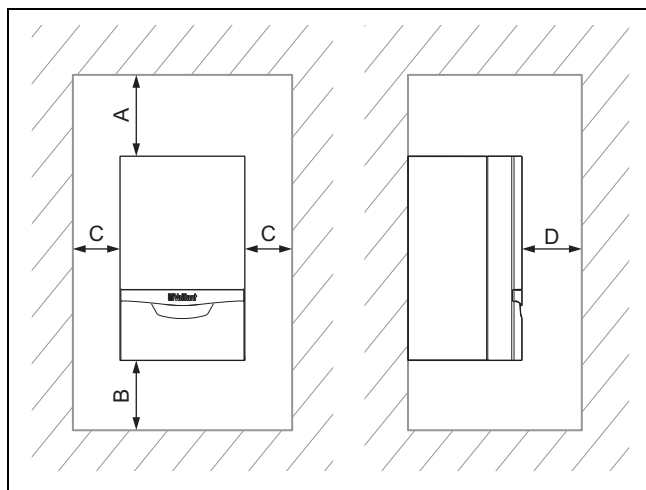
4 Montáž

- | | | | |
|---|-----------------------------|----|--|
| 7 | Držiak na upevnenie výrobku | 9 | Prípojka pre vedenie vzduchu/spalín |
| 8 | Prípojka tlakového plynu | 10 | Výstup dynamického systému odlučovania vzduchu |

Rozmer A

VU 486/5-5 (H-INT II)	405 mm
VU 656/5-5 (H-INT II)	473 mm

4.4 Minimálne odstupy



- Pri použití príslušenstva dbajte na minimálne odstupy / voľné priestory na montáž.

Minimálne odstupy

A	B	C	D
≥ 275 mm	≥ 180 mm	≥ 5 mm	≥ 500 mm

- Optimálny rozmer (B): ≈ 250 mm
- Optimálny rozmer (C): ≈ 50 mm
- Rozmer (D): Vzdialenosť pred výrobkom na uľahčenie prístupu pri údržbových prácach je možné redukovať na 5 mm, keď sa pred výrobkom nachádzajú dvere

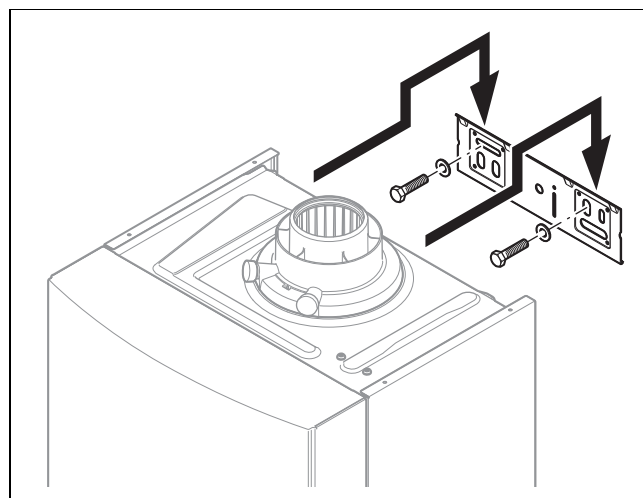
4.5 Odstupy od horľavých konštrukčných dielov

Odstup výrobku, ktorý prečnieva cez minimálne odstupy, od konštrukčných dielov z horľavých súčastí nie je potrebný.

4.6 Použitie montážnej šablóny

- Použite montážnu šablónu na stanovenie miest, na ktorých vyvítate otvory a na ktorých musíte vykonať prierezy.

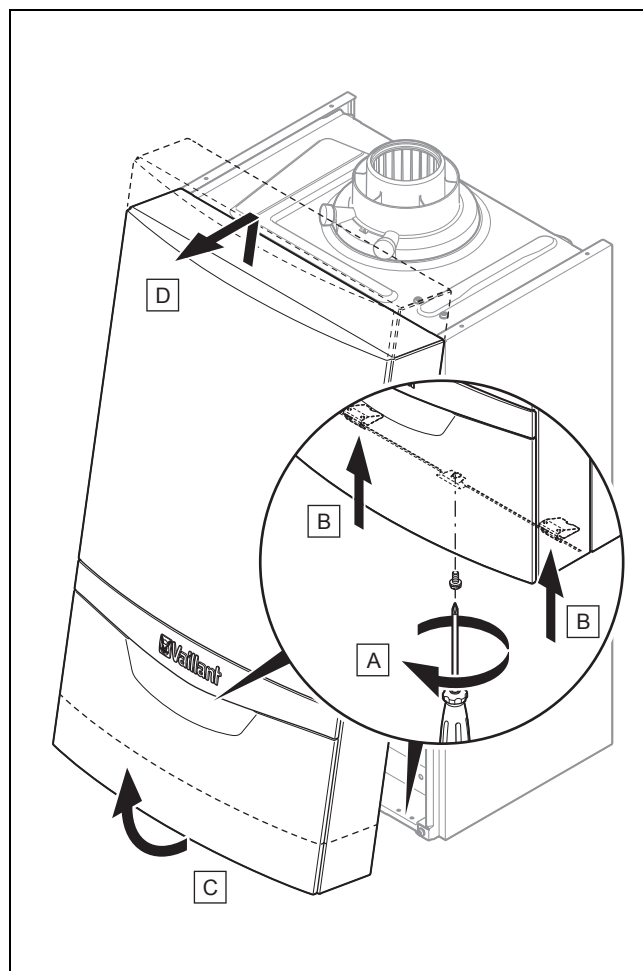
4.7 Zavesenie výrobku



1. Prekontrolujte nosnosť steny.
2. Dodržte celkovú hmotnosť výrobku.
3. Použite iba upevňovací materiál prípustný pre stenu.
4. V prípade potreby sa zo strany stavby postarajte o závesný prípravok s dostatočnou nosnosťou.
5. Výrobok zavesite tak, ako je to opísané.

4.8 Demontáž / montáž predného krytu

4.8.1 Demontáž predného krytu



1. Uvoľníte skrutku (A).