



[it] Istruzioni di installazione e manutenzione per tecnico qualificato	2
[lt] Montavimo ir techninės priežiūros instrukcija kvalifikuotiems specialistams	11
[lv] Montāžas un apkopes instrukcija speciālistam	19
[ro] Instrucțiuni de instalare și întreținere pentru specialist	27
[sk] Návod na inštaláciu a údržbu určený pre odborného pracovníka	35

Indice

1	Significato dei simboli e avvertenze di sicurezza	2
1.1	Significati dei simboli	2
1.2	Avvertenze di sicurezza generali	2
2	Dati sul prodotto	3
2.1	Uso conforme alle indicazioni	3
2.2	Potenza di scambio termico del bollitore	3
2.3	Descrizione del funzionamento	3
2.4	Volume di fornitura	4
2.5	Descrizione del prodotto	4
2.6	Targhetta identificativa	4
2.7	Dati tecnici	4
2.8	Dati del prodotto per il consumo energetico	5
3	Leggi e normative	5
4	Trasporto	6
5	Montaggio	6
5.1	Luogo di posa	6
5.2	Installazione	6
5.2.1	Attacchi del bollitore ad accumulo	6
5.2.2	Ricircolo	6
5.2.3	Collegamento lato riscaldamento	6
5.2.4	Collegamento lato sanitario	6
5.2.5	Vaso d'espansione sanitario	7
5.3	Collegamento elettrico	7
5.4	Schema di collegamento	7
6	Messa in funzione	7
6.1	Messa in servizio del bollitore	7
6.2	Limitazione della portata per l'acqua calda sanitaria	8
6.3	Informazioni per il gestore	8
7	Messa fuori servizio	8
8	Protezione dell'ambiente/smaltimento	8
9	Ispezione e manutenzione	9
9.1	Ispezione	9
9.2	Manutenzione	9
9.3	Intervalli di manutenzione	9
9.4	Manutenzioni	9
9.4.1	Anodo al magnesio	9
9.4.2	Scarico	9
9.4.3	Rimozione del calcare e pulizia	9
9.4.4	Rimessa in servizio	10
9.5	Verifica funzionale	10
10	Disfunzioni	10

1 Significato dei simboli e avvertenze di sicurezza

1.1 Significati dei simboli

Avvertenze di sicurezza generali

Nelle avvertenze le parole di segnalazione indicano il tipo e la gravità delle conseguenze che possono derivare dalla non osservanza delle misure di sicurezza.

Di seguito sono elencate e definite le parole di segnalazione che possono ritrovarsi nel presente documento:



PERICOLO:

PERICOLO significa che succederanno con sicurezza danni gravi o mortali alle persone.



AVVERTENZA:

AVVERTENZA significa che possono verificarsi danni alle persone da gravi a mortali.



ATTENZIONE:

ATTENZIONE significa che possono verificarsi danni lievi o medi alle persone.

AVVISO:

AVVISO significa che possono verificarsi danni a cose.

Informazioni importanti



Informazioni importanti che non comportano pericoli per persone o cose vengono contrassegnate dal simbolo info mostrato.

Altri simboli

Simbolo	Significato
▶	Fase operativa
→	Riferimento incrociato ad un'altra posizione nel documento
•	Enumerazione/inserimento lista
-	Enumerazione/inserimento lista (secondo livello)

Tab. 1

1.2 Avvertenze di sicurezza generali

⚠ Installazione, messa in funzione, manutenzione

L'installazione, la messa in funzione e la manutenzione possono essere eseguite solo da una ditta specializzata ed autorizzata.

- ▶ Effettuare il montaggio e la messa in funzione del bollitore e degli accessori seguendo le relative istruzioni di installazione.
- ▶ Non utilizzare vasi di espansione aperti.
- ▶ **Mai chiudere la valvola di sicurezza!**
- ▶ Utilizzare soltanto parti di ricambio originali.

⚠️ Indicazioni per il gruppo di destinazione

Queste istruzioni di installazione sono rivolte a tecnici specializzati per le installazioni del gas e dell'acqua, della tecnica di riscaldamento ed elettrica. Osservare le indicazioni riportate in tutte le istruzioni. La mancata osservanza delle indicazioni può causare lesioni alle persone e/o danni materiali fino ad arrivare al pericolo di morte.

- ▶ Leggere le istruzioni di installazione (generatore di calore, regolatore del riscaldamento, ecc.) prima dell'installazione.
- ▶ Osservare le indicazioni di sicurezza e le avvertenze.
- ▶ Osservare le prescrizioni nazionali o regionali, le regole tecniche e le direttive.
- ▶ Documentare i lavori eseguiti.

⚠️ Consegna al gestore

Al momento della consegna dell'installazione al gestore, istruire il gestore in merito all'utilizzo e alle condizioni di funzionamento dell'impianto di riscaldamento.

- ▶ Spiegare l'utilizzo, soffermandosi in modo particolare su tutte le azioni rilevanti per la sicurezza.
- ▶ Avvisare che la conversione o manutenzione straordinaria possono essere eseguite esclusivamente da una ditta specializzata autorizzata.
- ▶ Far presente che l'ispezione e la manutenzione sono necessarie per il funzionamento sicuro ed ecocompatibile.
- ▶ Consegnare al gestore le istruzioni per l'installazione e l'uso, che devono essere conservate.

2 Dati sul prodotto

2.1 Uso conforme alle indicazioni

I bollitori ad accumulo d'acqua calda sanitaria smaltati (in seguito denominato anche come bollitori) sono idonei per il riscaldamento e l'accumulo d'acqua potabile. Attenersi alle prescrizioni, alle direttive e alle norme locali vigenti per l'acqua potabile.

Utilizzare il bollitore ad accumulo d'acqua calda sanitaria smaltato (bollitore) solo in sistemi di riscaldamento e di produzione di acqua calda sanitaria chiusi.

L'apparecchio non è progettato per altri usi. Gli eventuali danni che ne derivassero sono esclusi dalla garanzia.

Requisiti per l'acqua potabile	Unità di misura	Valore
Durezza dell'acqua	ppm CaCO ₃	> 36
	grain/US gallon	> 2,1
	°dH (°f)	> 2
	°f	> 3,6
Valore pH	-	≥ 6,5... ≤ 9,5
Conducibilità	µS/cm	≥ 130... ≤ 1500

Tab. 2 Requisiti per l'acqua potabile

2.2 Potenza di scambio termico del bollitore

I bollitori sono predisposti per il collegamento ad una caldaia cui possa essere collegata una sonda di temperatura del bollitore. Evitare in ogni caso che la potenza massima di scambio termico fornita dalla caldaia superi i valori seguenti:

Bollitore	Potenza massima di scambio termico
WU120W	25,1 kW
WU160W	25,1 kW

Tab. 3 Potenza di scambio termico del bollitore

Con caldaie con potenza maggiore dello scambio termico del bollitore:

- ▶ limitare la potenza di scambio termico fornita dalla caldaia al bollitore al valore sopra indicato (vedere le istruzioni per l'installazione della caldaia).
In questo modo si eviteranno frequenti cicli di accensioni della caldaia e il tempo per la messa in temperatura del bollitore risulterà inferiore.

2.3 Descrizione del funzionamento

- Durante il prelievo, la temperatura nella parte superiore del bollitore si abbassa di circa 8 °C 10 °C, prima che la caldaia integri nuovamente l'accumulatore.
- Se si effettuano ripetutamente e consecutivamente dei brevi prelievi, è possibile che si verifichi un superamento transitorio della temperatura impostata per il bollitore, nella parte superiore del serbatoio. Questo comportamento è da ritenersi normale e non va pertanto modificato.
- Il termometro integrato indica la temperatura prevalente nella parte superiore del serbatoio. A causa della naturale stratificazione della temperatura all'interno del serbatoio, la temperatura impostata al bollitore è da considerarsi solo come valore medio. Di conseguenza l'indicazione della temperatura e il punto di commutazione del termostato di regolazione del bollitore non sono identici.

2.4 Volume di fornitura

- Corpo smaltato del bollitore
- Anodo al magnesio
- Isolamento termico in schiuma dura
- Termometro
- Rivestimento, composto da lamiera di acciaio rivestita
- Coperture, in plastica
- Scarico
- Documentazione tecnica

Bollitore con apertura di ispezione

- Flangia d'ispezione montata
- Foro filettato "F" Ø 1 1/2 per il montaggio di una resistenza elettrica di riscaldamento nella flangia d'ispezione

2.5 Descrizione del prodotto

Pos.	Descrizione
1	Scambiatore di calore, tubo piatto smaltato
2	Rivestimento del bollitore, rivestimento in lamiera di acciaio smaltato
3	Isolamento termico in schiuma dura
4	Rivestimento in lamiera
5	Termometro a contatto per l'indicazione della temperatura
6	Scarico
7	Sonda di temperatura del bollitore
8	Mandata bollitore
9	Uscita acqua calda sanitaria
10	Entrata acqua fredda
11	Ritorno bollitore
12	Apertura di ispezione

Pos.	Descrizione
13	Anodo al magnesio
14	Passaggio cavi sonda di temperatura del bollitore
15	Raccordo per ricircolo sanitario

Tab. 4 Descrizione del prodotto (→ fig. 2, pag. 43)

2.6 Targhetta identificativa

Pos.	Descrizione
1	Denominazione modello
2	Numero di serie
3	Volume nominale
4	Volume nominale scambiatore di calore
5	Dispersioni termiche
6	Protezione contro la corrosione
7	Anno di produzione
8	Temperatura ACS massima bollitore
9	Temperatura max. di mandata lato riscaldamento
10	Temperatura di mandata massima lato solare
11	Potenza di ingresso acqua di riscaldamento
12	Portata acqua di riscaldamento per tubazione di ingresso acqua di riscaldamento
13	Pressione di funzionamento max. lato acqua potabile
14	Pressione di progetto massima
15	Pressione di funzionamento massima lato riscaldamento
16	Pressione di funzionamento massima lato solare
17	Pressione max. d'esercizio lato acqua potabile CH
18	Pressione max. di prova lato acqua potabile CH

Tab. 5 Targhetta identificativa

2.7 Dati tecnici

	Unità di misura	WU120W	WU160W
Dimensioni e dati tecnici	-	→ fig. 3, pag. 44	
Diagramma perdita di pressione	-	→ fig. 5, pag. 45	
Scambiatore di calore			
Numero di spire		5	5
Contenuto acqua di riscaldamento	l	4,4	4,4
Superficie di scambio termico	M ²	0,63	0,63
Temperatura massima dell'acqua di riscaldamento	°C	110	110
Pressione massima di esercizio scambiatore di calore	bar	10	10
Potenza massima della superficie di scambio termico con:			
90 °C temperatura di mandata e 45 °C temperatura del bollitore	kW	25,1	25,1
85 °C temperatura di mandata e 60 °C temperatura del bollitore	kW	13,9	13,9
Erogazione continua massima con:			
90 °C temperatura di mandata e 45 °C temperatura del bollitore	l/h	590	590
85 °C temperatura di mandata e 60 °C temperatura del bollitore	l/h	237	237
Portata d'acqua nello scambiatore	l/h	1300	1300
Cifra caratteristica ¹⁾ a 90 °C temperatura di mandata (potenza massima di scambio termico)	N _L	1,3	2,0
tempo minimo di riscaldamento di 10 °C temperatura di alimentazione dell'acqua fredda su 60 °C temperatura del bollitore con 85 °C temperatura di mandata:			
- 24 kW potenza di scambio termico del bollitore	min.	20	26
- 18 kW potenza di scambio termico del bollitore	min.	25	32
- 11 kW potenza di scambio termico del bollitore	min.	49	62
- 8 kW potenza di scambio termico del bollitore	min.	52	69

	Unità di misura	WU120W	WU160W
Bollitore sanitario			
Capacità utile	l	115	149
Erogazione utile di acqua calda (senza ricarica ²⁾) 60 °C temperatura bollitore e 45 °C temperatura uscita acqua calda sanitaria	l	145	190
40 °C temperatura uscita acqua calda sanitaria	l	170	222
Portata massima di erogazione	l/min	12	16
Temperatura massima acqua calda sanitaria	°C	95	95
Pressione massima di esercizio dell'acqua ³⁾	bar	10	10

1) Il coefficiente di prestazione N_L indica il numero di appartamenti che è possibile servire, considerando 3,5 persone, una normale vasca da bagno e due ulteriori rubinetti di erogazione. N_L è stato calcolato secondo DIN 4708 con temperatura bollitore = 60 °C, temperatura di uscita dell'acqua calda sanitaria = 45°, temperatura di ingresso acqua fredda = 10 °C e con potenza massima di scambio termico. Con una potenza di scambio termico ridotta si abbassa il coefficiente N_L . Temperature: accumulatore 60 °C, temperatura di uscita dell'acqua calda sanitaria 45 °C e acqua fredda sanitaria 10 °C. Misurazione con potenza di riscaldamento max. Con riduzione della potenza di riscaldamento la N_L diventa più piccola.

2) Le perdite di distribuzione all'esterno del bollitore non sono prese in considerazione.

3) I dati indicati dopo la barra obliqua si riferiscono al bollitore con apertura di ispezione

Tab. 6 Dati tecnici

Potenza di scambio termico in continuo per ACS

- I valori di erogazione continua riportati in tabella si riferiscono ad una temperatura di mandata riscaldamento di 90 °C, ad una temperatura di uscita di 45 °C, e ad una temperatura di ingresso dell'acqua fredda di 10 °C e alla potenza di scambio termico del bollitore massima. La potenza della caldaia deve essere almeno pari a quella della superficie di scambio del bollitore.
- Riducendo la portata di acqua calda indicata, la potenza di carico del bollitore o la temperatura di mandata si riducono, di conseguenza, l'erogazione continua e il coefficiente di prestazione (N_L) del bollitore.

Valori di misurazione della sonda di temperatura del bollitore

Temperatura del bollitore °C	Resistenza della sonda Ω 10 °K	Resistenza della sonda Ω 12 °K
20	12486	14772
26	9573	11500
32	7406	9043
38	5779	7174
44	4547	5730
50	3605	4608
56	2880	3723
62	2317	3032
68	1877	2488

Tab. 7 Valori di misurazione della sonda di temperatura del bollitore

2.8 Dati del prodotto per il consumo energetico

Dati del prodotto per il consumo energetico (ErP) - secondo i requisiti dei regolamenti UE n. 811/2013 e 812/2013 a completamento della direttiva 2010/30/UE.

L'attuazione di queste direttive con i dati dei valori ErP permette ai produttori l'utilizzo del marchio "CE".

Codice articolo	Tipo prodotto	Serbatoio (V)	Dispersione termica (S)	Classe di efficienza energetica di riscaldamento dell'acqua calda sanitaria
8735100645	WU120W B	115,0 l	46,0 W	B
8735100646	WU160W B	150,0 l	47,0 W	B

Tab. 8 Dati del prodotto per il consumo energetico

3 Leggi e normative

Osservare le seguenti direttive e norme:

- Disposizioni locali e nazionali
- **EnEG** (in Germania).
- **EnEV** (in Germania)

Installazione ed equipaggiamento di impianti di riscaldamento e di produzione d'acqua calda sanitaria:

- **EN e DIN** di seguito esempi non esaustivi di norme nazionali di settore:
 - **DIN 4753-1**: Impianti di alimentazione e distribuzione d'acqua fredda e calda. Criteri di progettazione, collaudo e gestione;
 - **DIN 4753-3** - Riscaldatori di acqua ...; protezione anticorrosiva lato acqua mediante smaltatura; requisiti e verifica (norma prodotto)
 - **DIN 4753-7** - Riscaldatori d'acqua calda sanitaria, recipiente con un volume fino a 1000 l, requisiti per la produzione, l'isolamento termico e la protezione anticorrosiva
 - **DIN EN 12897** - Alimentazione d'acqua - Determinazione per ... Scaldacqua ad accumulo (norma prodotto)
 - **DIN 1988-100** - Normative di sicurezza;
 - **DIN EN 1717** - Protezione dell'acqua potabile dalle impurità...
 - **DIN EN 806-5** – Regole tecniche per impianti per acqua potabile
 - **DIN 4708** – Impianti di riscaldamento dell'acqua centrali
- **DVGW**
 - Foglio di lavoro W 551 - Impianti per il riscaldamento dell'acqua potabile e impianti di posa di condotte idrauliche; provvedimenti tecnici per limitare la crescita della legionella nei nuovi impianti;
 - ...
 - Foglio di lavoro W 553 - Dimensionamento del sistema di circolazione ...

Dati del prodotto per il consumo energetico

- **Regolamento UE e direttive**
 - **Direttiva 2010/30/UE**
 - **Regolamento UE 811/2013 e 812/2013**

4 Trasporto



AVVERTENZA:

Pericolo di lesioni dovuto al sollevamento di carichi troppo pesanti e a un fissaggio inadeguato durante il trasporto!

- ▶ Utilizzare mezzi di trasporto idonei.
 - ▶ Assicurare il bollitore contro cadute accidentali.
-
- ▶ Trasportare il bollitore imballato con il carrello per sacchi e la cinghia di fissaggio (→ fig. 6, pag. 45).

-oppure-

- ▶ Trasportare il bollitore non imballato con la rete da trasporto, nel fare ciò proteggere i raccordi contro eventuali danni.

5 Montaggio

5.1 Luogo di posa

AVVISO:

Danni all'impianto dovuti a portata insufficiente della superficie di posa o a struttura portante di base non adatta!

- ▶ Assicurarsi che la superficie di posa sia piana e abbia una portata sufficiente.
-
- ▶ Collocare il bollitore in un locale interno protetto dal gelo e asciutto.
 - ▶ Posizionare il bollitore su un basamento innalzato (zoccolo), se sussiste il pericolo di formazione d'acqua sul pavimento del luogo di posa.
 - ▶ Rispettare le distanze minime dalle pareti nel locale di posa (→ fig. 4, pag. 44).



Se viene utilizzata la copertura dei collegamenti idraulici (accessorio) tra caldaia e bollitore:

- ▶ nel posizionare il bollitore, fare attenzione al bordo inferiore della copertura.

5.2 Installazione

5.2.1 Attacchi del bollitore ad accumulo

Per evitare perdita termica dovuta a circolazione naturale:

- ▶ Di installare in tutte le tubazioni del bollitore valvole di non ritorno o valvole di ritegno.

-oppure-

- ▶ Collegare direttamente le tubazioni agli attacchi del bollitore in un modo tale da non rendere possibile la circolazione naturale.
- ▶ Montare le tubazioni di collegamento senza tensioni.

5.2.2 Ricircolo

- ▶ Estrarre il termometro dalla copertura superiore del bollitore.
- ▶ Estrarre dal bollitore, la copertura sintetica superiore e capovolgerla.
- ▶ Con un apposito utensile ritagliare il foro contrassegnato al centro del lato interno della copertura sintetica del bollitore.
- ▶ Rimuovere il tappo dal raccordo atto al ricircolo sanitario.
- ▶ Applicare nuovamente la copertura sintetica del bollitore e reinserire il termometro.
- ▶ Installare il tubo pescante (accessorio), una pompa di circolazione approvata per acqua potabile e una valvola di non ritorno.



L'utilizzo del ricircolo sanitario è ammesso considerando le dispersioni termiche solo con una pompa di ricircolo sanitario di tipo termostatico o temporizzato.

Il dimensionamento delle tubazioni di ricircolo sanitario deve essere determinato in conformità con le normative in vigore e del foglio di lavoro DVGW W 553. Osservare direttive speciali secondo DVGW W 511:

- massima diminuzione della temperatura 5 K



Per rispettare questa indicazione:

- ▶ installare la valvola di regolazione termostatica.

5.2.3 Collegamento lato riscaldamento

- ▶ Eseguire il collegamento tra caldaia e bollitore facendo attenzione a non invertire la mandata con il ritorno. Il corretto collegamento consente una preparazione uniforme dell'acqua calda nel settore superiore dell'accumulatore.
- ▶ Realizzare collegamenti idraulici con lunghezza più corta possibile ed isolarli adeguatamente. In questo modo si eviteranno inutili perdite di calore e perdite di calore nel bollitore dovute al ricircolo delle tubazioni o ad altre cause.
- ▶ Contro disfunzioni dovute a eventuali bolle d'aria, inserire presso il punto più alto tra bollitore e caldaia una valvola automatica di sfiato ai fini di un permanente spurgo del circuito.
- ▶ Per evitare che si verifichino circolazioni gravitazionali, installare una valvola di ritegno sulla tubazione di ritorno del circuito primario.

5.2.4 Collegamento lato sanitario

AVVISO:

Danni dovuti a corrosione di contatto sui collegamenti del bollitore!

- ▶ Per un collegamento lato acqua potabile in rame: utilizzare raccordi in ottone o bronzo.
-
- ▶ Realizzare il collegamento alla tubazione di acqua fredda in conformità alla norma UNI 9182 che prevede l'utilizzo di idonei raccordi singoli o di un gruppo sicurezza completo.
 - ▶ La valvola di sicurezza omologata CE deve poter scaricare almeno la portata impostata sull'ingresso dell'acqua fredda (→ capitolo 6.2, pag. 8).
 - ▶ La valvola di sicurezza omologata CE deve essere impostata in modo da evitare un superamento della pressione di esercizio ammessa per il bollitore.
 - ▶ Posare il tubo di scarico della valvola di sicurezza in una zona a vista e al riparo dal gelo mediante un punto di drenaggio. Il diametro della tubazione di scarico deve essere uguale o maggiore alla sezione di uscita della valvola di sicurezza.

AVVISO:

Danni da sovrappressione!

- ▶ Se si utilizza una valvola di non ritorno: montare la valvola di sicurezza tra la valvola di non ritorno e il raccordo d'ingresso acqua fredda del bollitore.
 - ▶ Non chiudere l'apertura di sfiato della valvola di sicurezza.
-
- ▶ Prevedere in prossimità del condotto di scarico della valvola di sicurezza un avviso che riporti la seguente dicitura: "Per motivi di sicurezza è possibile che durante il funzionamento fuoriesca acqua dalla valvola di sicurezza verso il condotto di scarico! Non ostruire in nessun modo il sistema di scarico!"

Se la pressione a riposo dell'impianto supera l'80 % della pressione d'intervento della valvola di sicurezza:

- inserire a monte, subito dopo il contatore dell'acqua fredda, un riduttore di pressione.

5.2.5 Vaso d'espansione sanitario



Pe evitare perdite d'acqua sanitaria dalla valvola di sicurezza, è possibile integrare un vaso d'espansione adatto all'acqua potabile.

- Installare un vaso di espansione sulla tubazione dell'acqua fredda tra bollitore e gruppo di sicurezza. Ad ogni prelievo d'acqua, il vaso di espansione deve essere attraversato da acqua potabile.

La successiva tabella rappresenta in modo orientativo le capacità dei vasi d'espansione utilizzabili. I vasi d'espansione aventi dati diversi da quelli esposti in tabella, possiedono di conseguenza capacità totali e quindi utili, differenti. I dati fanno riferimento ad una temperatura dell'acqua in accumulo, di 60 °C.

Tipo di bollitore	Pressione di pre-carica vaso = pressione dell'acqua fredda	Dimensione del vaso in litri secondo la pressione di intervento della valvola di sicurezza		
		6 bar	8 bar	10 bar
WU120W	3 bar	8	8	-
	4 bar	12	8	8
WU160W	3 bar	8	8	-
	4 bar	12	8	8

Tab. 9 Aiuto per orientarsi nella scelta del vaso di espansione

5.3 Collegamento elettrico



PERICOLO:

Pericolo di morte da folgorazione!

- Prima di effettuare il collegamento elettrico togliere l'alimentazione elettrica (230 V AC) all'impianto di riscaldamento.

Una descrizione dettagliata per il collegamento elettrico può essere desunta dalle relative istruzioni di installazione.

Collegamento ad una caldaia

- Collegare il connettore della sonda NTC di temperatura del bollitore alla caldaia (→ fig. 7, pag. 45).

Collegamento ad un modulo riscaldamento

Il bollitore si trova a valle di un compensatore idraulico nell'impianto.

- Rimuovere il connettore della sonda di temperatura del bollitore.
- Collegare il cavo della sonda di temperatura del bollitore a un modulo (→ fig. 8, pag. 45).

5.4 Schema di collegamento

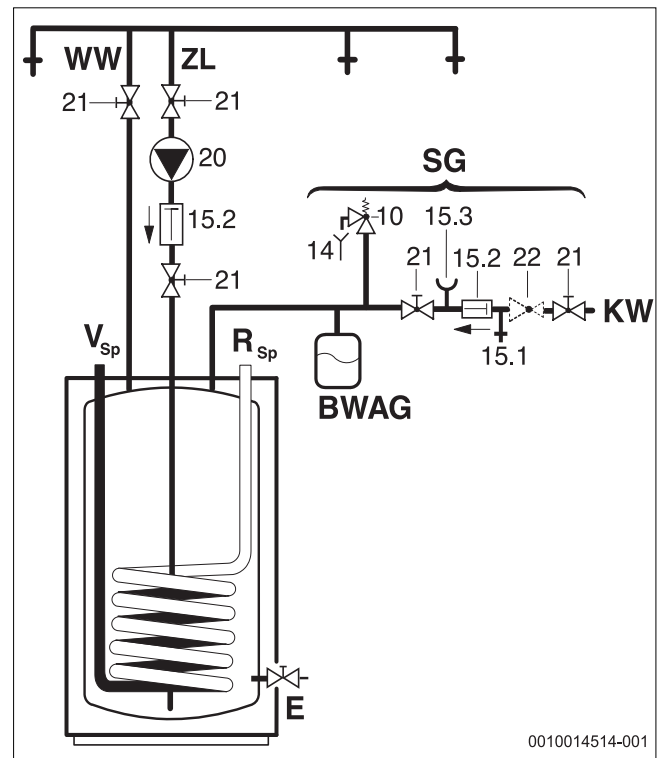


Fig. 1 Schema di collegamento dell'acqua potabile

BWAG Vaso di espansione sanitario (accessorio opzionale consigliato)

E Scarico

KW Collegamento acqua fredda

R_{SP} Ritorno bollitore

V_{SP} Mandata bollitore

SG Gruppo sicurezza secondo norma UNI 9182

WW Uscita acqua calda sanitaria

ZL Raccordo per ricircolo sanitario

10 Valvola di sicurezza

14 Tubazione con imbuto di scarico a flusso visibile

15.1 Valvola di prova

15.2 Valvola antiriflusso

15.3 Attacco manometro

20 Pompa di ricircolo sanitario a cura del committente

21 Valvola di intercettazione (a cura del committente)

22 Riduttore della pressione (se necessario, accessorio)

6 Messa in funzione



PERICOLO:

danni al bollitore ad accumulo dovuti a sovrappressione!

A causa della sovrappressione possono formarsi crepe sullo smalto.

- Non chiudere la tubazione di scarico della valvola di sicurezza.
- Prima di collegare il bollitore, eseguire la prova di tenuta ermetica delle condutture dell'acqua.

- Mettere in funzione la caldaia, i componenti e gli accessori dell'impianto conformemente alle indicazioni del produttore e contenute nella documentazione tecnica.

6.1 Messa in servizio del bollitore

- Prima del riempimento del bollitore: pulire i tubi e il bollitore con acqua potabile.

- ▶ Riempire l'accumulatore lasciando aperti tutti i rubinetti di prelievo d'acqua calda fino a che dai punti di prelievo non fuoriesca dell'acqua, badando bene ad eliminare tutta l'aria presente nelle tubazioni.
- ▶ Eseguire la prova di tenuta ermetica.



Eseguire la prova di tenuta stagna del bollitore operando esclusivamente con acqua potabile. La pressione di prova lato acqua calda può essere una sovrappressione di max. 10 bar.

Impostazione della temperatura dell'accumulatore

- ▶ Impostare la temperatura del bollitore desiderata in base alle istruzioni per l'uso della caldaia.

Disinfezione termica

- ▶ Eseguire periodicamente la disinfezione termica conformemente alle istruzioni d'uso della caldaia.



AVVERTENZA:

Pericolo di ustioni!

L'acqua calda può essere causa di gravi ustioni.

- ▶ Eseguire la disinfezione termica solo al di fuori dei normali orari di funzionamento.
- ▶ Avvisare gli occupanti dell'unità immobiliare circa il pericolo di ustioni e supervisionare la disinfezione termica oppure installare un miscelatore termostatico per acqua sanitaria.

6.2 Limitazione della portata per l'acqua calda sanitaria

Per sfruttare in modo ottimale la capacità dell'accumulatore e per impedire una miscelazione termica anticipata si consiglia di ridurre la portata dell'entrata di acqua fredda nel bollitore ai valori riportati di seguito:

Bollitore	Limitazione di portata massima
WU120W	12 l/min
WU160W	16 l/min

Tab. 10 Limitazione della portata

6.3 Informazioni per il gestore



AVVERTENZA:

Pericolo di ustione nei punti di prelievo dell'acqua calda!

Durante la disinfezione termica e se è impostata la temperatura dell'acqua calda sanitaria $\geq 60^\circ\text{C}$, sussiste il pericolo di ustioni nei punti di prelievo dell'acqua calda sanitaria.

- ▶ Informare il gestore di utilizzare solo acqua miscelata (tiepida).
- ▶ Spiegare la modalità di funzionamento e l'utilizzo dell'impianto di riscaldamento e del bollitore e porre particolare attenzione ai punti tecnici di sicurezza.
- ▶ Spiegare il funzionamento e la verifica della valvola di sicurezza.
- ▶ Consegnare tutti i documenti allegati al cliente.
- ▶ **Consiglio per il gestore:** stipulare un contratto di manutenzione/ ispezione periodica con un Centro di Assistenza tecnica autorizzata. Eseguire la manutenzione del bollitore in base agli intervalli di manutenzione indicati (\rightarrow tab. 11) e ispezionarlo una volta all'anno.

Informare il gestore sui seguenti punti:

- ▶ Impostare la temperatura dell'acqua calda sanitaria.
 - Durante la fase di riscaldamento l'acqua può fuoriuscire dalla valvola di sicurezza.
 - Mantenere sempre aperta la tubazione di scarico della valvola di sicurezza.
 - Rispettare gli intervalli di manutenzione (\rightarrow tab. 11).
 - **In caso di rischio di gelo e breve assenza del gestore:** lasciare in funzione l'impianto di riscaldamento e impostare la temperatura minima per l'acqua calda sanitaria.

7 Messa fuori servizio

- ▶ Spegnere il termoregolatore sul regolatore.



AVVERTENZA:

Pericolo di ustioni dovuto ad acqua bollente!

L'acqua calda può essere causa di gravi ustioni.

- ▶ Lasciare raffreddare sufficientemente il bollitore.
 - ▶ Svuotare il bollitore.
 - ▶ Mettere fuori servizio tutti i componenti e accessori dell'impianto di riscaldamento in base alle indicazioni del rispettivo produttore, reperibili nella documentazione tecnica.
 - ▶ Chiudere le valvole di intercettazione.
 - ▶ Togliere pressione allo scambiatore di calore.
 - ▶ Svuotare completamente lo scambiatore di calore, in caso di gelo e messa fuori servizio, anche nella parte inferiore del serbatoio.
- Per evitare la corrosione:
- ▶ Lasciare aperta l'apertura d'ispezione affinché il vano interno possa asciugarsi completamente.

8 Protezione dell'ambiente/smaltimento

La protezione dell'ambiente è un principio fondamentale per il gruppo Bosch.

La qualità dei prodotti, il risparmio e la tutela dell'ambiente sono per noi obiettivi di pari importanza. Ci atteniamo scrupolosamente alle leggi e alle norme per la protezione dell'ambiente.

Per proteggere l'ambiente impieghiamo la tecnologia e i materiali migliori tenendo conto degli aspetti economici.

Imballo

Per quanto riguarda l'imballo ci atteniamo ai sistemi di riciclaggio specifici dei rispettivi paesi, che garantiscono un ottimale riutilizzo. Tutti i materiali impiegati per gli imballi rispettano l'ambiente e sono riutilizzabili.

Apparecchi obsoleti

Gli apparecchi dismessi contengono materiali che possono essere riciclati.

I componenti sono facilmente separabili. Le materie plastiche sono contrassegnate. In questo modo è possibile classificare i vari componenti e destinarli al riciclaggio o allo smaltimento.

9 Ispezione e manutenzione



AVVERTENZA:

Pericolo di ustioni dovuto ad acqua bollente!

L'acqua calda può essere causa di gravi ustioni.

- ▶ Lasciare raffreddare sufficientemente il bollitore.

- ▶ Prima di eseguire qualsiasi operazione di ispezione o di manutenzione, far raffreddare il bollitore.
- ▶ Eseguire la pulizia e la manutenzione negli intervalli indicati.
- ▶ Eliminare subito i difetti.
- ▶ Utilizzare solo pezzi di ricambio originali!

9.1 Ispezione

Secondo DIN EN 806-5 è necessario eseguire un'ispezione/controllo del bollitore ogni 2 mesi. Controllare la temperatura impostata e confrontarla con la temperatura effettiva dell'acqua riscaldata.

9.2 Manutenzione

Secondo DIN EN 806-5, Allegato A, tabella A1, riga 42 è necessario eseguire una manutenzione una volta all'anno. Devono essere eseguiti:

- Controllo funzionale della valvola di sicurezza
- Verifica di tenuta ermetica di tutti i collegamenti
- Pulizia del bollitore/accumulatore ACS
- Controllo dell'anodo

9.3 Intervalli di manutenzione

La manutenzione deve essere eseguita in relazione alla portata, alla temperatura d'esercizio e alla durezza dell'acqua (→ tab. 11). In ragione della nostra lunga esperienza consigliamo di selezionare gli intervalli di manutenzione in base alla tab. 11.

L'utilizzo d'acqua potabile clorata o acqua trattata da impianti di addolcimento, accorcia gli intervalli di manutenzione.

Le informazioni sulla qualità dell'acqua possono essere richieste presso l'azienda fornitrice dell'acqua locale.

A seconda della composizione dell'acqua possono risultare delle differenze dai valori di riferimento indicati.

Durezza dell'acqua [°dH]	3...8,4	8,5...14	> 14
Concentrazione di carbonato di calcio [mol/m ³]	0,6...1,5	1,6...2,5	> 2,5
Temperature	Mesi		
Con portata normale (< capacità bollitore/24 h)			
< 60 °C	24	21	15
60...70 °C	21	28	12
> 70 °C	15	12	6
Con portata elevata (> capacità bollitore/24 h)			
< 60 °C	21	18	12
60...70 °C	18	15	9
> 70 °C	12	9	6

Tab. 11 Intervalli di manutenzione in mesi

9.4 Manutenzioni

9.4.1 Anodo al magnesio

L'anodo al magnesio rappresenta una protezione minima per possibili zone scoperte della smaltatura secondo DIN 4753.

Consigliamo una prima verifica dopo un anno dalla messa in servizio.

AVVISO:

Danni dovuti alla corrosione!

Se l'anodo viene trascurato, ciò può causare danni prematuri dovuti alla corrosione.

- ▶ In relazione alla qualità dell'acqua in loco, controllare l'anodo annualmente o ogni due anni e se necessario sostituirlo.

Controllo dell'anodo

(→ fig. 9, pag. 46)

- ▶ Rimuovere il cavo di collegamento dall'anodo verso il bollitore.
- ▶ Collegare in serie un tester (con scala di misurazione mA). **Con il bollitore pieno la corrente non deve essere inferiore a 0,3 mA.**
- ▶ Con un valore di corrente insufficiente e con forte consumo dell'anodo: sostituire immediatamente l'anodo.

Montaggio del nuovo anodo

- ▶ Montare l'anodo ben isolato.
- ▶ Creare un collegamento elettrico dall'anodo al serbatoio tramite il cavo di collegamento.

9.4.2 Scarico

- ▶ Prima di eseguire ogni azione di riparazione o di pulizia, staccare l'alimentazione elettrica dal bollitore e poi procedere a svuotarlo.
- ▶ Svuotare lo scambiatore di calore.
Se necessario soffiando anche dalle spire inferiori.

9.4.3 Rimozione del calcare e pulizia



Per aumentare l'effetto della pulizia, riscaldare lo scambiatore di calore prima di spruzzarlo con getto d'acqua. Con l'effetto di choc termico si rimuovono meglio le incrostazioni (ad es. depositi di calcare).

- ▶ Staccare dalla rete il bollitore sul lato acqua potabile.
- ▶ Chiudere le valvole d'intercettazione e se è presente una resistenza elettrica staccarla dalla rete elettrica
- ▶ Svuotare il bollitore.
- ▶ Aprire l'apertura di ispezione sul bollitore.
- ▶ Verificare la presenza di impurità all'interno del bollitore.

-oppure-

▶ Con acqua povera di calcare:

Controllare regolarmente l'interno del corpo del bollitore per ACS e pulirlo dai depositi di calcare.

-oppure-

▶ In presenza di acqua calcarea o sporco intenso:

rimuovere regolarmente il calcare del bollitore a seconda della quantità di calcare con una pulizia chimica (ad es. con un anticalcare adatto a base di acido citrico).

- ▶ Eseguire una pulizia a spruzzo del bollitore.
- ▶ Asportare i residui calcarei utilizzando un aspiratore a secco/umido dotato di un tubo di aspirazione in plastica.
- ▶ Chiudere l'apertura d'ispezione con una nuova guarnizione.

Bollitore con apertura di ispezione

AVVISO:

Danni causati dall'acqua!

Una guarnizione difettosa o usurata può comportare danni causati dall'acqua.

- ▶ Durante la pulizia, verificare ed eventualmente sostituire la guarnizione della superficie di pulizia.

9.4.4 Rimessa in servizio

- ▶ Dopo aver eseguito una pulizia o una riparazione lavare accuratamente il bollitore.
- ▶ Sfiatare sul lato riscaldamento e sul lato acqua potabile.

9.5 Verifica funzionale

AVVISO:**Danni dovuti a sovrappressione!**

Una valvola di sicurezza che non funziona correttamente può portare danni dovuti alla sovrappressione!

- ▶ Controllare il funzionamento della valvola di sicurezza e pulire più volte con lo sfiato.
- ▶ Non chiudere l'apertura di sfiato della valvola di sicurezza.

10 Disfunzioni

Collegamenti ostruiti

In caso di idraulica realizzata con tubazioni di rame, in alcune circostanze può verificarsi, a causa dell'effetto elettrochimico tra anodo al magnesio e materiale delle tubazioni, l'ostruzione dei loro collegamenti sui raccordi del bollitore.

- ▶ In questo caso occorre separare elettricamente le giunzioni dei raccordi dalle tubazioni in rame, utilizzando dei raccordi di tipo isolante.

Formazione di cattivo odore e colore scuro dell'acqua riscaldata

Di solito questo è da ricondurre alla formazione di idrogeno solforato per opera di batteri in grado di ridurre i solfati. I batteri si presentano nell'acqua povera di ossigeno, essi dissolvono l'ossigeno dai resti di solfato (SO₄) e creano acido solfidrico dal forte odore.

- ▶ Pulizia del serbatoio del bollitore, sostituzione dell'anodo ed esercizio con ≥ 60 °C.
- ▶ Se ciò non è di aiuto: sostituire l'anodo con un anodo di protezione. I costi di trasformazione sono a carico dell'utente.

Intervento del limitatore della temperatura di sicurezza

Se il limitatore della temperatura di sicurezza contenuto nella caldaia interviene ripetutamente:

- ▶ Informare l'installatore.

Turinys

1	Simbolių paaiškinimas ir saugos nuorodos	11
1.1	Simbolių paaiškinimas	11
1.2	Bendrieji saugos nurodymai	11
2	Duomenys apie gaminį	12
2.1	Naudojimas pagal paskirtį	12
2.2	Talpyklos užkrovimo galia	12
2.3	Veikimo aprašymas	12
2.4	Tiekiamas komplektas	12
2.5	Įrenginio aprašas	12
2.6	Tipo lentelė	12
2.7	Techniniai duomenys	13
2.8	Gaminio parametrai apie suvartojamą energijos kiekį	14
3	Leggė e normative	5
4	Transportavimas	14
5	Montavimas	14
5.1	Patalpa, kurioje statomas įrenginys	14
5.2	Montavimas	15
5.2.1	Talpyklos jungtys	15
5.2.2	Cirkuliacija	15
5.2.3	Šildymo prijungimas	15
5.2.4	Vandens prijungimas	15
5.2.5	Geriamojo vandens išsiplėtimo indas	15
5.3	Prijungimas prie elektros tinklo	15
5.4	Prijungimo schema	16
6	Paleidimas eksploatuoti	16
6.1	Talpyklos įjungimas	16
6.2	Debito apribojimas karštam vandeniui	16
6.3	Informazioni per il gestore	8
7	Eksploatavimo nutraukimas	17
8	Aplinkosauga ir šalinimas	17
9	Patikra ir techninė priežiūra	17
9.1	Patikra	17
9.2	Techninė priežiūra	17
9.3	Techninės priežiūros intervalai	17
9.4	Techninės priežiūros darbai	17
9.4.1	Magnio anodas	17
9.4.2	Išleidimas	18
9.4.3	Kalkių šalinimas ir valymas	18
9.4.4	Pakartotinis parengimas darbui	18
9.5	Funkcionavimo patikra	18
10	Trikts	18

1 Simbolių paaiškinimas ir saugos nuorodos

1.1 Simbolių paaiškinimas

Išpėjamosios nuorodos

Išpėjamosiose nuorodose esantys išpėjamieji žodžiai nusako pasekmių pobūdį ir sunkumą, jei nebus imamasi apsaugos nuo pavojaus priemonių.

Šiame dokumente gali būti vartojami žemiau pateikti išpėjamieji žodžiai, kurių reikšmė yra apibrėžta:

**PAVOJUS:**

PAVOJUS reiškia, kad nesilaikant nurodymų bus sunkiai ar net mirtinai sužaloti asmenys.

**IŠPĖJIMAS:**

IŠPĖJIMAS reiškia, kad galimi sunkūs ar net mirtini asmenų sužalojimai.

**PERSPĖJIMAS:**

ATSARGIAI reiškia, kad galimi vidutiniai asmenų sužalojimai.

PRANEŠIMAS:

NUORODA reiškia, kad galima materialinė žala.

Svarbi informacija



Svarbi informacija, kai nekeliamas pavojus žmonėms ir materialiajam turtui, žymima pavaizduotu informacijos simboliu.

Kiti simboliai

Simbolis	Reikšmė
▶	Veiksmažodis
→	Kryžminė nuoroda į kitą dokumento vietą
•	Išvardijimas, sąrašo įrašas
–	Išvardijimas, sąrašo įrašas (2-as lygmuo)

Lent. 1

1.2 Bendrieji saugos nurodymai

Montavimas, paleidimas eksploatuoti, techninė priežiūra

Sumontuoti, paleisti eksploatuoti ir atlikti techninę priežiūrą leidžiama tik įgaliojami specialistams.

- ▶ Talpyklą ir priedus sumontuokite ir paleiskite eksploatuoti laikydamiesi atitinkamos instrukcijos
- ▶ Nenaudokite atvirų išsiplėtimo indų.
- ▶ **Jokiu būdu neuždarykite apsauginio vožtuvo!**
- ▶ Naudokite tik originalias atsargines dalis.

Nuorodos tikslinei grupei

Ši montavimo instrukcija skirta dujų ir vandens instaliacijų, šildymo sistemų ir elektrotechnikos specialistams. Būtina laikytis visose instrukcijose pateiktų nurodymų. Nesilaikant nurodymų, galima

patirti materialinės žalos ir gali būti sužaloti asmenys ar net iškilti pavojus gyvybei.

- ▶ Prieš pradėdami montuoti perskaitykite montavimo instrukcijas (šilumos generatoriaus, šildymo regulatoriaus ir kt.).
- ▶ Laikykitės saugos ir įspėjimų nuorodų.
- ▶ Laikykitės nacionalinių ir regioninių teisės akto, techninių taisyklių ir direktyvų.
- ▶ Atliktus darbus užregistruokite dokumentuose.

⚠ Perdavimas naudotojui

Perduodami įrangą, instruktukite naudotoją apie šildymo sistemos valdymą ir eksploataavimo sąlygas.

- ▶ Paaiškinkite, kaip valdyti – ypač akcentuokite su sauga susijusius veiksmus.
- ▶ Įspėkite, kad įrangos permontavimo ir remonto darbus leidžiama atlikti tik įgaliotai specializuotai įmonei.
- ▶ Įspėkite, kad, siekiant užtikrinti saugią ir aplinką tausojančią eksploataciją, būtina atlikti patikras.
- ▶ Montavimo ir naudojimo instrukciją tolimesniam saugojimui perduokite naudotojui.

2 Duomenys apie gaminį

2.1 Naudojimas pagal paskirtį

Emaliuoti karšto vandens šildytuvai (talpyklos) skirti geriamajam vandeniui šildyti ir laikyti. Eksploatuojami įrenginį laikykitės eksploataavimo šalyje galiojančių standartų, taisyklių ir reikalavimų.

Emaliuotus karšto vandens šildytuvus (talpyklas) naudokite tik uždaroje karšto vandens-šildymo sistemoje.

Bet koks kitokio pobūdžio naudojimas laikomas naudojimu ne pagal paskirtį. Dėl šios priežasties atsiradusiems defektams garantiniai įsipareigojimai netaikomi.

Geriamajam vandeniui keliami reikalavimai	Vienetai	Vertė
Vandens kietis	ppm CaCO ₃	> 36
	granų/amer. galone	> 2,1
	°dH	> 2
	°fH	> 3,6
pH vertė	-	≥ 6,5... ≤ 9,5
Laidumas	μS/cm	≥ 130... ≤ 1500

Lent. 2 Geriamajam vandeniui keliami reikalavimai

2.2 Talpyklos užkrovimo galia

Talpyklos yra skirtos prijungti prie šildymo įrenginio su galimybe prijungti karšto vandens šildytuvo temperatūros jutiklį. Šildymo įrenginio maksimali talpyklos užkrovimo galia negali būti didesnė nei šios vertės:

Talpykla	Maks. talpyklos užkrovimo galia
WU120W	25,1 kW
WU160W	25,1 kW

Lent. 3 Talpyklos užkrovimo galia

Kai šildymo įrenginiai yra su didesne talpyklos užkrovimo galia:

- ▶ Talpyklos užkrovimo galią apribokite viršuje nurodyta verte (žr. šildymo įrenginio montavimo instrukciją). Tokiu būdu sumažinamas šildymo įrenginio taktų dažnis ir sutrumpėja talpyklos užpildymo laikas.

2.3 Veikimo aprašymas

- Naudojant karštą vandenį, prieš šildymo įrenginiui pakartotinai pašildant talpyklą, temperatūra viršutinėje talpos dalyje nukrenta maždaug 8 °C – 10 °C.
- Jei karštas vanduo naudojamas dažnai ir trumpai, galimi nukrypimai nuo nustatytos talpyklos temperatūros viršutinėje talpyklos dalyje. Šis procesas sąlygojamas sistemos ir jo negalima pakeisti.
- Sumontuotas termometras rodo viršutinėje talpyklos dalyje vyraujančią temperatūrą. Dėl natūralaus temperatūros susisluoksniavimo talpyklos viduje nustatyta talpyklos temperatūra laikoma tik vidutine verte. Talpyklos temperatūros regulatoriaus jungimo taškas ir temperatūros rodmenys nėra identiški.

2.4 Tiekiamas komplektas

- Emaliuota akumuliacinė talpykla
- Magnio anodas
- Kietojo putplasčio šiluminė izoliacija
- Termometras
- Gaubtas iš specialia danga padengto plieno
- Uždangos iš plastiko
- Išleidimo vamzdžio jungtis
- Techninė dokumentacija

Talpykla su kontroline anga

- Sumontuota valymo jungė
- Srieginė kiaurymė R 1½ valymo jungėje elektriniam šildytuvui įmontuoti

2.5 Įrenginio aprašas

Poz.	Aprašas
1	Šilumokaitis, emaliuotas lygiavamzdis šilumokaitis
2	Talpyklos gaubtas, emaliuotas gaubtas iš plieno skardos
3	Kietų putų šilumos izoliacija
4	Skardos gaubtas
5	Pridedamasis termometras temperatūrai rodyti
6	Išleidimo vamzdžio jungtis
7	Talpyklos temperatūros jutiklis
8	Talpyklos tiekiamas srautas
9	Karšto vandens išvadas
10	Šalto vandens įvadas
11	Talpyklos grįžtantis srautas
12	Kontrolinė anga
13	Magnio anodas
14	Karšto vandens šildytuvo temperatūros jutiklio laido pervedimo anga
15	Cirkuliacijos kontūro jungtis

Lent. 4 Įrenginio aprašas (→ 2 pav., 43 psl.)

2.6 Tipo lentelė

Poz.	Aprašas
1	Tipo pavadinimas
2	Serijos numeris
3	Vardinis tūris
4	Vardinis tūris šilumokaitis
5	Šilumos poreikis parengimui
6	Apsauga nuo korozijos

Poz.	Aprašas
7	Pagaminimo metai
8	Maksimali talpyklos karšto vandens temperatūra
9	Maksimali šildymo šaltinio tiekiamo srauto temperatūra
10	Maksimali tiekiamo srauto temperatūra saulės kolektorių pusėje
11	Šildymo sistemos vandens įeinamoji galia
12	Šildymo sistemos vandens debitas šildymo sistemos vandens įleidimo linijoje
13	Maksimalus darbinis slėgis geriamojo vandens sistemoje
14	Aukščiausias skaičiuojamasis slėgis
15	Maksimalus darbinis slėgis šildymo sistemos pusėje
16	Maksimalus darbinis slėgis saulės kolektorių sistemos pusėje
17	Maksimalus darbinis slėgis geriamojo vandens sistemos pusėje
18	Maksimalus patikros slėgis geriamojo vandens pusėje CH

Lent. 5 Tipu lentelė

2.7 Techniniai duomenys

	Vienetai	WU120W	WU160W
Matmenys ir techniniai duomenys	-	→ 3 pav., 44 psl.	
Slėgio nuostolių diagrama	-	→ 5 pav., 45 psl.	
Šilumą perduodantis įrenginys (šilumokaitis)			
Vijų skaičius		5	5
Šildymo sistemos vandens tūris	l	4,4	4,4
Šildymo paviršius	m ²	0,63	0,63
Maksimali šildymo sistemos vandens temperatūra	°C	110	110
Šilumokaičio maksimalus sistemos slėgis	bar	10	10
Maksimali kaitinamųjų paviršių galia, esant:			
90 °C tiekiamo srauto temperatūrai ir 45 °C talpyklos temperatūrai	kW	25,1	25,1
85 °C tiekiamo srauto temperatūrai ir 60 °C talpyklos temperatūrai	kW	13,9	13,9
Maksimalus ilgalaikis našumas, esant:			
90 °C tiekiamo srauto temperatūrai ir 45 °C talpyklos temperatūrai	l/val.	590	590
85 °C tiekiamo srauto temperatūrai ir 60 °C talpyklos temperatūrai	l/val.	237	237
Įvertintas šildymo sistemos vandens srautas	l/val.	1300	1300
Galios rodiklis ¹⁾ 90 °C tiekiamo srauto temperatūra (maks. talpyklos užkrovimo galia)	N _L	1,3	2,0
Min. kaitinimo laikas nuo 10 °C įleidžiamo šalto vandens temperatūros iki 60 °C talpyklos temperatūros su 85 °C tiekiamo srauto temperatūra:			
- 24 kW talpyklos užkrovimo galia	min.	20	26
- 18 kW talpyklos užkrovimo galia	min.	25	32
- 11 kW talpyklos užkrovimo galia	min.	49	62
- 8 kW talpyklos užkrovimo galia	min.	52	69
Talpyklos tūris			
Naudingoji talpa	l	115	149
Naudingasis vandens kiekis (be papildomo užpildymo ²⁾) 60 °C talpyklos temperatūra ir			
45 °C karšto vandens išleidimo temperatūra	l	145	190
40 °C karšto vandens išleidimo temperatūra	l	170	222
Maksimalus debitas	l/min	12	16
Maksimali karšto vandens temperatūra	°C	95	95
Maksimalus vandens darbinis slėgis ³⁾	bar	10	10

1) Galios rodiklis $N_L = 1$ pagal DIN 4708 3,5 asmenims, standartinei voniai ir virtuvės kriauklei. Temperatūros: talpykla 60 °C, ištekancio karšto vandens temperatūra 45 °C ir šaltas vanduo 10 °C. Matuojama, esant maks. šildymo galiai. Sumažinus šildymo galią, N_L būna mažesnis.

2) Paskirstymo nuostoliai tinkle už talpyklos ribų neįvertinti.

3) Duomenys už pasivirojo brūkšnelio skirti talpyklai su kontroline anga

Lent. 6 Techniniai duomenys

Karšto vandens ilgalaikis našumas

- Nurodytas ilgalaikis našumas nustatytas, kai šildymo sistemos tiekiamo srauto temperatūra yra 90 °C, ištekiančio vandens temperatūra paėmimo vietoje 45 °C, šalto vandens įleidimo temperatūra 10 °C, o talpyklos užkrovimo galia – maksimali. Šildymo įrenginio talpyklos užkrovimo galia negali būti mažesnė nei talpyklos kaitinamojo paviršiaus galia.
- Mažinant nurodytą karšto vandens kiekį, talpyklos užkrovimo galią arba tiekiamo srauto temperatūrą, atitinkamai sumažėja ir nuolatinė galia bei galios rodiklis (N_L).

Talpyklos temperatūros jutiklio matavimų vertės

Talpyklos temperatūra °C	Jutiklio varža Ω 10 °K	Jutiklio varža Ω 12 °K
20	12486	14772
26	9573	11500
32	7406	9043
38	5779	7174
44	4547	5730
50	3605	4608
56	2880	3723
62	2317	3032
68	1877	2488

Lent. 7 Talpyklos temperatūros jutiklio matavimų vertės

2.8 Gaminio parametrai apie suvartojamą energijos kiekį

Šie gaminio parametrai atitinka ES reglamentų Nr. 811/2013 ir Nr. 812/2013, kuriais papildoma Direktyva 2010/30/ES, reikalavimus.

Šio direktyvos taikymas nurodant ErP vertes, leidžia gamintojams naudoti "CE" ženklą.

Artikel-nummer	Produkttyp	Speichervolumen (V)	Warmhalt everlust (S)	Warmwasserbereitung Energieeffizienzklasse
8735100645	WU120W B	115,0l	46,0 W	B
8735100646	WU160W B	150,0l	47,0 W	B

Lent. 8 Produktdaten zum Energieverbrauch

3 Teisės aktai

Laikykitės šių standartų ir direktyvų:

- Vietiniai teisės aktai
- EnEG** (Vokietijoje)
- EnEV** (Vokietijoje)

Patalpų šildymo ir karšto vandens ruošimo sistemos ir jų įrengimas:

- DIN ir EN standartai**
 - DIN 4753-1** – Tūriniai vandens šildytuvai ...; reikalavimai, žymėjimas, įranga ir tikrinimas
 - DIN 4753-3** – Tūriniai vandens šildytuvai ...; su vandeniu besiliečiančių paviršių antikorozinė apsauga emaliuojant; reikalavimai ir tikrinimas (gaminio standartas)
 - DIN 4753-7** – Geriamojo vandens šildymo sistemos, talpyklos, kurių talpa iki 1000 l, reikalavimai gamybai, šiluminei izoliacijai ir apsaugai nuo korozijos
 - DIN EN 12897** – Vandens tiekimas - reikalavimai, skirti ... Tūriniais vandens šildytuvams (gaminio standartas)
 - DIN 1988-100** – Geriamojo vandens įrengimo techninės taisyklės
 - DIN EN 1717** – Geriamojo vandens apsauga nuo teršalų ...
 - DIN EN 806-5** – Žmonių vartojamą vandenį tiekiančios pastatų įrangos reikalavimai
 - DIN 4708** – Centrinės vandens šildymo sistemos
 - DVGW**
 - Darbo lapas W 551 – geriamojo vandens šildymo sistemos ir vamzdynai; legionelių dauginimosi stabdymo techninės priemonės naujuose įrenginiuose; ...
 - Darbo lapas W 553 – Cirkuliacijos sistemų matavimas ...
- Gaminio parametrai apie suvartojamą energijos kiekį
- ES reglamentas ir direktyvos**
 - 2010/30/ES direktyva**
 - ES reglamentas 811/2013 ir 812/2013**

4 Transportavimas



ĮSPĖJIMAS:

Keliant sunkius ir transportuojant netinkamai pritvirtintus krovinius, iškyla sužalojimo pavojus!

- Naudokite tam skirtas transportavimo priemones.
 - Pritvirtinkite talpyklą, kad nenukristų.
-
- Supakuotą talpyklą transportuokite maišams skirtu vežimėliu su tvirtinamuoju diržu (→ 6 pav., 45 pav.).
- arba-**
- Nesupakuotą talpyklą transportuokite su gabenimo sistema ir apsaugokite jungtis nuo pažeidimų.

5 Montavimas

5.1 Patalpa, kurioje statomas įrenginys

PRANEŠIMAS:

Įrenginio pažeidimai dėl nepakankamos pastatymo paviršiaus leidžiamosios apkrovos arba dėl netinkamo pagrindo!

- Įsitikinkite, kad pastatymo paviršius yra lygus ir pakankamos leidžiamosios apkrovos.
-
- Talpyklą pastatykite sausoje ir nuo užšalimo apsaugotoje patalpoje.
 - Jei pastatymo vietoje gali iškilti vandens susikaupimo ant grindų pavojus, talpyklą pastatykite ant specialaus pagrindo.
 - Pastatymo vietoje išlaikykite minimalius atstumus iki sienų (→ 4 pav., 44 psl.).



Naudojant dangtelį (priedas) tarp šildymo įrenginio ir talpyklos:

- ▶ Išlygindami talpyklą atkreipkite dėmesį į pritvirtinto dangtelio apatinę briauną.

5.2 Montavimas

5.2.1 Talpyklos jungtys

Siekdami išvengti natūralių cirkuliacinių šilumos nuostolių:

- ▶ Visuose talpyklos kontūruose sumontuokite atbulinius vožtuvus arba atbulines sklendes su grįžtamojo srauto užtaisais.

-arba-

- ▶ Prie talpyklos prijungiamų vamzdinių konstrukcija turi būti tokia, kad nevyktų savaiminė cirkuliacija.
- ▶ Per stipriai neveržkite jungiamųjų vamzdžių.

5.2.2 Cirkuliacija

- ▶ Nuo viršutinės talpyklos uždangos nuimkite termometrą.
- ▶ Nuimkite viršutinę uždangą.
- ▶ Įrankiu pašalinkite pažymėtą išlaužiamąją dalį, esančią talpyklos uždangos vidinės pusės viduryje.
- ▶ Išimkite cirkuliacijos kontūro jungtyje esančią aklą.
- ▶ Vėl uždėkite viršutinę uždangą ir įstatykite termometrą.
- ▶ Įmontuokite įleistinį vamzdį (priedas), tinkamą cirkuliacinį siurbį ir atbulinį vožtuvą.



Atsižvelgiant į šilumos nuostolius atvėstant vandeniui, cirkuliaciniam kontūrai leidžiama naudoti tik pagal laiką ir/arba temperatūrą valdomą cirkuliacinį siurbį.

Cirkuliacijos vamzdžio matmenys nustatomi pagal DVGW darbo lapą W 553. Laikykitės specialių nurodymų pagal DVGW W 511:

- Temperatūros kritimas ne didesnis kaip 5 K



Siekdami lengviau įvykdyti reikalavimą dėl temperatūros sumažėjimo vamzdnyuose:

- ▶ Įmontuokite reguliavimo vožtuvą su termometru.

5.2.3 Šildymo prijungimas

- ▶ Prijungdami šilumokaitį nesumaišykite tiekiamo ir grįžtančio srauto jungčių. Tokiu būdu bus užtikrintas tolygus talpyklos užkrovimas viršutinėje talpyklos srityje.
- ▶ Užkrovimo vamzdį nutieskite taip, kad jis būtų kuo trumpesnis ir tinkamai izoliuokite. Taip išvengsite bereikalingų slėgio nuostolių ir talpyklos atvėsimą dėl vandens cirkuliacijos vamzdyje ir kt.
- ▶ Siekdami išvengti trikių dėl to, kad sistemoje yra oro, aukščiausioje vietoje tarp talpyklos ir šildymo įrenginio įrenkite efektyviai veikiančią oro išleidimo įrenginį (pvz., oro pašalinimo indą).
- ▶ Siekiant talpyklos grįžtančio srauto linijoje išvengti gravitacinės cirkuliacijos, įmontuokite atbulinę sklendę.

5.2.4 Vandens prijungimas

PRANEŠIMAS:

Talpyklos jungtis gali pažeisti kontaktinė korozija!

- ▶ Jei geriamojo vandens vamzdynas yra varinis: naudokite žalvarines arba špižines jungiamąsias movas.
- ▶ Šaltą vandenį prijunkite pagal DIN 1988-100, naudodami tam tikras armatūras arba saugos grupės komplektą.

- ▶ Pro apsauginį vožtuvą, kuriam buvo atlikta tipo patikra, ištekantis vandens srautas turi būti ne mažesnis už nustatytą debitą šalto vandens įvade (→ 6.2 skyr., 16 psl.).
- ▶ Apsauginis vožtuvas, kuriam buvo atlikta tipo patikra, nustatykite taip, kad nebūtų galima viršyti leistino talpyklos darbinio slėgio.
- ▶ Apsauginio vožtuvo išbėgimo linija turi būti matoma ir nukreipta į nutekamąją įdubą, esančią nuo užšalimo apsaugotoje zonoje. Išbėgimo linijos skersmuo turi būti ne mažesnis už apsauginio vožtuvo skersmenį.

PRANEŠIMAS:

Žala dėl viršslėgio!

- ▶ Jei naudojate atbulinį vožtuvą: apsauginį vožtuvą įmontuokite tarp atbulinio vožtuvo ir talpyklos (šalto vandens) jungties.
- ▶ Neuždarykite apsauginio vožtuvo išbėgimo angos.

- ▶ Netoli apsauginio vožtuvo išbėgimo linijos pritvirtinkite įspėjamąjį skydelį su tokiu užrašu: "Šildymo metu saugumo sumetimais iš išbėgimo linijos gali ištekėti vandens! Todėl jokiu būdu jos neuždarykite!"

Jei ramybės būsena sistemos slėgis yra 80 % aukštesnis už apsauginio vožtuvo suveikties slėgį:

- ▶ Prijunkite slėgio reduktorių.

5.2.5 Geriamojo vandens išsiplėtimo indas



Siekdami išvengti vandens nuostolių per apsauginį vožtuvą, įmontuokite sanitariniam vandeniui tinkamą išsiplėtimo indą.

- ▶ Išsiplėtimo indą įmontuokite šalto vandens vamzdyje tarp talpyklos ir saugos grupės. Vanduo turi tekėti per išsiplėtimo indą kaskart, kai imamas vanduo.

Toliau esančioje lentelėje pateikiami orientaciniai duomenys išsiplėtimo indo matmenims apskaičiuoti. Parametrai gali nesutapti dėl skirtingos indų naudingosios talpos. Duomenys galioja, kai talpyklos temperatūra yra 60 °C.

Talpyklos tipas	Preliminarus indo slėgis = šalto vandens slėgis	Indo dydis litrais pagal apsauginio vožtuvo suveikimo slėgį		
		6 bar	8 bar	10 bar
WU120W	3 bar	8	8	-
	4 bar	12	8	8
WU160W	3 bar	8	8	-
	4 bar	12	8	8

Lent. 9 Orientaciniai duomenys, išsiplėtimo indas

5.3 Prijungimas prie elektros tinklo



PAVOJUS:

Elektros smūgis kelia pavojų gyvybei!

- ▶ Prieš prijungdami prie elektros tinklo, nutraukite elektros srovės tiekimą (230 V AC) į šildymo sistemą.

Išsamų aprašymą apie prijungimą prie elektros tinklo rasite atitinkamoje montavimo instrukcijoje.

Prijungimas prie šildymo įrenginio

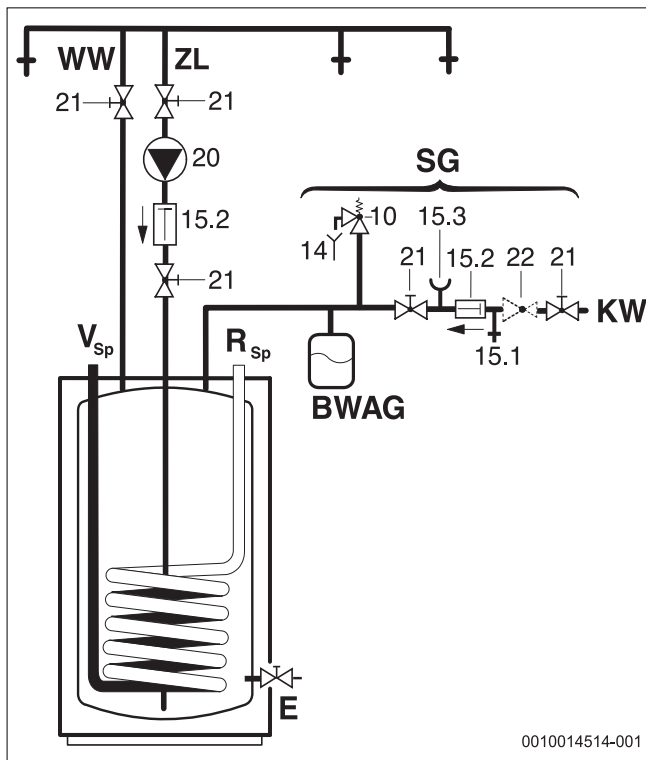
- ▶ Talpyklos temperatūros jutiklio kištuką prijunkite prie šildymo įrenginio (→ 7 pav., 45 psl.).

Prijungimas prie modulio

Talpykla yra sistemoje už hidraulinio indo.

- ▶ Ištraukite talpyklos temperatūros jutiklio kištuką.
- ▶ Talpyklos temperatūros jutiklį prijunkite prie modulio (→ 8 pav., 45 psl.).

5.4 Prijungimo schema



Pav. 1 Geriamojo vandens linijų prijungimo schema

BWAG Sanitarinio vandens išsiplėtimo indas (rekomendacija)

- E Išleidimo vamzdžio jungtis
- KW Šalto vandens jungtis
- R_{Sp} Talpyklos grįžtantis srautas
- V_{Sp} Talpyklos tiekiamas srautas
- SG Saugos grupė pagal DIN 1988-100
- KV Karšto vandens išvadas
- ZL Cirkuliacijos kontūro jungtis
- 10 Apsauginis vožtuvas
- 14 Išbėgimo linija
- 15.1 Tikrinimo vožtuvas
- 15.2 Grįžtančio srauto užtvaras
- 15.3 Manometro antgalis
- 20 Cirkuliacinis siurblys, įmontuojamas vietoje
- 21 Uždaromasis vožtuvas (gamyklinis standartas)
- 22 Slėgio reduktorius (jei reikia, priedas)

6 Paleidimas eksploatuoti

⚠ PAVOJUS:

Talpyklos pažeidimas dėl viršslėgio!

Dėl viršslėgio emalėje gali atsirasti įtrūkių.

- ▶ Neuždarykite apsauginio vožtuvo išbėgimo linijos.
- ▶ Prieš prijungdami talpyklą, patikrinkite vandentiekio sandarumą.

- ▶ Šildymo įrenginį, mazgus ir priedus paruoškite eksploatuoti laikydamiesi gamintojo nurodymų, pateiktų techniniuose dokumentuose.

6.1 Talpyklos įjungimas

- ▶ Prieš užpildydami talpyklą: geriamuoju vandeniu praplaukite vamzdinių sistemą ir talpyklą.

- ▶ Esant atsuktiems karšto vandens čiaupams, pildykite talpyklą, kol iš jų pradės tekėti vanduo.
- ▶ Atlikite sandarumo patikrą.

i

Talpyklos sandarumo patikrą atlikite naudodami tik geriamąjį vandenį. Maksimalus bandomasis slėgis karšto vandens pusėje neturi viršyti 10 barų.

Talpyklos temperatūros nustatymas

- ▶ Pageidaujamą talpyklos temperatūrą nustatykite vadovaudamiesi šildymo įrenginio naudojimo instrukcija.

Terminė dezinfekcija

- ▶ Terminę dezinfekciją reguliariai atlikite vadovaudamiesi šildymo įrenginio naudojimo instrukcija.

⚠

ĮSPĖJIMAS:

Pavojus nusiplikyti!

Karštu vandeniu galima smarkiai nusiplikyti.

- ▶ Terminę dezinfekciją atlikite tuo metu, kai įrenginys neeksploatuojamas.
- ▶ Įspėkite gyventojus apie pavojų nusiplikyti ir būtinai stebėkite, kaip vykdoma terminė dezinfekcija arba įmontuokite termostatinį geriamojo vandens maišytuvą.

6.2 Debito apribojimas karštam vandeniui

Siekdami užtikrinti kuo efektyvesnį talpyklos turio išnaudojimą ir pristabdyti ankstyvą vandens sluoksnių susimaišymą, apribokite srautą šalto vandens įvade į talpyklą iki toliau pateikiamų debito verčių:

Talpykla	Maksimalus srauto ribojimas
WU120W	12 l/min
WU160W	16 l/min

Lent. 10 Debito apribojimas

6.3 Naudotojo instruktavimas

⚠

ĮSPĖJIMAS:

Nusiplikimo pavojus ties karšto vandens čiaupais!

Terminės dezinfekcijos metu ir tuo atveju, jei karšto vandens temperatūra nustatyta ≥ 60 °C, ties karšto vandens čiaupais galima nusiplikyti.

- ▶ Įspėkite naudotoją, kad atsuktų tik maišytą vandenį.

- ▶ Paaiškinkite naudotojui šildymo sistemos ir talpyklos veikimo bei valdymo principą ir ypač atkreipkite dėmesį į saugumo technikos punktus.
- ▶ Paaiškinkite apsauginio vožtuvo veikimo principą ir patikrą.
- ▶ Perduokite naudotojui visus pateiktus dokumentus.
- ▶ **Patarimas naudotojui:** su įgaliota specializuota įmone pasirašykite techninės priežiūros ir patikros sutartį. Nurodytais techninės priežiūros intervalais (→ 11 lent.) reikia atlikti talpyklos techninę priežiūrą ir kasmet patikrinti.

Atkreipkite naudotojo dėmesį į šiuos punktus:

- ▶ Nustatyti karšto vandens temperatūrą.
 - Talpyklai kaistant, iš apsauginio vožtuvo gali ištekėti vandens.
 - Apsauginio vožtuvo išbėgimo liniją visada laikyti atvirą.
 - Laikytis techninės priežiūros intervalų (→ 11 lent.).
 - **Patarimas, esant užšalimo pavojui ir naudotojui trumpalaikiai išvykstant:** šildymo sistemą palikite jungtą ir nustatykite žemiausią karšto vandens temperatūrą.

7 Eksplotavimo nutraukimas

- ▶ Reguliavimo įrenginyje išjunkite temperatūros reguliatorių.



ĮSPĖJIMAS:

Karštas vanduo kelia nusiplikymo pavojų!

Karštas vanduo gali labai nudeginti.

- ▶ Palaukite, kol talpykla pakankamai atvės.

- ▶ Talpyklą ištuštinkite.
- ▶ Visų šildymo sistemos mazgų ir priedų eksploataciją nutraukite laikydamiesi gamintojo nurodymų, pateiktų techniniuose dokumentuose.
- ▶ Užsukite užtvartinis vožtuvus.
- ▶ Iš šilumokaičio išleiskite slėgį.
- ▶ Esant užšalimo pavojui arba jei norite nutraukti šilumokaičio eksploataciją, jį visiškai ištuštinkite – taip pat ir žemiausioje talpyklos dalyje.

Siekdami išvengti korozijos:

- ▶ Kad vidus galėtų gerai išdžiūti, patikros angos dangtelį palikite atidarytą.

8 Aplinkosauga ir šalinimas

Aplinkosauga yra Bosch grupės veiklos prioritetas.

Mums vienodai svarbu gaminių kokybė, ekonomiškumas ir aplinkosauga. Todėl griežtai laikomės su aplinkosauga susijusių įstatymų bei teisės aktų.

Siekdami apsaugoti aplinką ir atsižvelgdami į ekonomiškumo kriterijus, gamyboje taikome geriausius procesus, techniką bei medžiagas.

Pakuotė

Mes dalyvaujame šalyse vykdomose pakuočių utilizavimo programose, užtikrinančiose optimalų perdirbimą.

Visos pakuotės medžiagos yra nekenksmingos aplinkai ir jas galima perdirbti.

Įrangos atliekos

Nebetinkamuose naudoti įrenginiuose yra medžiagų, kurias galima perdirbti.

Konstruktiniai elementai lengvai išardomi. Plastikai yra atitinkamai sužymėti. Todėl įvairius konstrukcinius elementus galima surūšiuoti ir utilizuoti arba atiduoti perdirbti.

9 Patikra ir techninė priežiūra



ĮSPĖJIMAS:

Karštas vanduo kelia nusiplikymo pavojų!

Karštas vanduo gali labai nudeginti.

- ▶ Palaukite, kol talpykla pakankamai atvės.

- ▶ Prieš pradėdami bet kokius techninės priežiūros darbus palaukite, kol talpykla atvės.
- ▶ Nurodytais intervalais reikia valyti ir atlikti techninę priežiūrą.
- ▶ Rastus trūkumus būtina nedelsiant pašalinti.
- ▶ Naudokite tik originalias atsargines dalis!

9.1 Patikra

Remiantis DIN EN 806-5, kas 2 mėnesius reikia atlikti talpyklų patikrą/kontrolę. Tai atliekant reikia patikrinti nustatytą temperatūrą ir palyginti ją su faktine pašildyto vandens temperatūra.

9.2 Techninė priežiūra

Pagal DIN EN 806-5, A priedas, A1 lent., 42 eilutė, kasmet reikia atlikti techninę priežiūrą. Ji apima šiuos darbus:

- Apsauginio vožtuvo veikimo kontrolė
- Visų jungčių sandarumo patikra
- Talpyklos valymas
- Anodų patikra

9.3 Techninės priežiūros intervalai

Techninė priežiūra turi būti atliekama priklausomai nuo debito, darbinės temperatūros ir vandens kiekio (→ 11 lent.). Remdamiesi savo ilgamete patirtimi, rekomenduojame laikytis 11 lent. nurodytų techninės priežiūros intervalų.

Naudojant chloruotą geriamąjį vandenį arba vandens minkštinimo įrenginius, techninės priežiūros intervalai sutrumpėja.

Apie vandens kokybę galima pasiteirauti vietinio vandens tiekėjo.

Priklausomai nuo vandens sudėties galimi nuokrypiai nuo nurodytų orientacinių verčių.

Vandens kietis [dH]	3...8,4	8,5...14	> 14
Kalcio karbonato koncentracija [mol/m ³]	0,6...1,5	1,6...2,5	> 2,5
Temperatūros	Mėnesiai		
Esant normaliam debitui (< talpyklos tūris/24 h)			
< 60 °C	24	21	15
60...70 °C	21	28	12
> 70 °C	15	12	6
Esant didesniai debitui (> talpyklos tūris/24 h)			
< 60 °C	21	18	12
60...70 °C	18	15	9
> 70 °C	12	9	6

Lent. 11 Techninės priežiūros intervalai mėnesiais

9.4 Techninės priežiūros darbai

9.4.1 Magnio anodas

Pagal DIN 4753, magnio anodas užtikrina apsaugą nuo korozijos tose vietose, kur gali būti pažeistas emalis.

Pirmąją patikrą rekomenduojame atlikti praėjus metams po paleidimo eksploatuoti.

PRANEŠIMAS:

Korozijos sukelti pažeidimai!

Aplaidus požiūris į anodo būklę gali lemti ankstyvą koroziją.

- ▶ Atsižvelgdami į vietinio vandens savybes, anodą tikrinkite kasmet arba kas dvejus metus ir, prireikus, pakeiskite.

Anodo patikra

(→ 9 pav., 46 psl.)

- ▶ Atjunkite jungiamąjį anodo kabelį, jungiantį jį su talpykla.
- ▶ Nuosekliai tarp jų prijunkite srovės matavimo prietaisą (matavimo diapazonas mA). **Kai talpykla pripildyta, srovė turi būti ne silpnesnė kaip 0,3 mA.**
- ▶ Jei srovė per silpna ir anodas smarkiai susidėvėjęs: anodą nedelsdami pakeiskite.

Naujo anodo montavimas

- ▶ Anodą įmontuokite ir izoliuokite.
- ▶ Jungiamuoju laidu nuo anodo iki talpyklos sukurkite elektrai laidžią jungtį.

9.4.2 Išleidimas

- ▶ Prieš atlikdami talpyklos valymo ar remonto darbus, atjunkite jį nuo srovės tinklo ir ištuštinkite.
- ▶ Šilumokaitį ištuštinkite.
Jei reikia, prapūskite apatines vijas.

9.4.3 Kalkių šalinimas ir valymas



Norėdami padidinti valymo efektyvumą, prieš apdorodami vandens srove, šilumokaitį pakaitinkite. Dėl šilumos smūgio susidariusi pluta (pvz, kalkių nuosėdos) geriau pasišalina.

- ▶ Talpyklą atjunkite nuo geriamojo vandens tiekimo sistemos.
- ▶ Užsukite užtvartinius vožtuvus ir, jei naudojate elektrinį šildymo elementą, atjunkite jį nuo elektros tinklo
- ▶ Talpą ištuštinkite.
- ▶ Atidarykite ant talpyklos esančią patikros angą.
- ▶ Patikrinkite, ar ant talpyklos vidinių sienelių nėra nešvarumų.

-arba-

▶ Jei vanduo kalkėtas:

talpyklą reguliariai tikrinkite ir pašalinkite kalkių nuosėdas.

-arba-

▶ Jei vanduo kalkėtas arba labai užterštas:

talpyklą priklausomai nuo susidarančių kalkių kiekio reguliariai valykite cheminiu valikliu (pvz., specialia kalkes šalinančia priemone citrinės rūgšties pagrindu).

- ▶ Talpyklą išplaukite srove.
- ▶ Kalkių gabalus galite pašalinti sausuoju arba drėgnuuoju režimu veikiančiu dulkių siurbliu su plastikiniu antgaliu.
- ▶ Patikros angą uždarykite su nauju sandarikliu.

Talpykla su kontroline anga

PRANEŠIMAS:

Pažeidimai dėl vandens!

Dėl sugadintos arba pažeistos sandarinimo detalės galimi vandens nuostoliai.

- ▶ Atlikdami valymo darbus, patikrinkite valymo jungės sandarinimo detalę ir, prireikus, ją pakeiskite.

9.4.4 Pakartotinis parengimas darbui

- ▶ Atlikę valymo arba remonto darbus, kruopščiai perplaukite talpyklą.
- ▶ Iš šildymo ir geriamojo vandens sistemos išleiskite orą.

9.5 Funkcionavimo patikra

PRANEŠIMAS:

Pažeidimai dėl viršslėgio!

Netinkamai funkcionuojantis apsauginis vožtuvas gali sukelti pažeidimus dėl viršslėgio!

- ▶ Patikrinkite apsauginio vožtuvo funkcionavimą ir, daug kartų išleisdami orą, jį perplaukite.
- ▶ Neuždarykite apsauginio vožtuvo išbėgimo angos.

- ▶ Jungtis nuo varinio vamzdžio elektriškai atskirkite naudodami izoliacines sriegines jungtis.

Karštas vanduo troškaus kvapo ir tamsios spalvos

Šiuos reiškinius dažniausiai sukelia sieros vandenilis, susidaręs dėl sulfatus mažinančių bakterijų. Bakterijos atsiranda vandenyje, kuriame labai mažai deguonies, jos išlaisvina deguonį iš sulfato (SO₄) likučių ir sukuria stipraus kvapo sieros vandenilį.

- ▶ Išvalykite talpyklą, pakeiskite anodą ir eksploatuokite padidinę temperatūrą iki ≥ 60 °C.
- ▶ Jei tai nepadeda: anodą pakeiskite katodinės apsaugos anodu. Permontavimo išlaidas padengia naudotojas.

Apsauginio temperatūros ribotuvo suveikimas

Jei pakartotinai suveikia šildymo įrenginyje įrengtas apsauginis temperatūros ribotuvas:

- ▶ Informuokite montuotoją.

10 Triktys

Užterštos jungtys

Naudojant varinius vamzdžius, nepalankiomis sąlygomis dėl elektrocheminės sąveikos tarp magnio anodo ir vamzdžių medžiagos gali užsiteršti jungtys.

Satura rādītājs

1	Simbolu skaidrojums un drošības norādījumi	19
1.1	Simbolu skaidrojums	19
1.2	Vispārīgi drošības norādījumi	19
2	Izstrādājuma apraksts	20
2.1	Noteikumiem atbilstoša lietošana	20
2.2	Tvertnes uzsildīšanas jauda	20
2.3	Funkcijas apraksts	20
2.4	Piegādes komplekts	20
2.5	Ierīces apraksts	20
2.6	Datu plāksnīte	21
2.7	Tehniskie dati	21
2.8	Izstrād.dati attiec. uz enerģ. patēr	22
3	Legģi e normative	5
4	Transportēšana	22
5	Montāža	22
5.1	Uzstādīšanas telpa	22
5.2	Instalācija	23
5.2.1	Tvertnes pieslēgumi	23
5.2.2	Cirkulācija	23
5.2.3	Pieslēgums apkures pusē	23
5.2.4	Ar ūdeni saistītie pieslēgumi	23
5.2.5	Sanitārā ūdens izplešanās tvertne	23
5.3	Elektriskais pieslēgums	23
5.4	Pieslēguma shēma	24
6	Ekspluatācijas uzsākšana	24
6.1	Tvertnes iedarbināšana	24
6.2	Caurplūdes apjoma ierobežojums karstajam ūdenim	24
6.3	Informazioni per il gestore	8
7	Ekspluatācijas pārtraukšana	25
8	Apkārtējās vides aizsardzība/utilizācija	25
9	Pārbaude un apkope	25
9.1	Apsekošana	25
9.2	Apkope	25
9.3	Apkopes intervāli	25
9.4	Apkopes darbi	25
9.4.1	Magnija anods	25
9.4.2	Iztukšošana	25
9.4.3	Atkalģošana un tīrīšana	26
9.4.4	Atkārtota iedarbināšana	26
9.5	Darbības pārbaude	26
10	Kļūmes	26

1 Simbolu skaidrojums un drošības norādījumi

1.1 Simbolu skaidrojums

Brīdinājuma norādījumi

Brīdinājuma norādījumos signālvārdi papildus raksturo seku veidu un smagumu gadījumos, kad netiek veikti pasākumi bīstamības novēršanai. Ir definēti un šajā dokumentā var būt lietoti šādi signālvārdi:



BĪSTAMI:

BRĪDINĀJUMS nozīmē, ka būs smagi līdz dzīvībai bīstami miesas bojājumi.



BRĪDINĀJUMS:

BRĪDINĀJUMS nozīmē, ka ir iespējami smagi līdz dzīvībai bīstami miesas bojājumi.



UZMANĪBU:

UZMANĪBU norāda, ka personas var gūt vieglas vai vidēji smagas traumas.

IEVĒRĪBA:

IEVĒRĪBA nozīmē, ka ir iespējami mantiski bojājumi.

Svarīga informācija



Svarīga informācija, kas nav saistīta ar cilvēku apdraudējumu vai mantas bojājuma risku, ir apzīmēta ar redzamo informācijas simbolu.

Citi simboli

Simbols	Nozīme
▶	Darbība
→	Norāde uz citām vietām dokumentā
•	Uzskaitījums/saraksta punkts
–	Uzskaitījums/saraksta punkts (2. līmenis)

Tab. 1

1.2 Vispārīgi drošības norādījumi

▲ Montāža, ekspluatācijas uzsākšana, apkope

Montāžu, ekspluatācijas uzsākšanu un apkopi drīkst veikt vienīgi sertificēts specializētais uzņēmums.

- ▶ Uzstādiet un darbiniet tvertni un piederumus atbilstīgi pievienotajai montāžas instrukcijai
- ▶ Nelietojiet vaļējas izplešanās tvertnes.
- ▶ **Nekādā gadījumā neaizveriet drošības vārstu!**
- ▶ Izmantojiet tikai oriģinālās rezerves daļas.

▲ Norādījumi attiecībā uz mērķgrupu

Montāžas instrukcija paredzēta gāzes un ūdens instalāciju, apkures sistēmu un elektrotehnikas speciālistiem. Jāņem vērā visās instrukcijās sniegtie norādījumi. Noteikumu neievērošana var radīt

mantiskos bojājumus un/vai traumas, kā arī nāvējošas traumas.

- ▶ Pirms montāžas izlasiet montāžas instrukcijas (siltuma ražotāju, apkures temperatūras regulatoru utt.).
- ▶ Ievērojiet drošības norādījumus un brīdinājumus.
- ▶ Ievērojiet nacionālās un reģionālās prasības, tehniskos noteikumus un direktīvas.
- ▶ Dokumentējiet izpildītos darbus.

⚠ Nodošana lietotājam

Nododot ierīci, iepazīstiniet lietotāju ar apkures sistēmas vadību un ekspluatācijas noteikumiem.

- ▶ Instruējiet lietotāju par iekārtas lietošanu, īpaši rūpīgi izskaidrojot darbības, kas jāveic attiecībā uz drošību.
- ▶ Informējiet lietotāju par to, ka iekārtas konstrukcijas izmaiņas vai remontdarbus drīkst veikt tikai sertificēts specializēts uzņēmums.
- ▶ Informējiet lietotāju, ka drošas un videi draudzīgas iekārtas darbības priekšnoteikums ir regulāri apsekošanas un apkopes darbi.
- ▶ Nododiet lietotājam glabāšanai montāžas un lietošanas instrukcijas.

2 Izstrādājuma apraksts

2.1 Noteikumiem atbilstoša lietošana

Emaljētas karstā ūdens tvertnes (tvertnes) ir paredzētas sanitārā ūdens sildīšanai un uzglabāšanai. Ievērojiet spēkā esošos nacionālos noteikumus, standartus un direktīvas par sanitāro ūdeni.

Emaljēto karstā ūdens tvertni (tvertni) izmantot tikai slēgtās karstā ūdens-apkures sistēmās.

Jebkāds cits pielietojums uzskatāms par noteikumiem neatbilstošu. Tā rezultātā radušies bojājumi neietilpst garantijas nosacījumos.

Prasības attiecībā uz sanitāro ūdeni	Mērvienība	Vērtība
ūdens cietība	ppm CaCO ₃	> 36
	grain/US gallon	> 2,1
	°dH	> 2
	°fH	> 3,6
pH skaitlis	-	≥ 6,5... ≤ 9,5
Vadītspēja	µS/cm	≥130... ≤1500

Tab. 2 Prasības attiecībā uz sanitāro ūdeni

2.2 Tvertnes uzsildīšanas jauda

Tvertnes ir paredzētas pieslēgšanai pie apkures iekārtas, kā arī iespējams pieslēgt tvertnes temperatūras sensoru. Turklāt apkures iekārtas tvertnes uzsildīšanas maksimālā jauda nedrīkst pārsniegt šādas vērtības:

Tvertne	maks. tvertnes uzsildīšanas jauda
WU120W	25,1 kW
WU160W	25,1 kW

Tab. 3 tvertnes uzsildīšanas jauda

Lietojot apkures iekārtas ar augstāku tvertnes uzsildīšanas jaudu:

- ▶ Tvertnes uzsildīšanas jauda jāierobežo līdz norādītajai vērtībai (skatīt apkures iekārtas montāžas instrukciju). Tādējādi tiek samazināts apkures iekārtas cikla biežums un tvertnes uzsildīšanas laiks.

2.3 Funkcijas apraksts

- Patērējot karsto ūdeni, tvertnes augšdaļā karstā ūdens temperatūra pazeminās par apm. 8 °C līdz 10 °C, pirms apkures iekārta atsāk ūdens uzsildīšanu tvertnē.
- Patērējot karsto ūdeni īslaicīgi vairākas reizes pēc kārtas, iespējamas novirzes no ieregulētās ūdens temperatūras tvertnē sakarā ar karstā ūdens noslāņošanu tvertnes augšpusē. Šīs novirzes ir sistēmas noteiktas un nav izmaināmas.
- Iebūvētais termometrs parāda tilpnes augšējā slāņa temperatūru. Sakarā ar dabisko noslāņošanu dažādas temperatūras slāņos, ieregulētā karstā ūdens temperatūra uzskatāma par vidējo parametru. Tādēļ temperatūras indikators un tvertnes temperatūras pārslēgšanās punkts nav identiski.

2.4 Piegādes komplekts

- Emaljēta tvertnes tilpne
- Magnija anods
- Putu poliuret.siltumizol.
- Termometrs
- Apšuvumu veido pārklāta tērauda loksne
- Pārsegi, no plastmasas
- Iztukšošana
- tehniskā dokumentācija

Tvertne ar apskatīšanas atveri

- piemontēts tīrīšanas lūkas atloks
- Ārējās vītnes atvere R 1½ tīrīšanas atlokā elektriskā sildelementa iebūvēšanai

2.5 Ierīces apraksts

Poz.	Apraksts
1	Siltummainis, emaljēta, gluda caurule
2	Tvertnes apšuvums, emaljēts tērauda loksnes apšuvums
3	Poliuretāna putu siltumizolācija
4	Skārda apšuvums
5	Kontakttermometrs temperatūras rādījumam
6	Iztukšošana
7	Tvertnes temp. sensors
8	Tvertnes turpgaita
9	Karstā ūdens izeja
10	Aukstā ūdens ieplūde
11	Tvertnes atgaita
12	Apskatīšanas atvere
13	Magnija anods
14	Kabeļa izvilkšana tvertnes temp. sensoram
15	Cirkulācijas pieslēgums

Tab. 4 Izstrādājuma apraksts (→ 2. att., 43. lpp.)

2.6 Datu plāksnīte

Poz.	Apraksts
1	Tipa apzīmējums
2	Sērijas numurs
3	Nominālais tilpums
4	Nominālais tilpums siltummainis
5	Siltuma patēriņš darba gatavības stāvokļa uzturēšanai
6	Pretkorozijas aizsardzība
7	Ražošanas gads
8	Tvertnes maksimālā karstā ūdens temperatūra
9	Siltumavota maksimālā turpgaitas temperatūra

Poz.	Apraksts
10	Maksimālā turpgaitas temperatūra solārājā sistēmā
11	Apkures ūdens ieejas jauda
12	Karstā ūdens caurplūdes apjoms karstā ūdens ieejas cauruļvadā
13	Maksimālais darba spiediens sanitārā ūdens sistēmā
14	maks. projektētais spiediens
15	Maks. darba spiediens siltumavota sistēmā
16	Maks. darba spiediens solārās sistēmas pusē
17	Maksimālais darba spiediens sanitārā ūdens sistēmā CH
18	Maks. pārbaudes spiediens sanitārā ūdens sistēmā CH

Tab. 5 Datu plāksnīte

2.7 Tehniskie dati

	Mērvienība	WU120W	WU160W
Izmēri un tehniskie dati	-	→ 3. att., 44. lpp.	
Spiediena zuduma diagramma	-	→ 5. att., 45. lpp.	
Siltummainis			
Vijumu skaits		5	5
Ūdens tilpums sildcaurulē	l	4,4	4,4
Sildvirsmas	m ²	0,63	0,63
Apkures ūdens maksimālā temperatūra	°C	110	110
Siltummaiņa maksimālais darba spiediens	bar	10	10
Maksimālā sildvirsmas jauda, ja: turpgaitas temperatūra ir 90 °C un tvertnes temperatūra ir 45 °C	kW	25,1	25,1
turpgaitas temperatūra ir 85 °C un tvertnes temperatūra ir 60 °C	kW	13,9	13,9
Maksimālā ražība caurplūdes režīmā, ja: turpgaitas temperatūra ir 90 °C un tvertnes temperatūra ir 45 °C	l/h	590	590
turpgaitas temperatūra ir 85 °C un tvertnes temperatūra ir 60 °C	l/h	237	237
Apk. ūd. caurplūde, kas ņemta vērā	l/h	1300	1300
Jaudas koeficients ¹⁾ 90 °C turpgaitas temperatūra (maks. tvertnes uzsildīšanas jauda)	N _L	1,3	2,0
min. uzsildīšanas laiks no 10 °C aukstā ūdens pieplūdes temperatūras līdz 60 °C tvertnes temperatūrai ar 85 °C turpgaitas temperatūru:			
- 24 kW tvertnes uzsildīšanas jauda	min.	20	26
- 18 kW tvertnes uzsildīšanas jauda	min.	25	32
- 11 kW tvertnes uzsildīšanas jauda	min.	49	62
- 8 kW tvertnes uzsildīšanas jauda	min.	52	69
Tvertnes tilpums			
Lietderīgais tilpums	l	115	149
Izmantojamais karstā ūdens daudzums (bez papildu uzsild.) ²⁾ 60 °C tvertnes temperatūra un			
45 °C karstā ūdens izplūdes temperatūra	l	145	190
40 °C karstā ūdens izplūdes temperatūra	l	170	222
Maksimālais caurplūdes apjoms	l/min.	12	16
Karstā ūdens maksimālā temperatūra	°C	95	95
Ūdens maksimālais darba spiediens ³⁾	bar	10	10

1) Jaudas koeficients N_L = 1 saskaņā ar DIN 4708 aprēķināts 3,5 cilvēkiem, parastai vannai un virtuves izlietnei. Temperatūras: tvertne 60 °C, karstā ūdens izplūdes caurule 45 °C un aukstais ūdens 10 °C. Mērījumi ar maks. apsildes jaudu. Ja apsildes jauda tiek samazināta, samazinās arī N_L.

2) Siltuma zudumi sadalē ārpus tvertnes nav ņemti vērā.

3) Aiz slīpsvītras norādītie dati attiecas uz tvertni ar apskatīšanas atveri

Tab. 6 Tehniskie dati

Karstā ūdens ilgstošā jauda

- Norādītā ilgstošā jauda attiecas uz apkures turpgaitas temperatūru 90 °C, izplūdes temperatūru 45 °C un aukstā ūdens ieejas temperatūru 10 °C pie maks. tvertnes uzsildīšanas jaudas. Apkures iekārtas tvertnes uzsildīšanas jauda ir vismaz tikpat liela kā tvertnes sildvirsmas jauda.
- Samazinot norādīto apkures ūdens apjomu, tvertnes uzsildīšanas jaudu vai turpgaitas temperatūru, tiek samazināta ilgstošā jauda, kā arī jaudas koeficients (N_L).

Tvertnes temperatūras sensora pretestības raksturlīkne

Tvertnes temperatūra °C	Sensora pretestība Ω 10 °K	Sensora pretestība Ω 12 °K
20	12486	14772
26	9573	11500
32	7406	9043
38	5779	7174
44	4547	5730
50	3605	4608
56	2880	3723
62	2317	3032
68	1877	2488

Tab. 7 Tvertnes temperatūras sensora pretestības raksturlīkne

2.8 Izstrād.dati attiec. uz enerģ. patēr

Norādītie dati atbilst prasībām, kas noteiktas ES regulās Nr. 811/2013 un 812/2013, ar ko papildina Direktīvu 2010/30/ES.

Šo direktīvu īstenošana, norādot ErP vērtības, ļauj ražotājiem izmantot "CE" marķējumu.

Preces numurs	Izstrādājuma tips	Tvertnes tilpums (V)	Karstā ūdens tvertnes pastāvīgie zudumi (S)	Ūdens uzsildīšanas energoefektivitātes klase
8735100645	WU120WB	115,0l	46,0 W	B
8735100646	WU160WB	150,0l	47,0 W	B

Tab. 8 Izstrād.dati attiec. uz enerģ. patēr

3 Noteikumi

Direktīvas un standarti, kas jāievēro:

- Vietējie noteikumi
- EnEG** Noteikumi par enerģijas taupīšanu ēkās (Vācijā)
- Enerģijas taupīšanas noteikumi** (Vācijā)

Apkures ūdens un karstā ūdens sagatavoš. iekārtu uzstādīšana un aprīkojums:

- DIN un EN standarti**
 - DIN 4753-1** – Ūdens sildītāji ...; prasības, marķējums, aprīkojums un pārbaude
 - DIN 4753-3** – Ūdens sildītāji ...; aizsardz.pret ūdens izraisīto koroziju, uzklājot emalju; prasības un pār.(prod. standarts)
 - DIN 4753-7** – dzeramā ūdens sildītājs, tvertne ar tilpumu līdz 1000 l, prasības attiecībā uz izgatavošanu, siltumizolāciju un aizsardzību pret koroziju
 - DIN EN 12897** – Ūdens apgāde - noteikumi ... Tvertnes tipa ūdens sildītāji (produktu standarts)
 - DIN 1988-100** - Tehniskie noteikumi par sanitārā ūdens instalācijām
 - DIN EN 1717** Sanitārā ūdens aizsardzība pret piesārņojumu ...
 - DIN EN 806-5** (Ēku iekšējo dzeramā ūdens ietaišu specifikācijas)
 - DIN 4708** Centralizētās ūdens sildīšanas iekārtas
 - DVGW**
 - Darba žurnāls W 551 Dzeramā ūdens sildīšanas un pievadīšanas sistēmas; tehniskie pasākumi, kas ierobežo legionellu vairošanos jaunās sistēmās; ...
 - Darba žurnāls W 553 - Cirkulācijas sistēmu izmēri ...
- Izstrād.dati attiec. uz enerģ. patēr
- ES regula un direktīvas**
 - Direktīva 2010/30/ES**
 - Regula (ES) Nr. 811/2013 un 812/2013**

4 Transportēšana



BRĪDINĀJUMS:

Traumu risks, pārvietojot smagas kravas un transportējot nepareizi nostiprinātu kravu!

- Izmantojiet piemērotu transportēšanas līdzekli.
 - Nodrošiniet iekārtu pret nokrišanu.
 - Pārvietojiet tvertni ar iepakojumu, lietojot ratiņus un nospriegošanas siksnu (→ 6. att., 45. lpp.).
- vai-**
- Tvertni bez iepakojuma pārvietojiet, lietojot transportēšanas tīklu, lai pieslēgumiem nerastos bojājumi.

5 Montāža

5.1 Uzstādīšanas telpa

IEVĒRĪBA!

Iekārtas bojājumi nepietiekamas uzstādīšanas virsmas nestspējas vai nepiemērotas pamatnes dēļ!

- Nodrošiniet, lai uzstādīšanas virsma būtu gluda un ar pietiekamu nestspēju.
- Uzstādīt tvertni sausās un no sala pasargātās iekštelpās.
- Novietojiet karstā ūdens tvertni uz cokola, ja pastāv risks, ka uzstādīšanas vietā uz grīdas var uzkrāties ūdens.
- Uzstādīšanas telpā ievērojiet norādītos minimālos attālumus (→ 4. attēls, 44. lpp.).



Izmantojot nosegu (piederums) starp apkures iekārtu un tvertni:

- Līmeņojot tvertni, jāņem vērā piemontētā nosega apakšējā mala.

5.2 Instalācija

5.2.1 Tvertnes pieslēgumi

Pašcirkulācijas radītu siltuma zudumu novēršana:

- ▶ Visos tvertnes lokos iebūvējiet pretvārstus.

-vai-

- ▶ Cauruļvadus pie tvertnes pieslēgumiem veidot tā, lai nebūtu iespējama dabīgā (gravitācijas) cirkulācija.
- ▶ Pieslēdzot cauruļvadus, sekot, lai nerastos deformācijas spriedze.

5.2.2 Cirkulācija

- ▶ Izvelciet termometru no augšējā tvertnes pārsega.
- ▶ Noņemiet augšējo tvertnes pārsegu.
- ▶ Noņemiet iezīmēto perforāciju tvertnes pārsega iekšpusē vidū.
- ▶ Izņemiet aizbāzni cirkulācijas pieslēgumā.
- ▶ Atkal uzlieciet tvertnes augšējo pārsegu un ielieciet termometru.
- ▶ Iebūvējiet iegremdējamo cauruli (piederums), sanitārajam ūdenim sertificētu cirkulācijas sūkni un pretvārstu.



Ņemot vērā siltuma zudumus, atdzīstot, cirkulācija ir pieļaujama tikai ar laika vai temperatūras vadītu cirkulācijas sūkni.

Cirkulācijas cauruļvadu izmēru noteikšanu jāveic, balstoties uz DVGW darba lapu W 553. Ievērojiet īpašu specifikāciju saskaņā ar DVGW W 511:

- Temperatūras samazināšanās maksimāli 5 K



Lai būtu vienkāršāk ievērot maksimālo ūdens temperatūras kritumu:

- ▶ Iebūvēt regulējošo vārstu ar termometru.

5.2.3 Pieslēgums apkures pusē

- ▶ Pieslēdziet siltummaini ūdens sildīšanas režīmā, t. i., nesajauciet turpgaitas un atgaitas pieslēgumu. Tādējādi tiek nodrošināta vienmērīga tvertnes uzsildīšana tvertnes augšējā zonā.
- ▶ Tvertnes uzsildīšanas cauruļvadus veidot pēc iespējas īsākus, ar labu izolāciju. Tas ļauj samazināt spiediena zudumus un tvertnes atdzišanu, kuru rada ūdens cirkulācija cauruļvados, kā arī citi iemesli.
- ▶ Lai novērstu gaisa ieslēgumu izraisītu darbības traucējumus, augstākajā vietā starp tvertni un siltumsūkni paredzēt efektīvu atgaisošanu (piem. gaisa atdalītāju).
- ▶ Lai novērstu gravitācijas izraisītu cirkulācija caur kolektoru lauku, iebūvējiet pretvārtu tvertnes atgaitā.

5.2.4 Ar ūdeni saistītie pieslēgumi

IEVĒRĪBA!

Kontaktu korozija var radīt bojājumus tvertnes pieslēgumos!

- ▶ Izmantojot vara cauruļvadus pieslēgumam sanitārā ūdens pusē, izmantojiet misiņa vai ieroču metāla pieslēguma fittingu
- ▶ Pieslēgums pie aukstā ūdens vada saskaņā ar DIN 1988-100, izmantojot piemērotas atsevišķās armatūras, vai izveidojiet nokomplektētu drošības ierīču grupu.
- ▶ Nepieciešams, lai tipveida pārbaudītais drošības vārsts spēj novadīt vismaz tikpat lielu plūsmu, kāds ir iestatītais caurplūdes apjoma ierobežojums aukstā ūdens ieplūdē (→ 6.2. nodaļa, 24. lpp.).
- ▶ Tipveida pārbaudītais drošības vārsts rūpnīcā jāierēgulē tā, lai novērstu pieļaujamā tvertnes darba spiediena pārsniegšanu.
- ▶ Drošības vārsta gaisa izplūdes cauruļvads jāizvada labi pārskatāmā un no sala pasargātā vietā, kur atrodas kanalizācijas noteka. Gaisa izplūdes cauruļvada šķērsgrīzumam jābūt vismaz tikpat lielam kā drošības vārsta izejas šķērsgrīzumam.

IEVĒRĪBA!

Bojājumi pārspiediena dēļ!

- ▶ Ja aukstā ūdens pievadā tiek izmantots pretvārsts: starp pretvārstu un aukstā ūdens ieeju jāiemontē drošības vārsts.
- ▶ Neaizveriet drošības vārsta gaisa izplūdes atvērumu.

- ▶ Drošības vārsta izplūdes cauruļvada tuvumā uzmontēt brīdinājuma zīmi ar šādu uzrakstu: "Apkures laikā drošības apsvērumu dēļ iespējama ūdens izplūde no izplūdes cauruļvada! Neaizveriet!"

Ja sistēmas statiskais spiediens pārsniedz 80 % no drošības vārsta nostrādāšanas spiediena:

- ▶ Vispirms uzstādīt spiediena reduktoru.

5.2.5 Sanitārā ūdens izplešanās tvertne



Lai novērstu ūdens zudumus cauri drošības vārstam, var iebūt sanitārajam ūdenim piemērotu izplešanās tvertni.

- ▶ Iebūvējiet izplešanās tvertni aukstā ūdens cauruļvadā starp tvertni un drošības grupu. Turklāt jānodrošina, lai cauri izplešanās tvertnei plūst sanitārais ūdens, ikreiz, kad tā saskaras ar ūdeni.
- Turpmākajā tabulā attēloti orientējoši norādījumi attiecībā uz izplešanās tvertnes mērīšanu. Atsevišķu tvertnes izstrādājumu atšķirīgiem lietderīgajiem tilpumiem var iegūt atšķirīgus lielumus. Dati attiecas uz tvertnes temperatūru 60 °C.

Tvertnes tips	Tvertnes priekšspiediens = Aukstā ūdens spiediens	Izplešanās tvertnes tilpums litros atbilstoši drošības ventiļa nostrādes spiedienam		
		6 bar	8 bar	10 bar
WU120W	3 bar	8	8	-
	4 bar	12	8	8
WU160W	3 bar	8	8	-
	4 bar	12	8	8

Tab. 9 Orientējoši norādījumi, izplešanās tvertne

5.3 Elektriskais pieslēgums



BĪSTAMI!

Strāvas trieciena radītas briesmas dzīvībai!

- ▶ Pirms pieslēgšanas elektrotīklam pārtrauciet sprieguma padevi (230 V AC) apkures sistēmai.

Detalizētu aprakstu par pieslēgšanu elektrotīklam meklēt attiecīgajā siltumsūkņu montāžas instrukcijā.

Pieslēgums pie apkures iekārtas

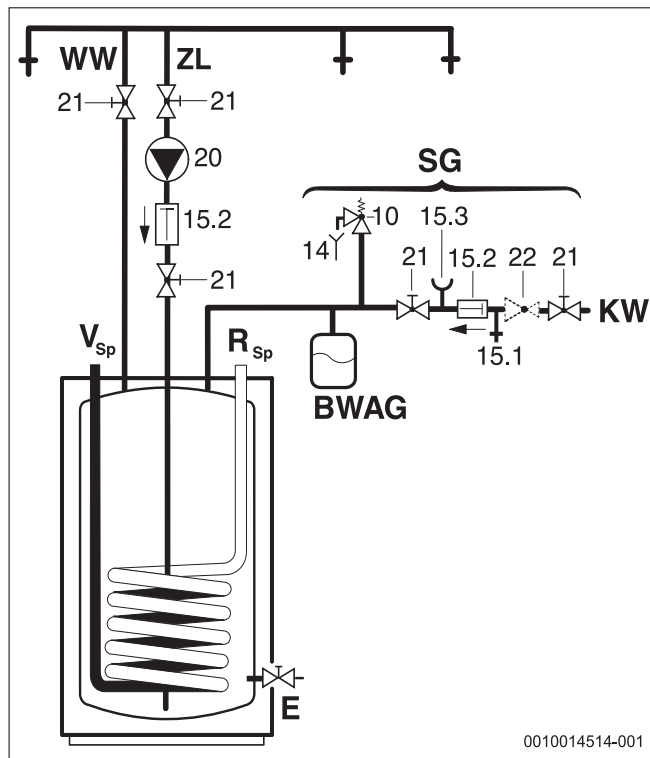
- ▶ Pieslēgt pie apkures iekārtas tvertnes temperatūras sensora pieslēguma spraudni (→ 7. attēls, 45. att.).

Pieslēgums moduļim

Tvertne atrodas sistēmā pēc hidrauliskā atdalītāja.

- ▶ Noņemiet tvertnes temperatūras sensora pieslēguma spraudni.
- ▶ Tvertnes temperatūras sensora pieslēgšana moduļim (→ 8. attēls, 45. lpp.).

5.4 Pieslēguma shēma



Att. 1 Sanitārā ūdens puses pieslēgumu shēma

BWAG Sanitārā ūdens izplešanās tvertne (ieteicama)

- E Iztukšošana
 kW Aukstā ūdens pieslēgums
 R_{SP} Tvertnes atgaita
 V_{SP} Tvertnes turpgaita
 SG Drošības ierīču grupa saskaņā ar DIN 1988-100
 KŪ Karstā ūdens izeja
 ZL Cirkulācijas pieslēgums
 10 Drošības vārsts
 14 Gaisa izplūdes cauruļvads
 15.1 Pārbaudes vārsts
 15.2 Pretvārsts
 15.3 Manometra pieslēguma īscaurule
 20 Cirkulācijas sūknis (nav piegādes komplektā)
 21 Noslēgventilis (nav piegādes komplektā)
 22 Spiediena reduktors (ja nepieciešams, piederums)

6 Ekspluatācijas uzsākšana

BĪSTAMI:
Tvertnes bojājumi pārspiediena rezultātā!

Paaugstināts spiediens var nospriegot emalju un radīt plaisas.

- ▶ Neaizveriet drošības vārsta gaisa izplūdes cauruļvadu.
- ▶ Pirms tvertnes pieslēgšanas veikt ūdens cauruļvadu blīvējumu pārbaudi.

- ▶ Apkures iekārtu, konstruktīvos mezglus un piederumus iedarbiniet atbilstoši ražotāja norādījumiem un tehniskajai dokumentācijai.

6.1 Tvertnes iedarbināšana

- ▶ Pirms tvertnes uzpildīšanas: kārtīgi izskalojiet tvertni un cauruļvadus ar dzeramo ūdeni.
- ▶ Uzpildīt tvertni, atverot siltā ūdens ņemšanas krānus, līdz sāk plūst ūdens.
- ▶ Veiciet hermētiskuma pārbaudi.

Tvertnes hermētiskuma pārbaudi veikt tikai ar sanitāro ūdeni. Pārbaudes spiediens karstā ūdens pusē nedrīkst pārsniegt 10 bar pārspiedienu.

Tvertnes temperatūras iestatīšana

- ▶ Vēlamo ūdens temperatūru tvertnē ieregulēt saskaņā ar apkures iekārtas lietošanas instrukciju.

Termiskā dezinfekcija

- ▶ Ieteicams veikt termisko dezinfekciju cikliski, ievērojot apkures iekārtas lietošanas instrukciju.

**BRĪDINĀJUMS:****Applaucēšanās risks!**

Karstais ūdens var radīt nopietnus applaucējumus.

- ▶ Termisko dezinfekciju veikt tikai ārpus normālas darbības laikiem.
- ▶ Brīdināt iedzīvotājus par applaucēšanās bīstamību un noteikti uzmanīt termiskās dezinfekcijas norisi vai iebūvēt termostātisko dzeramā ūdens maisītāju.

6.2 Caurplūdes apjoma ierobežojums karstajam ūdenim

Lai optimāli izmantotu karstā ūdens tvertni un novērstu priekšlaicīgu ūdens samaisīšanu, mēs iesakām aukstā ūdens ieplūdi (neietilpst piegādes komplektā) tvertnē ierobežot līdz nākamajam caurplūdes apjomam:

Tvertne	maksimālais caurplūdes ierobežojums
WU120W	12 l/min
WU160W	16 l/min

Tab. 10 Caurplūdes apjoma ierobežojums

6.3 Lietotāja instrukcija**BRĪDINĀJUMS:****Applaucēšanās risks karstā ūdens ņemšanas vietās!**

Termiskās dezinfekcijas laikā un tad, kad karstā ūdens temperatūra ir iestatīta virs 60 °C, ūdens ņemšanas vietās ir iespējams applaucēties.

- ▶ Informējiet lietotāju, ka krāns ir jāpagriež samaisīta ūdens pozīcijā.
- ▶ Izskaidrojiet lietotājam kombinētās tvertnes darbības principus un lietošanu, kā arī īpaši uzsveriet drošības tehnikas noteikumus.
- ▶ Izskaidrojiet drošības vārsta darbības principus un pārbaudes veikšanu.
- ▶ Izsniegt lietotājam visus pievienotos dokumentus.
- ▶ **Ieteikums lietotājam:** noslēgt apkopes līgumu ar sertificētu specializēto uzņēmumu. Veikt tvertnes tehnisko apkopi un ikgadējo pārbaudi saskaņā ar norādītajiem intervāliem (→ 11. tabula).

Informējiet lietotāju par šādiem punktiem:

- ▶ Karstā ūdens temperatūras iestatīšana.
 - Uzsildīšanas laikā no drošības vārsta var izplūst ūdens.
 - Drošības vārsta gaisa izplūdes cauruļvadam vienmēr jābūt atvērtam.
 - Ievērojiet apkopes intervālus (→ 11. tab.).
 - **Sala riska un islaicīgas lietotāja prombūtnes gadījumā:** atstājiet iekārtu darbības režīmā un iestatiet zemāko karstā ūdens temperatūru.

7 Ekspluatācijas pārtraukšana

- ▶ Izslēdziet temperatūras regulēšanas funkciju regulēšanas ierīcē.



BRĪDINĀJUMS:

Pastāv risks applaucēties ar karstu ūdeni!

Karstais ūdens var izraisīt smagus apdegumus.

- ▶ Pēc izslēgšanas ļaujiet tvertnei pietiekami atdzist.

- ▶ Iztukšojiet tvertni.
- ▶ Pārtrauciet visu apkures sistēmu komponentu un piederumu ekspluatāciju atbilstoši ražotāja tehniskajā dokumentācijā dotajiem norādījumiem.
- ▶ Aizveriet drošības vārstus.
- ▶ Nodrošiniet, lai siltumainis nav zem spiediena.
- ▶ Ekspluatācijas pārtraukšanas un sala draudu gadījumā pilnībā iztukšojiet siltummaini – arī tvertnes apakšējo daļu.

Lai novērstu koroziju:

- ▶ Atstājiet atvērtu inspekcijas lūkas vāciņu, lai varētu kārtīgi izžāvēt iekšpusi.

8 Apkārtējās vides aizsardzība/utilizācija

Vides aizsardzība ir Bosch grupas uzņēmējdarbības pamatprincips. Mūsu izstrādājumu kvalit., ekonom. un apkārt. vides aizsardz. mums ir vienlīdz svarīgi mērķi. Mēs stingri ievērojam apkārtējās vides aizsardzības likumdošanu un prasības.

Lai aizsargātu apkārtējo vidi, mēs izmantojam vislabāko tehniku un materiālus, ievērojot ekonomiskos mērķus.

Iepakojums

Mēs piedalāmies iesaiņojamo materiālu otrreizējās izmantošanas sistēmas izstrādē, lai nodrošinātu to optimālu pārstrādi. Visi izmantotie iepakojuma materiāli ir videi draudzīgi un otrreiz pārstrādājami.

Nolietotā iekārta

Nolietotas iekārtas satur vērtīgas izejvielas, kuras jānodod otrreizējai pārstrādei. Konstruktīvie mezgli ir viegli atdalāmi. Plastmasa ir marķēta. Tādējādi visus konstruktīvos mezglus ir iespējams sašķirot un nodot otrreizējai pārstrādei vai utilizācijai.

9 Pārbaude un apkope



BRĪDINĀJUMS:

Pastāv risks applaucēties ar karstu ūdeni!

Karstais ūdens var izraisīt smagus apdegumus.

- ▶ Pēc izslēgšanas ļaujiet tvertnei pietiekami atdzist.

- ▶ Pirms visiem apkopes darbiem ļaujiet atdzist tvertnei.
- ▶ Tīrīšana un apkope jāveic pēc norādītajiem starplaikiem.
- ▶ Nekavējoties novērst bojājumus.
- ▶ Izmantojiet tikai oriģinālās rezerves daļas!

9.1 Apsekošana

Saskaņā ar DIN EN 806-5 ik pēc 2 mēnešiem ir jāveic tvertņu apsekošana/ pārbaude. Tās laikā jāpārbauda iestatītā temperatūra un jāsalīdzina ar uzsildītā ūdens faktisko temperatūru.

9.2 Apkope

Saskaņā ar DIN EN 806-5 A pielikuma A1 tabulas 42. aili reizi gadā ir jāveic apkope. Šajā saistībā veic šādus darbus:

- Drošības vārsta darbības pārbaude
- Visu pieslēgumu hermētiskuma pārbaude
- Tvertnes tīrīšana
- Anodu pārbaude

9.3 Apkopes intervāli

Apkopes biežums ir atkarīgs no ūdens patēriņa, darba temperatūras un ūdens cietības (→ 11. tab.). Tādēļ, ņemot vērā mūsu ilggadējo pieredzi, iesakām izvēlēties apkopes intervālus saskaņā ar tabulu 11.

Izmantojot hlorētu sanitāro ūdeni vai ūdeni no mikstināšanas iekārtām, apkopes intervāli ir īsāki.

Ūdens kvalitāti iespējams noskaidrot pie vietējā ūdens piegādes uzņēmuma.

Atkarībā no ūdens sastāva var būt atkāpes no minētajām orientējošām vērtībām.

Ūdens cietība [°dH]	3...8,4	8,5...14	> 14
Kalcija karbonāta koncentrācija [mol/m ³]	0,6...1,5	1,6...2,5	> 2,5
Temperatūra	Mēneši		
Normāla caurplūde (< tvertnes tilpums/24 h)			
< 60 °C	24	21	15
60...70 °C	21	28	12
> 70 °C	15	12	6
Palielināta caurplūde (> tvertnes tilpums/24 h)			
< 60 °C	21	18	12
60...70 °C	18	15	9
> 70 °C	12	9	6

Tab. 11 Apkopes intervāli (mēneši)

9.4 Apkopes darbi

9.4.1 Magnija anods

Magnija anods nodrošina minimālu aizsardzību saskaņā ar DIN 4753 saistībā ar potenciāliem emaljas bojājumiem.

Pirmreizējā pārbaude būtu jāveic vienu gadu pēc ekspluatāc. uzsākš.

IEVĒRĪBA:

Korozijas izraisīti bojājumi!

Pavirša attieksme pret aizsarganoda stāvokli var izraisīt priekšlaic. koroziju.

- ▶ Anodes apkope jāveic katru gadu vai arī reizi divos gados, atkarībā no ūdens kvalitātes.

Pārb.anodus

(→ 9. attēls, 46. lpp.)

- ▶ Noņem kabeļus, kas savieno anodu un tvertni.
- ▶ Strāvas mērāparātu pievienot virknes slēgumā (mA) starp atvienotajām daļām. **Ja tvertne ir pilna, strāvas plūsma nedrīkst būt mazāka par 0,3 mA.**
- ▶ Pārāk nelielas caurplūdes un anoda stipra nolietojuma gadījumā: nekavējoties nomainiet anodu.

Jauna anoda montāža

- ▶ Iebūvējiet anodu, izolējot to.
- ▶ Izveidojiet elektrisko savienojumu no anoda uz tvertni, izmantojot savienotājkabeļus.

9.4.2 Iztukšošana

- ▶ Pirms tīrīšanas vai remontēšanas atvienojiet tvertni no tīkla un iztukšojiet.

- ▶ Iztukšojiet siltummaini.
- Vajadzības gadījumā izpūstiet apakšējos vijumus.

9.4.3 Atkaļķošana un tīrīšana



Lai paaugstinātu tīrīšanas efektivitāti, pirms tās sākšanas uzkaršējiet siltummaini. Termošķoka rezultātā labāk atdalās katlakmens (piem., kaļķa nogulsņējumi).

- ▶ Atvienojiet tvertni no sanitārā ūdens apgādes tīkla.
- ▶ Aizveriet noslēgvārstus, un, ja uzstādīts elektriskais sildelements, atvienojiet to no elektrotīkla.
- ▶ Iztukšojiet tvertni.
- ▶ Atveriet tvertnes pārbaudes lūku.
- ▶ Pārbaudiet, vai tvertnes iekšpusē nav izveidojies piesārņojums.

-vai-

- ▶ **Ūdens nav kaļķains:**
regulāri pārbaudiet tvertni un iztīriet kaļķa nogulsņējumus.

-vai-

- ▶ **Kaļķains ūdens vai liels piesārņojums:**
atbilstoši nogulsņēto kaļķu daudzumam regulāri atkaļķojiet tvertni, pielietojot ķīmisko tīrīšanu (piem., ar piemērotu līdzekli, kas šķīdina kaļķus).
- ▶ Tvertnes izsmidzināšana.
- ▶ Ar sausās/slapjās uzkopšanas putekļu sūcēja palīdzību savākt atdalījušās nogulsnes.
- ▶ Aizveriet inspekcijas lūku, ieliekot jaunu blīvējumu.

Tvertne ar apskatīšanas atveri

IEVĒRĪBA:

Ūdens var radīt bojājumus!

- Bojāts vai sadalījis apšuvums var izraisīt ūdens radītus bojājumus.
- ▶ Pārbaudīt vai atjaunot tīrīšanas atloka blīvējumu tīrīšanas laikā.

9.4.4 Atkārtota iedarbināšana

- ▶ Pēc tīrīšanas vai remontēšanas tvertni rūpīgi izskalojiet.
- ▶ Atgaisot apkures un sanitārā ūdens puses cauruļvadus.

9.5 Darbības pārbaude

IEVĒRĪBA:

Bojājumi pārspiediena dēļ!

Ja drošības vārsts nedarbojas nevainojami, pārspiediena rezultātā var rasties bojājumi!

- ▶ Drošības vārsta darba darbība laiku pa laikam jāpārbauda ar vairākkārtīgu gaisa plūsmas padevi.
- ▶ Neaizveriet drošības vārsta gaisa izplūdes atvērumu.

10 Kļūmes

Aizsērējuši pieslēgumi

Vara caurules montāžas gadījumā nelabvēlīgos apstākļos magnēzija anodu un cauruļvadu materiāla elektroķīmiskās ietekmes rezultātā var aizsērēt pieslēgumi.

- ▶ Elektriski atvienojiet pieslēgumus no vara caurules montāžas, izmantojot izolētus atdalītājskrūsvienojumus.

Uzsildītā ūdens smaržas pasliktināšanās un iekrāsošanās tumšā krāsā

Parasti tas ir saistīts ar sērūdeņraža veidošanos, ko izraisa sulfātu samazinošas baktērijas. Baktērijas uzrodas ūdenī ar lielu skābekļa trūkumu, tās noārda skābekli no sulfāta atlikuma (SO₄) un izveido sērūdeņradi, kam ir spēcīga smarža.

- ▶ Tvertnes tīrīšana, anoda nomainīšana un darba režīms ar $\geq 60^\circ\text{C}$.
- ▶ Ja tas nenodrošina ilgstošu risinājumu, nomainiet anodu pret anodu ar neatkarīgu strāvas avotu. Pārbūves izmaksas sedz lietotājs.

Nostrādā drošības temperatūras ierobežotājs

Ja atkārtoti nostrādā apkures iekārtā iebūvētais drošības temperatūras ierobežotājs:

- ▶ Informējiet montieri.

Cuprins

1	Explicarea simbolurilor și instrucțiuni de siguranță	27
1.1	Explicarea simbolurilor	27
1.2	Instrucțiuni generale de siguranță	27
2	Date despre produs	28
2.1	Utilizarea conform destinației	28
2.2	Putere de încărcare a boilerului	28
2.3	Descrierea funcției	28
2.4	Pachet de livrare	28
2.5	Descrierea produsului	28
2.6	Plăcuță de identificare	29
2.7	Date tehnice	29
2.8	Date despre produs privind consumul de energie	30
3	Leggi e normative	5
4	Transport	30
5	Montare	30
5.1	Încăperea de amplasare	30
5.2	Instalare	31
5.2.1	Racorduri pentru boiler	31
5.2.2	Circulație	31
5.2.3	Racord pe partea sistemului de încălzire	31
5.2.4	Racordul tubulaturii pentru apă	31
5.2.5	Vas de expansiune apă potabilă	31
5.3	Conexiune electrică	32
5.4	Schemă de racordare	32
6	Punerea în funcțiune	32
6.1	Punerea în funcțiune a boilerului	32
6.2	Limitarea debitului volumic pentru apă caldă	32
6.3	Informazioni per il gestore	8
7	Scoaterea din funcțiune	33
8	Protecția mediului/Eliminarea ca deșeu	33
9	Verificare tehnică și întreținere	33
9.1	Inspecție	33
9.2	Întreținere	33
9.3	Intervale de întreținere	33
9.4	Lucrări de întreținere	34
9.4.1	Anod de magneziu	34
9.4.2	Golire	34
9.4.3	Decalcifiere și curățare	34
9.4.4	Repunerea în funcțiune	34
9.5	Verificarea funcționării	34
10	Deranjamente	34

1 Explicarea simbolurilor și instrucțiuni de siguranță

1.1 Explicarea simbolurilor

Indicații de avertizare

În indicațiile de avertizare există cuvinte de semnalare, care indică tipul și gravitatea consecințelor care pot apărea dacă nu se respectă măsurile pentru evitarea pericolului.

Următoarele cuvinte de semnalare sunt definite și pot fi întâlnite în prezentul document:

PERICOL:

PERICOL înseamnă că pot rezulta vătămări personale grave până la vătămări care pun în pericol viața.

AVERTIZARE:

AVERTIZARE înseamnă că pot rezulta vătămări personale grave până la vătămări care pun în pericol viața.

PRECAUȚIE:

PRECAUȚIE înseamnă că pot rezulta vătămări corporale ușoare până la vătămări corporale grave.

ATENȚIE:

ATENȚIE înseamnă că pot rezulta daune materiale.

Informații importante



Informațiile importante fără pericole pentru persoane și bunuri sunt marcate prin simbolul afișat Info.

Alte simboluri

Simbol	Semnificație
▶	Etapă de operație
→	Referință încrucișată la alte fragmente în document
•	Enumerare/listă de intrări
–	Enumerare/listă de intrări (al 2-lea. nivel)

Tab. 1

1.2 Instrucțiuni generale de siguranță

Instalare, punere în funcțiune, întreținere

Instalarea, punerea în funcțiune și întreținerea pot fi efectuate numai de către o firmă de specialitate autorizată.

- ▶ Montați și puneți în funcțiune rezervorul și accesoriile conform instrucțiunilor de instalare aferente
- ▶ Nu utilizați vase de expansiune deschise.
- ▶ **Nu închideți în niciun caz supapa de siguranță!**
- ▶ Utilizați numai piese de schimb originale.

⚠️ Indicații privind grupul țintă

Aceste instrucțiuni de instalare se adresează specialiștilor din domeniul instalațiilor de gaz și apă, ingineriei termice și ingineriei electrice. Trebuie respectate indicațiile incluse în instrucțiuni. Nerespectarea poate conduce la daune materiale și/sau daune personale și pericol de moarte.

- ▶ Citiți instrucțiunile de instalare (generator termic, regulator pentru instalația de încălzire etc.) anterior instalării.
- ▶ Țineți cont de indicațiile de siguranță și de avertizare.
- ▶ Țineți cont de prevederile naționale și regionale, reglementările tehnice și directive.
- ▶ Documentați lucrările executate.

⚠️ Predarea produsului administratorului

La predare instruiți utilizatorul cu privire la operare și cu privire la condițiile de operare ale instalației de încălzire.

- ▶ Explicați modul de utilizare – în special operațiunile relevante pentru siguranță.
- ▶ Atrageți-i atenția asupra faptului că modificările sau lucrările de reparații trebuie efectuate numai de către o firmă de specialitate autorizată.
- ▶ Atrageți-i atenția asupra necesității efectuării verificărilor tehnice și întreținerilor pentru a garanta o funcționare sigură și ecologică.
- ▶ Predați administratorului instrucțiunile de instalare și de utilizare pentru a le păstra.

2 Date despre produs

2.1 Utilizarea conform destinației

Boilerle emailate (boilere) sunt proiectate pentru încălzirea și înmagazinarea apei potabile. Respectați dispozițiile, orientările și standardele naționale aplicabile privind apa potabilă.

Utilizați boilerul emailat (boiler) numai în sisteme închise de încălzire pentru apă caldă.

Orice altă utilizare nu este conformă destinației. Daunele apărute în această situație nu sunt acoperite de garanție.

Cerințe cu privire la apa potabilă	Unitate	Valoare
Duritatea apei	ppm CaCO ₃	> 36
	grain/US gallon	> 2,1
	°dH	> 2
	°fH	> 3,6
Valoarea pH-ului	-	≥ 6,5... ≤ 9,5
Conductibilitate	μS/cm	≥ 130... ≤ 1500

Tab. 2 Cerință cu privire la apa potabilă

2.2 Putere de încărcare a boilerului

Boilerle sunt proiectate pentru a fi racordate la un aparat de încălzire cu posibilitate de racordare a unui senzor pentru temperatura boilerului. În

acest caz, puterea maximă de încărcare a boilerului aferentă aparatului de încălzire nu trebuie să depășească următoarele valori:

Rezervor	Putere maximă de încărcare a boilerului
WU120W	25,1 kW
WU160W	25,1 kW

Tab. 3 Putere de încărcare a boilerului

În cazul aparatelor de încălzire cu putere mai ridicată de încălzire a boilerului:

- ▶ Limitați puterea de încărcare a boilerului la valoarea menționată mai sus (vezi instrucțiunile de instalare pentru aparatul de încălzire). Prin aceasta, cadența aparatului de încălzire este redusă, iar timpul de încărcare al boilerului este scurtat.

2.3 Descrierea funcției

- În timpul procedurii de alimentare, temperatura boilerului din zona superioară scade cu circa 8 °C până la 10 °C înainte ca aparatul de încălzire să încălzească din nou boilerul.
- În timpul alimentărilor dese succesive de scurtă durată se poate ajunge la o depășire a temperaturii reglate a boilerului în zona superioară a rezervorului. Acest comportament este condiționat de sistem și nu poate fi schimbat.
- Termometrul montat indică temperatura dominantă din zona superioară a rezervorului. Prin exfolierea naturală datorată temperaturii în interiorul rezervorului temperatura setată a boilerului trebuie percepută drept valoare medie. Prin urmare, afișajele pentru temperatură și punctul de comutare al regulatorului de temperatură a boilerului nu sunt identice.

2.4 Pachet de livrare

- Rezervor emailat al boilerului
- Anod de magneziu
- Izolație termică din spumă dură
- Termometru
- Manta din tablă de oțel cu strat acoperitor
- Capace din material plastic
- Golire
- documentație tehnică

Rezervor cu orificiu pentru inspectare

- Flanșă de curățare montată
- Orificiu cu filet R 1½ în flanșă de curățare pentru montarea unui sistem electric de încălzire

2.5 Descrierea produsului

Poz.	Descriere
1	Schimbător de căldură, țevă netedă emailată
2	Manta rezervor, manta din tablă de oțel emailată
3	Izolație termică din spumă dură
4	Manta din tablă
5	Termometru de contact pentru afișarea temperaturii
6	Golire
7	Senzor pentru temperatura boilerului
8	Tur boiler
9	leșire apă caldă
10	Intrare apă rece
11	Retur boiler
12	Orificiu pentru inspectare
13	Anod de magneziu
14	Trecere cablu senzor pentru temperatura boilerului
15	Racord de recirculare

Tab. 4 Descrierea produsului (→ Fig. 2, pagina 43)

2.6 Plăcuță de identificare

Poz.	Descriere
1	Denumirea tipului
2	Număr de serie
3	Volume nominale
4	Volume nominale schimbător de căldură
5	Consum de energie termică în regim de stand-by
6	Protecție împotriva coroziunii
7	Anul fabricației
8	Temperatura maximă a apei calde la boiler
9	Temperatura maximă a turului – sursă de încălzire

Poz.	Descriere
10	Temperatură maximă a turului pe partea sistemului solar
11	Putere de intrare apă caldă
12	Debit volumic apă caldă pentru puterea de intrare a apei calde
13	Presiune de lucru maximă la nivelul apei potabile
14	Presiune de calcul maximă
15	Presiune de lucru maximă pe partea sursei de încălzire
16	Presiune de lucru maximă partea solară
17	Presiune de lucru maximă pe partea apei potabile CH
18	Presiune de probă maximă pe partea apei potabile CH

Tab. 5 Plăcuță de identificare

2.7 Date tehnice

	Unitate	WU120W	WU160W
Dimensiuni și date tehnice	-	→Fig. 3, pagina 44	
Diagrama pierderii de presiune	-	→Fig. 5, pagina 45	
Schimbător de căldură			
Numărul spirelor		5	5
Conținut de apă caldă	l	4,4	4,4
Suprafață de încălzire	m ²	0,63	0,63
Temperatura maximă a apei calde	°C	110	110
Presiune maximă de funcționare schimbător de căldură	bar	10	10
Putere de încălzire maximă la:			
Temperatură tur de 90 °C și temperatură boiler de 45 °C	kW	25,1	25,1
Temperatură tur de 85 °C și temperatură boiler de 60 °C	kW	13,9	13,9
Putere continuă maximă la:			
Temperatură tur de 90 °C și temperatură boiler de 45 °C	l/h	590	590
Temperatură tur de 85 °C și temperatură boiler de 60 °C	l/h	237	237
Cantitate de apă caldă luată în considerare	l/h	1300	1300
Indice de putere ¹⁾ Temperatură tur de 90 °C (putere maximă de încărcare a boilerului)	N _L	1,3	2,0
timp minim de încălzire la o temperatură de alimentare cu apă rece de 10 °C, o temperatură a boilerului de 60 °C cu o temperatură a turului de 85 °C			
- putere de încărcare a boilerului de 24 kW	min.	20	26
- putere de încărcare a boilerului de 18 kW	min.	25	32
- putere de încărcare a boilerului de 11 kW	min.	49	62
- putere de încărcare a boilerului de 8 kW	min.	52	69
Volum boiler			
Volum util	l	115	149
Cantitate de apă utilizabilă (fără încărcare ulterioară ²⁾) temperatură boiler de 60 °C și			
temperatură de ieșire a apei calde de 45 °C	l	145	190
temperatură de ieșire a apei calde de 40 °C	l	170	222
Debit volumic maxim	l/min	12	16
Temperatura maximă a apei calde	°C	95	95
Presiune maximă de lucru a apei ³⁾	bar	10	10

1) Indicele de putere $N_L = 1$ conform DIN 4708 pentru 3,5 persoane, cadă normală și chiuvetă în bucătărie. Temperaturi: boiler 60 °C, temperatura de ieșire a apei calde 45 °C și apă rece 10 °C. Măsurare cu putere de încălzire max. La reducerea puterii de încălzire, N_L devine mai mic.

2) Pierderile de distribuție din afara boilerului nu sunt luate în considerare.

3) Indicațiile menționate înainte de bara oblică se referă la rezervorul cu orificiu pentru inspectare

Tab. 6 Date tehnice

Putere continuă apă caldă

- Puterile continue indicate se referă la o temperatură pe tur a circuitului de încălzire de 90 °C, o temperatură de scurgere de 45 °C și o temperatură de intrare a apei reci de 10 °C la o putere maximă de încălzire a rezervorului. Puterea de încălzire a rezervorului aparatului de încălzire este cel puțin la fel de mare ca puterea suprafeței de încălzire a boilerului.
- O reducere a cantității de apă indicate sau a puterii de încălzire a rezervorului sau a temperaturii pe tur are drept consecință o reducere a puterii continue, precum și a valorii caracteristice a puterii (N_L).

Valori măsurate ale senzorului pentru temperatura boilerului

Temperatură boiler °C	Rezistență senzor Ω 10 °K	Rezistență senzor Ω 12 °K
20	12486	14772
26	9573	11500
32	7406	9043
38	5779	7174
44	4547	5730
50	3605	4608
56	2880	3723
62	2317	3032
68	1877	2488

Tab. 7 Valori măsurate ale senzorului pentru temperatura boilerului

2.8 Date despre produs privind consumul de energie

Următoarele date de produs corespund cerințelor regulamentelor UE nr. 811/2013 și nr. 812/2013 care completează Directiva 2010/30/UE.

Implementarea acestor directive cu specificarea valorilor ErP permite producătorilor să utilizeze marcajul "CE".

Număr articol	Tip de produs	Volume boiler (V)	Pierdere de conținut de căldură (S)	Clasă de randament energetic pentru prepararea apei calde
8735100645	WU120W B	115,0l	46,0 W	B
8735100646	WU160W B	150,0l	47,0 W	B

Tab. 8 Date despre produs privind consumul de energie

3 Prescripții

Respectați următoarele directive și standarde:

- Prevederi locale
- **EnEG** (în Germania)
- **EnEV** (în Germania)

Instalarea și echiparea instalațiilor de încălzire și de preparare a apei calde:

- Standarde **DIN și EN**
 - **DIN 4753-1** - Încălzitor de apă ...; cerințe, marcaj, dotare și verificare
 - **DIN 4753-3** - Încălzitor de apă ...; protecție împotriva coroziunii pe partea de apă datorită emulării; cerințe și verificare (standard privind produsul)
 - **DIN 4753-7** - Încălzitor de apă potabilă, recipient cu un volum de până la 1000 l, solicitare de producție, izolație termică și protecție împotriva coroziunii
 - **DIN EN 12897** - Alimentarea cu apă – dispoziție pentru ... Încălzitor de apă cu acumulator (standard privind produsul)
 - **DIN 1988-100** - Reglementări tehnice pentru instalațiile de apă potabilă
 - **DIN EN 1717** - Protejarea apei potabile împotriva poluării ...
 - **DIN EN 806-5** - Reguli tehnice pentru instalații de apă potabilă
 - **DIN 4708** - Instalații centrale de încălzire a apei
 - **DVGW**
 - Foaie de lucru W 551 - Instalații de încălzire și conducere a apei potabile; măsuri tehnice pentru reducerea proliferării bacteriei Legionella în instalațiile noi; ...
 - Foaie de lucru W 553 - Dimensionarea sistemelor de circulare ...
- Date despre produs privind consumul de energie
- **Regulament UE și directive**
 - **Directiva 2010/30/UE**
 - **Regulamentul UE 811/2013 și 812/2013**

4 Transport



AVERTIZARE:

Pericol de accidentare cauzat de purtarea sarcinilor grele și de asigurarea necorespunzătoare la transport!

- ▶ Utilizați mijloace de transport adecvate.
 - ▶ Asigurați rezervorul împotriva căderii.
-
- ▶ Transportați rezervorul ambalat folosind un cărucior vertical și o chingă de fixare (→ Fig. 6, pagina 45).
- sau-
- ▶ Transportați rezervorul neambalat cu o plasă de transport, protejând racordurile împotriva deteriorării.

5 Montare

5.1 Încăperea de amplasare

ATENȚIE:

Daune ale instalației ca urmare a capacității portante insuficiente a suprafeței de amplasare sau a unui substrat necorespunzător!

- ▶ Asigurați-vă că suprafața de amplasare este plană și dispune de o capacitate portantă suficientă.
-
- ▶ Amplasați rezervorul în spații interioare uscate și ferite de îngheț.
 - ▶ Dacă există pericolul acumulării de apă pe pardoseala din camera de amplasare: așezați rezervorul pe un soclu.
 - ▶ Respectați distanțele minime față de perete în încăperea de amplasare (→ Fig. 4, pagina 44).



La utilizarea capacului (accesoriu) între aparatul de încălzire și rezervor:

- ▶ La alinierea rezervorului, aveți grijă la muchia inferioară a capacului montat.

5.2 Instalare

5.2.1 Racorduri pentru boiler

Evitarea pierderii de căldură prin circulare proprie:

- ▶ Montați în toate circuitele boilerului supape de refulare sau clapete de sens cu supape de reținere.

-sau-

- ▶ Executați trecerile țevilor direct către racordurile pentru boiler astfel încât să nu existe circulație proprie.
- ▶ Montați cablurile de conectare fără tensiune.

5.2.2 Circulație

- ▶ Scoateți termometrul de pe capacul superior al boilerului.
- ▶ Scoateți capacul superior al boilerului.
- ▶ Scoateți decupajul marcat din centru de pe partea interioară a capacului boilerului cu o sculă.
- ▶ Scoateți dopurile de la nivelul racordului de recirculare.
- ▶ Amplasați la loc capacul superior al boilerului și reintroduceți termometrul.
- ▶ Montați tubul de imersiune (accesoriu), o pompă de circulație aprobată pentru apa potabilă și o supapă de refulare.



Circularea este admisă ținând cont de pierderile de răcire numai cu o pompă de circulare comandată în funcție de timp și/sau de temperatură.

Dimensionarea conductelor de circulare este determinată conform DVGW foaia de lucru W 553. Respectați prescripțiile speciale, conform DVGW W 511:

- Scădere de temperatură de maximum 5 K



Pentru a respecta fără dificultăți scăderea maximă admisă a temperaturii:

- ▶ Montați ventilul de reglare cu termometru.

5.2.3 Racord pe partea sistemului de încălzire

- ▶ Schimbătorul de căldură se racordează în regim de funcționare cu alimentare cu energie electrică, ceea ce presupune că trebuie să se evite inversarea racordului pentru tur cu cel pentru retur. Prin aceasta se realizează alimentarea uniformă a boilerului în zona superioară a acestuia.
- ▶ Realizați conductele de încărcare cât mai scurte posibil și izolați-le bine. Astfel se previn pierderile inutile de presiune și răcirea boilerului ca urmare a circulației prin țevi sau a altor motive similare.
- ▶ Asigurați o aerisire eficientă în cel mai înalt loc între boiler și aparatul de încălzire pentru evitarea deranjamentelor prin incluziune de aer (de ex. recipient de aer aerisitor).
- ▶ Pentru a evita circulația gravitațională, montați o clapetă de sens pe returul boilerului.

5.2.4 Racordul tubulaturii pentru apă

ATENȚIE:

Defecțiuni la nivelul racordurilor pentru boiler din cauza coroziunii la contact!

- ▶ În cazul racordului din cupru de la nivelul apei potabile: utilizați un fitting din alamă sau alamă roșie.
- ▶ Realizați racordul la conducta de apă rece conform DIN 1988-100, utilizând armături individuale adecvate sau un grup de siguranță complet.
- ▶ Supapa de siguranță verificată din punct de vedere al modelului trebuie să poată evacua cel puțin debitul volumic care este limitat la orificiul de intrare a apei reci prin intermediul debitului volumic setat (→ Cap. 6.2, pagina 32).
- ▶ Setări supapa de siguranță verificată din punct de vedere al modelului astfel încât să se evite depășirea suprapresiunii admise de funcționare a rezervorului.
- ▶ Capătul conductei de evacuare aferente supapei de siguranță trebuie să se afle într-o zonă protejată împotriva înghețului, ușor de observat, deasupra unui punct de evacuare a apei. Dimensiunile conductei de evacuare trebuie să corespundă cel puțin secțiunii transversale de ieșire a supapei de siguranță.

ATENȚIE:

Deteriorări din cauza suprapresiunii!

- ▶ Dacă utilizați o supapă de refulare: montați o supapă de siguranță între supapa de refulare și racordul pentru boiler (apă rece).
- ▶ Nu închideți orificiul de evacuare al supapei de siguranță.
- ▶ Montați în apropierea conductei de evacuare a supapei de siguranță o plăcuță de avertizare cu următorul înscris: "Din motive de siguranță, există posibilitatea ca în timpul încălzirii să existe scurgeri de apă din conducta de evacuare! Aceasta nu trebuie închisă!"

Dacă presiunea statică a instalației depășește 80 % din presiunea de declanșare a supapei de siguranță:

- ▶ Intercați un reductor de presiune.

5.2.5 Vas de expansiune apă potabilă



Pentru a evita pierderile de apă la supapa de siguranță se poate monta un vas de expansiune adecvat pentru apă potabilă.

- ▶ Montați un vas de expansiune în conducta pentru apă rece între rezervor și grupul de siguranță. În acest caz trebuie ca vasul de expansiune să fie străbătut de apă potabilă la fiecare îmbinare cu cep.

Tabelul următor oferă îndrumări utile în privința dimensionării unui vas de expansiune. În cazul unor volume utile diferite ale vaselor individuale, dimensiunile pot varia. Indicațiile se referă la o temperatură a boilerului de 60 °C.

Tipul de rezervor	Presurizare vas = presiune apă rece	Volumul vasului în litri corespunzând presiunii de deschidere a supapei de siguranță		
		6 bar	8 bar	10 bar
WU120W	3 bar	8	8	-
	4 bar	12	8	8
WU160W	3 bar	8	8	-
	4 bar	12	8	8

Tab. 9 Îndrumări, vas expansiune

5.3 Conexiune electrică



PERICOL:

Pericol de moarte prin electrocutare!

- ▶ Înainte de realizarea conexiunii electrice, întrerupeți alimentarea cu tensiune (230 V c.a.) a instalației de încălzire.

Găsiți o descriere detaliată privind conexiunea electrică în instrucțiunile de instalare corespunzătoare.

Racordare la un aparat de încălzire

- ▶ Cuplați ștecărul senzorului pentru temperatura boilerului la aparatul de încălzire (→ Fig. 7, pagina 45).

Racordare la un modul

Rezervorul se află în instalație în spatele unei butelii de egalizare hidraulice.

- ▶ Îndepărtați ștecărul senzorului pentru temperatura boilerului.
- ▶ Conectați senzorul pentru temperatura boilerului la un modul (→ Fig. 8, pagina 45).

5.4 Schemă de racordare

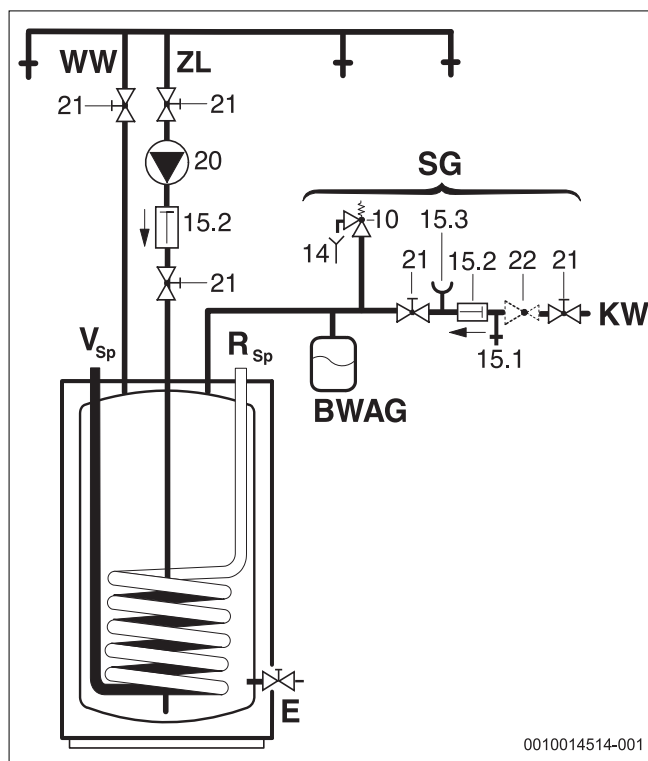


Fig. 1 Schemă de racordare la nivelul apei potabile

BWAG Vas de expansiune de apă potabilă (recomandare)

- E Golire
- KW Racord pentru apa rece
- R_{SP} Retur boiler
- V_{SP} Tur boiler
- SG Grup de siguranță conform DIN 1988-100
- AC leșire apă caldă
- ZL Racord de recirculare
- 10 Supapă de siguranță
- 14 Conductă de evacuare
- 15.1 Supapă de verificare
- 15.2 Ventil de retur
- 15.3 Ștuț manometru
- 20 Pompă de circulație la fața locului
- 21 Robinet de închidere (la fața locului)
- 22 Reductor de presiune (cu accesorii, dacă este necesar)

6 Punerea în funcțiune



PERICOL:

Deteriorarea rezervorului din cauza suprapresiunii!

Suprapresiunea poate produce fisuri în email.

- ▶ Nu închideți conducta de evacuare a supapei de siguranță.
- ▶ Înainte de racordarea boilerului, executați verificarea etanșeității conductelor de apă.

- ▶ Aparatul de încălzire, grupurile constructive și accesorii trebuie puse în funcțiune conform indicațiilor producătorului incluse în documentația tehnică.

6.1 Punerea în funcțiune a boilerului

- ▶ Înaintea umplerii boilerului: spălați cu apă potabilă conductele și boilerul.
- ▶ Umpleți rezervorul cât timp stația de alimentare cu apă caldă este deschisă, până când iese apă.
- ▶ Efectuați verificarea etanșeității.



Verificați etanșeitățile rezervorului exclusiv cu apă potabilă. Presiunea de probă poate măsura pe partea de apă caldă maximum 10 bari peste presiunea atmosferică.

Reglarea temperaturii boilerului

- ▶ Reglați temperatura dorită a boilerului conform instrucțiunilor de utilizare ale aparatului de încălzire.

Dezinfecție termică

- ▶ Realizați pe rând dezinfecția termică conform instrucțiunilor de utilizare ale aparatului de încălzire.



AVERTIZARE:

Pericol de opărire!

Apa fierbinte poate provoca arsuri grave.

- ▶ Efectuați dezinfecția termică numai în afara perioadelor normale de funcționare.
- ▶ Informați locatarii cu privire la pericolul de opărire și monitorizați dezinfecția termică sau montați vana de amestec termostatică pentru apă potabilă.

6.2 Limitarea debitului volumic pentru apă caldă

Pentru o utilizare optimă a capacității rezervorului și pentru prevenirea amestecării timpurii, recomandăm restricționarea intrării apei reci în rezervor la fața locului la următorul debit volumic:

Rezervor	limitare maximă debit
WU120W	12 l/min
WU160W	16 l/min

Tab. 10 Limitare debit volumic

6.3 Informarea utilizatorului



AVERTIZARE:

Pericol de opărire la nivelul punctelor de prelevare a apei calde!

În timpul dezinfecției termice și când temperatura apei calde este reglată la $\geq 60^\circ\text{C}$, există pericol de opărire la nivelul punctelor de prelevare a apei calde.

- ▶ Informați utilizatorul că trebuie să deschidă întotdeauna ambele robinete pentru a obține apă mixtă.
- ▶ Explicați modul de funcționare și de manipulare a instalației de încălzire și a rezervorului și atrageți atenția în mod special asupra punctelor privind securitatea.
- ▶ Explicați modul de funcționare și de verificare a supapei de siguranță.
- ▶ Remiteți utilizatorului documentele anexate.
- ▶ **Recomandare pentru utilizator:** Încheiați un contract de întreținere și verificare tehnică cu o firmă de specialitate autorizată. Realizați lucrările de întreținere la nivelul rezervorului conform intervalelor de întreținere prescrise și verificați-l anual (\rightarrow Tab. 11).

Informați utilizatorul cu privire la următoarele puncte:

- ▶ Reglați temperatura apei calde.
 - Pe parcursul încălzirii, se poate scurge apă la nivelul supapei de siguranță.
 - Mențineți în permanență deschisă conducta de evacuare a supapei de siguranță.
 - Respectați intervalul de întreținere (\rightarrow Tab. 11).
 - **În caz de pericol de îngheț și al lipsei temporare a utilizatorului:** Lăsați instalația de încălzire în funcțiune și reglați cea mai scăzută temperatură a apei calde.

7 Scoaterea din funcțiune

- ▶ Deconectați termostatul la nivelul automatizării.



AVERTIZARE:

Pericol de opărire cu apă fierbinte!

Apa fierbinte poate provoca arsuri grave.

- ▶ Lăsați boilerul să se răcească pentru un interval suficient de timp.
- ▶ Goliți boilerul.
- ▶ Toate grupurile constructive și accesoriile instalației de încălzire trebuie scoase din funcțiune conform indicațiilor producătorului incluse în documentația tehnică.
- ▶ Închideți robinetele de închidere.
- ▶ Eliminați presiunea din schimbătorul de căldură.
- ▶ Goliți complet schimbătorul de căldură chiar și în zona inferioară a rezervorului, în cazul înghețului și scoaterii din funcțiune.

Pentru a evita coroziunea:

- ▶ Pentru ca spațiul interior să se poată usca bine, lăsați deschis capacul gurii de verificare.

8 Protecția mediului/Eliminarea ca deșeu

Protecția mediului este unul dintre principiile fundamentale ale grupului Bosch.

Pentru noi, calitatea produselor, rentabilitatea și protecția mediului, ca obiective, au aceeași prioritate. Legile și prescripțiile privind protecția mediului sunt respectate în mod riguros.

Pentru a proteja mediul, utilizăm cele mai bune tehnologii și materiale ținând cont și de punctele de vedere economice.

Ambalaj

În ceea ce privește ambalajul, participăm la sistemele de valorificare specifice fiecărei țări, care garantează o reciclare optimă. Toate ambalajele utilizate sunt nepoluante și reutilizabile.

Deșuri de echipamente

Aparatele uzate conțin materiale de valoare, ce pot fi revalorificate. Grupele constructive sunt ușor de demontat. Materialele plastice sunt marcate. În acest fel diversele grupe constructive pot fi sortate și reutilizate sau reciclate.

9 Verificare tehnică și întreținere



AVERTIZARE:

Pericol de opărire cu apă fierbinte!

Apa fierbinte poate provoca arsuri grave.

- ▶ Lăsați boilerul să se răcească pentru un interval suficient de timp.
- ▶ Lăsați boilerul să se răcească anterior oricărui lucrări de întreținere.
- ▶ Lucrările de curățare și de întreținere trebuie efectuate la intervalele indicate.
- ▶ Remediați imediat deficiențele.
- ▶ Folosiți numai piese de schimb originale!

9.1 Inspecție

Conform DIN EN 806-5, la nivelul boilerelor trebuie să se efectueze lucrări de verificare tehnică/controlare la intervale de 2 luni. În acest sens, verificați temperatura reglată și comparați-o cu temperatura efectivă a apei încălzite.

9.2 Întreținere

Conform DIN EN 806-5, Anexa A, Tabelul A1, rândul 42, trebuie efectuată o întreținere anuală. Aceasta include următoarele lucrări:

- Verificarea funcțională a supapei de siguranță
- Verificarea etanșeității tuturor racordurilor
- Curățarea rezervorului
- Verificarea anodului

9.3 Intervale de întreținere

Lucrările de întreținere trebuie realizate în funcție de debit, temperatura de funcționare și duritatea apei (\rightarrow Tab. 11). Ca urmare a experienței acumulate de-a lungul anilor, vă recomandăm selectarea intervalelor de întreținere conform Tab. 11.

În cazul utilizării apei potabile cu clor sau echipamentelor de dedurizare, intervalele de întreținere devin mai scurte.

Consultați furnizorul de apă local cu privire la calitatea apei.

O abatere de la valorile orientative menționate poate fi utilă în funcție de compoziția apei.

Duritatea apei [°dH]	3...8,4	8,5...14	> 14
Concentrație carbonat de calciu [mol/m ³]	0,6...1,5	1,6...2,5	> 2,5
Temperaturi	Luni		
La debit normal (< volumul rezervorului/24 h)			
< 60 °C	24	21	15
60...70 °C	21	28	12
> 70 °C	15	12	6
La debit ridicat (> volumul rezervorului/24 h)			
< 60 °C	21	18	12
60...70 °C	18	15	9
> 70 °C	12	9	6

Tab. 11 Intervale de întreținere exprimate în luni

9.4 Lucrări de întreținere

9.4.1 Anod de magneziu

Anodul de magneziu reprezintă o protecție minimă împotriva eventualelor defecte ale emailării, conform DIN 4753.

Recomandăm efectuarea primei verificări la un an după punerea în funcțiune.

ATENȚIE:

Deteriorări datorate coroziunii!

O neglijare a anodului poate duce la deteriorări timpurii din cauza coroziunii.

- ▶ În funcție de compoziția apei de la fața locului, anodul trebuie înlocuit anual sau la fiecare doi ani sau în cazul în care este necesar.

Verificarea anodului

(→ Fig. 9, pagina 46)

- ▶ Îndepărtați cablul de legătură de la anod la rezervor.
- ▶ Cuplați echipamentul de măsurare a curentului (domeniu de măsurare mA) în serie. **Fluxul de curent nu trebuie să scadă sub 0,3 mA atunci când rezervorul este plin.**
- ▶ În cazul unui flux de curent prea scăzut și unei eroziuni puternice a anodului: înlocuiți imediat anodul.

Montarea noului anod

- ▶ Montați anodul izolat.
- ▶ Stabiliți conexiunea electrică de la anod la recipient prin intermediul cablului de legătură.

9.4.2 Golire

- ▶ Decuplați rezervorul de la rețeaua de curent și goliți-l înainte de curățare sau de efectuarea reparațiilor.
- ▶ Goliți schimbătorul de căldură.
Dacă este necesar, purjați spirele inferioare.

9.4.3 Decalcifiere și curățare



Pentru a spori eficiența curățării, încălziți boilerul anterior stropirii. Prin efectul șocului termic, crustele (de exemplu, depunerile de calcar) se desprind mai ușor.

- ▶ Debransați boilerul de la rețeaua de apă potabilă.
- ▶ Închideți robinetele de închidere, iar în cazul utilizării unei rezistențe electrice, decuplați-o de la rețeaua electrică
- ▶ Goliți boilerul.
- ▶ Deschideți gura de verificare de la nivelul rezervorului.
- ▶ Examinați spațiul interior al rezervorului în privința murdăriei.

-sau-

- ▶ **În cazul apei cu conținut redus de calcar:**
Verificați periodic rezervorul și eliminați depunerile de calcar.

-sau-

- ▶ **În cazul apei cu conținut ridicat de calcar sau cu un grad mare de impurități:**
Decalcificați periodic boilerul în funcție de cantitatea de calcar existentă, prin curățare chimică (de exemplu, cu un decalcifiant pe bază de acid citric).
- ▶ Stropiți boilerul.
- ▶ Îndepărtați reziduurile cu ajutorul unui aspirator umed/uscat cu țevă de aspirație din plastic.
- ▶ Închideți gura de verificare cu o garnitură nouă.

Rezervor cu orificiu pentru inspectare

ATENȚIE:

Daune produse de apă!

O garnitură defectă sau degradată poate conduce la daune provocate de apă.

- ▶ Verificați garnitura flanșei de curățare în timpul curățării, respectiv înlocuiți garnitura, dacă este necesar.

9.4.4 Repunerea în funcțiune

- ▶ Spălați temeinic boilerul după executarea unei lucrări de curățare sau reparație.
- ▶ Aerisiți pe partea căldurii și a apei potabile.

9.5 Verificarea funcționării

ATENȚIE:

Deteriorări din cauza suprapresiunii!

O supapă de siguranță care nu funcționează ireproșabil poate provoca deteriorări din cauza suprapresiunii!

- ▶ Verificați funcționarea supapei de siguranță și spălați-o de mai multe ori prin slăbirea acesteia.
- ▶ Nu închideți orificiul de evacuare a supapei de siguranță.

10 Deranjamente

Racorduri ancrasate

În asociere cu instalarea țevilor din cupru, în condiții nefavorabile, din cauza efectului electrochimic dintre anodul de magneziu și materialul țevii, se poate ajunge la ancrasarea racordurilor.

- ▶ Separați electric racordurile de instalația țevilor din cupru cu ajutorul îmbinărilor de izolare cu șuruburi.

Miros neplăcut și culoare închisă a apei încălzite

Această situație este provocată de regulă de formarea de hidrogen sulfurat ca urmare a existenței bacteriilor reducătoare de sulfat. Bacteriile se formează într-o apă cu un conținut de oxigen foarte scăzut, eliberând oxigenul din reziduurile de sulfat (SO₄) și formând hidrogen sulfurat, care are un miros puternic.

- ▶ Curățarea recipientului, înlocuirea anodului și funcționarea la ≥ 60 °C.
- ▶ Dacă nu se obține un remediu cu efect durabil: înlocuiți anodul cu un anod pentru curent vagabond. Costurile de reechipare sunt suportate de utilizator.

Declanșarea limitatorului de temperatură de siguranță

În cazul în care termostatul de siguranță al aparatului de încălzire este declanșat în mod repetat:

- ▶ Informați instalatorul.

Obsah	
1	Vysvetlenie symbolov a bezpečnostné pokyny 35
1.1	Vysvetlenia symbolov 35
1.2	Všeobecné bezpečnostné pokyny 35
2	Údaje o výrobku 36
2.1	Správne použitie 36
2.2	Nabíjací výkon zásobníka 36
2.3	Popis funkcie 36
2.4	Rozsah dodávky 36
2.5	Popis výrobku 36
2.6	Typový štítok 37
2.7	Technické údaje 37
2.8	Údaje o výrobku týkajúce sa spotreby energie ... 38
3	Leggi e normative 5
4	Preprava 38
5	Montáž 38
5.1	Miestnosť inštalácie 38
5.2	Inštalácia 39
5.2.1	Prípojky zásobníka 39
5.2.2	Cirkulácia 39
5.2.3	Prípojka vykurovania 39
5.2.4	Prípojka vody 39
5.2.5	Expanzná nádobka pitnej vody 39
5.3	Elektrické pripojenie 39
5.4	Schéma pripojenia 40
6	Uvedenie do prevádzky 40
6.1	Uvedenie zásobníka do prevádzky 40
6.2	Obmedzenie objemového prietoku teplej vody ... 40
6.3	Informazioni per il gestore 8
7	Odstavenie z prevádzky 41
8	Ochrana životného prostredia/likvidácia odpadu 41
9	Revízia a údržba 41
9.1	Revízia 41
9.2	Údržba 41
9.3	Intervaly údržby 41
9.4	Údržbové práce 41
9.4.1	Horčíková anóda 41
9.4.2	Vypúšťanie 41
9.4.3	Odstránenie vodného kameňa a čistenie 42
9.4.4	Opätovné uvedenie do prevádzky 42
9.5	Skúška funkcie 42
10	Poruchy 42

1 Vysvetlenie symbolov a bezpečnostné pokyny

1.1 Vysvetlenia symbolov

Výstražné upozornenia

Signálne výrazy uvedené vo výstražných upozorneniach označujú druh a intenzitu následkov v prípade nedodržania opatrení na odvrátenie nebezpečenstva.

V tomto dokumente sú definované a môžu byť použité nasledovné výstražné výrazy:



NEBEZPEČENSTVO:

NEBEZPEČENSTVO znamená, že dôjde k ťažkým až život ohrozujúcim zraneniam.



VAROVANIE:

VAROVANIE znamená, že môže dôjsť k ťažkým až život ohrozujúcim zraneniam.



POZOR:

POZOR znamená, že môže dôjsť k ľahkým až stredne ťažkým zraneniam osôb.

UPOZORNENIE:

UPOZORNENIE znamená, že môže dôjsť k vecným škodám.

Dôležité informácie



Dôležité informácie bez ohrozenia ľudí alebo rizika vecných škôd sú označené informačným symbolom.

Ďalšie symboly

Symbol	Význam
▶	Krok, ktorý je potrebné vykonať
→	Odkaz na iné miesta v dokumente
•	Vymenovanie / položka v zozname
–	Vymenovanie / položka v zozname (2. rovina)

Tab. 1

1.2 Všeobecné bezpečnostné pokyny

⚠ Inštalácia, uvedenie do prevádzky, údržba

Inštaláciu, uvedenie do prevádzky a údržbu smie vykonať iba špecializovaná firma s oprávnením.

- ▶ Zásobník a príslušenstvo namontujte a uveďte do prevádzky podľa príslušného návodu na inštaláciu
- ▶ Nepoužívajte otvorené expanzné nádoby.
- ▶ **V žiadnom prípade nezatvárajte poistný ventil!**
- ▶ Používajte iba originálne náhradné diely.

⚠ Pokyny pre cieľovú skupinu

Tento návod na inštaláciu je určený pre odborných pracovníkov pracujúcich v oblasti inštalácií plynových, vodovodných, vykurovacích a elektrotechnických

zariadení. Je nutné dodržiavať inštrukcie uvedené vo všetkých návodoch. V prípade nedodržania pokynov môže dôjsť k vecným škodám a zraneniam osôb, až s následkom smrti.

- ▶ Pred inštaláciou si prečítajte návody na inštaláciu (zdroja tepla, regulátora vykurovania, atď.).
- ▶ Dodržujte bezpečnostné a výstražné upozornenia.
- ▶ Dodržujte národné a regionálne predpisy, technické pravidlá a smernice.
- ▶ Zaznačte do protokolu vykonané práce.

⚠ Odovzdanie prevádzkovateľovi

Pri odovzdávaní zariadenia poučte prevádzkovateľa o obsluhu a prevádzkových podmienkach vykurovacieho zariadenia.

- ▶ Vysvetlite spôsob obsluhy, pričom obzvlášť upozornite na kroky, ktoré majú vplyv na bezpečnosť zariadenia.
- ▶ Upozornite na to, že prestavbu alebo opravy smie vykonávať iba špecializovaná firma s oprávnením.
- ▶ Upozornite na nutnosť vykonávania revízie a údržby kvôli zaisteniu bezpečnej a ekologickej prevádzky.
- ▶ Odovzdajte prevádzkovateľovi návody na inštaláciu a návody na obsluhu.

2 Údaje o výrobku

2.1 Správne použitie

Smaltované zásobníky teplej vody (zásobníky) sú určené na ohrev a akumuláciu pitnej vody. Dodržujte predpisy, smernice a normy o pitnej vode platné v príslušnej krajine.

Smaltované zásobníky teplej vody (zásobníky) používajte iba v uzatvorených teplovodných vykurovacích systémoch.

Akékoľvek iné použitie nie je správne. Na škody v dôsledku porušenia týchto ustanovení sa nevzťahuje záruka.

Požiadavky týkajúce sa pitnej vody	Jednotka	Hodnota
Tvrdosť vody	ppm CaCO ₃	> 36
	zrno/US galón	> 2,1
	°dH	> 2
	°fH	> 3,6
Hodnota pH	-	≥ 6,5... ≤ 9,5
Vodivosť	μS/cm	≥ 130... ≤ 1500

Tab. 2 Požiadavka ohľadom pitnej vody

2.2 Nabíjací výkon zásobníka

Zásobníky sú určené na pripojenie k vykurovaciemu kotlu s možnosťou pripojenia snímača teploty v zásobníku. Maximálny nabíjací výkon zásobníka kotla pritom nesmie prekročiť nasledovné hodnoty:

Zásobník	Max. nabíjací výkon zásobníka
WU120W	25,1 kW
WU160W	25,1 kW

Tab. 3 Nabíjací výkon zásobníka

V prípade kotlov s vyšším nabíjacím výkonom zásobníka:

- ▶ Obmedzte nabíjací výkon zásobníka na vyššie uvedenú hodnotu (viď návod na inštaláciu kotla).
Zredukuje sa tým frekvencia taktovania kotla a skráti sa doba nabíjania zásobníka.

2.3 Popis funkcie

- Počas odberu klesne teplota v hornej časti zásobníka o cca. 8 °C až 10 °C predtým než kotol opäť zohreje zásobník.
- V prípade častých krátkych za sebou nasledujúcich odberov môže dôjsť k výkyvom nastavenej teploty v zásobníku v hornej časti nádoby zásobníka. Tento postup je podmienený systémom a nesmie sa meniť.
- Zabudovaný teplomer ukazuje teplotu v hornej časti nádoby. V dôsledku prirodzeného vrstvenia teplôt vo vnútri zásobníka je potrebné nastavenú teplotu zásobníka chápať iba ako priemernú hodnotu. Zobrazená teplota a spínací bod regulátora preto nie sú totožné.

2.4 Rozsah dodávky

- Smaltovaná nádoba zásobníka
- Horčíková anóda
- Tepelná izolácia z tvrdej peny
- Teplomer
- Kryt vyrobený z povrchovo upraveného oceľového plechu
- Plastové kryty
- Vypúšťanie
- Technická dokumentácia

Zásobník s priezorom

- Namontovaná čistiaca príruha
- Otvor so závitom R 1½ v čistiacej príruhe pre montáž elektrického ohrevu

2.5 Popis výrobku

Poz.	Popis
1	Výmenník tepla, hladká rúra so smaltovaným povrchom
2	Plášť zásobníka, plášť z oceľového smaltovaného plechu
3	Tepelná izolácia z tvrdej peny
4	Plechový plášť
5	Príložný teplomer pre indikáciu teploty
6	Vypúšťanie
7	Snímač teploty zásobníka
8	Výstup zásobníka
9	Výstup teplej vody
10	Prívod studenej vody
11	Spiaťočka zásobníka
12	Priezor
13	Horčíková anóda
14	Káblová priechodka snímača teploty zásobníka
15	Prípojka cirkulácie

Tab. 4 Popis výrobku (→ obr. 2, str. 43)

2.6 Typový štítok

Poz.	Popis
1	Typové označenie
2	Sériové číslo
3	Menovitý objem
4	Menovitý objem výmenník tepla
5	Spotreba tepla v pohotovostnom režime
6	Ochrana proti korózii
7	Rok výroby
8	Maximálna teplota teplej vody v zásobníku
9	Maximálna teplota výstupu zdroja tepla

Poz.	Popis
10	Maximálna teplota výstupu na strane solárneho zariadenia
11	Vstupný výkon vykurovacej vody
12	Objemový prietok vykurovacej vody pre privádzané vedenie vykurovacej vody
13	Maximálny prevádzkový tlak na strane pitnej vody
14	Najvyšší prípustný tlak
15	Maximálny prevádzkový tlak na strane zdroja tepla
16	Maximálny prevádzkový tlak na strane solárneho zariadenia
17	Maximálny prevádzkový tlak na strane pitnej vody CH
18	Maximálny skúšobný tlak na strane pitnej vody CH

Tab. 5 Typový štítok

2.7 Technické údaje

	Jednotka	WU120W	WU160W
Rozmery a technické údaje	-	→ obr. 3, str. 44	
Diagram tlakovej straty	-	→ obr. 5, str. 45	
Teplonosné médium (výmenník tepla)			
Počet závitov		5	5
Objem vykurovacej vody	l	4,4	4,4
Vykurovacia plocha	m ²	0,63	0,63
Maximálna teplota vykurovacej vody	°C	110	110
Max. prevádzkový tlak výmenníka tepla	bar	10	10
Max. výkon vykurovacej plochy pri:			
Teplota výstupu 90 °C a teplota v zásobníku 45 °C	kW	25,1	25,1
Teplota výstupu 85 °C a teplota v zásobníku 60 °C	kW	13,9	13,9
Max. trvalý výkon pri:			
Teplota výstupu 90 °C a teplota v zásobníku 45 °C	l/h	590	590
Teplota výstupu 85 °C a teplota v zásobníku 60 °C	l/h	237	237
Zohľadnené množstvo vykurovacej vody	l/h	1300	1300
Výkonový ukazovateľ ¹⁾ Teplota výstupu 90 °C (max. nabíjací výkon zásobníka)	N _L	1,3	2,0
Min. doba ohrevu z teploty privádzanej studenej vody 10 °C na teplotu zásobníka 60 °C s teplotou výstupu 85 °C:			
- 24 kW nabíjací výkon zásobníka	min.	20	26
- 18 kW nabíjací výkon zásobníka	min.	25	32
- 11 kW nabíjací výkon zásobníka	min.	49	62
- 8 kW nabíjací výkon zásobníka	min.	52	69
Objem zásobníka			
Užitočný objem	l	115	149
Využiteľné množstvo teplej vody (bez dobíjania ²⁾) teplota v zásobníku 60 °C a			
Teplota výstupu teplej vody 45 °C	l	145	190
Teplota výstupu teplej vody 40 °C	l	170	222
Max. objemový prietok	l/min	12	16
Maximálna teplota teplej vody	°C	95	95
Max. prevádzkový tlak vody ³⁾	bar	10	10

1) Ukazovateľ výkonu N_L = 1 podľa DIN 4708 pre 3,5 osoby, normálny typ vane a umývačku riadu. Teploty: Zásobník 60 °C, teplota výstupu teplej vody 45 °C a studenej vody 10 °C. Meranie s max. vykurovacím výkonom. Pri znížení vykurovacieho výkonu sa N_L zníži.

2) Tepelné straty pri distribúcii mimo zásobníka nie sú zohľadnené.

3) Údaje za šikmou čiarou sa vzťahujú na zásobníky s priezorom

Tab. 6 Technické údaje

Trvalý výkon teplej vody

- Uvedené trvalé výkony sa vzťahujú na teplotu výstupu vykurovania 90 °C, teplotu výstupu TUV 45 °C a teplotu privádzanej studenej vody 10 °C pri maximálnom nabíjacom výkone zásobníka. Nabíjací výkon zásobníka kotla je min. taký aký je výkon vykurovacej plochy zásobníka.
- Redukcia uvedeného množstva vykurovacej vody alebo nabíjacieho výkonu zásobníka alebo teploty výstupu spôsobí zníženie trvalého výkonu ako aj výkonového ukazovateľa (N_I).

Namerané hodnoty snímača teploty zásobníka

Teplota zásobníka °C	Odpor snímača Ω 10 °K	Odpor snímača Ω 12 °K
20	12486	14772
26	9573	11500
32	7406	9043
38	5779	7174
44	4547	5730
50	3605	4608
56	2880	3723
62	2317	3032
68	1877	2488

Tab. 7 Namerané hodnoty snímača teploty zásobníka

2.8 Údaje o výrobku týkajúce sa spotreby energie

Nasledovné údaje o výrobku zodpovedajú požiadavkám nariadení EÚ č. 811/2013 a č. 812/2013 dopĺňujúcich smernicu 2010/30/EÚ.

Implementácia týchto smerníc s uvedením hodnôt ErP umožňuje výrobcom používať značku "CE".

Číslo výrobku	Typ výrobku	Objem zásobníka (V)	Strata pri udržiavaní tepla (S)	Trieda energetickej účinnosti prípravy teplej vody
8735100645	WU120W B	115,0l	46,0 W	B
8735100646	WU160W B	150,0l	47,0 W	B

Tab. 8 Údaje o výrobku týkajúce sa spotreby energie

3 Predpisy

Dodržujte nasledovné smernice a normy:

- Miestne predpisy
- **EnEG** (v Nemecku)
- **EnEV** (v Nemecku)

Inštalácia a vybavenie vykurovacích zariadení a zariadení na prípravu teplej vody:



V prípade použitia krytu (príslušenstvo) medzi kotlom a zásobníkom:

- ▶ Pri vyrovnávaní zásobníka berte do úvahy spodnú hranu

- **DIN a EN normy**
 - **DIN 4753-1** – Ohrievače vody ...; Požiadavky, označenie, vybavenie a skúška
 - **DIN 4753-3** – Ohrievače vody ...; Protikorózna ochrana častí na strane vody smaltovaním; požiadavky a skúška (produktová norma)
 - **DIN 4753-7** – Ohrievače pitnej vody, nádoby s objemom do 1000 l, požiadavky týkajúce sa výroby, tepelnej izolácie a ochrany proti korózii
 - **DIN EN 12897** – Dodávka vody - Ustanovenie týkajúce sa ... zásobníkov na ohrev vody (produktová norma)
 - **DIN 1988-100** – Technické pravidlá pre inštalácie zariadení s pitnou vodou
 - **DIN EN 1717** – Ochrana pitnej vody pred znečistením ...
 - **DIN EN 806-5** – Technické pravidlá pre inštalácie zariadení s pitnou vodou
 - **DIN 4708** – Centrálna zariadenia na ohrev vody
 - **DVGW**
 - Pracovný list W 551 – Zariadenia na ohrev a distribúciu pitnej vody; Technické opatrenia na znižovanie rastu legionel v nových zariadeniach; ...
 - Pracovný list W 553 – Dimenzovanie cirkulačných systémov ...
- Údaje o výrobku týkajúce sa spotreby energie
- **Nariadenie EÚ a smernice**
 - **Smernica 2010/30/EÚ**
 - **Nariadenie EÚ 811/2013 a 812/2013**

4 Preprava



VAROVANIE:

Nebezpečenstvo poranenia spôsobené nosením ťažkých bremien a ich neodborným zaistením počas prepravy!

- ▶ Používajte vhodné prepravné prostriedky.
 - ▶ Zaistite zásobník proti pádu.
-
- ▶ Zabalený zásobník prepravte pomocou vrecového vozíka s napínacím pásmom (→ obr. 6, str. 45).
- alebo-**
- ▶ Nezabalený zásobník prepravte pomocou prepravnej siete, chráňte pritom prípojky pred poškodením.

5 Montáž

5.1 Miestnosť inštalácie

UPOZORNENIE:

Poškodenie zariadenia v dôsledku nedostatočnej nosnosti plochy určenej pre inštaláciu alebo v dôsledku nevhodného podkladu!

- ▶ Zabezpečte, aby bola plocha pre inštaláciu zariadenia rovná a aby mala dostatočnú nosnosť.
-
- ▶ Zásobník umiestnite v suchej miestnosti zabezpečenej proti mrazu.
 - ▶ V prípade, že hrozí nahromadenie vody na podlahe v miestnosti inštalácie zariadenia: Postavte zásobník na podstavec.
 - ▶ Dodržujte minimálne odstupy od stien v miestnosti inštalácie (→ obr. 4, str. 44).
- montovaného krytu.

5.2 Inštalácia

5.2.1 Prípojky zásobníka

Zabránenie tepelným stratám v dôsledku samocirkulácie:

- ▶ Do všetkých okruhov zásobníka namontujte spätné ventily alebo spätné klapky s obmedzovačmi spätného toku.

-alebo-

- ▶ Potrubia ved'te priamo na prípojkách zásobníka tak, aby nebola možná samocirkulácia.
- ▶ Pripojovacie potrubia namontujte bez pnutia.

5.2.2 Cirkulácia

- ▶ Vytiahnite teplomer na hornom kryte zásobníka.
- ▶ Demontujte horný kryt zásobníka.
- ▶ Odstráňte vyznačený vylamovací diel v strede na vnútornej strane krytu zásobníka pomocou vhodného náradia.
- ▶ Vytiahnite uzáver z prípojky cirkulácie.
- ▶ Znova namontujte kryt zásobníka a zasuňte teplomer.
- ▶ Namontujte ponorné púzdro (príslušenstvo), cirkulačné čerpadlo schválené pre použitie s pitnou vodou a spätný ventil.



Cirkulácia je povolená s ohľadom na straty spôsobené vychladnutím iba v prípade použitia cirkulačného čerpadla riadeného podľa času a/alebo teploty.

Dimenzovanie cirkulačných potrubí je treba určiť podľa DVGW pracovný list W 553. Dodržujte špeciálne zadanie podľa DVGW W 511:

- Pokles teploty max. 5 K



Pre jednoduché dodržanie max. poklesu teploty:

- ▶ Namontujte regulačný ventil s teplomerom.

5.2.3 Prípojka vykurovania

- ▶ Výmenník tepla pripojte pre prevádzku v súprúde, tzn. nezameňte prípojku výstupu a spätočky. Tým dosiahnete rovnomerné dobíjanie zásobníka v jeho hornej časti.
- ▶ Nabíjacie potrubia vyhotovte čo najkratšie a dobre ich izolujte. Zabráňte tak zbytočným stratám tlaku a vychladnutiu zásobníka v dôsledku cirkulácie v potrubíach a pod.
- ▶ V najvyššom bode medzi zásobníkom a kotlom naplánujte účinné odvetšňovanie (napr. odvetšňovaciu nádobu), aby ste tak predišli poruchám v dôsledku vniknutia vzduchu do zariadenia.
- ▶ Aby ste zabránili cirkulácii vplyvom pôsobenia samotiaže, namontujte do spätočky zásobníka spätnú klapku.

5.2.4 Prípojka vody

UPOZORNENIE:

Škody v dôsledku kontaktnej korózie na prípojkách zásobníka!

- ▶ V prípade medenej prípojky na strane pitnej vody: Použite pripojovaciu armatúru z mosadze alebo z červeného bronzu.
- ▶ Vytvorte prípojku studenej vody podľa DIN 1988-100, pričom použite vhodné jednotlivé armatúry alebo celú poistnú skupinu.
- ▶ Poistný ventil s typovou skúškou musí byť schopný vypustiť minimálne taký objemový prietok, ktorý je obmedzený nastaveným objemovým prietokom na vstupe studenej vody (→ kapitola 6.2, str. 40).
- ▶ Poistný ventil s typovou skúškou nastavte tak, aby zabránil prekročeniu povoleného prevádzkového tlaku v zásobníku.

- ▶ Výfukové potrubie poistného ventilu nechajte vyústiť prostredníctvom vypúšťacieho miesta do priestoru zabezpečeného proti mrazu tak, aby ho bolo možné bez problémov pozorovať. Vypúšťacie potrubie musí zodpovedať najmenej prierezu vývodu poistného ventilu.

UPOZORNENIE:

Škody spôsobené pretlakom!

- ▶ V prípade použitia spätného ventilu: Namontujte poistný ventil medzi spätný ventil a prípojku zásobníka (studenej vody).
- ▶ Neuzatvárajte výfukové potrubie poistného ventilu.

- ▶ V blízkosti výfukového potrubia poistného ventilu namontujte výstražný štítok s nasledovným nápisom: "Počas rozkurovania môže z bezpečnostných dôvodov dochádzať k úniku vody z výfukového potrubia! Neuzatvárajte!"

Ak kludový tlak zariadenia prekročí 80 % reakčného tlaku poistného ventilu:

- ▶ Predrad'te redukčný ventil.

5.2.5 Expanzná nádoba pitnej vody



Kvôli zabráneniu stratám vody cez poistný ventil je možné nainštalovať vhodnú expanznú nádobu pre pitnú vodu.

- ▶ Nainštalujte expanznú nádobu do potrubia studenej vody medzi zásobník a poistnú skupinu. Pritom musí cez expanznú nádobu pretekať pitná voda pri každom odbere vody.

Nasledovná tabuľka slúži ako orientačná pomôcka pre dimenzovanie expanznej nádoby. V prípade rôzneho užitočného objemu jednotlivých nádob môžu byť veľkosti odlišné. Údaje sa vzťahujú na teplotu v zásobníku 60 °C.

Typ zásobníka	Predbežný tlak v nádobe = tlak studenej vody	Veľkosť nádoby v litroch podľa reakčného tlaku poistného ventilu		
		6 bar	8 bar	10 bar
WU120W	3 bar	8	8	-
	4 bar	12	8	8
WU160W	3 bar	8	8	-
	4 bar	12	8	8

Tab. 9 Orientačná pomôcka, expanzná nádoba

5.3 Elektrické pripojenie



NEBEZPEČENSTVO:

Nebezpečenstvo ohrozenia života v dôsledku zásahu elektrickým prúdom!

- ▶ Pred elektrickým pripojením prerušte elektrické napájanie (230 V AC) vykurovacieho zariadenia.

Podrobný popis elektrického pripojenia je uvedený v príslušnom návode na inštaláciu.

Pripojenie ku kotlu

- ▶ Pripojte zástrčku snímača teploty zásobníka ku kotlu (→ obr. 7, str. 45).

Pripojenie k modulu

Zásobník sa nachádza v zariadení za hydraulickou výhybkou.

- ▶ Vyberte zástrčku snímača teploty zásobníka.
- ▶ Pripojte snímač teploty zásobníka k modulu (→ obr. 8, str. 45).

7 Odstavenie z prevádzky

- Vypnite regulátor teploty v regulátore.



VAROVANIE:

Nebezpečenstvo obarenia horúcou vodou!

Horúca voda môže spôsobiť ťažké obarenia.

- Nechajte zásobník dostatočne vychladnúť.

- Vypustite zásobník.
- Odstavte z prevádzky všetky konštrukčné skupiny a príslušenstvo vykurovacieho zariadenia v súlade s pokynmi výrobcu uvedenými v technickej dokumentácii.
- Zatvorte uzatváracie ventily.
- Vypustite tlak z výmenníka tepla.
- V prípade nebezpečenstva mrazu a odstávky zariadenia úplne vypustite výmenník tepla, aj spodnú časť zásobníka.

Aby ste zabránili korózii:

- Nechajte otvorený revízny otvor, aby mohol vnútorný priestor riadne vyschnúť.

8 Ochrana životného prostredia/likvidácia odpadu

Ochrana životného prostredia je základným princípom skupiny Bosch. Kvalita výrobkov, hospodárnosť a ochrana životného prostredia sú pre nás rovnako dôležité ciele. Prísne dodržiavame zákony a predpisy o ochrane životného prostredia.

Kvôli ochrane životného prostredia používame najlepšiu možnú techniku a materiály, pričom zohľadňujeme hospodárnosť zariadení.

Balenie

Čo sa týka balenia, v jednotlivých krajinách sa zúčastňujeme na systémoch opätovného zhodnocovania odpadov, ktoré zaisťujú optimálnu recykláciu.

Všetky použité obalové materiály sú ekologické a recyklovateľné.

Staré zariadenie

Staré zariadenia obsahujú materiály, ktoré je možné recyklovať. Konštrukčné skupiny sa ľahko oddeľujú. Plasty sú označené. Preto sa dajú rôzne konštrukčné skupiny roztriediť a recyklovať alebo zlikvidovať.

9 Revízia a údržba



VAROVANIE:

Nebezpečenstvo obarenia horúcou vodou!

Horúca voda môže spôsobiť ťažké obarenia.

- Nechajte zásobník dostatočne vychladnúť.

- Pred vykonaním každej údržby nechajte zásobník vychladnúť.
- V stanovených intervaloch vykonávajte čistenie a údržbu zariadenia.
- Poruchy ihneď odstráňte.
- Používajte iba originálne náhradné diely!

9.1 Revízia

Podľa DIN EN 806-5 je treba vykonať revíziu/kontrolu zásobníkov každé 2 mesiace. Pritom je treba kontrolovať nastavenú teplotu a porovnať ju so skutočnou teplotou zohriatej vody.

9.2 Údržba

Podľa DIN EN 806-5, príloha A, tab. A1, riadok 42 je treba raz za rok vykonať údržbu. Jej súčasťou je vykonanie nasledovných prác:

- Kontrola funkcie poistného ventilu

- Skúška tesnosti všetkých prípojok
- Čistenie zásobníka
- Kontrola anódy

9.3 Intervaly údržby

Údržbu je treba vykonávať v závislosti od prietoku, prevádzkovej teploty a tvrdosti vody (→ tab. 11). Na základe našich dlhoročných skúseností preto odporúčame zvoliť intervaly údržby podľa tab. 11.

V dôsledku používania pitnej vody obsahujúcej chlór sa skraccujú intervaly údržby.

Informácie o kvalite vody si môžete vyžiadať od miestnej vodárenskej spoločnosti.

V závislosti od zloženia vody majú zmysel odchýlky od uvedených referenčných hodnôt.

Tvrdosť vody [°dH]	3...8,4	8,5...14	> 14
Koncentrácia uhličitanu vápenatého [mol/m ³]	0,6...1,5	1,6...2,5	> 2,5
Teploty	Počet mesiacov		
V prípade normálneho prietoku (< objem zásobníka/24 h)			
< 60 °C	24	21	15
60...70 °C	21	28	12
> 70 °C	15	12	6
V prípade zvýšeného prietoku (> objem zásobníka/24 h)			
< 60 °C	21	18	12
60...70 °C	18	15	9
> 70 °C	12	9	6

Tab. 11 Intervaly údržby v mesiacoch

9.4 Údržbové práce

9.4.1 Horčíková anóda

Horčíková anóda zabezpečuje minimálnu ochranu v prípade možných chybných miest v smaltovanej vrstve DIN 4753.

Odporúčame vykonať prvotnú skúšku po prvom roku po uvedení zariadenia do prevádzky.

UPOZORNENIE:

Škody v dôsledku korózie!

Nedostatočná starostlivosť o anódu môže viesť k predčasným poškodeniam vplyvom korózie.

- V závislosti od kvality miestnej vody dajte skontrolovať anódu raz za rok alebo každé dva roky a v prípade potreby ju vymeňte.

Kontrola anódy

(→ obr. 9, str. 46)

- Demontujte prepojavací kábel medzi anódou a zásobníkom.
- Medzi komponenty zapojte do série ampérmeter (merací rozsah mA). **Nameraný prúd nesmie byť pri naplnenom zásobníku nižší ako 0,3 mA.**
- V prípade nedostatočného prietoku a silného opotrebovania anódy: Anódu ihneď vymeňte.

Montáž novej anódy

- Nainštalujte anódu tak, aby bola izolovaná.
- Elektricky vodivé spojenie medzi anódou a zásobníkom vytvorte pomocou prepojovacieho kábla.

9.4.2 Vypúšťanie

- Pred čistením a opravou odpojte zásobník od elektrickej siete a vypustite ho.

- ▶ Vypustite výmenník tepla.
V prípade potreby vyfúkajte spodné vinutia.

9.4.3 Odstránenie vodného kameňa a čistenie



Aby ste zvýšili účinok čistenia, zohrejte výmenník tepla skôr ako ho vystriekate vodou. V dôsledku pôsobenia efektu tepelného šoku sa lepšie uvoľnia usadeniny (napr. usadeniny vodného kameňa).

- ▶ Odpojte zásobník od siete pitnej vody.
- ▶ Zatvorte uzatváracie ventily a v prípade použitia elektrickej vykurovacej vložky túto odpojte od elektrickej siete
- ▶ Vypustite zásobník.
- ▶ Otvorte revízny otvor na zásobníku.
- ▶ Skontrolujte, či nie je znečistený vnútorný priestor zásobníka.

-alebo-

▶ V prípade vody s nízkym obsahom vápnika:

Pravidelne kontrolujte nádobu a odstraňujte z nej usadeniny vodného kameňa.

-alebo-

▶ V prípade vody s vysokým obsahom vápnika alebo silne znečistenej vody:

Chemickým čistením pravidelne čistite zásobník od usadenín vodného kameňa (napr. vhodným prostriedkom na uvoľňovanie vodného kameňa na báze kyseliny citrónovej).

- ▶ Vystriekajte zásobník vodou.
- ▶ Zvyšky odstráňte pomocou vysávača na mokré/suché vysávanie s plastovou sacou trubicou.
- ▶ Do revízneho otvoru vložte nové tesnenie.

Zásobník s priezorom

UPOZORNENIE:

Škody spôsobené vodou!

Chybné alebo rozpadnuté tesnenie môže mať za následok vznik škôd spôsobených vodou.

- ▶ Pri čistení skontrolujte tesnenie čistiacej príruby a v prípade potreby ho vymeňte.

9.4.4 Opätovné uvedenie do prevádzky

- ▶ Po vyčistení alebo vykonaní opravy zásobník dôkladne prepláchnite.
- ▶ Odvzdušnite vedenia vykurovacej a pitnej vody.

9.5 Skúška funkcie

UPOZORNENIE:

Škody v dôsledku pretlaku!

Poistný ventil, ktorý nepracuje bezchybne, môže spôsobiť poškodenie zariadenia v dôsledku pretlaku!

- ▶ Skontrolujte funkciu poistného ventilu a viackrát prepláchnite zariadenie.
- ▶ Neuzatvárajte výfukové potrubie poistného ventilu.

10 Poruchy

Upchaté prípojky

V spojení s inštaláciou medených potrubí môže dochádzať k nepriaznivým podmienkam v dôsledku elektrochemického pôsobenia medzi horčíkovou anódou a materiálom, z ktorého sú vyrobené potrubia, a k upchatiu prípojok.

- ▶ Použitím izolačných šróbení zabezpečte elektrické oddelenie prípojok od nainštalovaných medených potrubí.

Zapáchanie a tmavé zafarbenie zohriatej vody

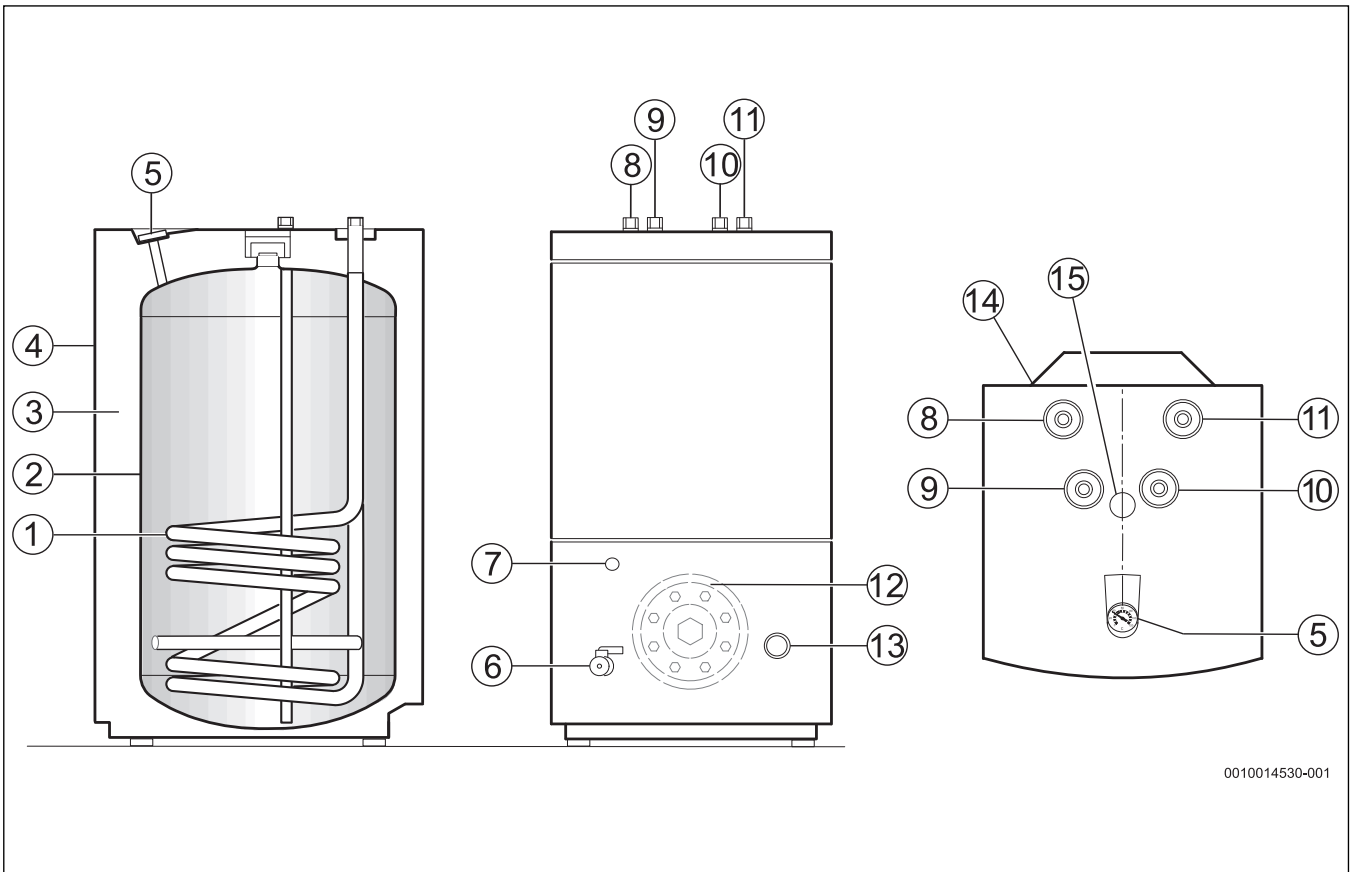
Spravidla sa v takomto prípade jedná o tvorbu sírovodíka v dôsledku pôsobenia baktérií redukujúcich obsah síranov. Baktérie sa vyskytujú vo vode s veľmi nízkym obsahom kyslíka, uvoľňujú kyslík zo zvyšku síranov (SO₄) a produkujú zápachajúci sírovodík.

- ▶ Vyčistite nádobu, vymeňte anódu a zariadenie prevádzkujte pri ≥ 60 °C.
- ▶ Ak tieto opatrenia nezabezpečia trvalú pomoc: Vymeňte anódu za anódu na cudzí prúd. Náklady na prestavbu nesie užívateľ.

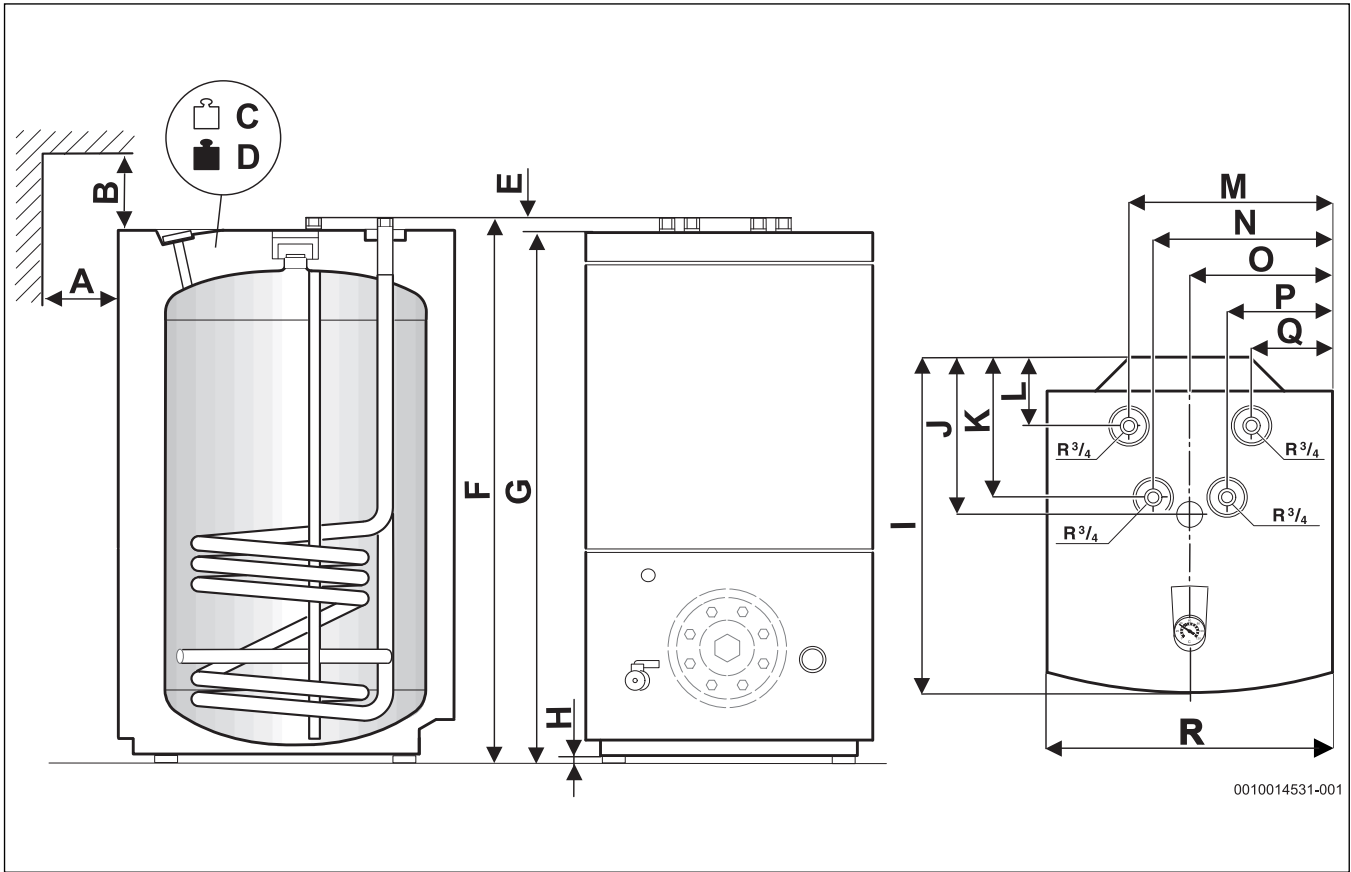
Reakcia bezpečnostného obmedzovača teploty

Ak bezpečnostný obmedzovač teploty namontovaný v kotle opakovane zareaguje:

- ▶ Informujte servisného technika.



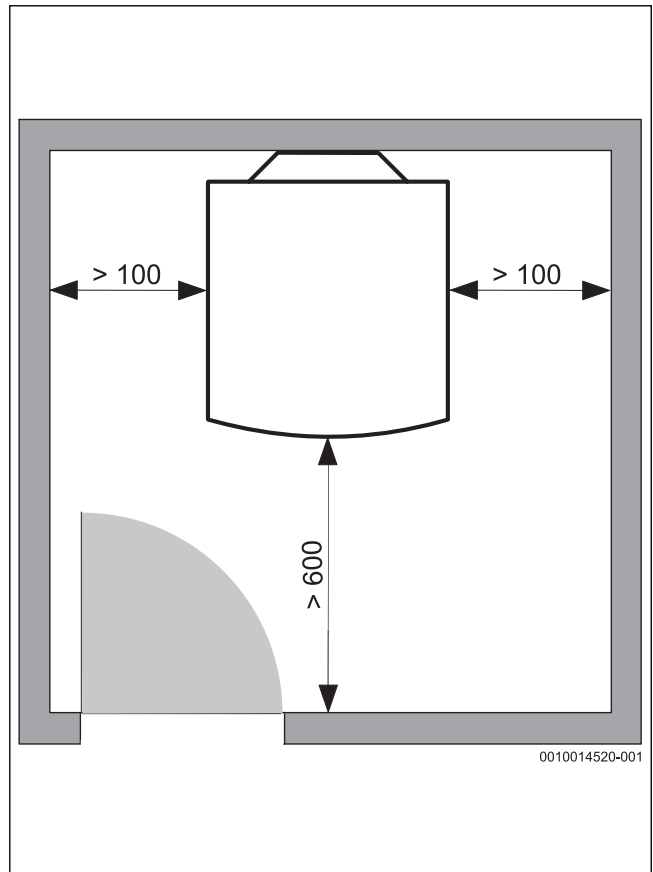
2



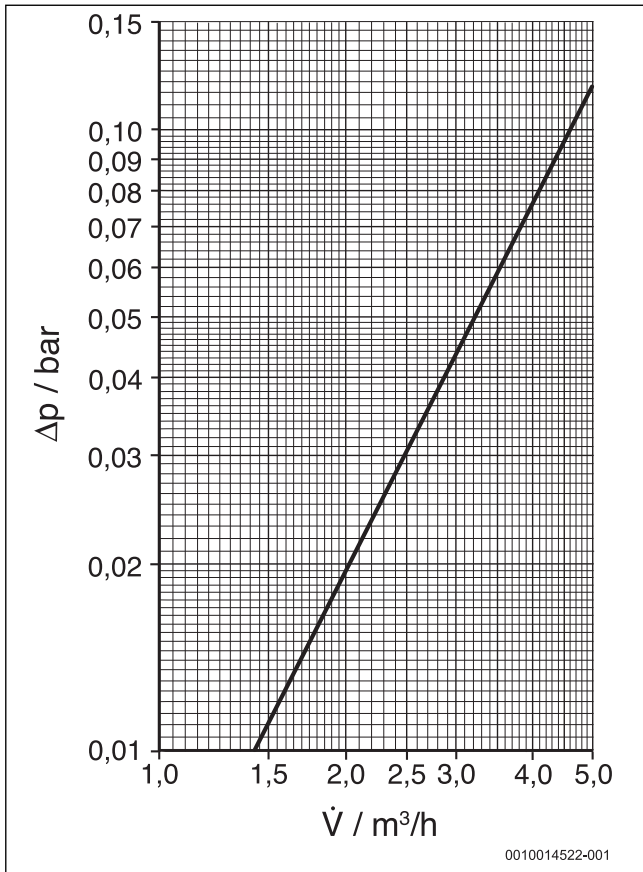
3

		WU120W	WU160W
A	mm	600	600
B	mm	250	250
C	kg	50	60
D	kg	170	180
E	mm	22	22
F	mm	951	951
G	mm	929	929
H	mm	9	9
I	mm	585	585
J	mm	275	275
K	mm	245	245
L	mm	120	120
M	mm	357	407
N	mm	315	365
O	mm	250	300
P	mm	185	235
Q	mm	143	193
R	mm	500	600

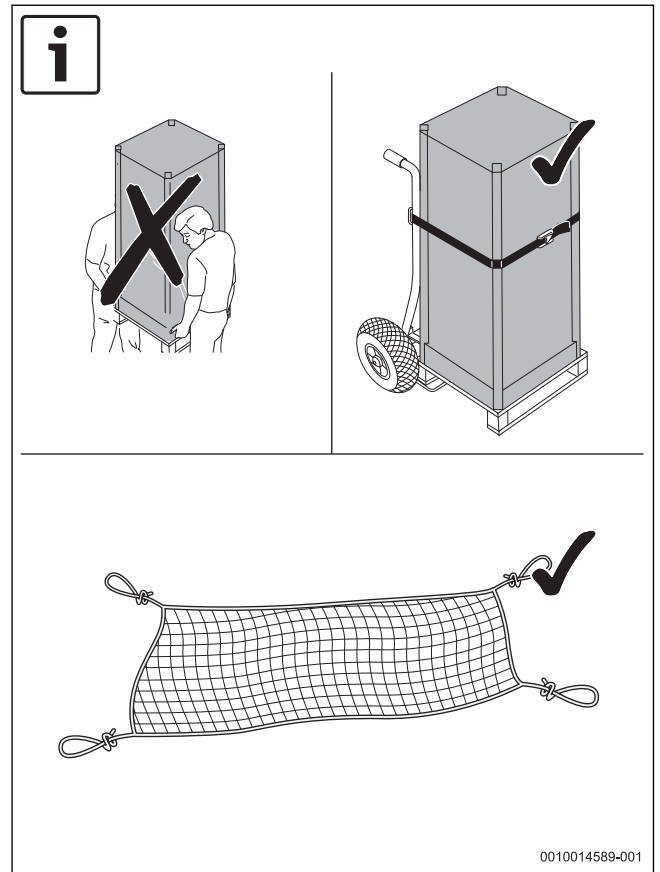
12



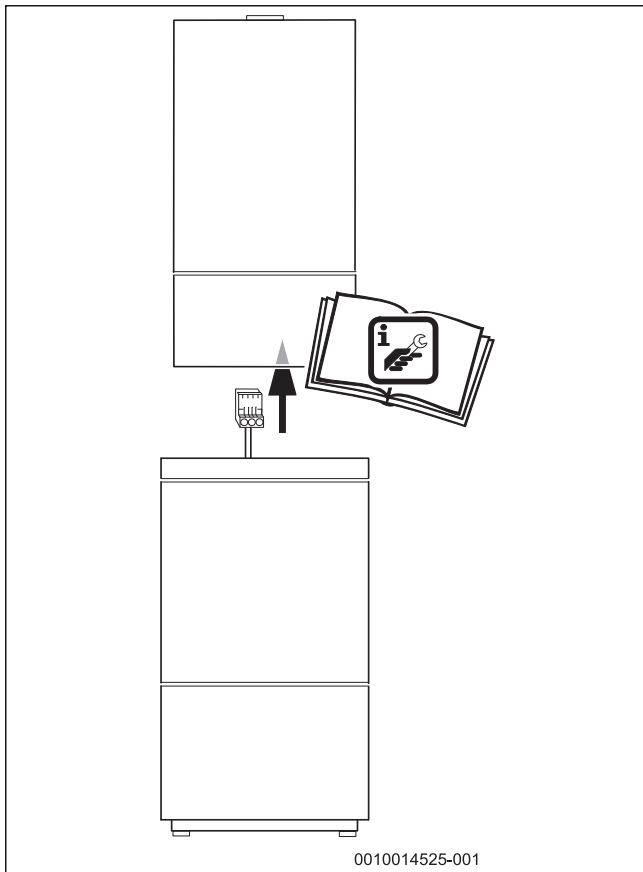
4



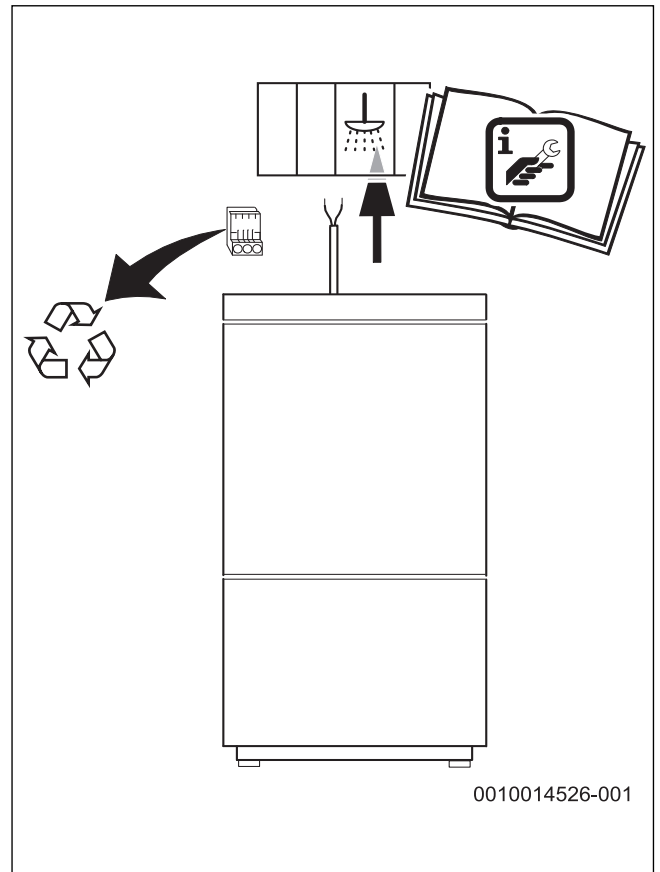
5



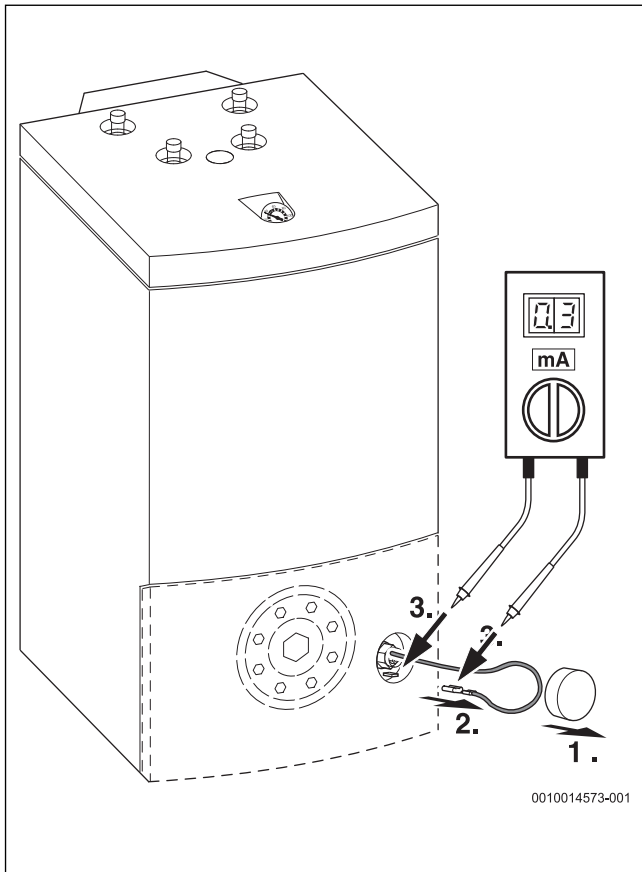
6



7



8



9



Buderus

Bosch Thermotechnik GmbH
Sophienstrasse 30-32
D-35576 Wetzlar

www.bosch-thermotechnology.com